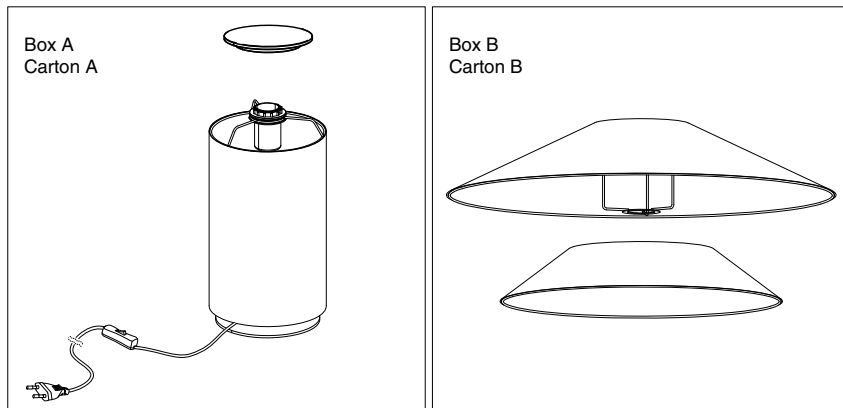
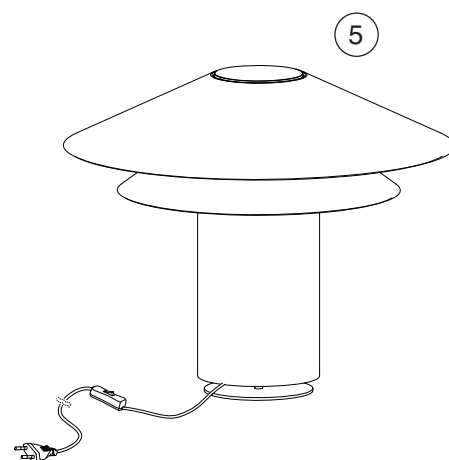
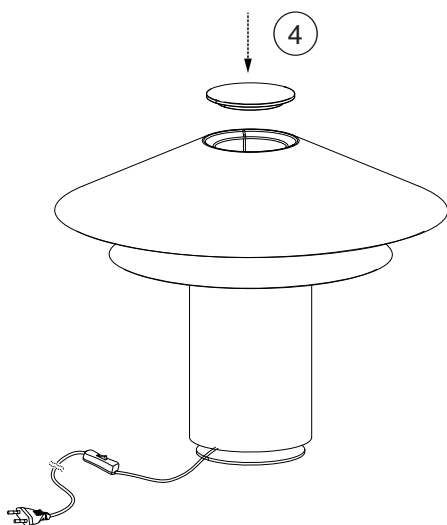
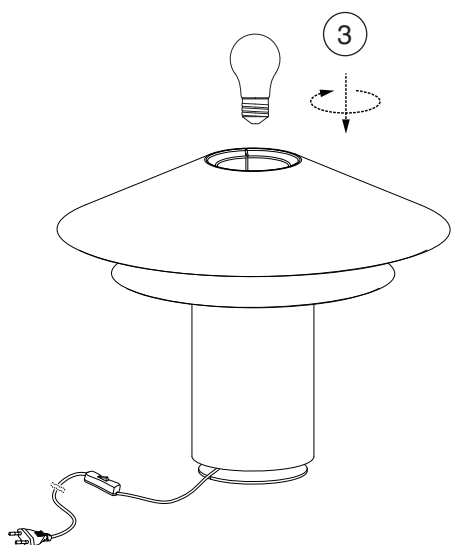
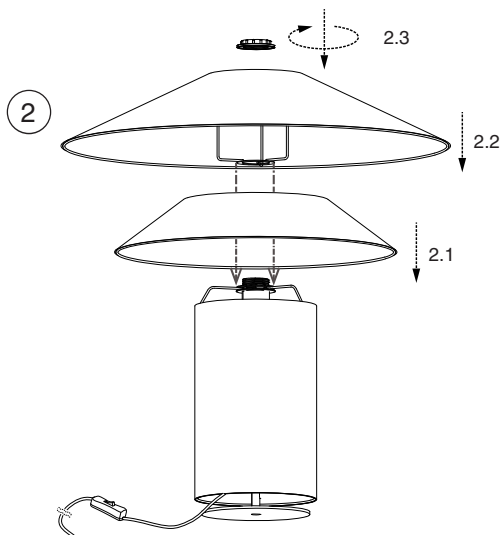
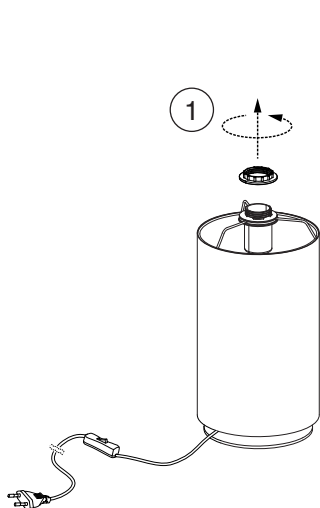
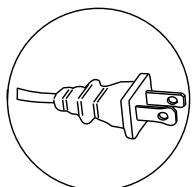


+inf: Packed in 2 boxes  
Emballé dans 2 cartons



Unplug to change bulb  
Débranchez pour changer l'ampoule



**SHAN**  
By Pepe Llaudet

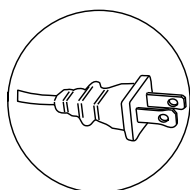
USE MAX 15W,  
120V TYPE A E26 LAMP  
120 V - 60 Hz

Dry location only  
Emplacement sec

[ ENGLISH ]

**WARNING:**

1. It is recommended that a professional electrician be responsible for installing the light.
2. Disconnect power supply before installation and change the bulb only when cold.
3. If the wire or flexible cord is damaged, it must only be changed by the manufacturer, their Service Dept. or qualified personnel in order to avoid risk.
4. Use a soft damp cloth, with soap or neutral detergent. Do not use alcohol or other solvents.



**IMPORTANT SAFETY INSTRUCTIONS:**

1. This portable luminaire has a polarized plug (one blade is wider than the other) as a feature to reduce the risk of electric shock. This plug will fit into a polarized outlet only one way. If the plug does not fit fully in the outlet, reverse the plug. If it still does not fit, contact a qualified electrician.
2. Never use with an extension cord unless plug can be fully inserted. Do not alter the plug.



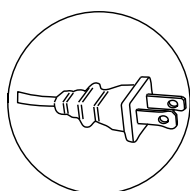
**This symbol:**

on the product or its packaging indicates that it must not be treated as household waste. It should, in fact, be handed in at a recognised collection point for recycling electrical and electronic equipment. For more detailed information about the recycling of this product, please contact your local city office, your household waste disposal service or the shop where you purchased the product.

[ FRANÇAIS ]

**NATTENTION:**

1. Il est recommandé de faire exécuter l'installation par un professionnel.
2. Débranchez la connexion au réseau avant toute manipulation et ne changez l'ampoule que lorsqu'elle a refroidi (dans le cas où le système comporte une ampoule).
3. Si le câble flexible ou fil du luminaire est endommagé, il conviendra de faire appel au fabricant, à son service technique ou encore à une personne qualifiée pour le remplacer et éviter ainsi tout risque fâcheux.
4. Pour nettoyer le luminaire, nous vous recommandons d'utiliser un chiffon doux humidifié d'eau et de détergent neutre, le cas échéant. N'utilisez pas d'alcool ni d'autres types de dissolvants.



**INSTRUCTIONS DE SÉCURITÉ IMPORTANTES:**

1. Ce luminaire portable est équipé d'une fiche polarisée (une lame est plus large que l'autre) afin de réduire le risque de choc électrique. Cette fiche ne s'insère dans une prise polarisée que dans un seul sens. Si la fiche ne s'insère pas complètement dans la prise, inversez-la. Si elle ne s'insère toujours pas, contactez un électricien qualifié.
2. Ne jamais utiliser une rallonge électrique si la fiche ne peut pas être insérée complètement. Ne modifiez pas la fiche.



**Le symbole :**

représenté sur l'appareil ou l'emballage signifie que le produit ne peut être traité comme un déchet domestique normal, et doit par conséquent être déposé dans un point de collecte réservé aux appareils électriques et électroniques.

Pour en savoir plus sur le recyclage de ce produit, veuillez vous adresser auprès de votre mairie, afin de connaître le point de collecte le plus proche, ou contacter le distributeur qui vous a vendu le produit.

