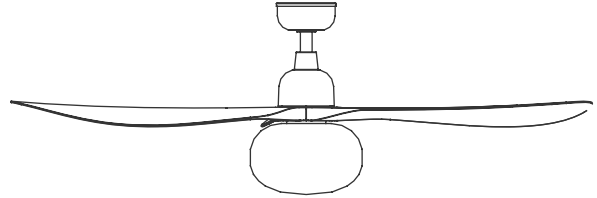




OUTWOOD L



OUTWOOD L
with light kit

ENGLISH

Congratulations on the purchase of your new Faro Barcelona fan that will provide you, design, quality and comfort for many years.

We are proud of our work and appreciate the opportunity to provide one of the best ceiling fans available. It's time to start enjoying your Faro Barcelona ceiling fan!

FRANÇAIS

Félicitations pour l'achat de votre nouveau ventilateur Faro Barcelona qui vous apportera design, qualité et confort pendant de nombreuses années.

Nous sommes fiers de notre travail et apprécions l'opportunité de fournir l'un des meilleurs ventilateurs de plafond disponibles. Il est temps de commencer à profiter de votre ventilateur de plafond Faro Barcelona!

🌐 ENGLISH

Please note that changes or modifications of this product is not expressly approved by the party responsible for compliance could void the user's authority to operate the equipment.

NOTE: This equipment has been tested and found to comply with the limits for a Class B digital device, pursuant to Part 15 of the FCC Rules. These limits are designed to provide reasonable protection against harmful interference in a residential installation. This equipment generates, uses and can radiate radio frequency energy and, if not installed and used in accordance with the instructions, may cause harmful interference to radio communications. However, there is no guarantee that interference will not occur in a particular installation. If this equipment does cause harmful interference to radio or television reception, which can be determined by turning the equipment off and on, the user is encouraged to try to correct the interference by one or more of the following measures:

- Reorient or relocate the receiving antenna.
- Increase the separation between the equipment and receiver.
- Connect the equipment into an outlet on a circuit different from that to which the receiver is connected.
- Consult the dealer or an experienced radio/TV technician for help.

This device complies with Part 15 of the FCC Rules. Operation is subject to the following two conditions: (1) this device may not cause harmful interference, and (2) this device must accept any interference received, including interference that may cause undesired operation.

FARO USA INC
200 VESEY STREET, 24TH FLOOR
+1 347 605 8658

Contains FCC ID: 2ABUP-FT0316A
Contains FCC IC: 25540-FT0316A

🌐 FRANÇAIS

Veillez noter que toute modification ou altération de ce produit qui n'est pas expressément approuvée par la partie responsable de la conformité est susceptible d'annuler l'autorisation d'utilisation de l'équipement par l'utilisateur.

NOTE : Cet équipement a été testé et déclaré conforme aux limites applicables aux dispositifs numériques de Classe B, conformément à la Partie 15 des règles de la FCC. Ces limites sont conçues pour assurer une protection raisonnable contre les interférences nuisibles dans une installation résidentielle. Cet équipement génère, utilise et peut émettre de l'énergie radioélectrique et, s'il n'est pas installé et utilisé conformément aux instructions, peut provoquer des interférences nuisibles aux communications radio. Toutefois, il n'est pas garanti qu'aucune interférence ne surviendra dans une installation particulière. Si cet équipement provoque des interférences nuisibles à la réception radio ou télévisée, ce qui peut être déterminé en mettant l'équipement hors tension puis sous tension, l'utilisateur est invité à tenter de corriger ces interférences en appliquant une ou plusieurs des mesures suivantes:

- Réorienter ou déplacer l'antenne de réception.
- Augmenter la distance entre l'équipement et le récepteur.
- Brancher l'équipement sur une prise appartenant à un circuit différent de celui auquel le récepteur est raccordé.
- Consulter le revendeur ou un technicien radio/télévision expérimenté pour obtenir de l'aide.

Cet appareil est conforme à la Partie 15 des règles de la FCC. Son fonctionnement est soumis aux deux conditions suivantes: (1) cet appareil ne doit pas provoquer d'interférences nuisibles, et (2) cet appareil doit accepter toute interférence reçue, y compris les interférences susceptibles d'entraîner un fonctionnement indésirable.

FARO USA INC
200 VESEY STREET, 24TH FLOOR
+1 347 605 8658

Contient FCC ID: 2ABUP-FT0316A
Contient FCC IC: 25540-FT0316A



**Important
Attention**

🌐 ENGLISH

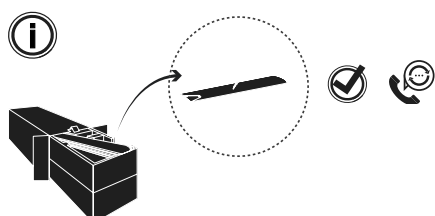
1. The manuals contain the complete instructions for installing and operating with your fan safely. Remember to tighten all screws firmly and make all connections correctly.

2. **⚠️ WARNING** California consumers Proposition 65. This product can expose you to chemicals including wood dust or titanium dioxide which are known to the State of California to cause cancer, and PFOA or BPA which are known to the State of California to cause birth defects or other reproductive harm. For more information go to www.P65Warnings.ca.gov.

3. **ATTENTION** To install 0-10V RECEIVER read the instructions manual included in the 0-10V receiver box or go to www.faro.es.

4. **ATTENTION** To install SWITCHABLE LIGHT KIT read the instructions manual included in the switchable light kit box or go to www.faro.es

5. **ATTENTION** To install TUNABLE LIGHT KIT read the instructions manual included in the tunable light kit box or go to www.faro.es.



Outwood L 01500

🌐 FRANÇAIS

1. Le manuel d'utilisation contient les instructions complètes pour installer et utiliser votre ventilateur en toute sécurité. N'oubliez pas de serrer toutes les vis fermement et de faire toutes les connexions correctement.





2. **⚠️ AVERTISSEMENT** Proposition 65 de Californie. Ce produit peut vous exposer à des substances chimiques, notamment la poussière de bois ou le dioxyde de titane, reconnues par l'État de Californie comme pouvant provoquer le cancer, ainsi qu'au PFOA ou au BPA, reconnus par l'État de Californie comme pouvant provoquer des malformations congénitales ou d'autres troubles de la reproduction. Pour plus d'informations, rendez-vous sur www.P65Warnings.ca.gov.

3. **ATTENTION** Pour installer le RÉCEPTEUR 0-10V, lisez le manuel d'instructions inclus dans la boîte du récepteur 0-10V ou rendez-vous sur www.faro.es.

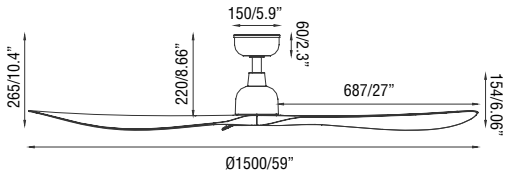
4. **ATTENTION** Pour installer le KIT LUMINEUX COMMUTABLE, lisez le manuel d'instructions inclus dans la boîte du kit lumineux commutable ou rendez-vous sur www.faro.es.

4. **ATTENTION** Pour installer le KIT LUMINEUX RÉGLABLE, lisez le manuel d'instructions inclus dans la boîte du kit lumineux réglable ou rendez-vous sur www.faro.es.

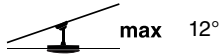
CEILING FAN MAIN STRUCTURE STRUCTURE PRINCIPALE

Motor max Puissance maximale du moteur	W 40					Suitable for damp locations Convient Aux Emplacements Humides
Motor Energy used Énergie consommée par le moteur	W 5 - 8 - 12 - 18 - 25 - 35	V 100-120~		Hz 60		
Consumption in standby Consommation en veille	W 0.5	RPM max. 152		Speeds 6 Vitesses		
Airflow Circulation d'air	CFM 3549 - 4208 - 4863 - 5415 - 5988 - 6594	Service value Valeur du service		(CFM)/W 188.4		

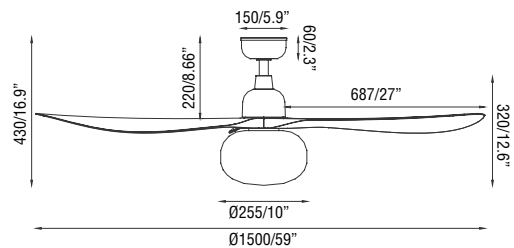
OUTWOOD L



Weight
Poids **KG 4.3 LB 9.5**



OUTWOOD L with light kit



Weight
Poids **KG 5.5 LB 12.1**

34363-US Matt white structure Structure blanc mat
Matt white blades Lames blanc mat

Ref. 34363P-US* + Ref. 34274-US**
(* Main Structure + (**) White motor
(* Structure principale + (**) Moteur blanc

343631B-US Matt white structure Structure blanc mat
Matt white blades Lames blanc mat

Ref. 34363P-US* + Ref. 34274-US** + Ref. 3L036***
(* Main Structure + (**) White motor + (***) E26 Lighting kit
(* Structure principale + (**) Moteur blanc + (***) Kit d'éclairage E26

34362-US Dark brown structure Structure marron foncé
Dark walnut blades Lames noyer foncé

Ref. 34362P-US* + Ref. 34275S-US**
(* Main Structure + (**) Dark brown motor
(* Structure principale + (**) Moteur marron foncé

343621B-US Dark brown structure Structure marron foncé
Dark walnut blades Lames noyer foncé

Ref. 34362P-US* + Ref. 34275S-US** + Ref. 3L036***
(* Main Structure + (**) Dark brown motor + (***) E26 Lighting kit
(* Structure principale + (**) Moteur marron foncé + (***) Kit d'éclairage E26

34361-US Matt white structure Structure blanc mat
Oak blades Lames chêne

Ref. 34360 P-US* + Ref. 34274S-US**
(* Main Structure + (**) White motor
(* Structure principale + (**) Moteur blanc

343611B-US Matt white structure Structure blanc mat
Oak blades Lames chêne

Ref. 34360 P-US* + Ref. 34274S-US** + Ref. 3L036***
(* Main Structure + (**) White motor + (***) E26 Lighting kit
(* Structure principale + (**) Moteur blanc + (***) Kit d'éclairage E26

34360-US Dark brown structure Structure marron foncé
Oak blades Lames chêne

Ref. 34360P-US* + Ref. 34275S-US**
(* Main Structure + (**) Dark brown motor
(* Structure principale + (**) Moteur marron foncé

343601B-US Dark brown structure Structure marron foncé
Oak blades Lames chêne

Ref. 34360P-US* + Ref. 34275S-US** + Ref. 3L036***
(* Main Structure + (**) White motor + (***) E26 Lighting kit
(* Structure principale + (**) Moteur blanc + (***) Kit d'éclairage E26

ENGLISH

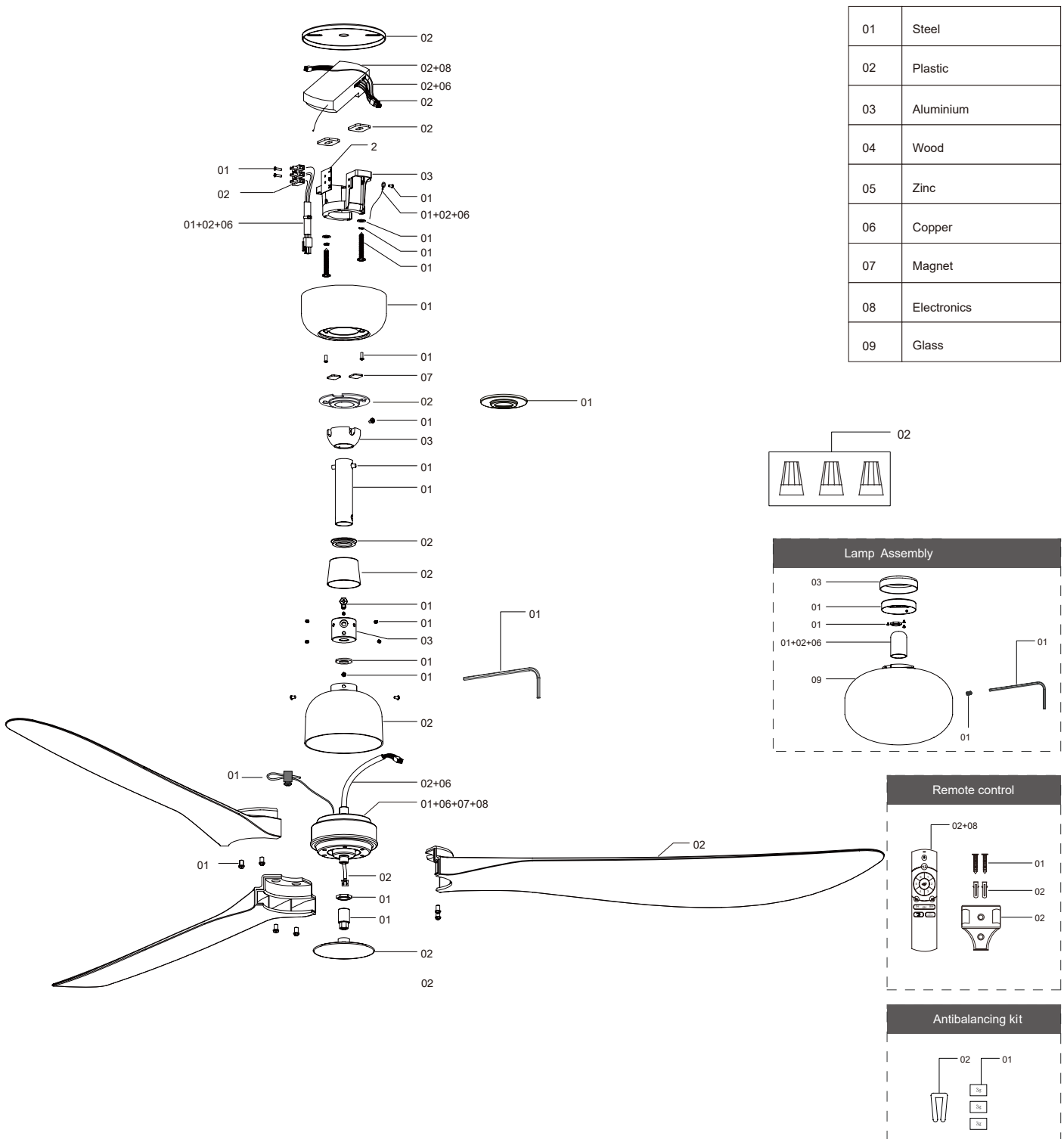
FRANÇAIS

Together we take care of the planet. This is why we reduce paper consumption. Please refer to the safety, maintenance and warranty instructions at www.faro.es. If you cannot access it, call us at +34 937 723 965 or write to usa@faro.es.

Ensemble, nous prenons soin de la planète. C'est pourquoi nous réduisons la consommation de papier. Veuillez-vous référer aux instructions de sécurité, d'entretien et de garantie sur www.faro.es. Si vous ne pouvez pas y accéder, appelez-nous au +34 937 723 965 ou écrivez à usa@faro.es.



When the luminaire reaches its end of life, take it to the nearest clean point.
Recicle la luminaria en el punto verde cuando ésta llega al final de su vida útil.





Warnings : READ AND SAVE THESE INSTRUCTION

Avertissement: LIRE ET CONSERVER CES INSTRUCTIONS

ENGLISH

1. The Appliance Is Not To Be Used By Persons (Including Children) With Reduced Physical, Sensory Or Mental Capabilities, Or Lack Of Experience And Knowledge, Unless They Have Been Given Supervision Or Instruction.
2. Children Should Be Supervised To Ensure That They Do Not Play With The Appliance.
3. To Reduce The Risk Of Personal Injury, Do Not Bend The Blade Brackets When Installing The Brackets, Balancing The Blades, Or Cleaning The Fan.
4. Do Not Insert Foreign Objects In Between Rotating Fan Blades.
5. To Reduce The Risk Of Fire Or Electric Shock, Do Not Use This Fan With Any Solid-State Speed Control Device.
6. To Reduce The Risk Of Electric Shock, Disconnect The Electrical Supply Circuit To The Fan Before Installing Light Kit.
7. **Warning** - To Reduce The Risk Of Fire, Electric Shock, Or Personal Injury, Mount To Outlet Box Marked 'Acceptable For Fan Support Of 15.9 Kg (35 Lbs) Or Less' And Use Mounting Screws Provided With The Outlet Box.
8. **Warning:** If Unusual Oscillating Movement Is Observed, Immediately Stop Using The Ceiling Fan And Contact The Manufacturer, Its Service Agent Or Suitably Qualified Persons.
9. **Warning:** To Reduce The Risk Of Fire, Electric Shock Or Injury To Persons, Do Not Use Replacement Parts That Have Not Been Recommended By The Manufacturer (E.G. Parts Made At Home Using A 3D Printer)
10. The Installation Is To Be In Accordance With The National Electrical Code, And Local Codes.
11. The Means For Full Disconnection Must Be Incorporated In The Fixed Wiring In Accordance With The Wiring Rules.
12. The Mounting Of The Suspension System Shall Be Performed By The Manufacturer, Its Service Agent Or Suitably Qualified Persons.
13. Check That The Outlet Box Is Securely Installed In Place Such That It Is Able To Support At Least The Fan Weight.
14. The Fixing Means For Attachment To The Ceiling Such As Hooks, Or Other Devices Shall Be Fixed With A Sufficient Strength To Withstand 4 Times The Weight Of The Ceiling Fan.
15. All Set Screws Must Be Checked, And Retightened Where Necessary, Before Installation.
16. **Warning:** Make Sure Power Is Off Before Attempting Installation.
17. The Safety Rope Shall Be Fixed To The Building Structure And Independent Of An Outlet Box, Such That The Fan Is Prevented From Falling, In The Event That Any Part Of The Means Of Support Fails.
18. The Source Of Electrical Supply Is To Be Disconnected Prior To The Beginning Of Any Such Servicing Or Cleaning Operation.
19. All Set Screws Must Be Checked, And Retightened Where Necessary, Before Installation.
20. **Warning:** To Reduce The Risk Of Fire, Electric Shock, Or Personal Injury, Mount To Outlet Box Marked (Acceptable For Fan Support Of 15.9 Kg (35 Lbs) Or Less) And Use Mounting Screws Provided With The Outlet Box.
21. **Caution:** To Reduce The Risk Of Injury To Persons, Install At Least 3.05 Meters, (120") (10 Feet) Above The Floor.

FRANÇAIS

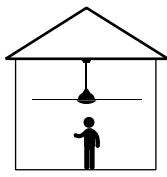
1. Cet Appareil Ne Doit Pas Être Utilisé Par Des Personnes (Y Compris Des Enfants) Dont Les Capacités Physiques, Sensorielles Ou Mentales Sont Réduites, Ou Manquant D'Expérience Et De Connaissances, Sauf Si Elles Ont Bénéficié D'Une Supervision Ou D'Instructions Appropriées Concernant L'Utilisation De L'Appareil.
2. Les Enfants Doivent Être Surveillés Afin De S'Assurer Qu'ils Ne Jouent Pas Avec L'Appareil.
3. Afin De Réduire Le Risque De Blessures, Ne Pas Plier Les Supports De Pales Lors De Leur Installation, De L'Équilibrage Des Pales Ou Du Nettoyage Du Ventilateur.
4. Ne Pas Insérer D'Objets Étrangers Entre Les Pales En Rotation Du Ventilateur.
5. Afin De Réduire Le Risque D'Incendie Ou De Choc Électrique, Ne Pas Utiliser Ce Ventilateur Avec Un Dispositif De Commande De Vitesse A Semi-Conducteurs.
6. Afin De Réduire Le Risque De Choc Électrique, Couper L'Alimentation Électrique Du Ventilateur Avant D'Installer Le Kit D'Éclairage.
7. **Avertissement** – Afin De Réduire Le Risque D'Incendie, De Choc Électrique Ou De Blessure, Fixer L'Appareil Sur Une Boîte De Sortie Marquée « Acceptable For Fan Support Of 15.9 Kg (35 Lbs) Or Less » Et Utiliser Les Vis De Montage Fournies Avec La Boîte De Sortie.
8. **Avertissement** : Si Un Mouvement Oscillatoire Anormal Est Observé, Cesser Immédiatement D'Utiliser Le Ventilateur De Plafond Et Contacter Le Fabricant, Son Agent De Service Ou Une Personne Dûment Qualifiée.
9. **Avertissement** : Afin De Réduire Le Risque D'Incendie, De Choc Électrique Ou De Blessure, Ne Pas Utiliser De Pièces De Rechange Qui N'Ont Pas Été Recommandées Par Le Fabricant (Par Exemple, Des Pièces Fabriquées À Domicile À L'Aide D'Une Imprimante 3D).
10. L'Installation Doit Être Effectuée Conformément Au National Electrical Code Ainsi Qu'aux Codes Électriques Locaux En Vigueur.
11. Un Dispositif De Coupure Omnipolaire Doit Être Incorporé Dans Le Câblage Fixe Conformément Aux Règles De Câblage Applicables.
12. Le Montage Du Système De Suspension Doit Être Effectué Par Le Fabricant, Son Agent De Service Ou Une Personne Dûment Qualifiée.
13. Vérifier Que La Boîte De Sortie Est Solidement Installée Et Qu'Elle Est Capable De Supporter Au Minimum Le Poids Du Ventilateur.
14. Les Moyens De Fixation Au Plafond, Tels Que Crochets Ou Autres Dispositifs, Doivent Être Installés Avec Une Résistance Suffisante Pour Supporter Quatre Fois Le Poids Du Ventilateur De Plafond.
15. Toutes Les Vis De Fixation Doivent Être Vérifiées Et Resserrées Si Nécessaire Avant L'Installation.
16. **Avertissement** : S'Assurer Que L'Alimentation Électrique Est Coupée Avant De Procéder À L'Installation.
17. La Corde De Sécurité Doit Être Fixée À La Structure Du Bâtiment, Indépendamment De La Boîte De Sortie, Afin D'Empêcher La Chute Du Ventilateur En Cas De Défaillance D'Un Élément Du Système De Support.
18. La Source D'Alimentation Électrique Doit Être Déconnectée Avant Toute Opération D'Entretien Ou De Nettoyage.
19. Toutes Les Vis De Fixation Doivent Être Vérifiées Et Resserrées Si Nécessaire Avant L'Installation.
20. **Avertissement:** Pour Réduire Le Risque D'Incendie, De Choc Électrique Ou De Blessures, Le Mont Boîte De Sortie Marquée (Acceptable Pour L'Appui Fan De 15.9 Kg (35 Lb) Ou Moins) Et Les Vis De Montage Utilisation Fournies Avec Le Box Outlet.
21. **Attention:** Pour Réduire Le Risque De Blessures, Installer De Sorte Que Les Pièces Inférieures Soient À Au Moins 3.05 Mètres (120") Au-Dessus Du Plancher Ou Du Sol.



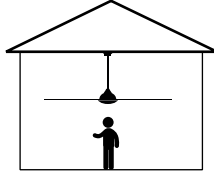
Warnings : READ AND SAVE THESE INSTRUCTION

Avertissement: LIRE ET CONSERVER CES INSTRUCTIONS

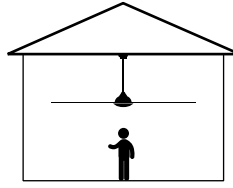
Locations
Lieux



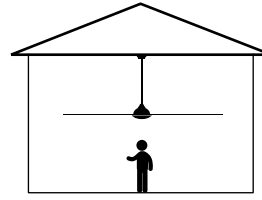
<math><13m^2</math>
$\leq \varnothing 107cm$



13-17m²
∅107-132cm



17-28m²
∅132-165cm

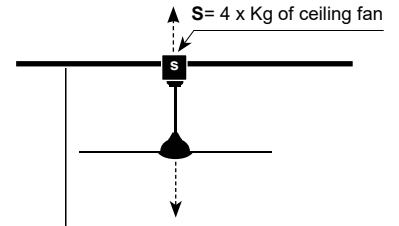
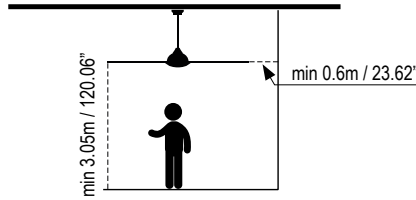
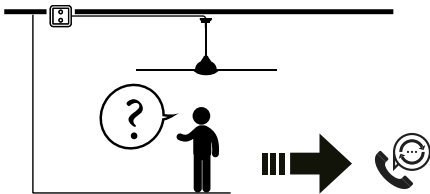


>28m²
≤∅165cm

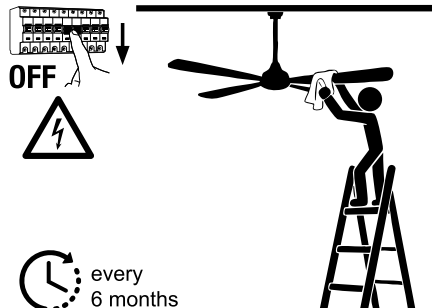
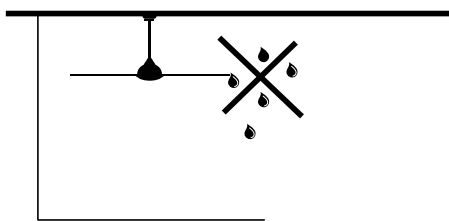
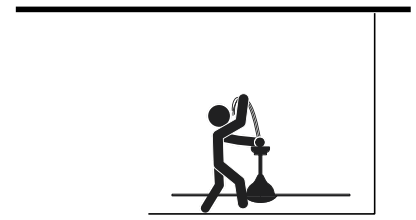
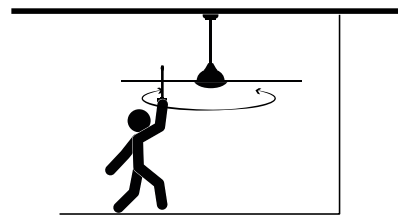
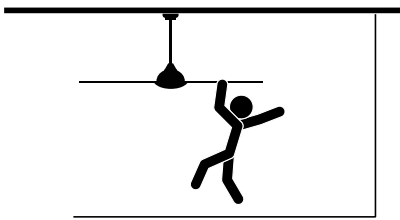
Prohibited use
Utilisation interdite



Security
Sécurité



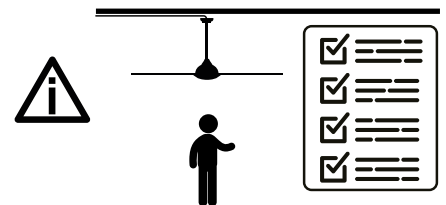
The support must be able to support at least 4 times the weight of the ceiling fan.
Le support doit pouvoir supporter au moins 4 fois le poids du ventilateur de plafond.



every 6 months

Warning: Safety and maintenance
You must inspect the ceiling fan every 6 months.

Avertissement : sécurité et entretien
Vous devez inspecter le ventilateur de plafond tous les 6 mois.



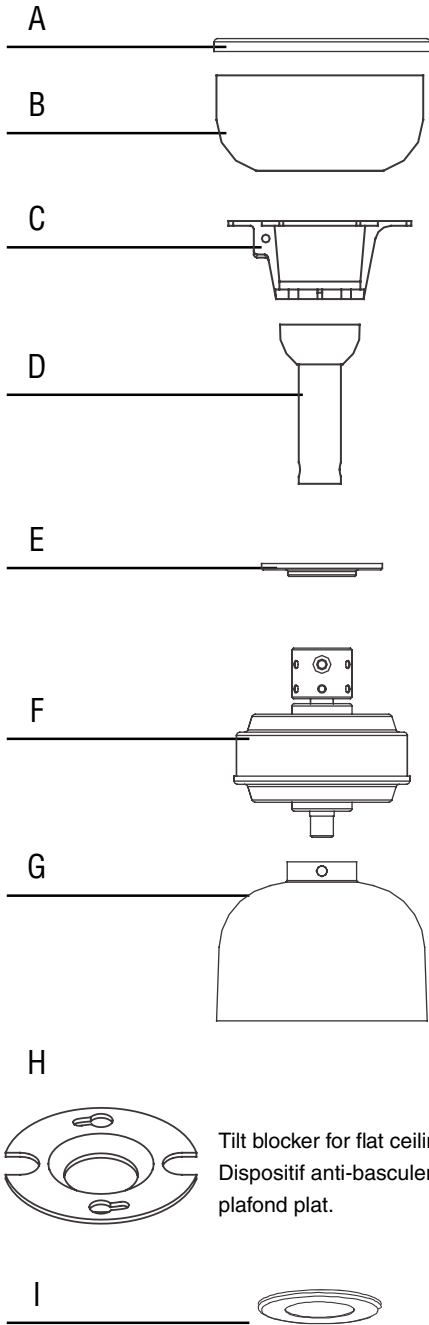
+ info



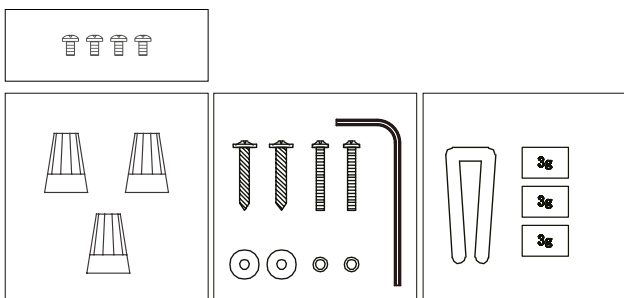


MOTOR: Elements contained in ref. 34274S, 34275S-US

MOTEUR: Éléments contenus dans ref. 34274S, 34275S-US



Tilt blocker for flat ceiling.
Dispositif anti-basculement pour
plafond plat.

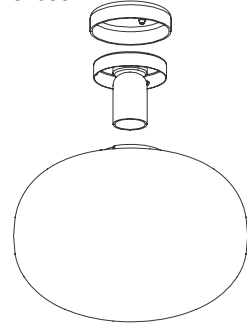


TUNABLE LED LIGHT KIT

KIT D'ÉCLAIRAGE LED À INTENSITÉ RÉGLABLE

Elements contained in ref. 3L036

Éléments contenus dans ref. 3L036



NOTE: Only for ceiling fans with light kit.

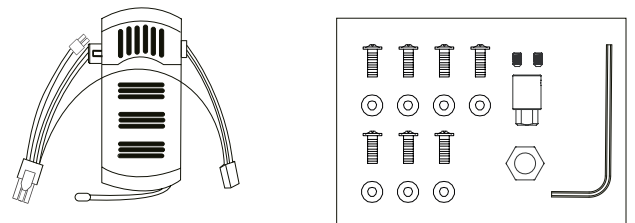
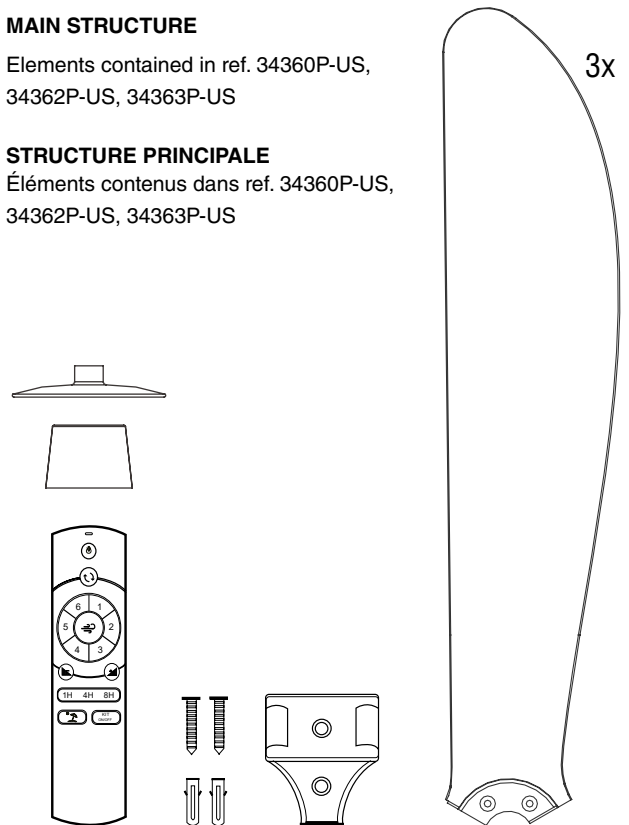
REMARQUE: uniquement pour les ventilateurs
de plafond avec kit d'éclairage.

MAIN STRUCTURE

Elements contained in ref. 34360P-US,
34362P-US, 34363P-US

STRUCTURE PRINCIPALE

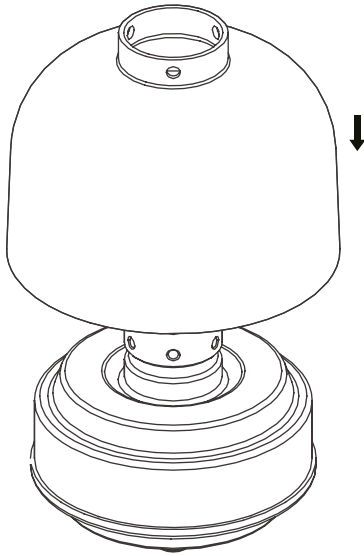
Éléments contenus dans ref. 34360P-US,
34362P-US, 34363P-US



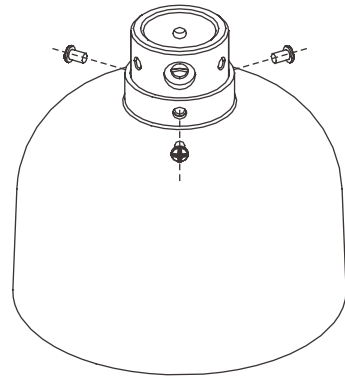


OUTWOOD L Assembly.
OUTWOOD L Assemblage.

01



02

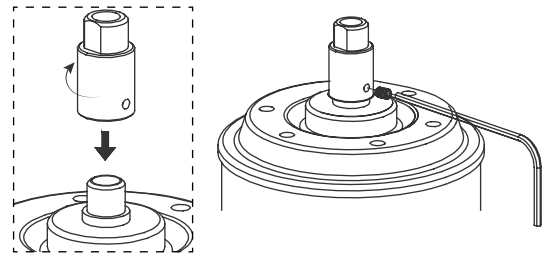
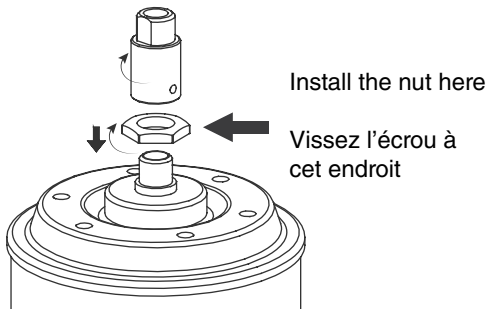


03.A

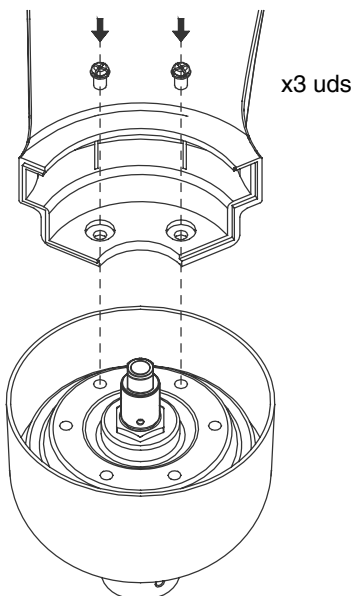
Without light kit
 Sans kit d'éclairage

03.B

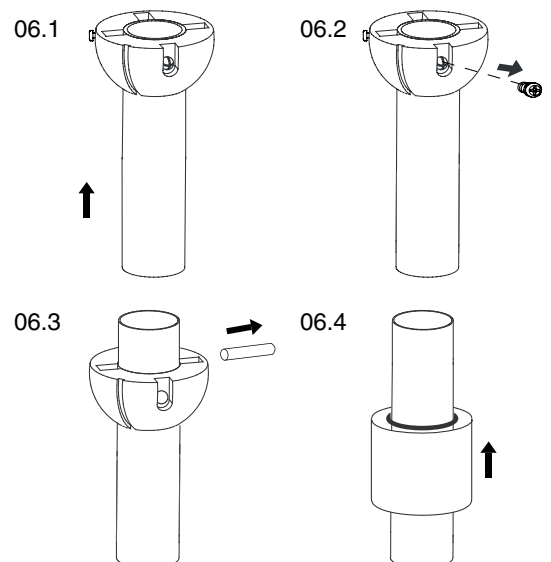
With light kit
 Avec kit d'éclairage



05



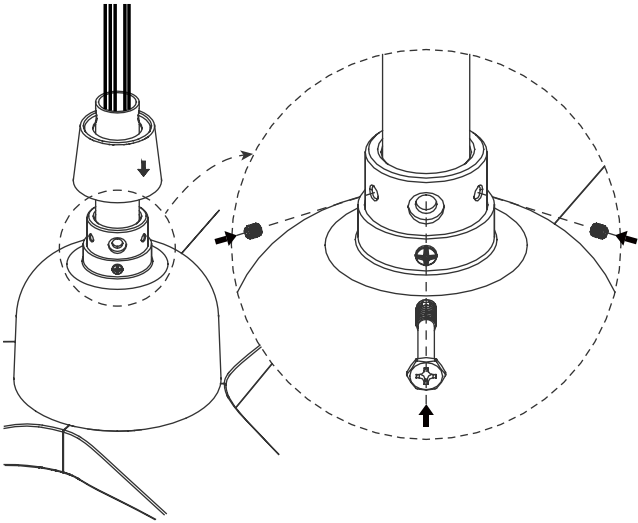
06



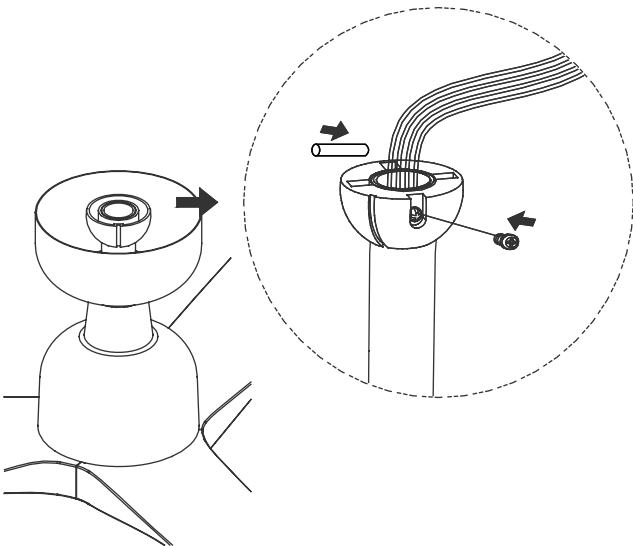


OUTWOOD L Assembly.
OUTWOOD L Assemblage.

07

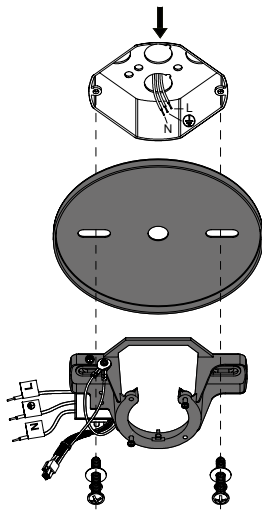
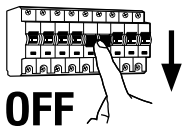


09



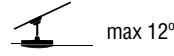
10

Outlet box.
Boîte d'encastement.

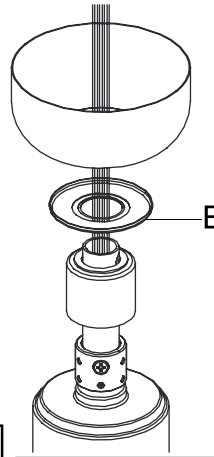


08

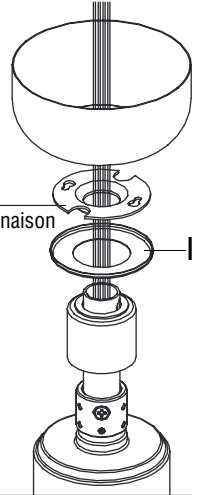
SLOPPED CEILING
PLAFOND INCLINÉ



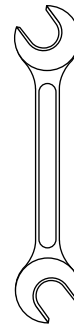
FLAT CEILING
PLAFOND PLAT



Tilt blocker
Bloqueur d'inclinaison



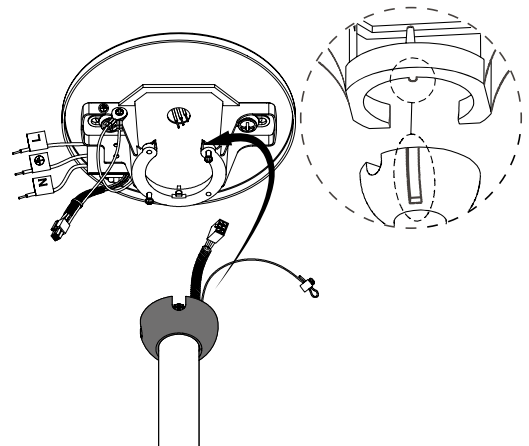
INF



All set screws must be checked, and retightened where necessary, during the installation and maintenance

Toutes les vis de réglage doivent être vérifiées et resserrées si nécessaire, pendant l'installation et la maintenance

11





12

Splices turned upward.
Connexions orientées vers le haut.

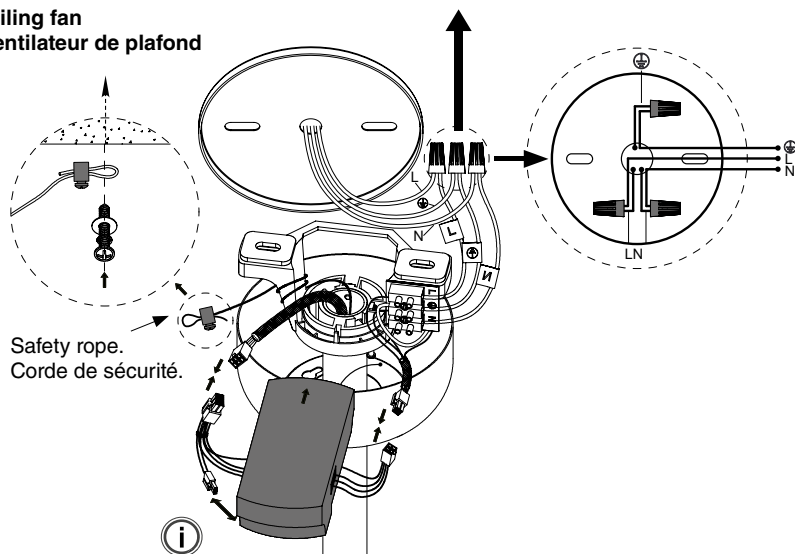
4 x Kg of ceiling fan
de ventilateur de plafond

① Light connector

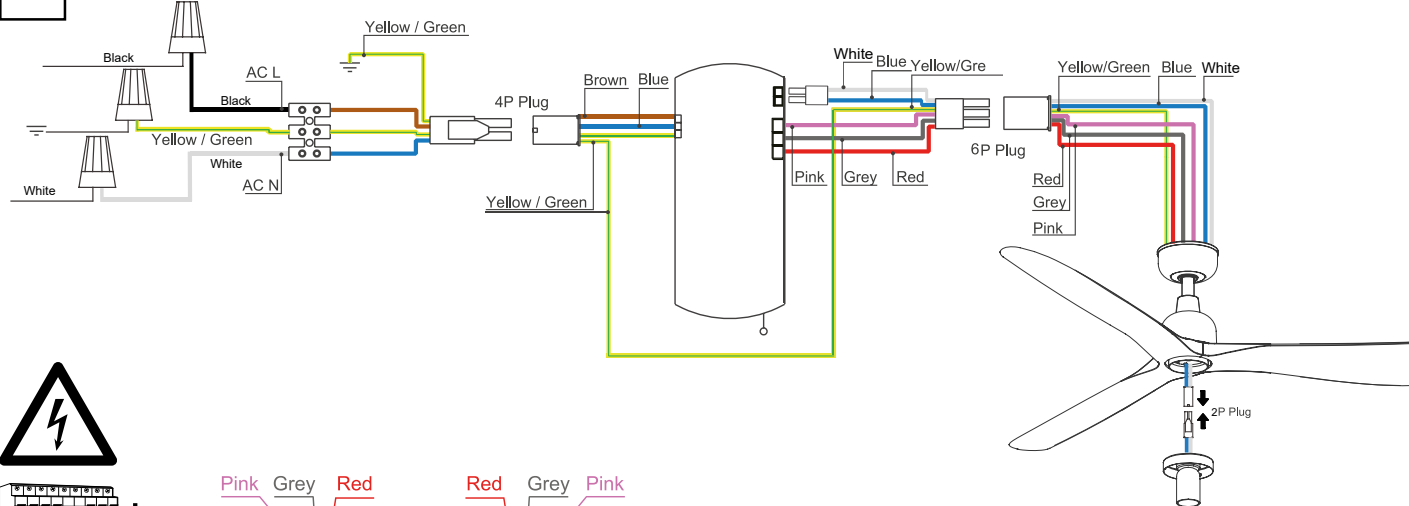
Without light kit, this connector must be disconnected from the receiver.
With light kit, this connector must be connected to the receiver.

① Connecteur d'éclairage

Sans kit d'éclairage, ce connecteur doit être déconnecté du récepteur.
Avec kit d'éclairage, ce connecteur doit être connecté au récepteur.



INF

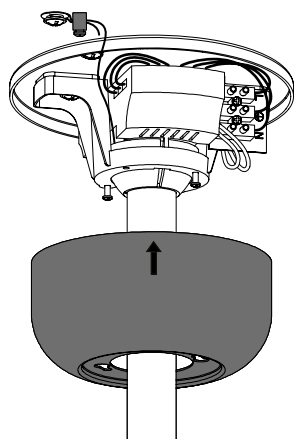


13

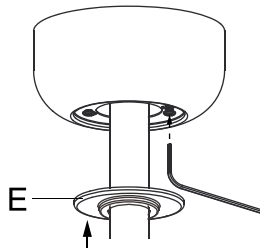
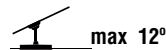


14

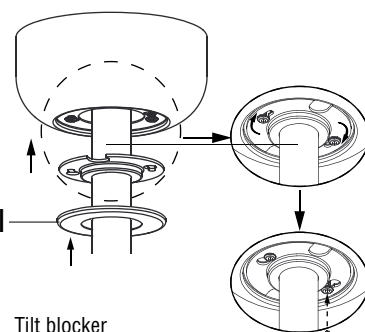
Safety rope.
Corde de sécurité.



Ⓐ
For Slopped ceiling
Pour plafond incliné



Ⓑ
For flat ceiling
Pour plafond plat



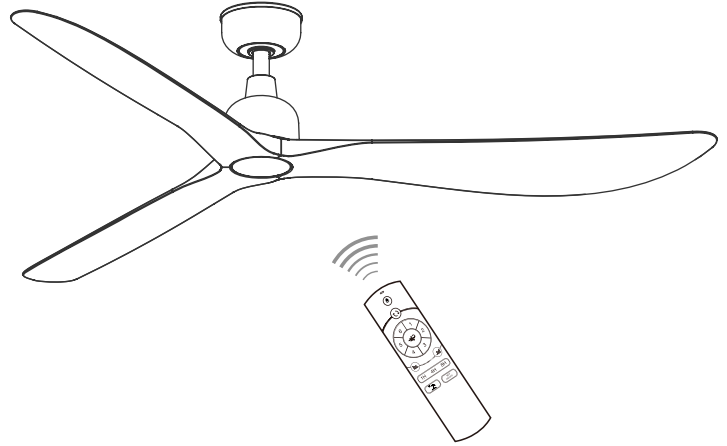
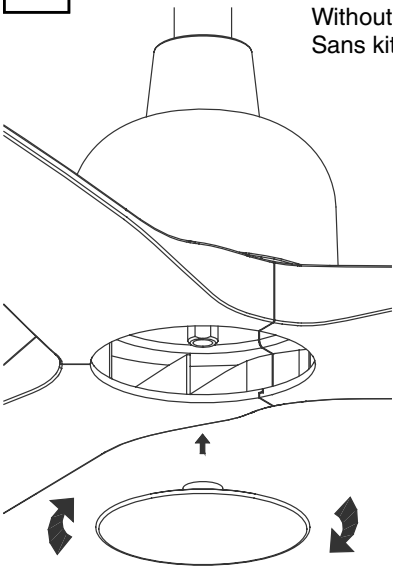
Tilt blocker
Bloqueur d'inclinaison



OUTWOOD L Assembly.
OUTWOOD L Assemblage.

15.A

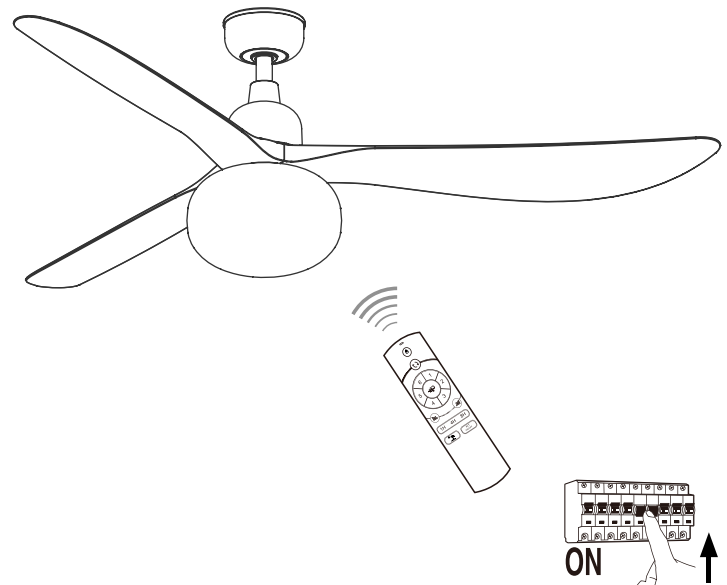
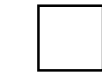
Without light kit
Sans kit d'éclairage



15.B

With light kit
Avec kit d'éclairage

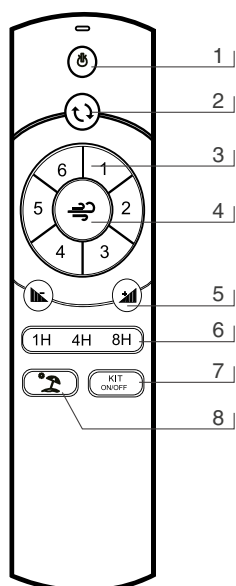
For light kit assembly see instructions inside the lighting kit box or www.faro.es
Pour le montage du kit d'éclairage, consultez les instructions à l'intérieur de la boîte du kit d'éclairage ou sur www.faro.es





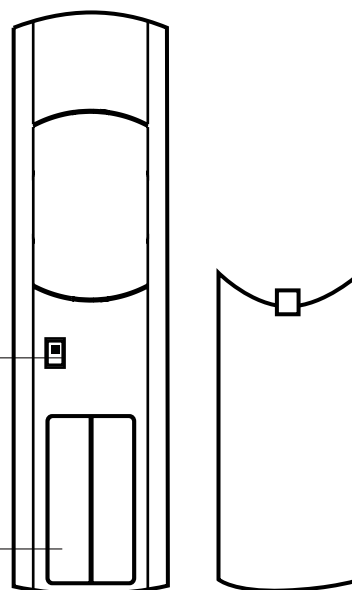
Remote control.

Télécommande.



9
 “D”: DIM is on.
 “O”: NO DIM & Accessories
 “D”: La fonction DIM est activée.
 “O”: La fonction DIM n'est pas activée et accessoire.

2pcs x 1,5V AAA (no incl)



ENGLISH

- 1- Turn off the ceiling fan.
- 2- Reverse function for winter & summer.
- 3- Ceiling fan speeds: 1 (the lowest) to 6 (the highest).
- 4- Breeze: The ceiling fan speeds automatic cycle between 1 to 6 speeds.
- 5- Light Dimmer: Only for ceiling fans with dimmable light kit.
- 6- Timer: The fan stops after 1h/4h/8h.
- 7- Only for ceiling fans with light kit: turn on, turn off and change the light color.
- 8- Vacation mode: switch on the light 5 minutes each 2 or 3 hours.
- 9- “D” Dim is ON.
 “O” Dim is OFF. For light kit no dimmable, ceiling fans without light kit and accessories.

FRANÇAIS

- 1- Éteint le ventilateur.
- 2- Fonction inverse pour l'hiver et l'été: changer la direction du tour du ventilateur.
- 3- Vitesses du ventilateur de plafond: 1 (le plus bas) à 6 (le plus élevé).
- 4- Fonction brise : la vitesse du ventilateur change automatiquement tout en passant par les six vitesses.
- 5- Gradateur de lumière : uniquement pour les ventilateurs de plafond avec kit d'éclairage à intensité variable.
- 6- Avec Programmeur: le ventilateur s'arrête après 1h / 4h / 8h.
- 7- Uniquement pour les ventilateurs de plafond avec kit d'éclairage : allumez, éteignez et changez la couleur de la lumière.
- 8- Mode vacances: allumez le kit d'éclairage du ventilateur de plafond 5 minutes toutes les 2 ou 3 heures.
- 9- “D” Dim est activé.
 “O” Dim est désactivé. Pour kit d'éclairage non dimmable, ventilateurs de plafond sans kit d'éclairage et accessoires.



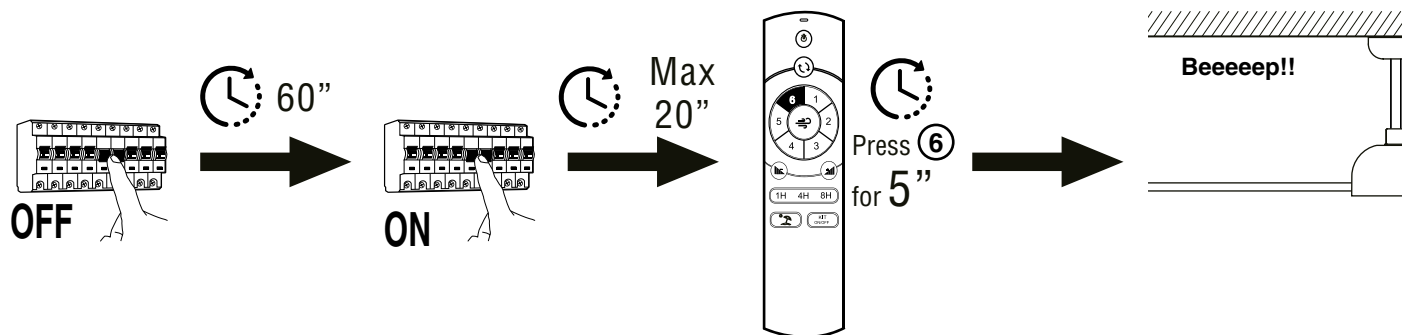
Remote control : Special configurations.

Télécommande : Configurations spéciales.

RC1

Fan function memory : On/Off fan, Speeds, Reverse, Breeze Mode.

Mémoire des réglages du ventilateur : Mise en marche/arrêt du ventilateur, vitesses, marche arrière, mode brise.



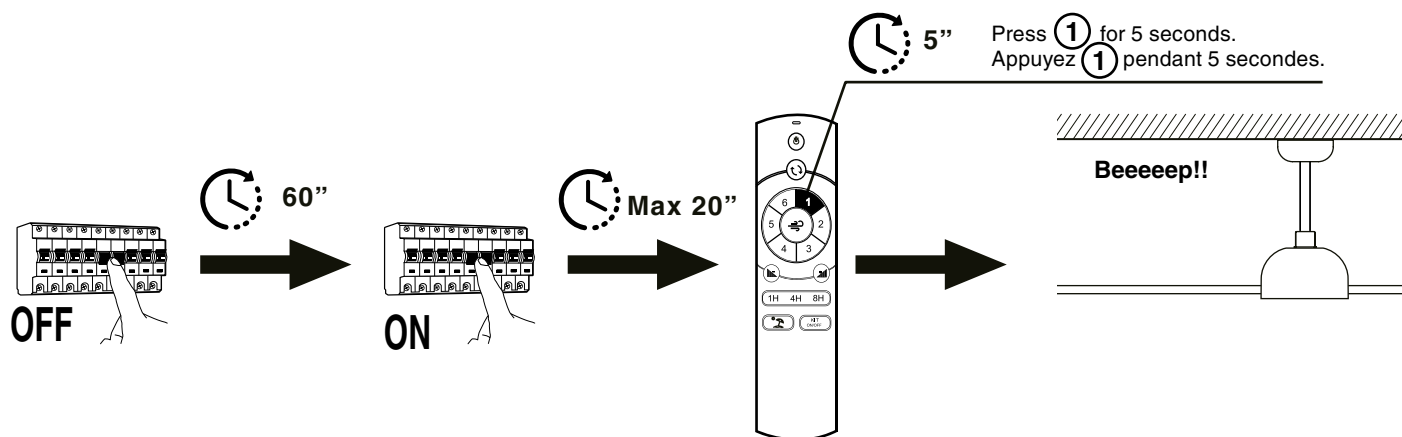
NOTE: repeat for revert the status.

REMARQUE : répétez l'opération pour rétablir l'état initial.

RC2

Light memory : On, Off, Dimmer.

Mémoire d'éclairage : Marche, Arrêt, Variateur



NOTE: repeat for revert the status.

REMARQUE : répétez l'opération pour rétablir l'état initial.



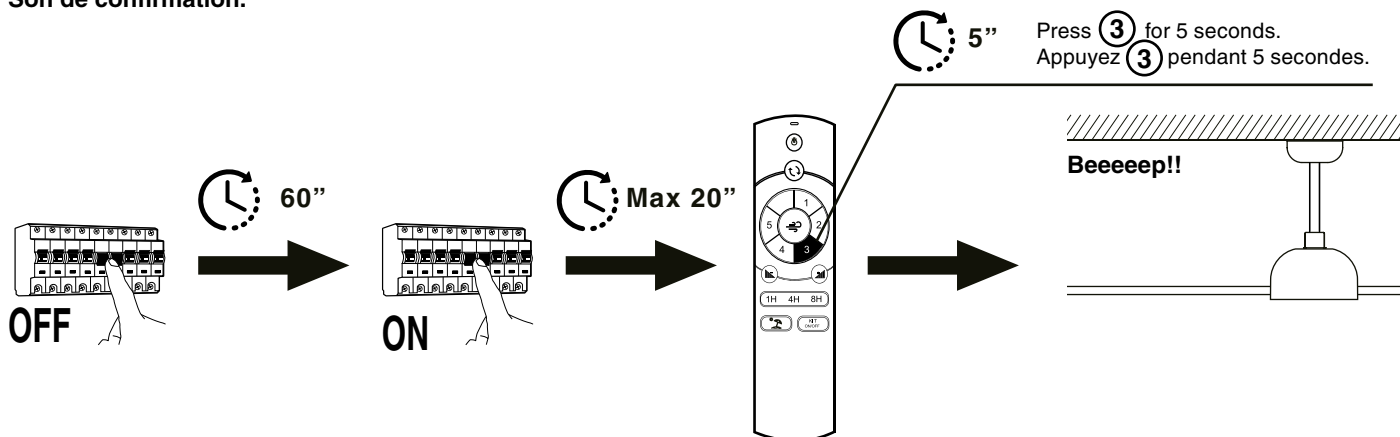
Remote control : Special configurations.

Télécommande : Configurations spéciales.

RC3

Confirmation action sound.

Son de confirmation.



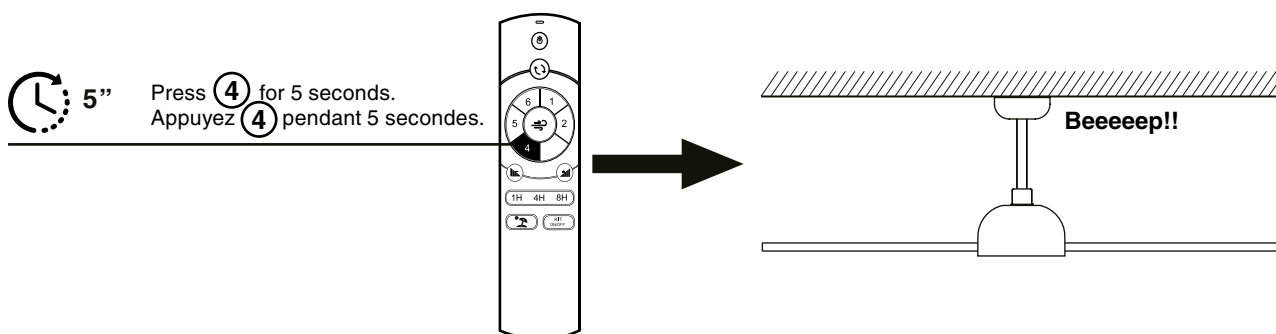
NOTE: repeat for revert the status.

REMARQUE : répétez l'opération pour rétablir l'état initial.

RC4

Lock remote keys : Except (on/off fan) & (on/off light).

Verrouiller les touches de la télécommande : sauf (marche/arrêt du ventilateur) et (marche/arrêt de la lumière).mode brise.



NOTE: repeat for revert the status.

REMARQUE : répétez l'opération pour rétablir l'état initial.



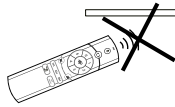
Remote control : Special configurations.

Télécommande : Configurations spéciales.

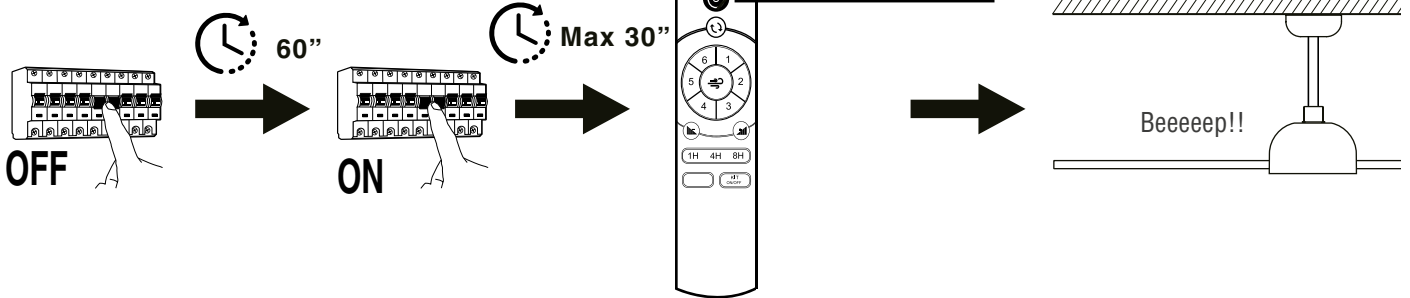
RC5

Remote control : Repairing.
Télécommande : en réparation.

when it doesn't work / Quand ça ne fonctionne pas



Press for 5 seconds.
Appuyez pendant 5 secondes.



NOTE: repeat for revert the status.
REMARQUE : répétez l'opération pour rétablir l'état initial.

RC6

More than one ceiling fan per one remote.
Plus d'un ventilateur de plafond par télécommande.

