

**ENGLISH**

Congratulations on the purchase of your new Faro Barcelona fan that will provide you, design, quality and comfort for many years. We are proud of our work and appreciate the opportunity to provide one of the best ceiling fans available. It's time to start enjoying your Faro Barcelona ceiling fan!

**FRANÇAIS**

Félicitations pour l'achat de votre nouveau ventilateur Faro Barcelona qui vous apportera design, qualité et confort pendant de nombreuses années. Nous sommes fiers de notre travail et apprécions l'opportunité de fournir l'un des meilleurs ventilateurs de plafond disponibles. Il est temps de commencer à profiter de votre ventilateur de plafond Faro Barcelona!

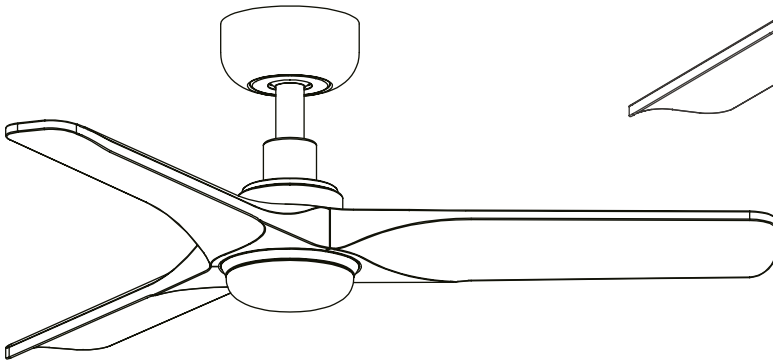
## LIGHT KIT

**ref. 3L026**

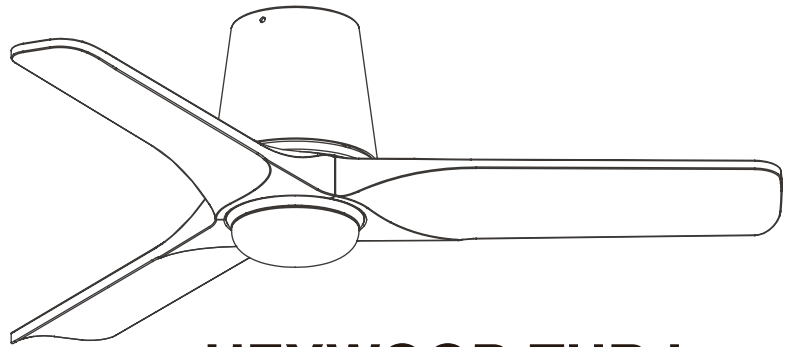
Matt White  
Blanc Mat

**ref. 3L027**

Matt Black  
Noir Mat



**HEYWOOD L**



**HEYWOOD TUB L**

**Light  
Éclairage**

LED W max 10W  
CCT K 2700-4000-6000K

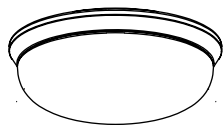
V 100-120      Hz 50/60



**Dry Locations Only  
Pour Emplacements Secs**

**Sizes mm/inch  
Tailles mm/inch**

ø100 mm / 3,93"



ø81mm / 3,19"

**Weight  
Poids**      Kg 0,31    Lb 0.68





Together we take care of the planet.  
Ensemble, nous prenons soin de la planète.

🌐 ENGLISH

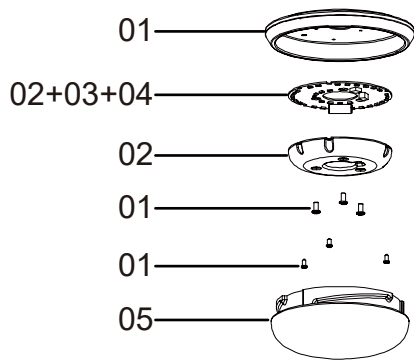
**Together we take care of the planet.** This is why we reduce paper consumption. Please refer to the safety, maintenance and warranty instructions at [www.faro.es/en](http://www.faro.es/en). If you cannot access it, call us at +34 937 723 965 or write to [usa@faro.es](mailto:usa@faro.es)

🌐 FRANÇAIS

**Ensemble, nous prenons soin de la planète.** C'est pourquoi nous réduisons la consommation de papier. Veuillez-vous référer aux instructions de sécurité, d'entretien et de garantie sur [www.faro.es/fr/](http://www.faro.es/fr/). Si vous ne pouvez pas y accéder, appelez-nous au +34 937 723 965 ou écrivez à [usa@faro.es](mailto:usa@faro.es)



When the luminaire reaches its end of life, take it to the nearest clean point.  
Lorsque le luminaire arrive en fin de vie, apportez-le au point de collecte le plus proche.



01	Steel
02	Plastic
03	Aluminium
04	Electronics
05	Glass



## Important warnings.

## Avertissements importants.

### ENGLISH

1- The manuals contain the complete instructions for installing and operating with your fan safely. Remember to tighten all screws firmly and make all connections correctly.

2- CAUTION: To Reduce The Risk Of Fire And Electric Shock, The light kit 3L026, should be used only with the fan models listed below:

Models HEYWOOD L 33810-US, HEYWOOD L 338101T-US; HEYWOOD TUB L 33838-US, HEYWOOD TUB L 338381T-US  
Manufactured By "LOREFAR, S.L."

3- CAUTION: To Reduce The Risk Of Fire And Electric Shock, The light kit 3L027, should be used only with the fan models listed below:

Models HEYWOOD L 33809-US, HEYWOOD L 338091T-US; HEYWOOD TUB L 33839-US, HEYWOOD TUB L 338391T-US  
Manufactured By "LOREFAR, S.L."

4- CAUTION: to reduce the risk of electric shock, disconnect the electrical supply circuit to the fan before installing light kit.

5- THIS PRODUCT MUST BE INSTALLED IN ACCORDANCE WITH THE APPLICABLE INSTALLATION CODE BY A PERSON FAMILAR WITH THE CONSTRUCTION AND OPERATION OF THE PRODUCT AND THE HAZARDS INVOLVED.

6- Use only with light kits marked suitable for use in dry locations.

7- The LED module replacement shall be performed by the manufacturer, its service agent or suitably qualified persons.

### FRANÇAIS

1- Le manuel d'utilisation contient les instructions complètes pour installer et utiliser votre ventilateur en toute sécurité. N'oubliez pas de serrer toutes les vis fermement et de faire toutes les connexions correctement.

2- ATTENTION : Pour réduire le risque de choc électrique, le kit d'éclairage 3L026 doit être utilisé uniquement avec les modèles de ventilateurs indiqués ci-dessous :

Modèles HEYWOOD L 33810-US, HEYWOOD L 338101T-US; HEYWOOD TUB L 33838-US, HEYWOOD TUB L 338381T-US  
Fabriqué par "LOREFAR, S.L."

3- ATTENTION : Pour réduire le risque de choc électrique, le kit d'éclairage 3L027 doit être utilisé uniquement avec les modèles de ventilateurs indiqués ci-dessous :

Modèles HEYWOOD L 33809-US, HEYWOOD L 338091T-US; HEYWOOD TUB L 33839-US, HEYWOOD TUB L 338391T-US  
Fabriqué par "LOREFAR, S.L."

4- ATTENTION : Pour réduire le risque de choc électrique, coupez l'alimentation électrique du ventilateur avant d'installer le kit d'éclairage

5- CE PRODUIT DOIT ÊTRE INSTALLÉ CONFORMÉMENT AU CODE D'INSTALLATION APPLICABLE PAR UNE PERSONNE CONNAISSANT BIEN LA CONSTRUCTION ET LE FONCTIONNEMENT DU PRODUIT AINSI QUE LES RISQUES ASSOCIÉS

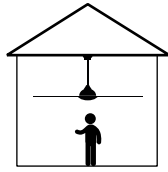
6- À utiliser uniquement avec des kits d'éclairage portant la mention « Convient à une utilisation dans des emplacements secs ».

7- Le remplacement du module LED doit être effectué par le fabricant, son service après-vente ou des personnes dûment qualifiées.

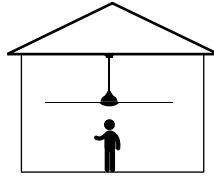


Warnings  
Précautions

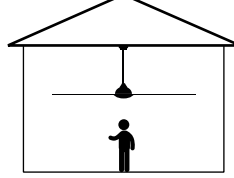
## Locations Lieux



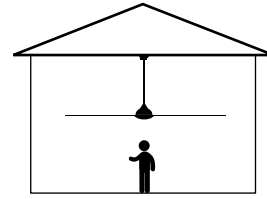
<13m<sup>2</sup>  
≤Ø107cm



13-17m<sup>2</sup>  
Ø107-132cm

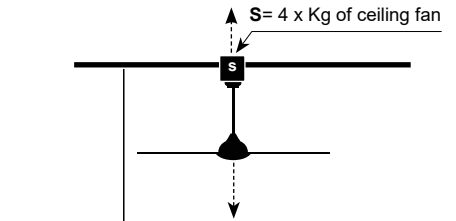
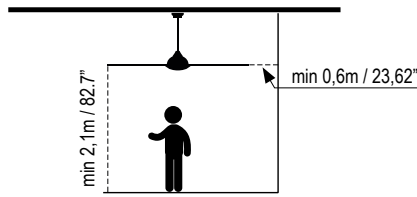
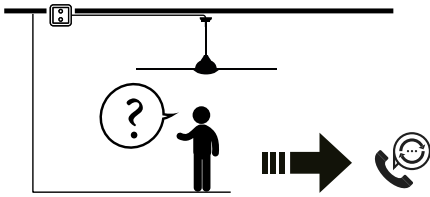


17-28m<sup>2</sup>  
Ø132-165cm

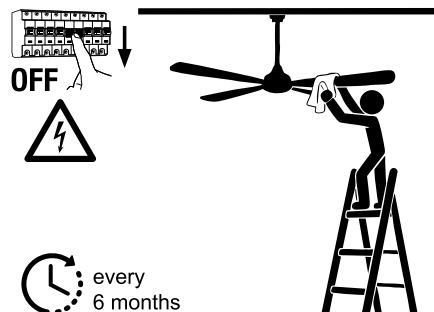
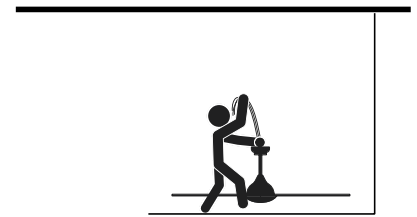
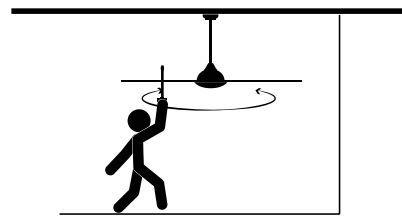
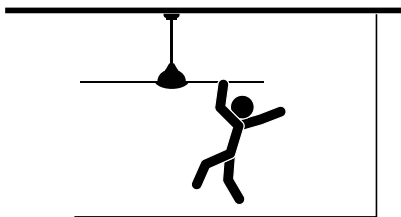


>28m<sup>2</sup>  
≤Ø165cm

## Security Sécurité

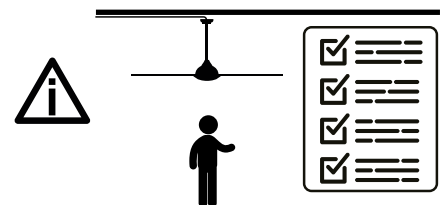


The support must be able to support at least 4 times the weight of the ceiling fan.  
Le support doit pouvoir supporter au moins 4 fois le poids du ventilateur de plafond.



**Warning:** Safety and maintenance  
You must inspect the ceiling fan every 6 months.

**Avertissement :** sécurité et entretien  
Vous devez inspecter le ventilateur de plafond tous les 6 mois.



## + info

www.faro.es  
usa@faro.es

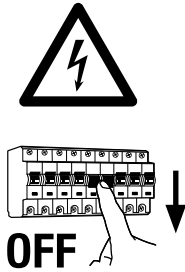
+1 347 605 8658  
+34 937723965

200 Vesey Street 24th floor  
New York, NY 10281

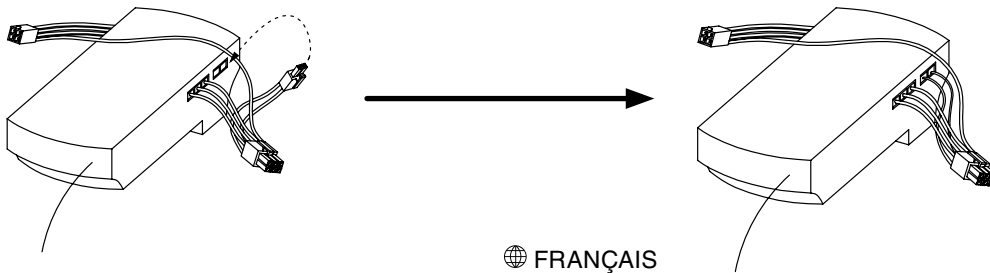




01



02



ENGLISH

FRANÇAIS

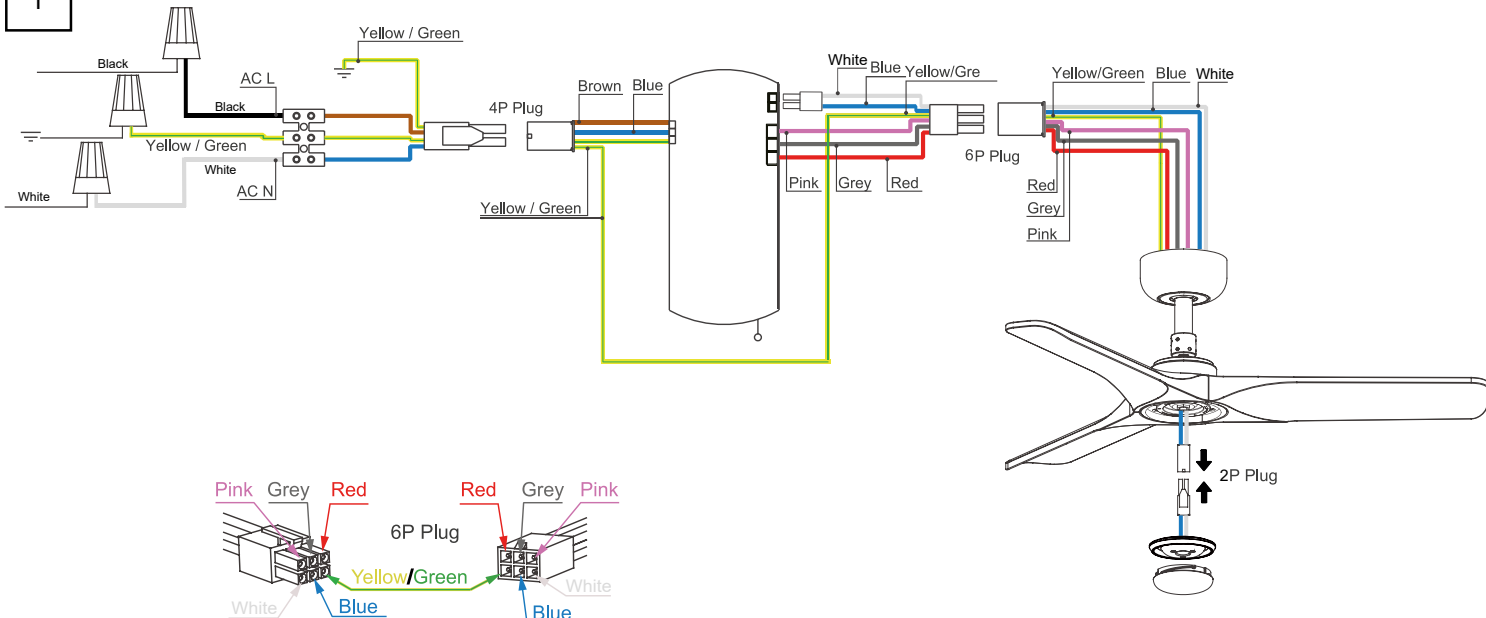
**ATTENTION!** - PLEASE MAKE SURE YOU CONNECT THE LIGHT KIT CONNECTION TO THE RECEIVER, PLACED INSIDE THE CANOPY, BEFORE THE LIGHTING KIT INSTALLATION TO POWER IT.

PLEASE, REFER TO THE FAN INSTRUCTIONS TO ACCESS THE RECEIVER. YOU CAN LOCATE IT AT [www.faro.es/en](http://www.faro.es/en). IF YOU CANNOT ACCESS IT, CALL US AT +34 937 723 965 OR WRITE TO [usa@faro.es](mailto:usa@faro.es)

**ATTENTION!** – VEUILLEZ-VOUS ASSURER DE CONNECTER LE KIT D'ÉCLAIRAGE AU RÉCEPTEUR SITUÉ À L'INTÉRIEUR DU BOÎTIER AVANT DE PROCÉDER À SON INSTALLATION.

POUR ACCÉDER AU RÉCEPTEUR, VEUILLEZ CONSULTER LA NOTICE DU VENTILATEUR. VOUS LA TROUVEREZ SUR [www.faro.es/fr](http://www.faro.es/fr). SI VOUS NE PARVENEZ PAS À Y ACCÉDER, VEUILLEZ NOUS CONTACTER AU +34 937 723 965 OU PAR COURRIEL À [usa@faro.es](mailto:usa@faro.es)

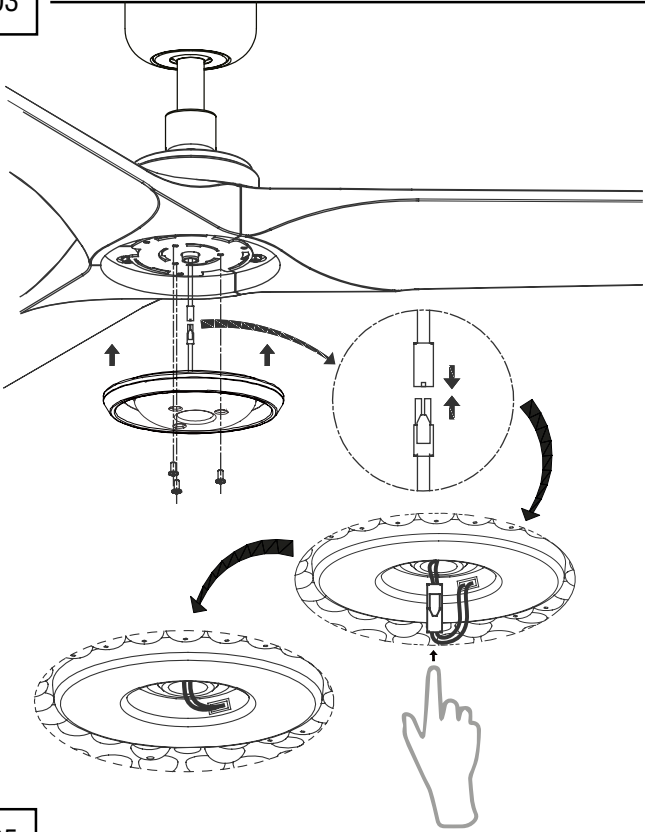
i



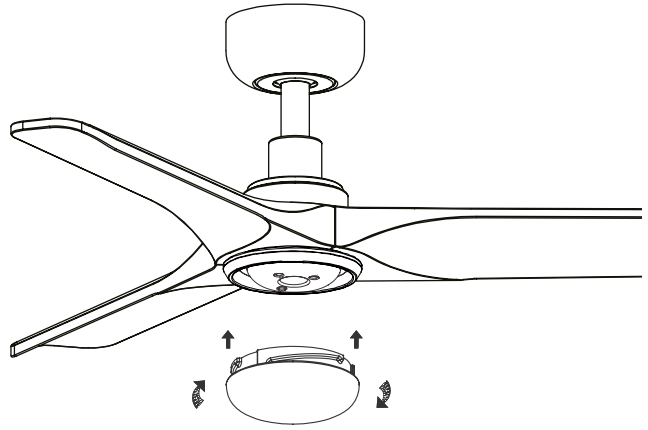




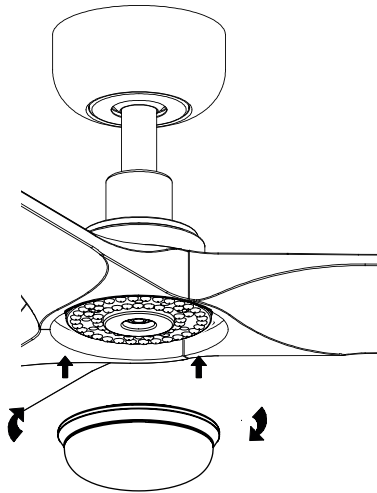
03



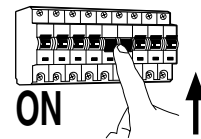
04



05



06



07

