

MANUALE UTENTE



Kit Jazz
Videocitofono GB2
Installazione a 2 fili
(Lettore di prossimità)



INTRODUZIONE

Innanzitutto la ringraziamo e ci congratuliamo per l'acquisto di questo prodotto.

Il nostro impegno per raggiungere la soddisfazione dei clienti è testimoniato dalla nostra certificazione ISO-9001 e dalla fabbricazione di prodotti come quello che ha appena acquistato.

L'avanzata tecnologia dei componenti di questo dispositivo e un rigoroso controllo della qualità permettono a clienti e utenti di godere dei numerosi vantaggi che esso offre. Per sfruttarli al massimo e ottenere un corretto funzionamento sin dal primo giorno, la preghiamo di leggere attentamente questo manuale di istruzioni.

INDICE

| | |
|---|-------|
| Introduzione..... | 2 |
| Indice..... | 2 |
| Consigli per la messa in servizio..... | 2 |
| Precauzioni di sicurezza..... | 3 |
| Caratteristiche e funzionamento del sistema..... | 3 |
| Descrizione pulsantiera da parete JAZZ (con lettore di prossimità)..... | 4 |
| Dettaglio delle parti della pulsantiera..... | 5 |
| Descrizione del kit chiavi di accesso con lettore di prossimità TK3401/GB2..... | 5 |
| Pulsantiera..... | |
| Ubicazione della pulsantiera..... | 5 |
| Rimozione del frontale metallico..... | 6 |
| Posizionamento della pulsantiera..... | 6 |
| Cablaggio della pulsantiera..... | 6 |
| Codici assegnati ai pulsanti di chiamata della pulsantiera..... | 7 |
| Descrizione del microinterruttore di configurazione..... | 7 |
| Descrizione del ponticello di configurazione..... | 8 |
| Descrizione dei led di illuminazione (in ambienti con scarsa luminosità)..... | 8 |
| Descrizione delle segnalazioni visive sulla pulsantiera..... | 8 |
| Impostazione del volume di comunicazione della pulsantiera..... | 8 |
| Impostazione della modalità di funzionamento del tono di chiamata..... | 9 |
| Impostazione della modalità della pulsantiera con o senza visiera installata..... | 9 |
| Impostazione della modalità di contatto per CV- / CV+ (serratura elettrica) e C1 / NA1 (dispositivo ausiliario)..... | 9 |
| Impostazione del tempo di attivazione per CV- / CV+ (serratura elettrica) e C1 / NA1 (dispositivo ausiliario)..... | 10 |
| Impostazione della modalità di funzionamento dell'illuminazione del portatarghetta..... | 10 |
| Impostazione della modalità di funzionamento dei led di illuminazione della pulsantiera..... | 10 |
| Impostazione dell'indirizzo della pulsantiera..... | 11 |
| Posizionamento del portatarghetta..... | 11 |
| Posizionamento dell'etichetta identificativa del/dei pulsante/i..... | 11 |
| Gestione delle chiavi di accesso (lettore di prossimità)..... | 12 |
| Chiusura della pulsantiera..... | 13 |
| Installazione dell'alimentatore FA-GB2/A e della serratura elettrica..... | 14 |
| Schemi di installazione con il monitor PENTHA..... | 15-20 |
| Schemi di collegamento fino a 4 pulsantiere di accesso..... | 21 |
| Schemi di collegamento con serratura elettrica in corrente alternata, 2° serratura elettrica in corrente alternata o cancello automatico..... | 22 |
| Note..... | 23 |

CONSIGLI PER LA MESSA IN SERVIZIO

- Non stringere eccessivamente le viti della staffa dell'alimentatore.
- Per installare o modificare i dispositivi, **scollegare l'alimentazione.**
- L'installazione e la manipolazione di questi apparecchi deve essere realizzata da **personale autorizzato.**
- Il dispositivo deve essere installato ad almeno **40 cm da qualsiasi altro dispositivo.**
- Prima di collegare il dispositivo, verificare il cablaggio tra la pulsantiera, l'alimentatore, i distributori, le interfacce telecamere, le interfacce GSM e i monitor.
- Utilizzare il cavo Golmar **RAP-2150** (2x1mm²).
- Seguire sempre le istruzioni di questo manuale.


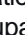



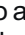


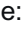

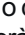
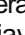
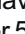

PRECAUZIONI DI SICUREZZA

- Per installare o modificare i dispositivi, **scollegare l'alimentazione.**
- L'installazione e la manipolazione di questi apparecchi deve essere realizzata da **personale autorizzato.**
- Il dispositivo deve essere installato ad almeno **40 cm. da qualsiasi altro dispositivo.**
- Per l'alimentatore:
 - ⌚ Non stringere eccessivamente le viti della morsettiera.
 - ⌚ Installare l'alimentatore in un luogo asciutto e protetto, senza il rischio di gocciolamenti o spruzzi d'acqua.
 - ⌚ Evitare ambienti vicino a fonti di calore, umidi o polverosi.
 - ⌚ Non ostruire i fori di ventilazione in modo che l'aria possa circolare liberamente.
 - ⌚ Per evitare danni, l'alimentatore deve essere fissato saldamente.
 - ⌚ Per evitare scosse elettriche, non rimuovere il coperchio o toccare i cavi collegati ai terminali.

CARATTERISTICHE

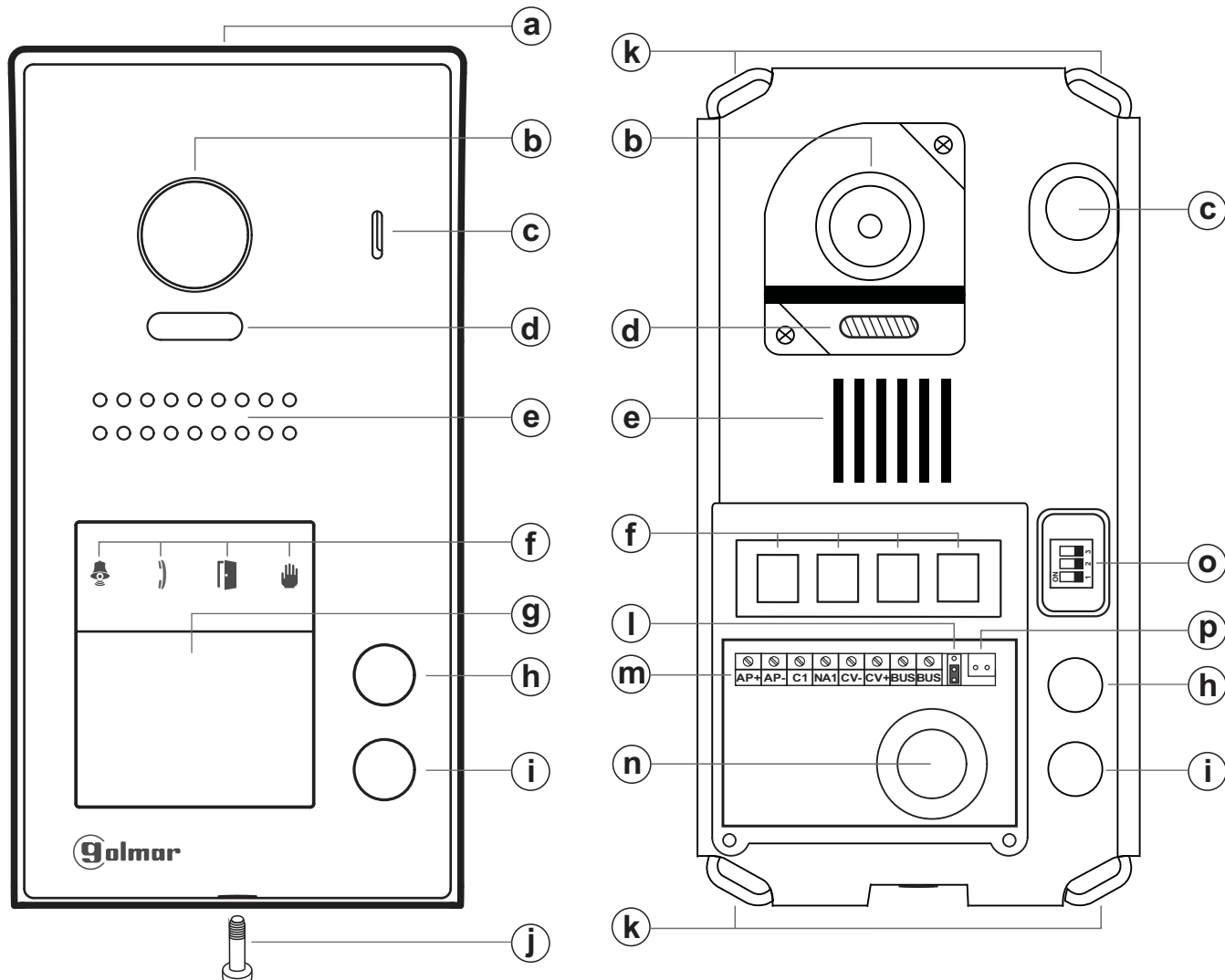
- Sistema di videocitofonia con installazione semplificata (bus a 2 fili non polarizzati).
- Fino a 4 pulsantiere di accesso (necessario distributore DP-GB2A per più di una pulsantiera di accesso) per installazione.
- Fino a 2 abitazioni per installazione (necessaria pulsantiera da parete JAZZ /2RF con 2 pulsanti).
- Massimo 4 monitor Pentha per installazione.
- In installazioni con 1 abitazione, massimo 4 monitor Pentha.
- In installazioni con 2 abitazioni, massimo 4 monitor Pentha.
 - Combinazioni:
 - ⌚ 1 monitor in un'abitazione e 3 monitor nell'altra abitazione.
 - ⌚ 2 monitor in ogni abitazione.
- Segnalazioni visive sulla pulsantiera per persone con disabilità uditiva (chiamata, comunicazione, porta aperta e canale occupato).
- Lettore chiavi di prossimità per apertura della porta (uscita "CV-" e "CV+" della pulsantiera).
- Apertura della porta e dispositivo ausiliario temporizzato a 5 secondi (configurabile).
- Serratura elettrica in corrente continua.
- Contatto libero da potenziale per attivazione dei dispositivi ausiliari (2° serratura elettrica in corrente alternata, cancello, ecc.), non superare i valori 12Vcc/1A tra i morsetti "C1" e "NA1" della pulsantiera.
- Engrosso per pulsante esterno di apertura della porta (uscita "CV-" e "CV+" della pulsantiera).
- Tono di conferma quando viene premuto il pulsante di chiamata.
- Microinterruttori per configurare l'indirizzo della pulsantiera, la modalità di chiamata, una pulsantiera con/senza visiera, il tipo di contatto/tempo per uscita serratura elettrica e dispositivo ausiliario, la modalità di illuminazione del portatarghetta, la modalità di funzione dei led (luce ambientale bassa) e per creare una nuova targhetta di prossimità "Master Add" e "Master Delete".
- Distanza massima tra alimentatore e pulsantiera più lontana: 65m con una sezione di 1mm².
- Distanza massima tra alimentatore e ultimo distributore: 60m con una sezione di 1mm².
- Distanza massima tra distributore e monitor: 30m con una sezione di 1mm².

FUNZIONAMENTO DEL SISTEMA

- Per effettuare una chiamata, il visitatore dovrà premere il pulsante corrispondente all'abitazione con cui si vuole stabilire la comunicazione; un segnale acustico avvertirà che la chiamata è in corso e il led  si accenderà. In questo istante, il/i monitor dell'abitazione riceverà/riceveranno la chiamata. Se è stato premuto per errore il pulsante di un'altra abitazione, premere il pulsante dell'abitazione che si desidera chiamare, annullando così la prima chiamata.
- Nei dispositivi con più porte di accesso, la/le altra/altre pulsantiera/e verrà/verranno automaticamente scollegata/e: se un altro visitatore prova a chiamare, dei segnali telefoni lo avviseranno che il canale è occupato e il led  si illuminerà.
- La chiamata ha una durata di 40 secondi e quando si riceve la chiamata sul monitor appare l'immagine (con il codice 0 "abitazione 1" o con il codice 16 se la chiamata avviene nell'"abitazione 2") senza che il visitatore se ne accorga. Se non si risponde alla chiamata entro 40 secondi, il led  si spegne e il canale rimane libero.
- Per stabilire una comunicazione, premere l'opzione  sullo schermo del monitor principale o il logo 'Golmar' del frontale di qualsiasi monitor secondario dell'abitazione, e il led  della pulsantiera si illuminerà. Se il monitor PENTHA GB2/ H ha il simbolo  sulla parte anteriore, collocare l'apparecchio acustico a una distanza di 15-25 cm dal monitor per ottenere la massima qualità audio durante la comunicazione con la pulsantiera.
- La comunicazione avrà una durata di un minuto e mezzo o fino a quando non si premi l'opzione  sullo schermo. Una volta terminata la comunicazione, i led  e  si spegneranno e il canale rimarrà libero.
- Per aprire la porta, premere l'opzione  sullo schermo durante la chiamata o comunicazione: premendo una sola volta la serratura elettrica si attiverà per 5 secondi, e anche il led  si illuminerà per 5 secondi.
- Per attivare l'uscita dispositivo ausiliario, premere l'opzione  sullo schermo durante la chiamata o comunicazione: premendo una sola volta l'uscita dispositivo ausiliario si attiverà per cinque secondi, e anche il led  si illuminerà per 5 secondi.
- **Lettore di prossimità:** Per aprire la porta senza effettuare una chiamata, avvicinare la chiave di accesso al lettore di prossimità della pulsantiera: la porta si attiverà per 5 secondi, e anche il led  si illuminerà per 5 secondi.
- **Nota: Impostazioni di fabbrica delle chiavi di accesso, (vedi pagina 5).**
- Per la descrizione del funzionamento e la configurazione del monitor Pentha, consultare il manuale che viene fornito con il monitor.

DESCRIZIONE DELLA PULSANTIERA DA PARETE JAZZ

Descrizione della pulsantiera da parete JAZZ (con lettore di prossimità):



- a. Visiera.
- b. Telecamera a colori.
- c. Microfono.
- d. Led (attivazione con luce ambientale).
- e. Altoparlante.
- f. Led (segnalazioni visive per persone con disabilità uditiva).
- g. Portatarghetta con lettore di prossimità.
- h. Pulsante di chiamata all'abitazione 2.
(Solo modello di pulsantiera con 2 pulsanti).
- i. Pulsante di chiamata all'abitazione 1.
- j. Vite di fissaggio del frontale metallico (x1).
- k. Fori di fissaggio a parete (x4).
- l. Non utilizzare (uso interno).
- m. Terminali di collegamento.
- n. Ingresso dei cavi.
- o. Microinterruttore di configurazione.
- p. Contatti per collegamento del lettore di prossimità.

Terminali di collegamento:

- AP +, AP-: Ingresso per pulsante esterno di apertura porta (CV-, CV+).
- C1 : Contatto "C" per dispositivo ausiliario (2° serratura elettrica in corrente alternata, cancello, ecc.).
- NA1 : Contatto "N.A." per dispositivo ausiliario (2° serratura elettrica in corrente alternata, cancello, ecc.).
- CV-, CV+: Uscita 12Vcc per elettroserratura in corrente continua Golmar.
- BUS : Bus di comunicazione (non polarizzato).
- BUS : Bus di comunicazione (non polarizzato).

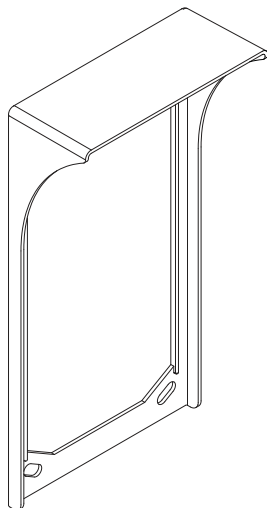
Nota: Vedi gli schemi di installazione per il cablaggio (pagg.15-22).

DESCRIZIONE DELLA PULSANTIERA DA PARETE JAZZ

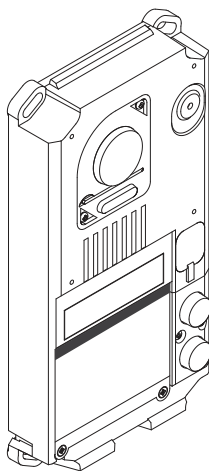
Descrizione della pulsantiera:

Dettaglio delle parti per il montaggio della pulsantiera.

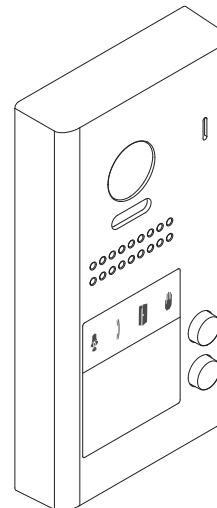
Visiera



Modulo elettronico

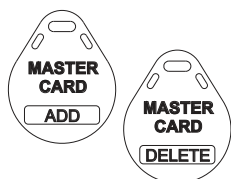


Frontale in alluminio



- KIT JAZZ J5110/PENTHA 1P (Cod. 11500243).
- PLACA SUPERFICIE JAZZ/1RF (Cod. 11525551).
- PLACA SUPERFICIE JAZZ/2RF (Cod. 11525552).

Descrizione del kit chiavi di accesso con lettore di prossimità TK3401/GB2:



Chiavi di gestione per registrare/cancellare le chiavi per residenti tramite il lettore di prossimità. Viene fornito con il kit videocitofono.

- MASTER CARD ADD:** Chiave per registrare le chiavi di prossimità per residenti.
- MASTER CARD DELETE:** Chiave per cancellare le chiavi di prossimità dei residenti.



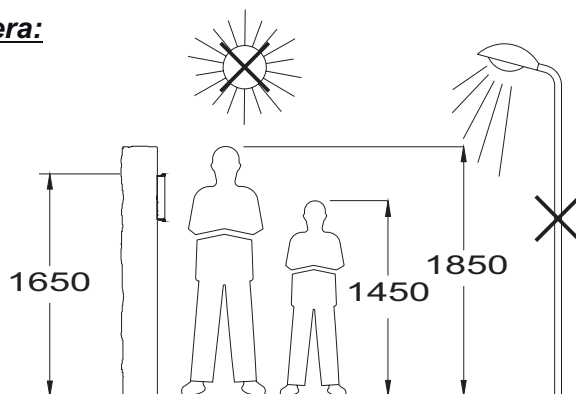
Chiavi di accesso per residenti TAGKEY (Cod. 20740427).

Nota: Impostazioni di fabbrica delle chiavi di accesso.

Nota: Per registrare/cancellare le chiavi di prossimità seguire le indicazioni riportate a pagina 12.

INSTALLAZIONE DELLA PULSANTIERA

Ubicazione della pulsantiera:



Collocare la parte superiore della pulsantiera a una altezza di 1,65m.

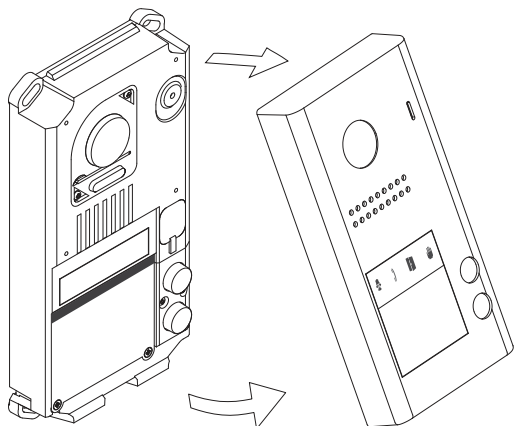
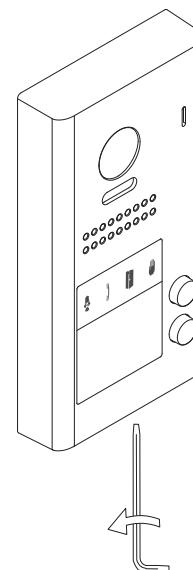
La pulsantiera è stata progettata per sopportare differenti condizioni ambientali. Tuttavia, raccomandiamo di prendere precauzioni supplementari per prolungare la vita della stessa, utilizzando la visiera fornita o collocando la pulsantiera in un luogo coperto.

Per ottenere una migliore qualità dell'immagine, evitare condizioni di controluce causate da fonti di luce (sole, lampioni, ...).

INSTALLAZIONE DELLA PULSANTIERA

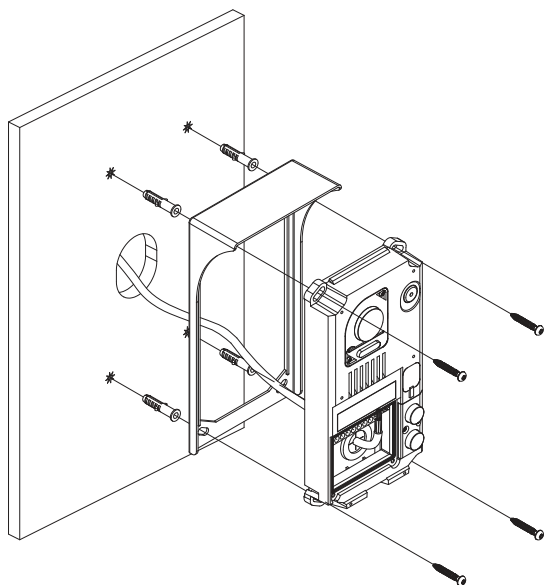
Rimozione del frontale metallico:

Togliere la vite situata nella parte inferiore della pulsantiera con l'aiuto della chiave che viene fornita con il prodotto.



Rimuovere il frontale metallico come indicato nel disegno.

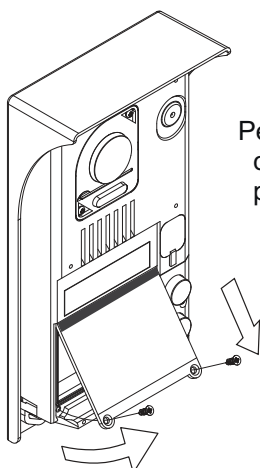
Posizionamento della pulsantiera:



Avvicinare la visiera e il modulo elettronico alla parete, collocando la parte superiore del modulo a 1,65m dal suolo e passare i cavi di installazione attraverso l'ingresso dei cavi.

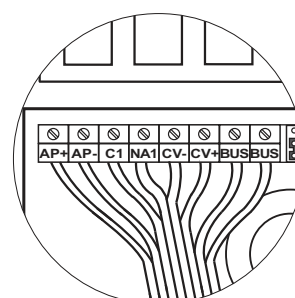
Effettuare 4 fori di 6mm di diametro, di cui due situati nella parte superiore del modulo e gli altri due nella parte inferiore, e fissare la visiera e il modulo elettronico alla parete con i tasselli e le viti forniti. **Importante:** La distanza tra la parte superiore del modulo elettronico e la visiera deve essere di 7mm., quindi collocare correttamente il frontale metallico nella chiusura della pulsantiera.

Cablaggio della pulsantiera:



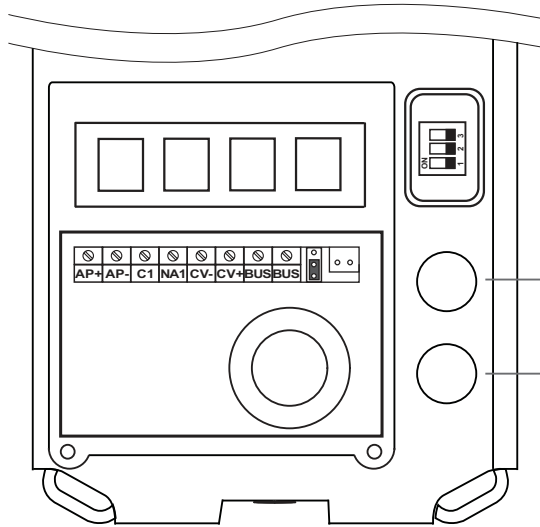
Per accedere ai terminali di collegamento togliere il portatarghetta.

In seguito collegare i cavi dell'installazione alla staffa del modulo elettronico, seguendo le indicazioni degli schemi di installazione.



INSTALLAZIONE DELLA PULSANTIERA

Codici assegnati ai pulsanti di chiamata della pulsantiera:



Pulsante "P2": Codici 16-21.
(Abitazione 2) solo pulsantiera con 2 pulsanti.

Pulsante "P1": Codici 0-5.
(Abitazione 1).

Ai pulsanti P1 e P2 del posto esterno audio sono assegnati i codici di fabbrica.

- Abitazione 1, pulsante "P1": Consente di assegnare al monitor i codici da 0 a 5.

I monitor di questa abitazione devono essere configurati con i codici in ordine di assegnazione da 0 a 5.

Quando si preme il pulsante "P1" della pulsantiera, tutti i monitor dell'abitazione 1 riceveranno la chiamata, ma l'immagine della pulsantiera apparirà solo sul monitor con il codice 0. Quando si risponde da qualsiasi altro monitor dell'abitazione, l'immagine scomparirà dal monitor su cui era visualizzata e si stabilirà la comunicazione audio e video con la pulsantiera.

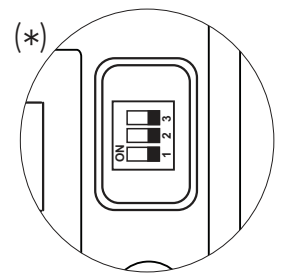
- Abitazione 2, pulsante "P2": Consente di assegnare i codici da 16 a 21 (solo con pulsantiera con 2 pulsanti).

I monitor di questa abitazione devono essere configurati con i codici in ordine di assegnazione da 16 a 21.


Quando si preme il pulsante "P2" della pulsantiera, tutti i monitor dell'abitazione 2 riceveranno la chiamata, ma l'immagine della pulsantiera apparirà solo sul monitor con il codice 16. Quando si risponde da qualsiasi altro monitor dell'abitazione, l'immagine scomparirà dal monitor su cui era visualizzata e si stabilirà la comunicazione audio e video con la pulsantiera.

Descrizione del microinterruttore di configurazione:




Il microinterruttore di configurazione è situato nel laterale destro del modulo elettronico, accessibile aprendo la pulsantiera (togliere il coperchio di protezione in silicone).



1. Per selezionare l'indirizzo della pulsantiera (il Dip3 deve essere sempre su OFF):

- (*)  Indirizzo della pulsantiera: (Dip3 sempre su OFF).
Microinterruttori: 1 e 2 su OFF (indirizzo 1), 1 su ON e 2 su OFF (indirizzo 2), 1 su OFF e 2 su ON (indirizzo 3), 1 e 2 su ON (indirizzo 4).

2. Per la configurazione della pulsantiera (il Dip3 deve essere sempre su ON):

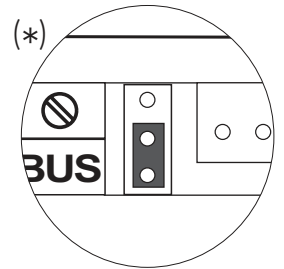
-  Con il Dip1 e il Dip 2 su OFF (il Dip3 sempre su ON), consente di configurare: **Vedi pagine 9 e 10.**
-Con il pulsante "P1", modalità di funzionamento del tono di chiamata durante la chiamata.
-Con il pulsante "P2", se la pulsantiera è installata con o senza visiera.
-  Con il Dip1 su ON e il Dip2 su OFF (il Dip3 sempre su ON), consente di configurare: **Vedi pagine 9 e 10.**
-Con il pulsante "P1", uscita serratura elettrica "CV-" e "CV+" sia N.A (valore di fabbrica) che N.C.
-Con il pulsante "P2", tempo di attivazione dell'uscita serratura elettrica e dell'uscita dispositivo ausiliario.
-  Con il Dip1 su OFF e il Dip2 su ON (il Dip3 sempre su ON), consente di configurare: **Vedi pagine 9 e 10.**
-Con il pulsante "P1", modalità di funzionamento dell'illuminazione del portatarghetta.
-Con il pulsante "P2", modalità di funzionamento dei led di illuminazione della pulsantiera con bassa luminosità.

(*) Valore di fabbrica.

INSTALLAZIONE DELLA PULSANTIERA

Descrizione del ponticello di configurazione:

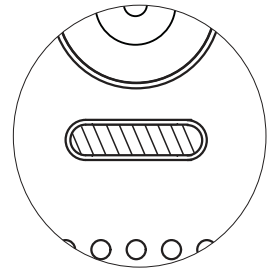
Importante: Non modificare la posizione di fabbrica del ponticello di configurazione.



(*) Valore di fabbrica.

Descrizione dei led di illuminazione della pulsantiera (in ambienti con scarsa luminosità):

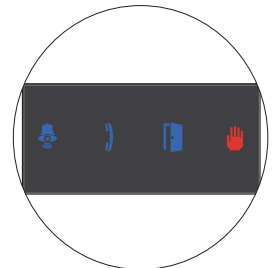
I led di illuminazione della pulsantiera si accenderanno durante una chiamata se in quel momento l'illuminazione sulla pulsantiera è bassa. In questo modo consentono di visualizzare sul monitor dell'abitazione la persona che ha chiamato.



Descrizione delle segnalazioni visive sulla pulsantiera:

Segnalazioni visive sulla pulsantiera per persone con disabilità uditiva:

- Chiamata in corso: Si illuminerà il led "🔔" durante la chiamata e la comunicazione.
- * - Comunicazione in corso: Si illuminerà il led "🗨️" durante la comunicazione.
- Apertura della porta: Si illuminerà il led "🚪" durante l'apertura della porta.
- Fine della comunicazione: Si spegneranno i led "🔔" e "🗨️".
- In caso di più pulsantiere, se c'è una chiamata e una pulsantiera è già occupata in una comunicazione: Si illuminerà il led "👤" per 10 secondi.
- Chiamata in corso e monitor in modalità "non disturbare": Non si illuminerà nessun led, la pulsantiera emetterà 1 tono breve.
- Chiamata in corso (abitazione senza monitor né telefono): Non si illuminerà nessun led, la pulsantiera emetterà 3 toni brevi.



* **Nota:** La comunicazione in modalità auto inserzione non occupa il canale e il led di comunicazione sulla pulsantiera non si illumina.

Impostazione del volume di comunicazione della pulsantiera:

Se dopo la messa in servizio del dispositivo, ritiene che il volume dell'audio della pulsantiera non sia adeguato, procedere come segue:

- Chiamare un'abitazione.
- Nell'abitazione si riceve la chiamata e per stabilire una comunicazione premere l'opzione 🗨️ sullo schermo del monitor principale o il logo 'Golmar' del frontale di qualsiasi monitor secondario dell'abitazione.
- Quindi premere il pulsante utilizzato per chiamare l'abitazione per 3 secondi, finché non si sente un segnale di conferma e il led 🗨️ di comunicazione della pulsantiera lampeggia.
- Ogni volta che si preme lo stesso pulsante di chiamata aumenteranno il volume della pulsantiera e la velocità con cui lampeggia il led.
Sono disponibili 5 tipi di volume e in base alla selezione aumenta la velocità con cui lampeggia il led 🗨️. Lampeggio da lento a rapido - volume da basso ad alto. Al raggiungimento del lampeggio massimo "selezione 5" volume massimo, la selezione successiva sarà lampeggio lento "selezione 1" volume minimo (modalità a rotazione).
- Per salvare il volume desiderato, tenere premuto lo stesso pulsante di chiamata all'abitazione fino a quando si sente un segnale di conferma e il led 🗨️ di comunicazione della pulsantiera si illumina in modo fisso.


INSTALLAZIONE DELLA PULSANTIERA

Impostazione della modalità di funzionamento del tono di chiamata:


Per configurare un tono quando si effettua una chiamata, procedere come segue: **Vedi pagina 7.**

- Nel microinterruttore di configurazione, collocare il Dip1 e il Dip2 su OFF e il Dip 3 su ON.
- Il portatarghetta lampeggerà lentamente.
- Quindi con il pulsante di chiamata P1 ogni pulsazione seleziona una opzione diversa e in modalità a rotazione:



Premendolo una volta: configura la pulsantiera con un solo tono di chiamata.

Il led  si accende in modo fisso e la pulsantiera emette un tono lungo.

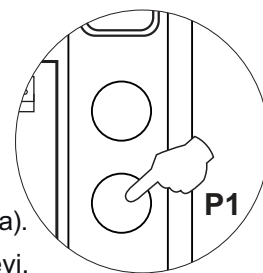
Premendolo una seconda volta: configura la pulsantiera in modo da udire dei toni durante la chiamata.

Il led  si accende in modo fisso e la pulsantiera emette due toni brevi.

Premendolo una terza volta: configura la pulsantiera senza tono di chiamata (valore di fabbrica).

I led  e  si accendono in modo fisso e la pulsantiera emette tre toni brevi.

- Una volta selezionata l'opzione desiderata rilasciare il pulsante P1. Quindi collocare il Dip 3 su OFF e la pulsantiera uscirà dalla configurazione salvando l'opzione selezionata. **Nota:** Non dimenticare di configurare l'indirizzo della pulsantiera.




Impostazione della modalità della pulsantiera con o senza visiera installata:


Per configurare la pulsantiera con o senza visiera installata, procedere come segue: **Vedi pagina 7.**

- Nel microinterruttore di configurazione, collocare il Dip1 e il Dip2 su OFF e il Dip 3 su ON.
- Il portatarghetta lampeggerà lentamente.
- Quindi con il pulsante di chiamata P2 ogni pulsazione seleziona una opzione diversa e in modalità a rotazione:

Premendolo una volta: Configura la pulsantiera con la visiera installata (valore di fabbrica).

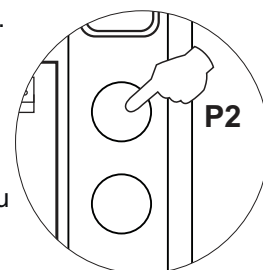
Il led  si accende in modo fisso e la pulsantiera emette un tono lungo.

Premendolo una seconda volta: Configura la pulsantiera senza la visiera installata.

Il led  si accende in modo fisso e la pulsantiera emette due toni brevi.

- Una volta selezionata l'opzione desiderata rilasciare il pulsante P2. Quindi collocare il Dip 3 su OFF e la pulsantiera uscirà dalla configurazione salvando l'opzione selezionata.

Nota: Non dimenticare di configurare l'indirizzo della pulsantiera




Impostazione della modalità di contatto per CV- e CV+ (serratura elettrica) e C1 e NA1 (dispositivo ausiliario):


Per modificare la modalità di contatto dell'attivazione della serratura elettrica e del dispositivo ausiliario, procedere come segue: **Vedi pagina 7.**

- Nel microinterruttore di configurazione, collocare il Dip1 su ON, il Dip2 su OFF e il Dip3 su ON.
- Il portatarghetta lampeggerà lentamente.
- Quindi con il pulsante di chiamata P1 ogni pulsazione seleziona una opzione diversa e in modalità a rotazione:

Premendolo una volta: Configura la pulsantiera con la modalità di contatto NA (valore di fabbrica).

Il led  si accende in modo fisso e la pulsantiera emette un tono lungo.

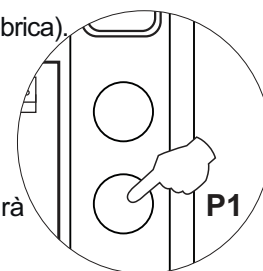
Premendolo una seconda volta: Configura la pulsantiera con la modalità di contatto NC.

Il led  si accende in modo fisso e la pulsantiera emette due toni brevi.

- Una volta selezionata l'opzione desiderata, collocare il Dip 3 su OFF e la pulsantiera uscirà dalla configurazione salvando l'opzione selezionata.

Nota: Non dimenticare di configurare l'indirizzo della pulsantiera.

Importante: Il tipo di contatto selezionato sarà valido sia per la serratura elettrica che per il dispositivo ausiliario.




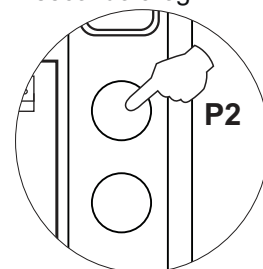
INSTALLAZIONE DELLA PULSANTIERA

Impostazione del tempo di attivazione per CV- e CV+ (serratura elettrica) e C1 e NA1 (dispositivo ausiliario):

Per modificare il tempo di attivazione della serratura elettrica e del dispositivo ausiliario, procedere come segue:

Vedi pagina 7.

- Nel microinterruttore di configurazione, collocare il Dip1 su ON, il Dip2 su OFF e il Dip3 su ON.
- Il portatarghetta lampeggerà lentamente.
- Quindi premere e tenere premuto il pulsante di chiamata P2; il led  lampeggerà indicandoci 1 secondo a ogni lampeggio e anche un tono ci indicherà ogni volta che lo udiamo 1 secondo per il tempo di attivazione. **Nota: (Da 1 fino a 99 secondi).**
- Una volta configurato il tempo desiderato di attivazione, collocare il Dip3 su OFF e la pulsantiera uscirà dalla configurazione salvando l'impostazione.



Nota: Non dimenticare di configurare l'indirizzo della pulsantiera.

Importante: Il tempo configurato sarà valido sia per la serratura elettrica che per il dispositivo ausiliario.

Impostazione della modalità di funzionamento dell'illuminazione del portatarghetta:


Per configurare la modalità di funzionamento dell'illuminazione del portatarghetta, procedere come segue: **Vedi pagina 7.**

- Nel microinterruttore di configurazione, collocare il Dip1 su OFF, il Dip2 su ON e il Dip3 su ON.
- Il portatarghetta lampeggerà lentamente.
- Quindi con il pulsante di chiamata P1 ogni pulsazione seleziona una opzione diversa e in modalità a rotazione:



Premendolo una volta: Portatarghetta sempre illuminato (valore di fabbrica).

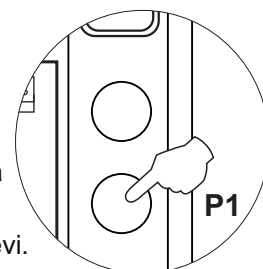
Il led  si accende in modo fisso e la pulsantiera emette un tono lungo.

Premendolo una seconda volta: Portatarghetta sempre spento.

Il led  si accende in modo fisso e la pulsantiera emette due toni brevi.

Premendolo una terza volta: Il portatarghetta si illumina o si spegne automaticamente a seconda della luce ambientale (modalità giorno/notte).

I led  e  si accendono in modo fisso e la pulsantiera emette tre toni brevi.



- Una volta selezionata l'opzione desiderata rilasciare il pulsante P1. Quindi collocare il Dip 3 su OFF e la pulsantiera uscirà dalla configurazione salvando l'opzione selezionata. **Nota:** Non dimenticare di configurare l'indirizzo della pulsantiera.

Impostazione della modalità di funzionamento dei led di illuminazione della pulsantiera:

Per configurare la modalità di funzionamento dei led di illuminazione della pulsantiera, procedere come segue:

Vedi pagina 7.

- Nel microinterruttore di configurazione, collocare il Dip1 su OFF, il Dip2 su ON e il Dip3 su ON.
- Il portatarghetta lampeggerà lentamente.
- Quindi con il pulsante di chiamata P2 ogni pulsazione seleziona una opzione diversa e in modalità a rotazione:



Premendolo una volta: I led di illuminazione si attiveranno sempre quando si effettua una chiamata dalla pulsantiera.

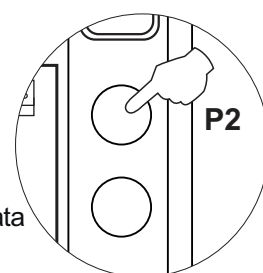
Il led  si accende in modo fisso e la pulsantiera emette un tono lungo.

Premendolo una seconda volta: I led di illuminazione saranno sempre spenti.

Il led  si accende in modo fisso e la pulsantiera emette due toni brevi.

Premendolo una terza volta: I led di illuminazione si attiveranno quando si effettua una chiamata se in quel momento l'illuminazione sulla pulsantiera è bassa (valore di fabbrica).

I led  e  si accendono in modo fisso e la pulsantiera emette tre toni brevi.



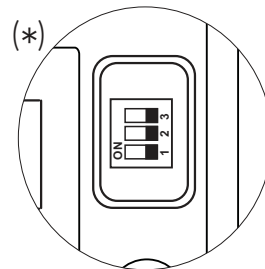
- Una volta selezionata l'opzione desiderata rilasciare il pulsante P2. Quindi collocare il Dip 3 su OFF e la pulsantiera uscirà dalla configurazione salvando l'opzione selezionata. **Nota:** Non dimenticare di configurare l'indirizzo della pulsantiera

INSTALLAZIONE DELLA PULSANTIERA

Impostazione dell'indirizzo della pulsantiera:

Configurare l'indirizzo della/e pulsantiera/e come descritto di seguito:

Il microinterruttore di configurazione è situato nel laterale destro del circuito, accessibile aprendo la pulsantiera.



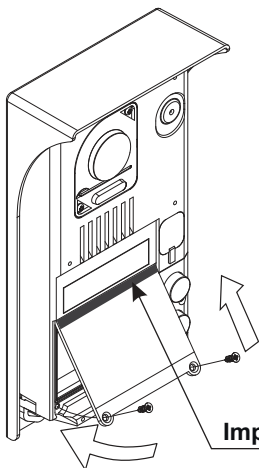
- (*)

| | | | |
|----|---|---|---|
| ON | □ | □ | □ |
| | 1 | 2 | 3 |

 Indirizzo della pulsantiera: (Dip3 sempre su OFF).
 Microinterruttori: 1 e 2 su OFF (indirizzo 1), 1 su ON e 2 su OFF (indirizzo 2), 1 su OFF e 2 su ON (indirizzo 3), 1 e 2 su ON (indirizzo 4).

Importante: Per selezionare l'indirizzo della pulsantiera (il Dip3 deve essere sempre su OFF):

Posizionamento del portatarghetta:



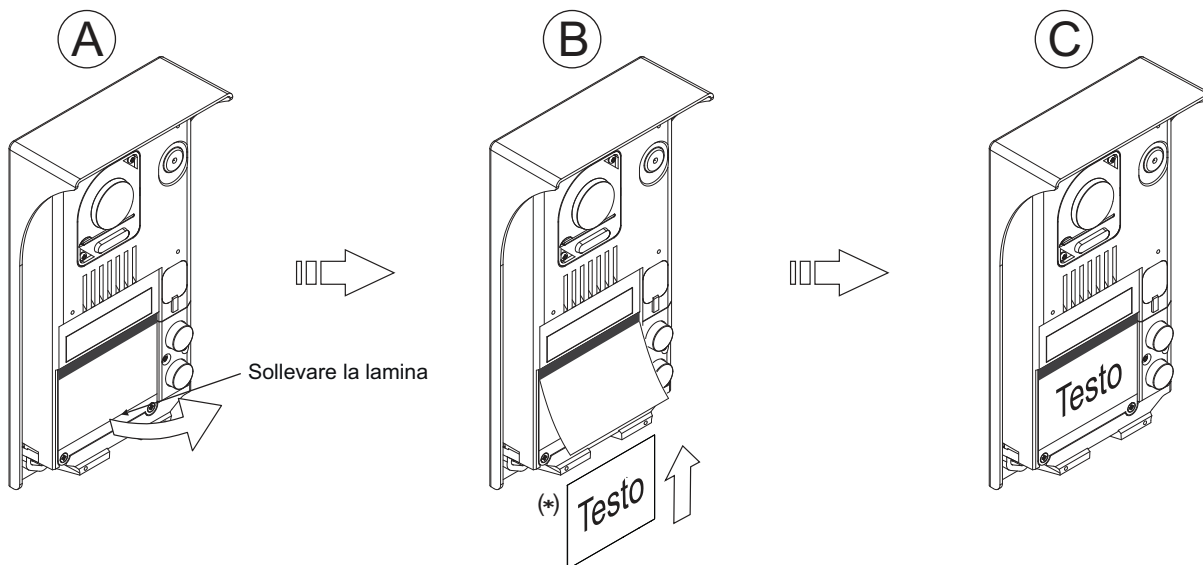
Una volta terminato il cablaggio e la configurazione, posizionare il portatarghetta nel modulo elettronico. Fissare con le viti fornite.

Importante: Prima di chiudere il portatarghetta, effettuare una chiamata di prova a un'abitazione e verificarne il corretto funzionamento.

Importante: Posizionare il portatarghetta con la fascia nera visibile nella parte superiore.

Posizionamento dell'etichetta identificativa del/dei pulsante/i:

Sollevare la lamina di ubicazione dell'etichetta, vedi figura (A). Quindi inserire l'etichetta, vedi figura (B). Infine rimettere la lamina di ubicazione dell'etichetta nella sua posizione, vedi figura (C).



(*) Personalizza e scarica l'etichetta "LABELER KIT JAZZ REV.0117" dal nostro sito web di documentazione Golmar: <https://doc.golmar.es/search/manual/50180198>



INSTALLAZIONE DELLA PULSANTIERA

Gestione delle chiavi di accesso:

Il kit consente di attivare la serratura elettrica del videocitofono con chiavi di accesso con lettore di prossimità (senza effettuare una chiamata). Con il prodotto vengono fornite 1 chiave Master Card ADD, 1 chiave Master Card DELETE e 5 chiavi di accesso per i residenti (assegnate di fabbrica alla pulsantiera), vedi "Descrizione del kit chiavi di accesso" a pagina 5).



Registrazione di chiavi di accesso:

Per registrare delle chiavi di accesso per residenti per attivare la serratura elettrica collegata ai terminali "CV-" e "CV+" della pulsantiera, procedere come segue:

- Avvicinare la chiave Master Card ADD al lettore di prossimità; si udiranno un tono lungo e uno breve di conferma e il led  della pulsantiera si accenderà.
- Avvicinare una alla volta tutte le chiavi da registrare nella pulsantiera al lettore di prossimità. La pulsantiera emetterà un tono lungo ogni volta che memorizza una chiave di accesso o due toni brevi se la chiave era già stata memorizzata.
- Una volta che sono state registrate tutte le chiavi di accesso desiderate, terminare la procedura avvicinando la chiave Master Card ADD al lettore di prossimità. Si udiranno un tono breve e uno lungo di conferma e il led  si spegnerà.





Cancellazione di chiavi di accesso:

Per cancellare le chiavi di accesso di residenti, procedere come segue:

- Avvicinare la chiave Master Card DELETE al lettore di prossimità; si udiranno un tono lungo e uno breve di conferma e il led  della pulsantiera si accenderà.
- Avvicinare una alla volta tutte le chiavi da cancellare nella pulsantiera al lettore di prossimità. La pulsantiera emetterà un tono lungo ogni volta che cancella una chiave di accesso o due toni brevi se la chiave non esiste nella pulsantiera.
- Una volta che sono state cancellate tutte le chiavi di accesso desiderate, terminare la procedura avvicinando la chiave Master Card DELETE al lettore di prossimità. Si udiranno un tono breve e uno lungo di conferma e il led  si spegnerà.




Cancellazione di tutte le chiavi di accesso:

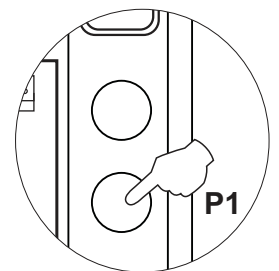
Per cancellare tutte le chiavi di accesso (di residenti) dalla pulsantiera, procedere come segue:

- Avvicinare la chiave Master Card DELETE al lettore di prossimità; si udiranno un tono lungo e uno breve di conferma e il led  della pulsantiera si accenderà.
- Quindi, avvicinare la chiave Master Card ADD al lettore di prossimità; si udiranno un tono lungo e uno breve di conferma e il led  della pulsantiera si accenderà indicando che è in modalità "Cancellazione di tutte le chiavi".
- Infine avvicinare di nuovo la chiave MASTER CARD ADD al lettore di prossimità per confermare l'intenzione di cancellare tutte le chiavi di accesso dalla pulsantiera. Durante la procedura di cancellazione lampeggeranno i led  e . Una volta terminata la procedura di cancellazione si spegneranno.

Attivazione di nuove chiavi MASTER CARD nella pulsantiera:

Per attivare nuove chiavi Master Card ADD e Master Card DELETE nella pulsantiera, procedere come segue:

- Scollegare l'alimentazione della pulsantiera.
- Nel microinterruttore di configurazione (vedi pag. 7) posizionare il Dip1, il Dip2 e il Dip3 su ON.
- Premere il pulsante di chiamata P1.
- Tenere premuto il pulsante di chiamata P1 e senza rilasciarlo collegare l'alimentazione.
- Il portatarghetta lampeggerà lentamente.
- Nel microinterruttore di configurazione (vedi pag. 7) posizionare il Dip1 e il Dip2 su OFF.
- Quindi premere il pulsante di chiamata P1; si udirà un tono di conferma e il led  lampeggerà una volta. **Si hanno a disposizione 10 secondi per eseguire il punto successivo.**
- Avvicinare la chiave Master Card ADD al lettore di prossimità; una volta memorizzata si udiranno due toni di conferma e il led  della pulsantiera lampeggerà 2 volte.
- Quindi avvicinare la chiave Master Card DELETE al lettore di prossimità; una volta memorizzata si udiranno tre toni di conferma e il led  della pulsantiera lampeggerà 3 volte.
- Una volta attivate le nuove chiavi Master Card ADD e Master Card DELETE, posizionare il Dip 3 su OFF e la pulsantiera uscirà dalla configurazione salvando l'impostazione.

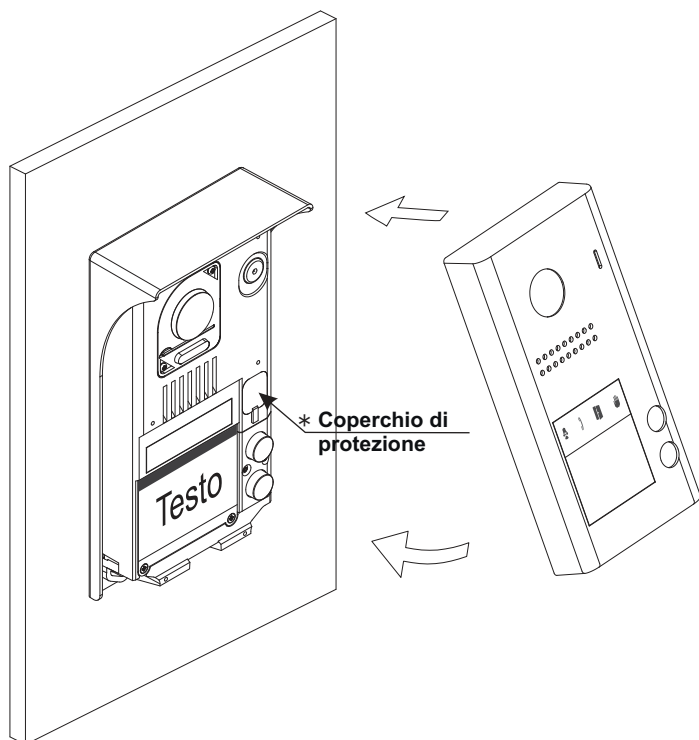


Nota: Una pulsantiera può avere solo una chiave Master Card ADD e una Master Card DELETE. Se si attivano nuove chiavi Master Card nella pulsantiera (ad esempio a causa dello smarrimento), le precedenti chiavi Master Card verranno cancellate.

Si possono attivare le stesse chiavi Master Card della pulsantiera nelle altre pulsantiere di accesso installate.

INSTALLAZIONE DELLA PULSANTIERA

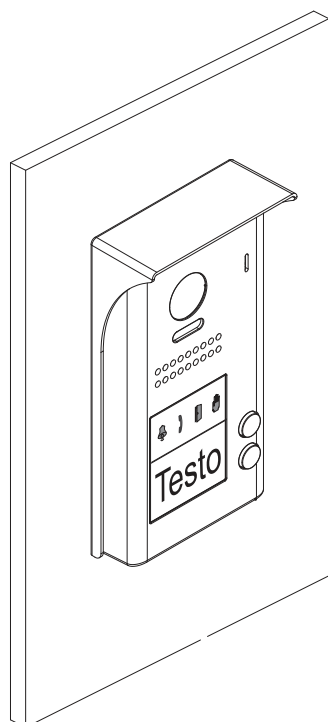
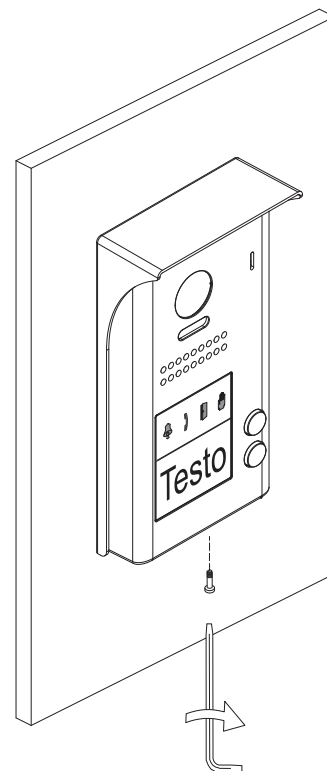
Chiusura della pulsantiera:



Per terminare il montaggio della pulsantiera, riposizionare il frontale in metallo.

* **Da ricordare:** Posizionare il coperchio di protezione in silicone del microinterruttore di configurazione.

Fissare il frontale in metallo con la vite e con l'aiuto della chiave fornita con il prodotto, come mostrato nel disegno.



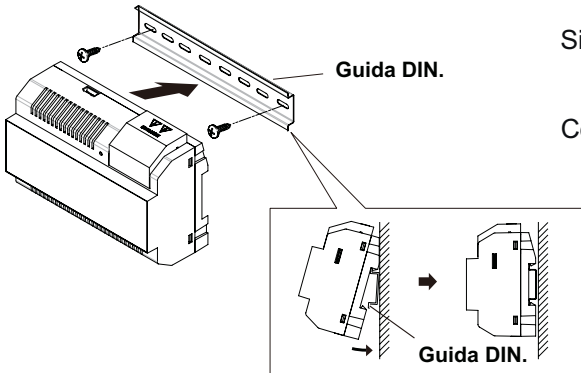
Una volta terminate le operazioni:

- Effettuare una chiamata di prova a un'abitazione e verificarne il corretto funzionamento.
- Avvicinare una chiave di accesso al lettore di prossimità e verificarne il corretto funzionamento.

INSTALLAZIONE DELL'ALIMENTATORE

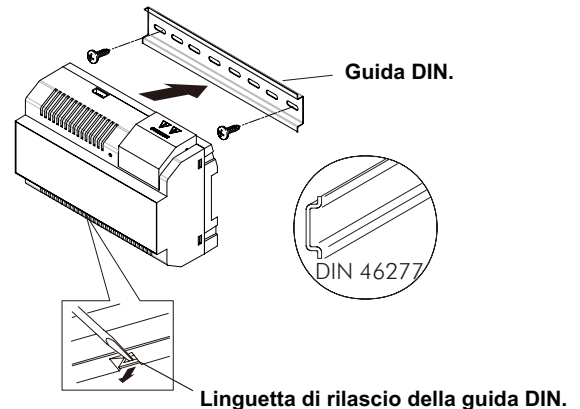
Dettaglio dell'installazione dell'alimentatore FA-GB2/A:

Installare l'alimentatore in un luogo asciutto e protetto, senza il rischio di gocciolamenti o spruzzi d'acqua. Per evitare scosse elettriche, non rimuovere il coperchio di protezione o toccare i cavi collegati. L'installazione e la manipolazione del dispositivo devono essere realizzate da **personale autorizzato** e in assenza di corrente elettrica. Per evitare danni, l'alimentatore deve essere fissato saldamente.



Si prega di ricordare che ai sensi della normativa vigente è obbligatorio proteggere l'alimentatore con un interruttore magnetotermico. Collegare l'alimentatore FA-GB2/A a una presa di terra.

Montare la guida DIN a muro con i tasselli e le viti fornite. Quindi posizionare l'alimentatore premendo leggermente.



L'alimentatore può essere installato su una guida DIN 46277. Per rimuovere l'alimentatore dalla guida utilizzare un cacciavite a punta piatta e fare leva come mostra la figura. Il modello FA-GB2/A richiede 8 elementi nella guida.

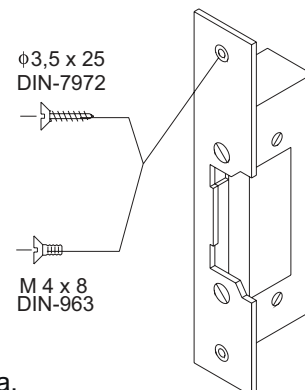
IMPORTANTE: il numero massimo di unità che si possono collegare ad un alimentatore FA-GB2/A è pari a 4 monitor PENTHA GB2.

Posizionare il coperchio di protezione dopo aver cablato i terminali di ingresso.

INSTALLAZIONE DELLA SERRATURA ELETTRICA

Dettaglio dell'installazione della serratura elettrica:

Se la serratura elettrica deve essere installata in una porta di metallo, usare una punta da trapano da Ø3,5mm e filettare il foro praticato. Se viene installata su una porta di legno, utilizzare una punta da trapano da Ø3mm.



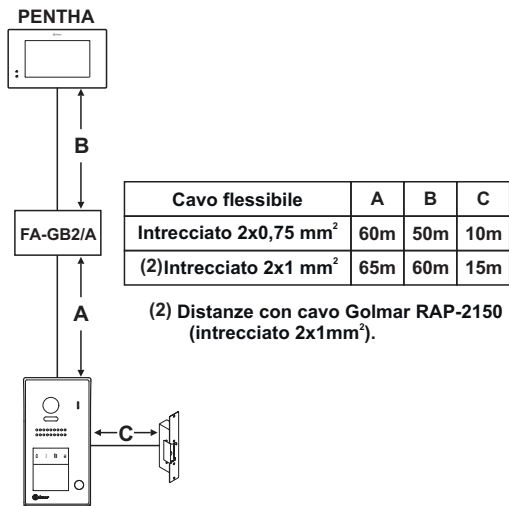
IMPORTANTE:

- La serratura elettrica deve essere Golmar a 12V in corrente continua o alternata. (Cfr. pagg. 22 per serratura elettrica in corrente alternata e pagg. 15-22 per serratura elettrica in corrente continua).
- Il kit viene fornito con due varistori. Se si collega una serratura elettrica in corrente alternata a una delle uscite, posizionare il varistore fornito direttamente sui terminali della serratura elettrica per garantire il corretto funzionamento del dispositivo.

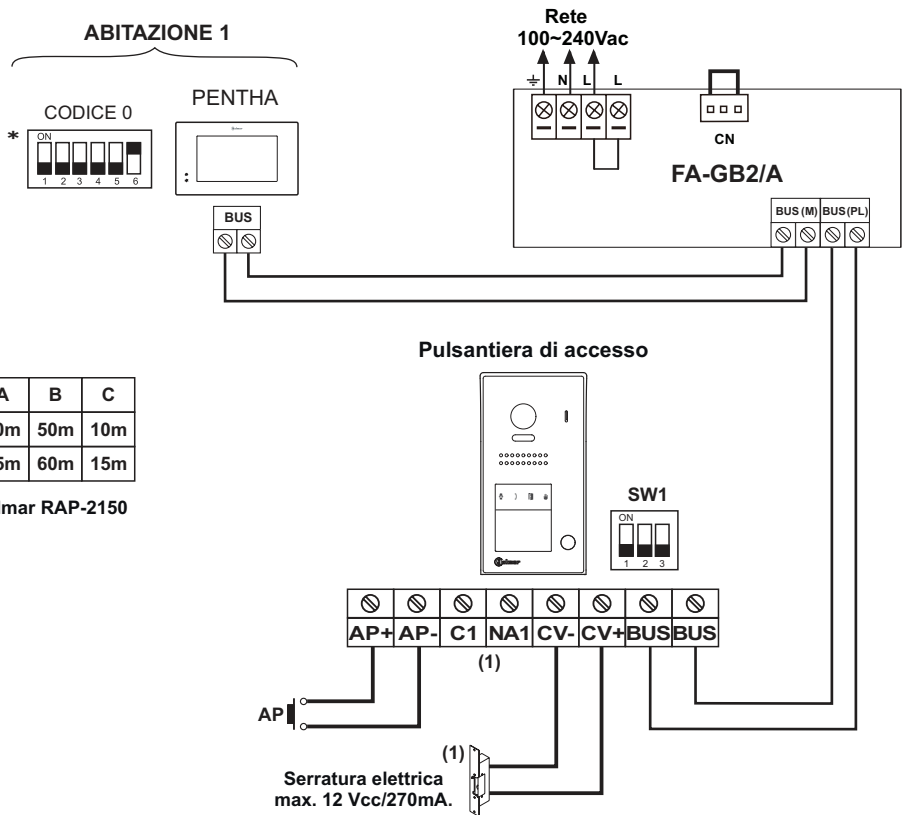
SCHEMI DI INSTALLAZIONE:

Installazione di 1 abitazione con 1 monitor PENTHA e serratura elettrica in corrente continua Golmar.

Distanze e sezioni:

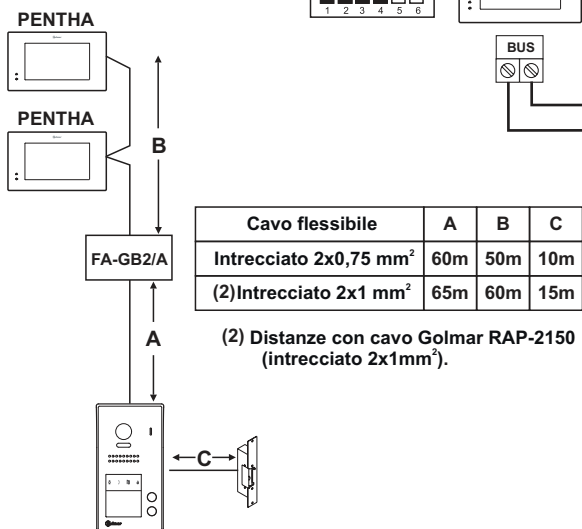


* Configurare la parte finale della linea nell'ultimo monitor. Dip 6 su ON.

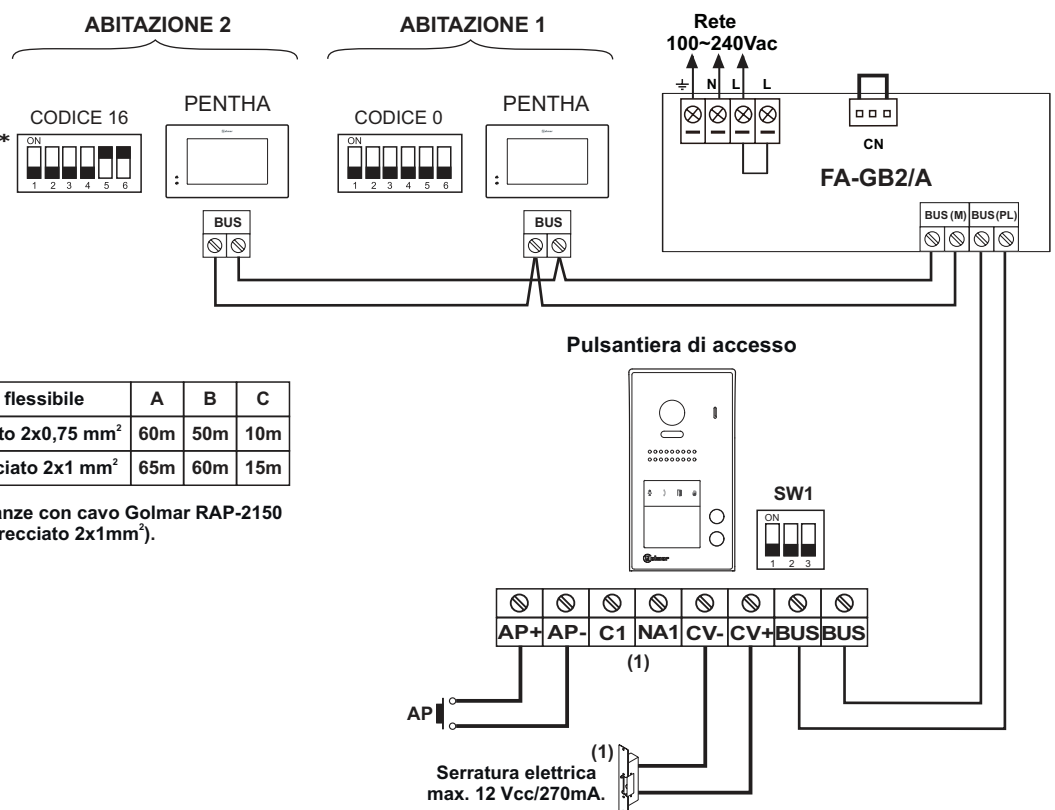


Installazione di 2 abitazioni con 1 monitor PENTHA per abitazione e serratura elettrica in corrente continua Golmar.

Distanze e sezioni:



* Configurare la parte finale della linea nell'ultimo monitor. Dip 6 su ON.

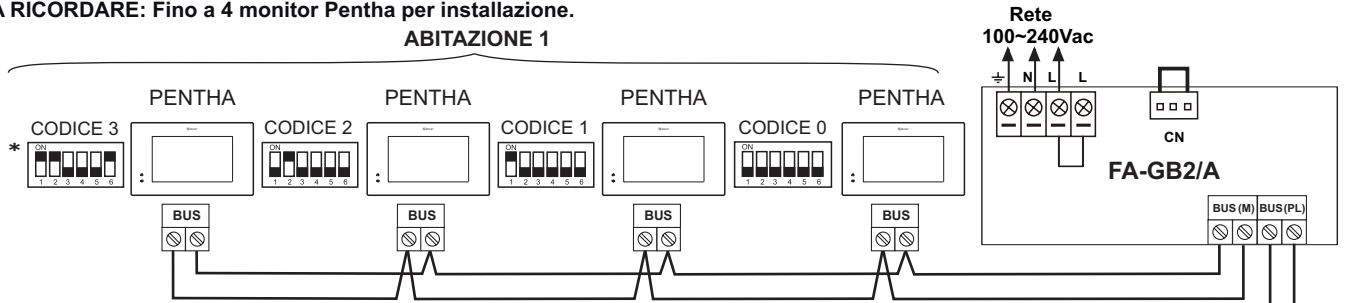


(1) **Importante:** Per serratura elettrica in corrente alternata, una 2° serratura elettrica in corrente alternata o un cancello automatico vedi gli schemi di installazione a pag. 22.

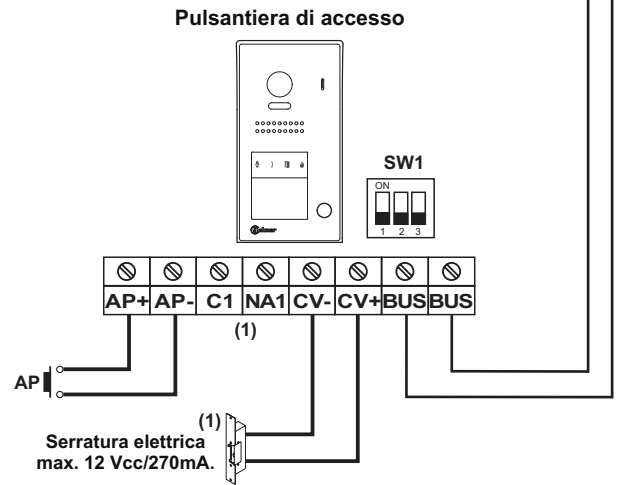
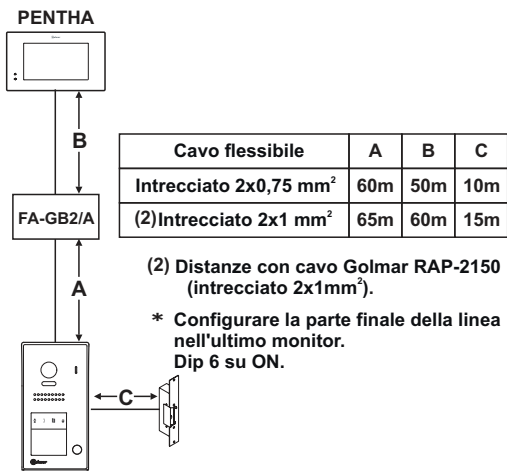
SCHEMI DI INSTALLAZIONE:

Installazione di 1 abitazione con 4 monitor PENTHA in parallelo (In-Out) e serratura elettrica in corrente continua Golmar.

DA RICORDARE: Fino a 4 monitor Pentha per installazione.
ABITAZIONE 1

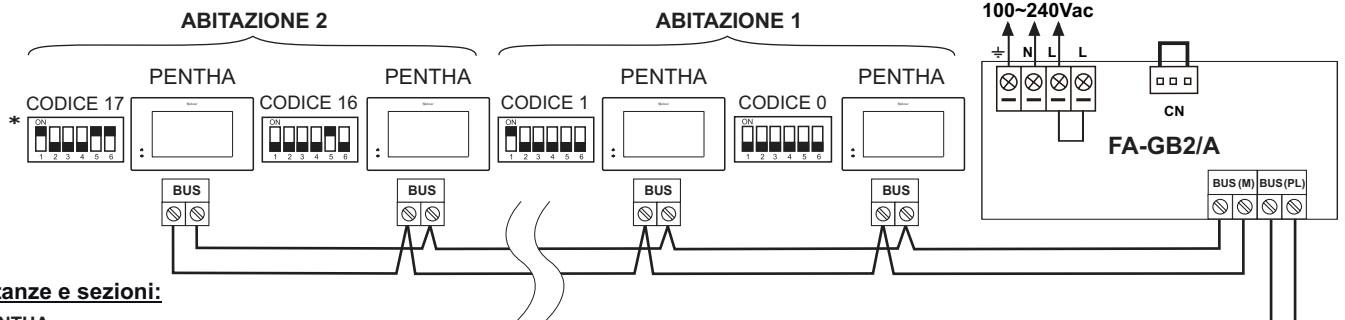


Distanze e sezioni:

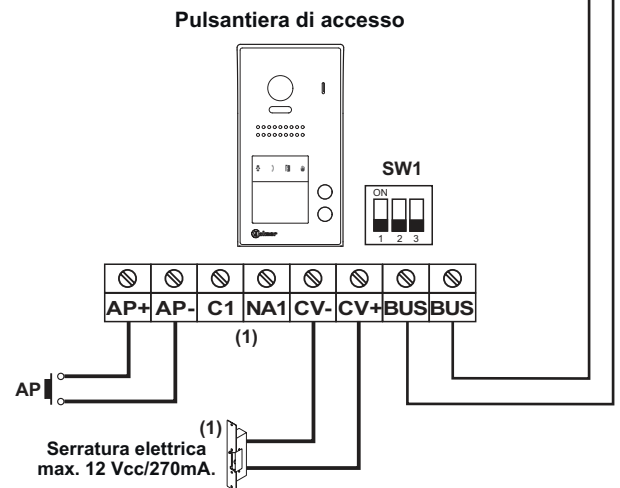
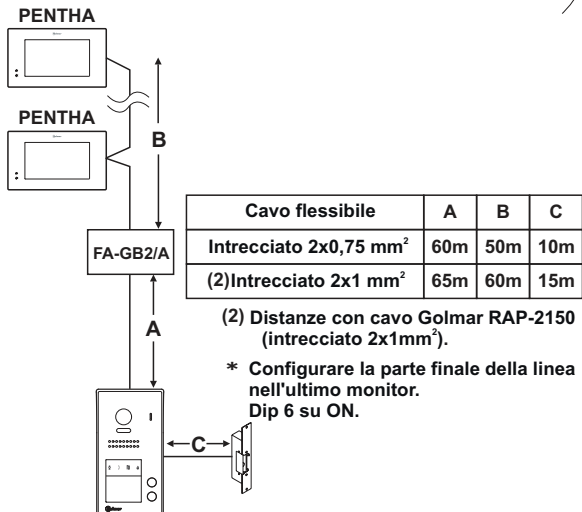


Installazione di 2 abitazioni con 4 monitor PENTHA in parallelo (In-Out) e serratura elettrica in corrente continua Golmar.

DA RICORDARE: Fino a 4 monitor Pentha per installazione.



Distanze e sezioni:

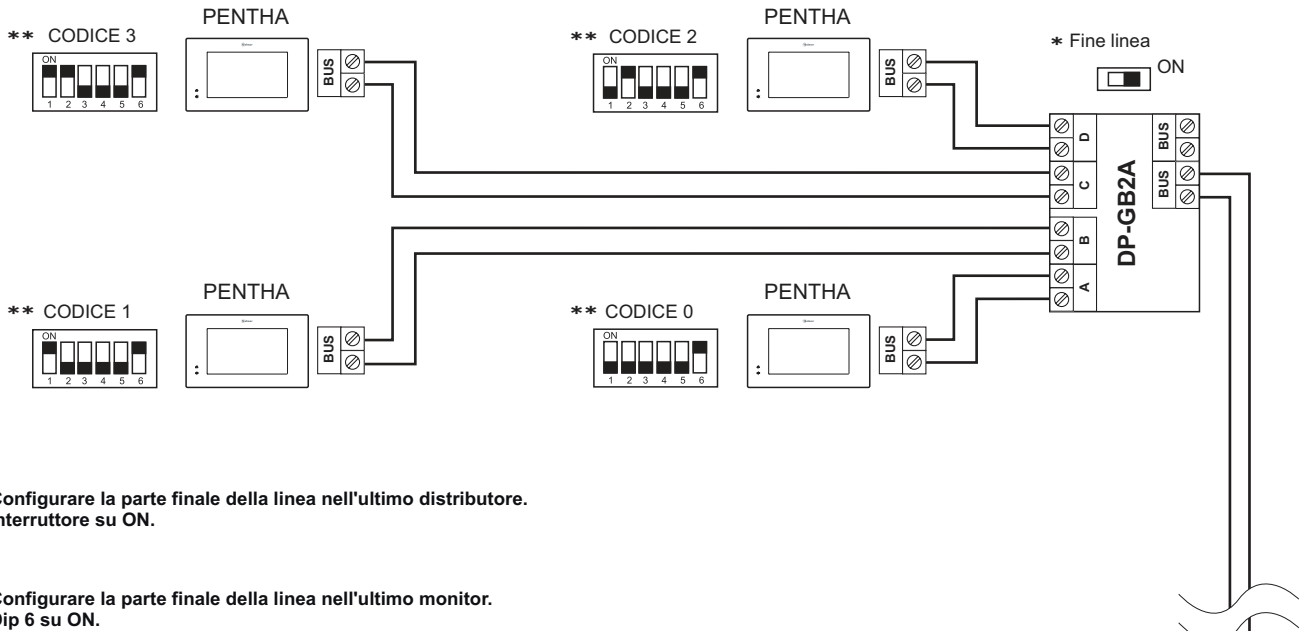


(1) **Importante:** Per serratura elettrica in corrente alternata, una 2° serratura elettrica in corrente alternata o un cancello automatico vedi gli schemi di installazione a pag. 22.

SCHEMI DI INSTALLAZIONE:

1 abitazione con 4 monitor PENTHA, 1 distributore DP-GB2A e serratura elettrica in corrente continua Golmar.

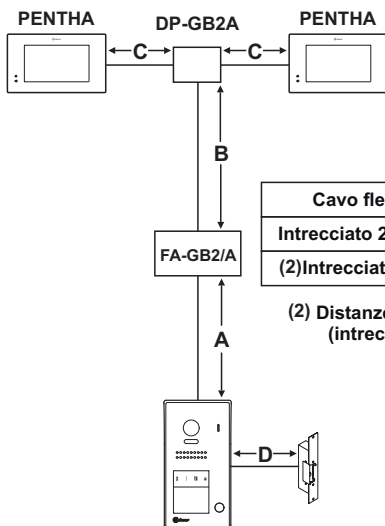
DA RICORDARE: Fino a 4 monitor Pentha per installazione.



* Configurare la parte finale della linea nell'ultimo distributore. Interruttore su ON.

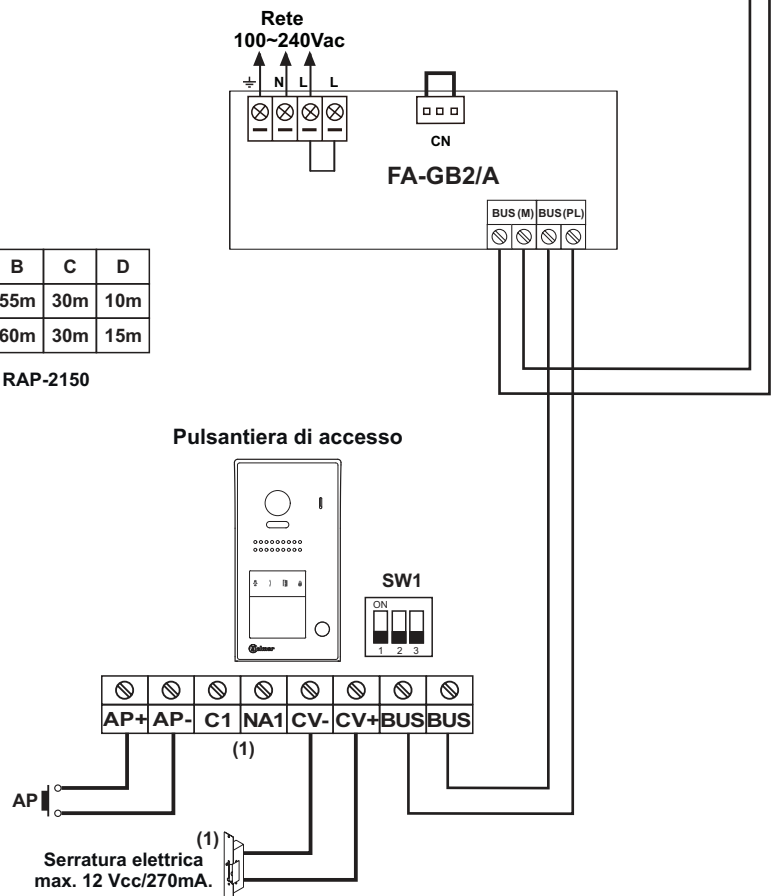
** Configurare la parte finale della linea nell'ultimo monitor. Dip 6 su ON.

Distanze e sezioni:



| Cavo flessibile | A | B | C | D |
|------------------------------------|-----|-----|-----|-----|
| Intrecciato 2x0,75 mm ² | 60m | 55m | 30m | 10m |
| (2)Intrecciato 2x1 mm ² | 65m | 60m | 30m | 15m |

(2) Distanze con cavo Golmar RAP-2150 (intrecciato 2x1mm²).

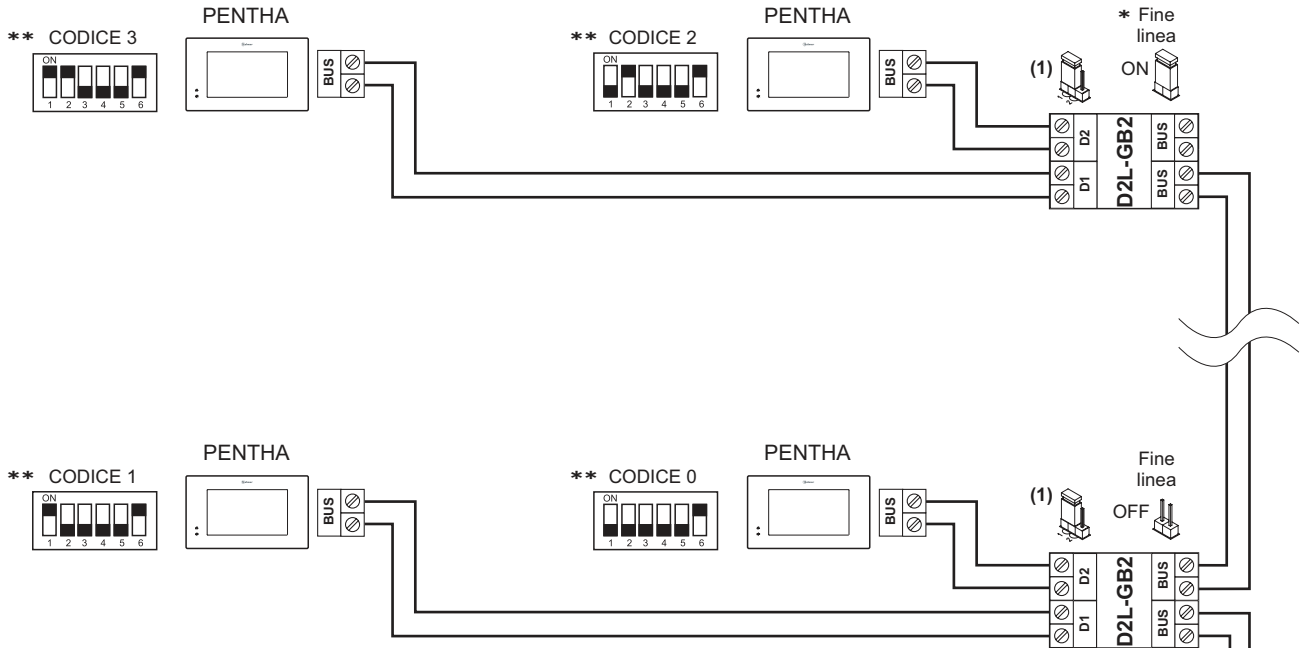


(1) **Importante:** Per serratura elettrica in corrente alternata, una 2° serratura elettrica in corrente alternata o un cancello automatico vedi gli schemi di installazione a pag. 22.

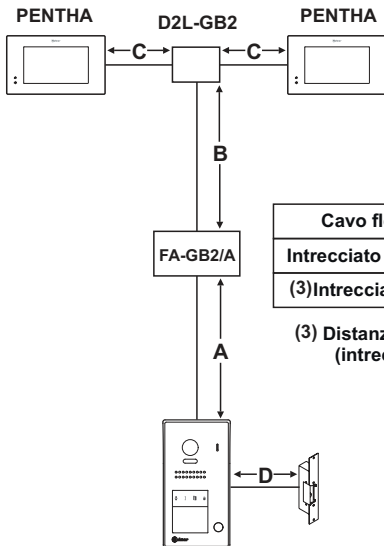
SCHEMI DI INSTALLAZIONE:

1 abitazione con 4 monitor PENTHA, 2 distributori D2L-GB2 e serratura elettrica in corrente continua Golmar.

DA RICORDARE: Fino a 4 monitor PENTHA per installazione.

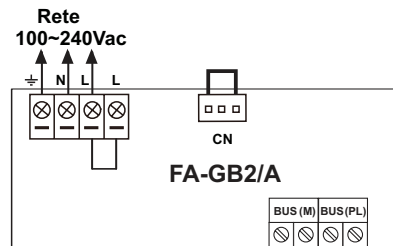


Distanze e sezioni:

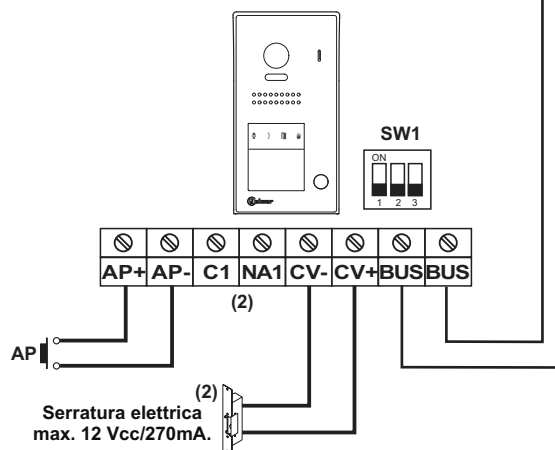


| Cavo flessibile | A | B | C | D |
|-------------------------------------|-----|-----|-----|-----|
| Intrecciato 2x0,75 mm ² | 60m | 55m | 30m | 10m |
| (3) Intrecciato 2x1 mm ² | 65m | 60m | 30m | 15m |

(3) Distanze con cavo Golmar RAP-2150 (intrecciato 2x1mm²).



Pulsantiera di accesso



(1) Collocare il ponticello in questa posizione nei monitor a 7 pollici GB2 di tutti i distributori D2L-GB2.

* Rimuovere il ponticello da tutti i distributori tranne l'ultimo.

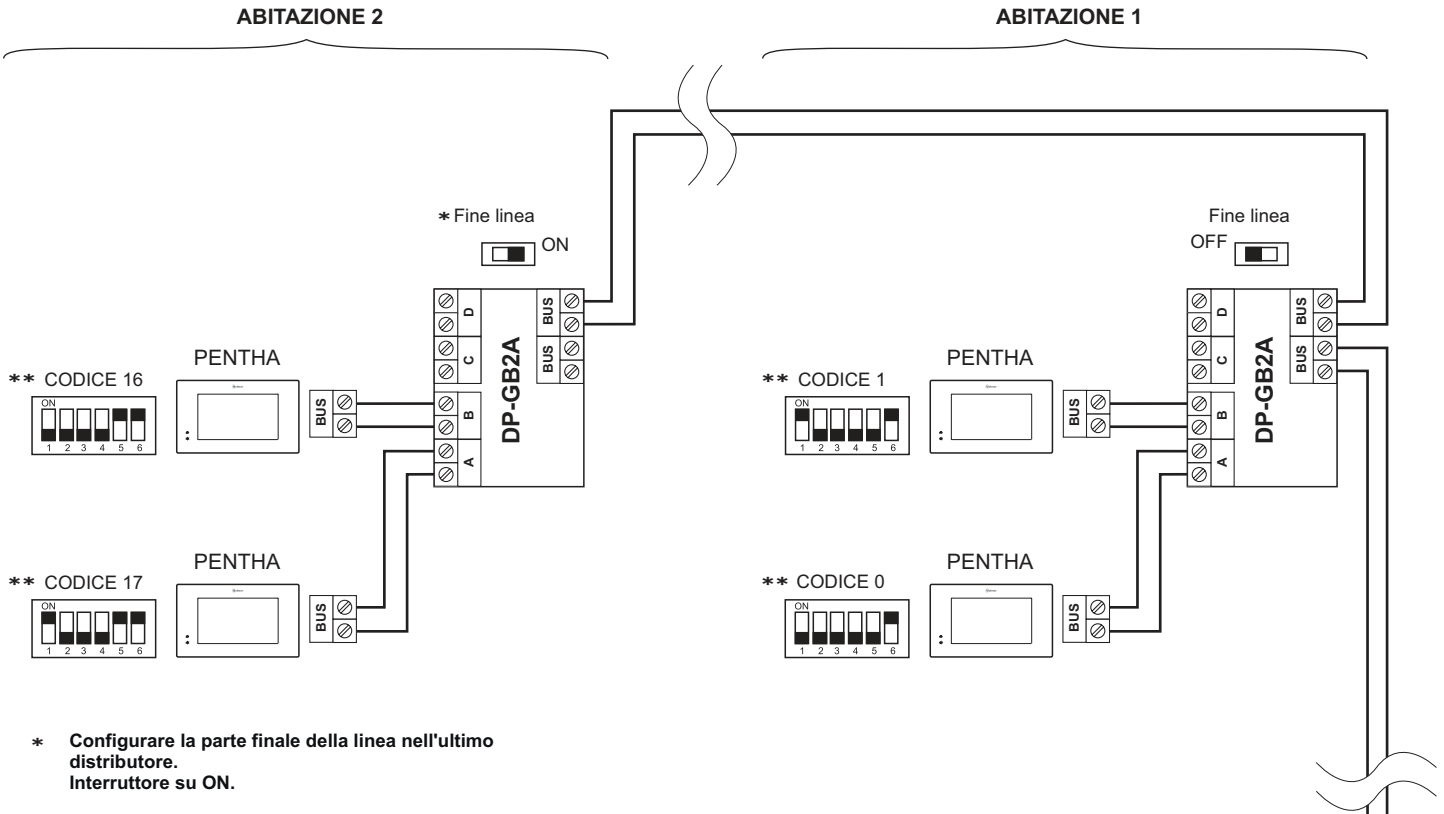
** Configurare la parte finale della linea nell'ultimo monitor. Dip 6 su ON.

(2) **Importante:** Per serratura elettrica in corrente alternata, una 2° serratura elettrica in corrente alternata o un cancello automatico vedi gli schemi di installazione a pag. 22.

SCHEMI DI INSTALLAZIONE:

2 abitazioni con 4 monitor PENTHA, 2 distributori DP-GB2A e serratura elettrica in corrente continua Golmar.

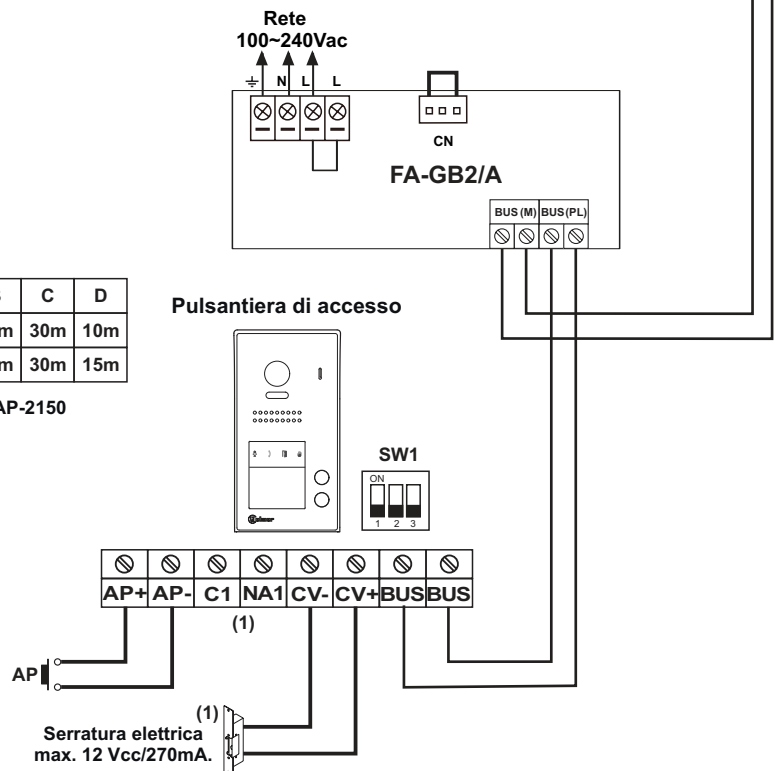
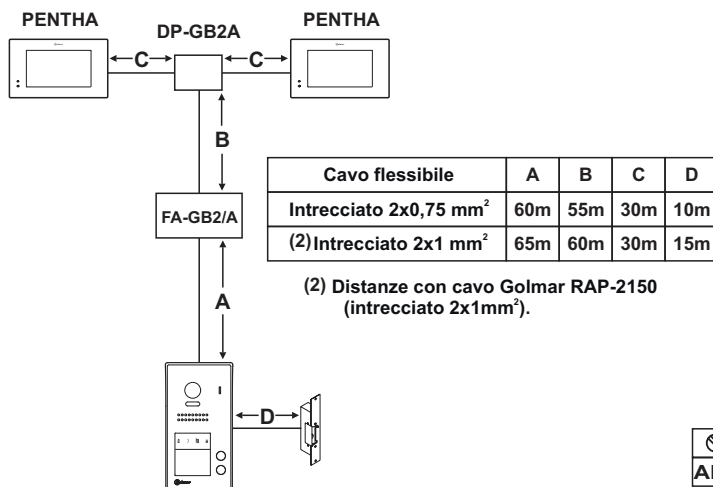
DA RICORDARE: Fino a 4 monitor Pentha per installazione.



* Configurare la parte finale della linea nell'ultimo distributore. Interruttore su ON.

** Configurare la parte finale della linea nell'ultimo monitor. Dip 6 su ON.

Distanze e sezioni:

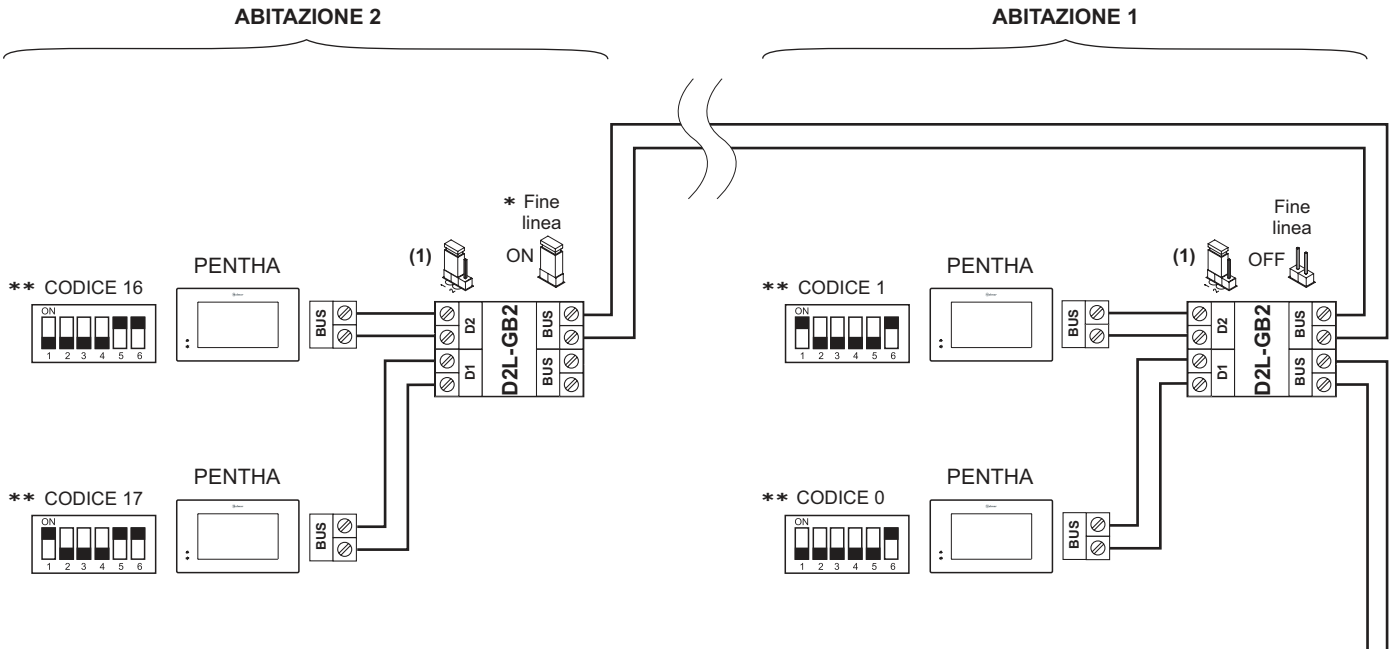


(1) **Importante:** Per serratura elettrica in corrente alternata, una 2° serratura elettrica in corrente alternata o un cancello automatico vedi gli schemi di installazione a pag. 22.

SCHEMI DI INSTALLAZIONE:

2 abitazioni con 4 monitor PENTHA, 2 distributori D2L-GB2 e serratura elettrica in corrente continua Golmar.

DA RICORDARE: Fino a 4 monitor Pentha per installazione.

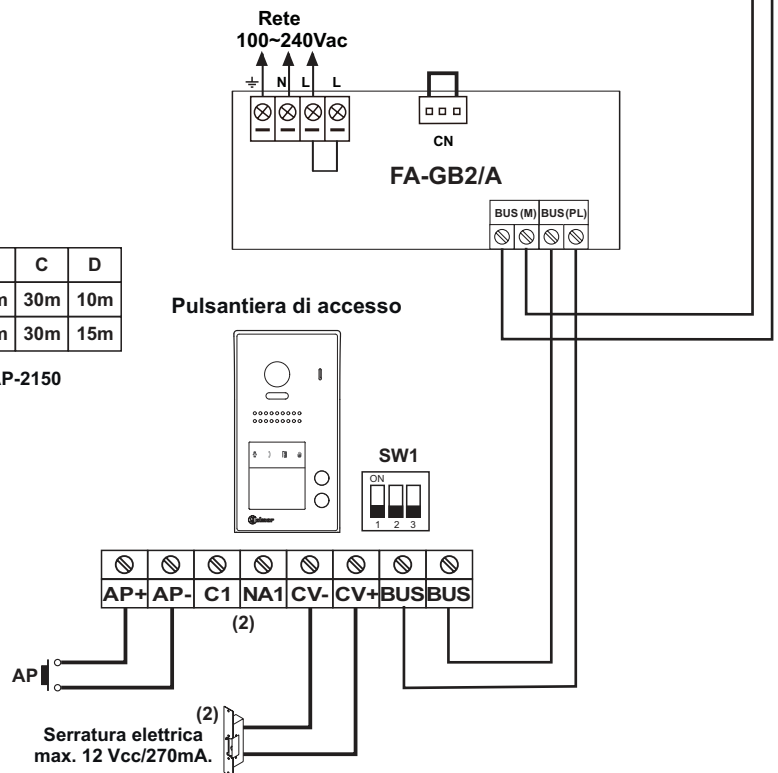
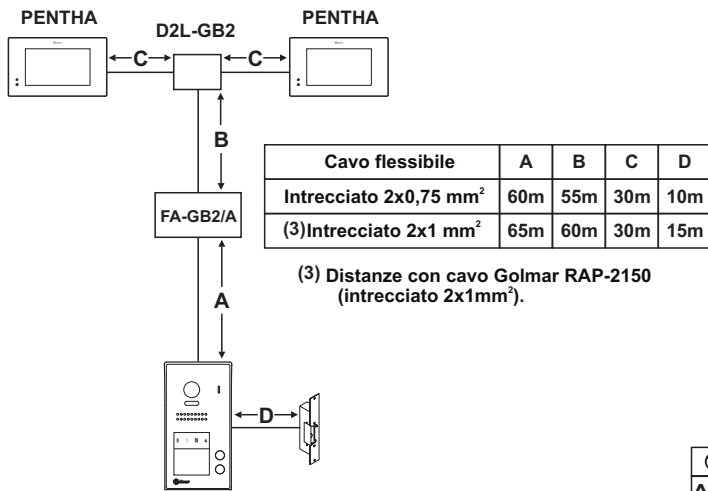


(1) Collocare il ponticello in questa posizione nei monitor a 7 pollici GB2 di tutti i distributori D2L-GB2.

* Rimuovere il ponticello da tutti i distributori tranne l'ultimo.

** Configurare la parte finale della linea nell'ultimo monitor. Dip 6 su ON.

Distanze e sezioni:

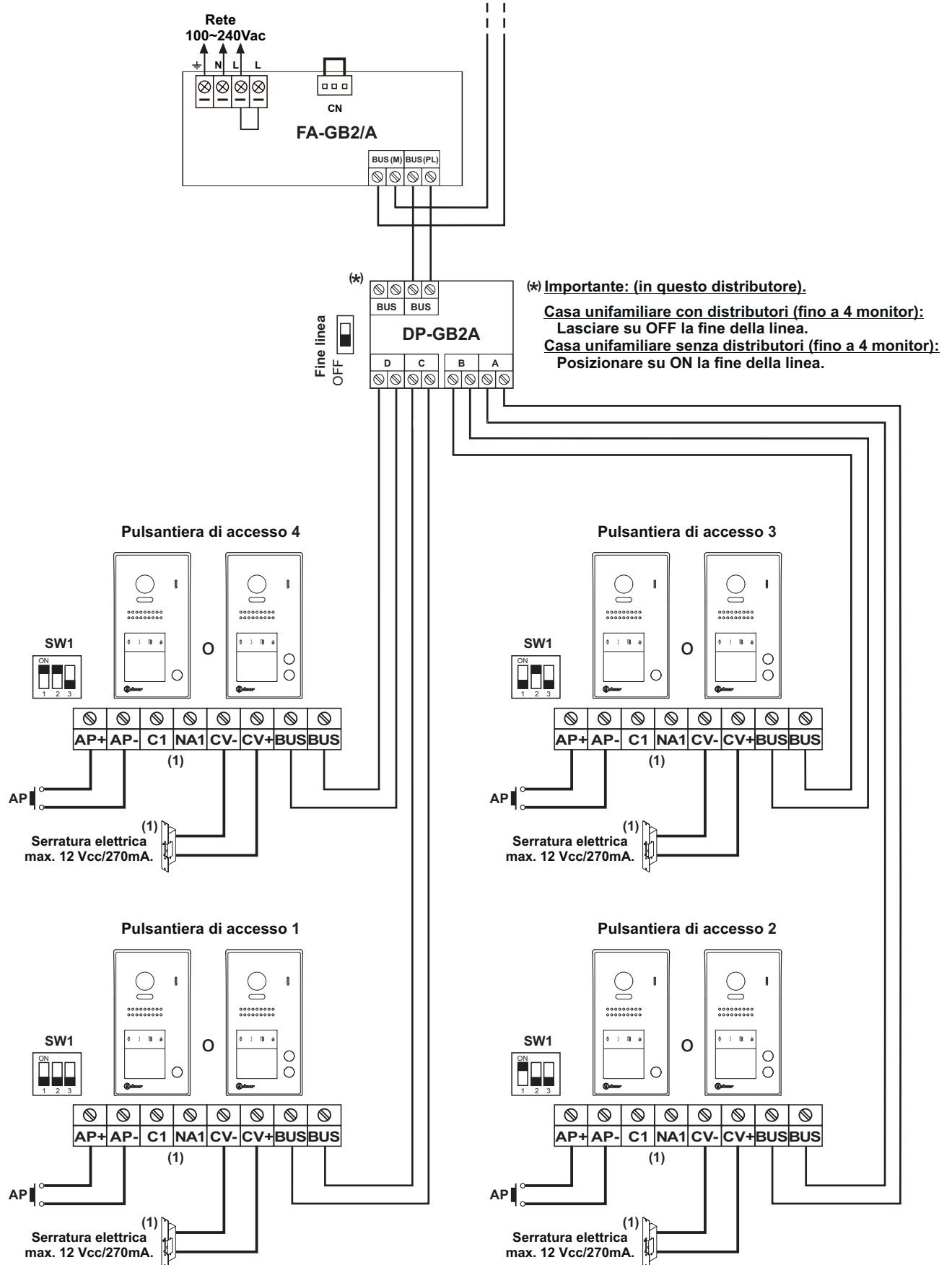


(2) **Importante:** Per serratura elettrica in corrente alternata, una 2° serratura elettrica in corrente alternata o un cancello automatico vedi gli schemi di installazione a pag. 22.

SCHEMI DI INSTALLAZIONE:

Videocitofono con 4 pulsantiere di accesso, distributore DP-GB2A per pulsantiere e serratura elettrica in corrente continua Golmar.

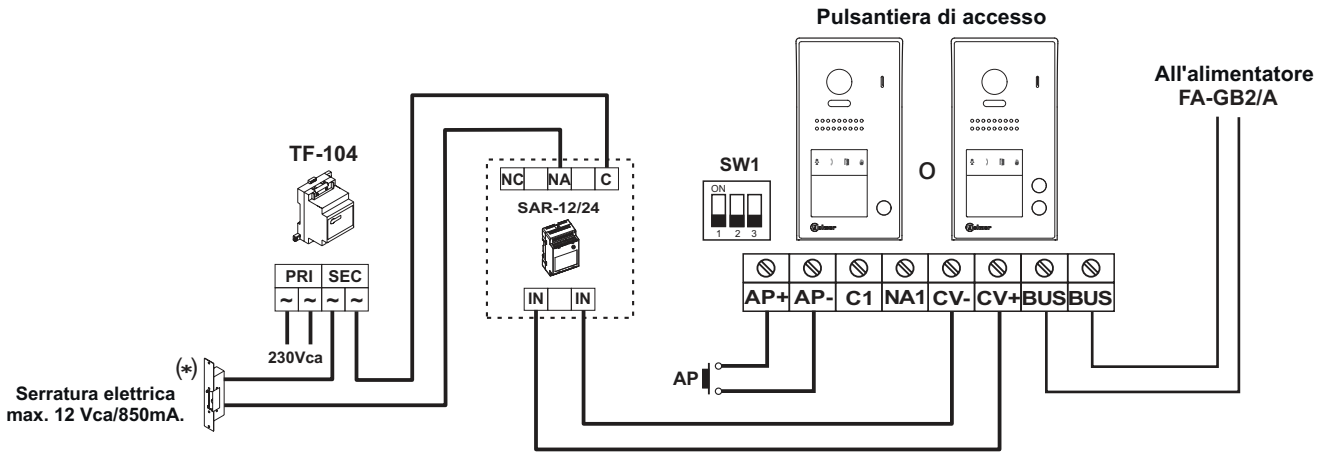
Casa unifamiliare con distributori (fino a 4 monitor Pentha per installazione)
 Casa unifamiliare senza distributori (fino a 4 monitor Pentha per installazione)



(1) **Importante:** Per serratura elettrica in corrente alternata, una 2° serratura elettrica in corrente alternata o un cancello automatico vedi gli schemi di installazione a pag. 22.

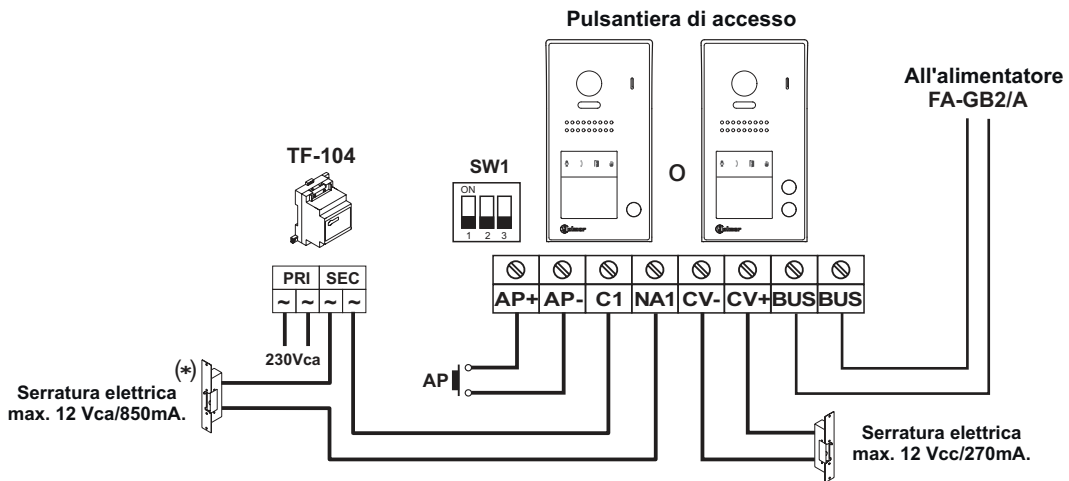
SCHEMI DI INSTALLAZIONE:

Collegamento di 1 serratura elettrica in corrente alternata Golmar.



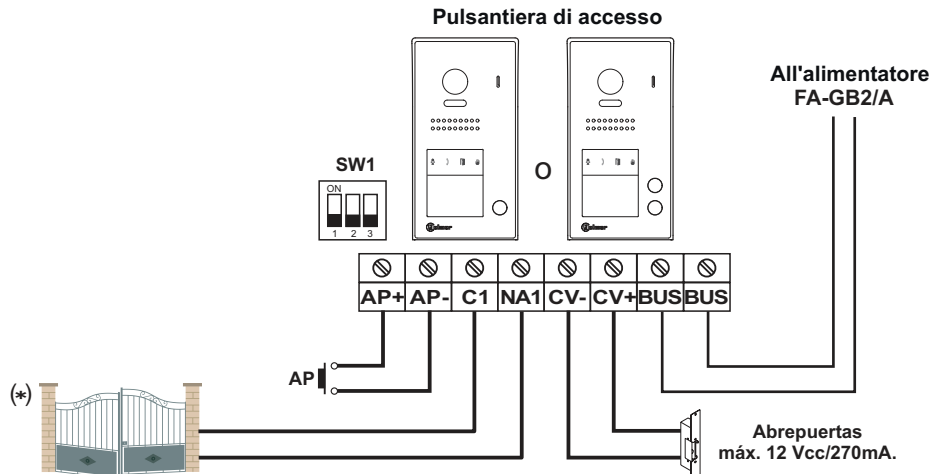
(*) **Importante:** Collocare il varistore fornito con il kit direttamente sui terminali della serratura elettrica.

Collegamento di una 2ª serratura elettrica in corrente alternata Golmar.



(*) **Importante:** Collocare il varistore fornito con il kit direttamente sui terminali della serratura elettrica.

Collegamento a un cancello automatico.



(*) - Per commutare una tensione superiore a 12Vcc/1A tra i morsetti "C1" e "NA1" della pulsantiera, consultare i nostre servizi di assistenza tecnica - "C1" e "NA1" contatto libero da potenziale.

NOTE:

A series of horizontal dashed lines for writing notes.



golmar@golmar.es
www.golmar.es

GOLMAR S.A.
C/ Silici, 13
08940- Cornellá de Llobregat
SPAIN



Golmar se reserva el derecho a cualquier modificación sin previo aviso.
Golmar se réserve le droit de toute modification sans préavis.
Golmar reserves the right to make any modifications without prior notice.