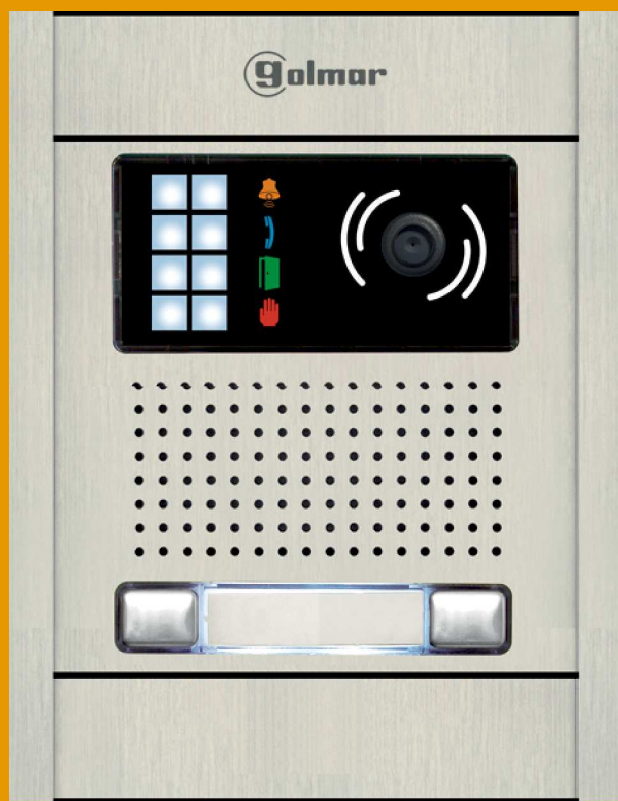


MANUALE UTENTE



Kit Videocitofono GB2
Installazione a 2 Fili
Nexa Modulare



INTRODUZIONE

Innanzitutto la ringraziamo e ci congratuliamo per l'acquisto di questo prodotto.

Il nostro impegno per raggiungere la soddisfazione dei clienti è testimoniato dalla nostra certificazione ISO-9001 e dalla fabbricazione di prodotti come quello che ha appena acquistato.

L'avanzata tecnologia dei componenti di questo dispositivo e un rigoroso controllo della qualità permettono a clienti e utenti di godere dei numerosi vantaggi che esso offre. Per sfruttarli al massimo e ottenere un corretto funzionamento sin dal primo giorno, la preghiamo di leggere attentamente questo manuale di istruzioni.

INDICE

Introduzione.....	2
Indice.....	2
Consigli per la messa in servizio.....	2
Precauzioni di sicurezza.....	3
Caratteristiche.....	3
Funzionamento del sistema.....	3
Descrizione del posto esterno audio EL632 GB2A.....	4
Descrizione della pulsantiera Nexa Modulare.....	5
Pulsantiera.....	
Ubicazione della scatola da incasso.....	5
Preparazione dell'ingresso dei cavi.....	6
Fissaggio del telaio alla scatola da incasso.....	6
Codici assegnati ai pulsanti di chiamata.....	7
Descrizione del microinterruttore di configurazione.....	7
Descrizione del ponticello di configurazione.....	8
Descrizione dei led di illuminazione (in ambienti con scarsa luminosità).....	8
Descrizione delle segnalazioni visive sulla pulsantiera.....	8
Descrizione della sintesi vocale (segnalazioni acustiche sulla pulsantiera).....	8
Impostazione del volume di comunicazione della pulsantiera.....	9
Selezione della lingua della sintesi vocale.....	9
Impostazione del volume della sintesi vocale.....	9
Configurazione del tipo di contatto per il relè 1 e il relè 2 (serratura elettrica).....	10
Chiusura del telaio.....	10
Apposizione delle etichette identificative dei pulsanti.....	10
Chiusura della pulsantiera.....	10
Installazione dell'alimentatore FA-GB2/A.....	11
Installazione della serratura elettrica.....	11
Schemi di installazione.....	12-19

CONSIGLI PER LA MESSA IN SERVIZIO

- Non stringere eccessivamente le viti della staffa dell'alimentatore.
- Per installare o modificare i dispositivi, **scollegare l'alimentazione.**
- L'installazione e la manipolazione di questi apparecchi deve essere realizzata da **personale autorizzato.**
- Il dispositivo deve essere installato ad almeno **40 cm da qualsiasi altro dispositivo.**
- Prima di collegare il dispositivo, verificare il cablaggio tra la pulsantiera, l'alimentatore, i distributori, le interfacce telecamere, le interfacce GSM, i monitor e i telefoni.
- Utilizzare il cavo Golmar **RAP-2150** (2x1mm²).
- Seguire sempre le istruzioni di questo manuale.












PRECAUZIONI DI SICUREZZA

- Per installare o modificare i dispositivi, **scollegare l'alimentazione.**
- L'installazione e la manipolazione di questi apparecchi devono essere realizzate da **personale autorizzato.**
- Il dispositivo deve essere installato ad almeno **40 cm da qualsiasi altro dispositivo.**
- Per l'alimentatore:
 - ⌚ Non stringere eccessivamente le viti della morsettiera.
 - ⌚ Installare l'alimentatore in un luogo asciutto e protetto, senza il rischio di gocciolamenti o spruzzi d'acqua.
 - ⌚ Evitare ambienti vicino a fonti di calore, umidi o polverosi.
 - ⌚ Non ostruire i fori di ventilazione in modo che l'aria possa circolare liberamente.
 - ⌚ Per evitare danni, l'alimentatore deve essere fissato saldamente.
 - ⌚ Per evitare scosse elettriche, non rimuovere il coperchio o toccare i cavi collegati ai terminali.

CARATTERISTICHE

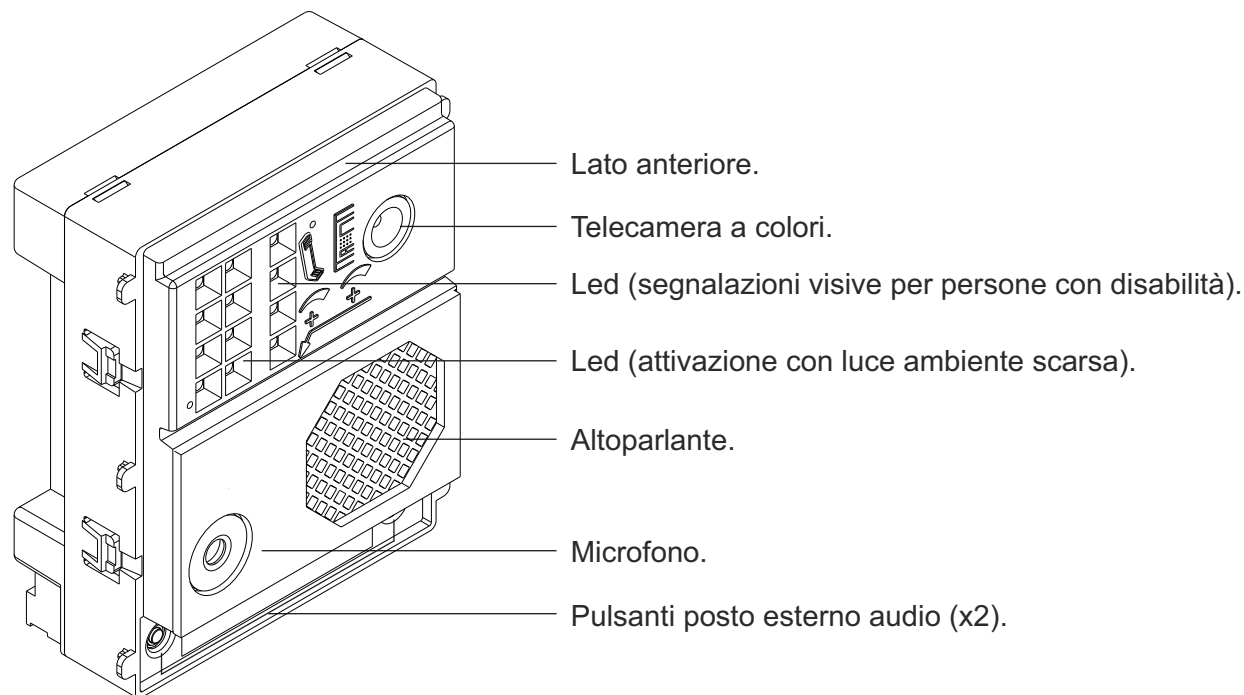
- Sistema di videocitofonia con installazione semplificata (bus a 2 fili non polarizzati).
- Fino a 4 pulsantiere di accesso (necessario distributore DP-GB2A per più di una pulsantiera di accesso) per installazione.
- Fino a 2 abitazioni (kit N5110 Vesta7 "1 abitazione" e kit N5220 Vesta7 "2 abitazioni") per installazione.
- Massimo 18 monitor Vesta7 per installazione.
- Massimo 16 monitor Vesta7 per abitazione.
- Massimo 4 monitor Vesta7 (senza distributori) per installazione.
- Tono di conferma della chiamata.
- Segnalazioni visive sulla pulsantiera per persone con disabilità uditiva (chiamata, comunicazione, porta aperta e canale occupato).
- Segnalazioni acustiche sulla pulsantiera per persone con disabilità visiva (chiamata in corso, chiamata persa, porta aperta, chiamata terminata e comunicazione in corso).
- Apertura della porta temporizzata a 1 o 5 secondi.
- 2 uscite per serratura elettrica con attivazione indipendente.
- Uscita "Relè 1" per l'attivazione della serratura elettrica in corrente continua o alternata azionata mediante relè.
- Uscita "Relè 2" per l'attivazione della serratura elettrica in corrente continua o alternata azionata mediante relè.
- Ingresso per pulsante esterno di apertura porta (uscita Relè 1).
- Ingresso per pulsante esterno di apertura porta (uscita Relè 2).
- Distanza massima tra alimentatore e pulsantiera più lontana: 80m con una sezione di 1mm².
- Distanza massima tra alimentatore e ultimo distributore: 80m con una sezione di 1mm².
- Distanza massima tra distributore e monitor: 40m con una sezione di 1mm².

FUNZIONAMENTO DEL SISTEMA

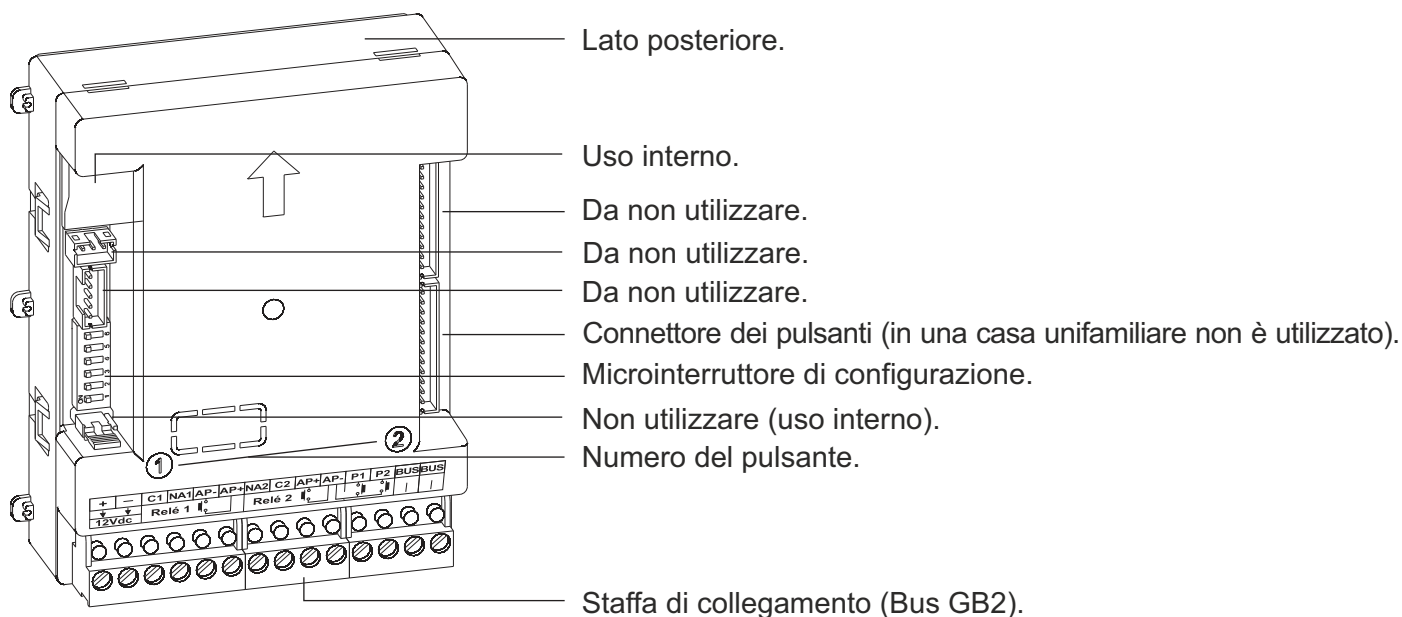
- Per effettuare una chiamata, il visitatore dovrà premere il pulsante corrispondente all'abitazione con cui si vuole stabilire la comunicazione; un segnale acustico avvertirà che la chiamata è in corso e il led  si accenderà. Se è abilitata la sintesi vocale, il messaggio "chiamata in corso" indicherà che la chiamata è in corso. In questo istante, il/i monitor dell'abitazione riceverà/riceveranno la chiamata. Se è stato premuto per errore il pulsante di un'altra abitazione, premere il pulsante dell'abitazione che si desidera chiamare, annullando così la prima chiamata.
- Nei dispositivi con più porte di accesso, la/le altra/altra pulsantiera/e verrà/verranno automaticamente scollegata/e: se un altro visitatore prova a chiamare, dei segnali telefoni lo avviseranno che il canale è occupato e il led  si illuminerà. Se è abilitata la sintesi vocale, apparirà il messaggio "comunicazione in corso" sulla pulsantiera.
- La chiamata ha una durata di 40 secondi e quando si riceve la chiamata sul monitor appare l'immagine (con il codice 0 "abitazione 1" o con il codice 16 se la chiamata avviene nell'"abitazione 2") senza che il visitatore se ne accorga. Se non si risponde alla chiamata entro 40 secondi, il led  si spegne e il canale rimane libero.
- Per stabilire una comunicazione, premere il pulsante  di qualsiasi monitor dell'abitazione, e il led  della pulsantiera si illuminerà.
Se il monitor VESTA7 GB2/ H ha il simbolo  sulla parte anteriore, collocare l'apparecchio acustico a una distanza di 15-25 cm dal monitor per ottenere la massima qualità audio durante la comunicazione con la pulsantiera.
- La comunicazione avrà una durata di un minuto e mezzo o fino a quando non si preme di nuovo il pulsante . Una volta terminata la comunicazione, i led  e  si spegneranno e il canale rimarrà libero. Se è abilitata la sintesi vocale, il messaggio "chiamata terminata" sulla pulsantiera indicherà che la chiamata è terminata.
- Per aprire la porta 1 o 2, premere il pulsante  corrispondente durante la chiamata o comunicazione: premendo una sola volta la serratura elettrica si attiverà per cinque secondi, e anche il led  si illuminerà per cinque secondi. Se è abilitata la sintesi vocale, apparirà il messaggio "porta aperta" sulla pulsantiera.
- Per la descrizione del funzionamento e la configurazione del monitor, consultare il manuale del monitor corrispondente.

DESCRIZIONE DEL POSTO ESTERNO AUDIO EL632 GB2A

Descrizione del posto esterno audio EL632 GB2A:



- Lato anteriore.
- Telecamera a colori.
- Led (segnalazioni visive per persone con disabilità).
- Led (attivazione con luce ambiente scarsa).
- Altoparlante.
- Microfono.
- Pulsanti posto esterno audio (x2).



- Lato posteriore.
- Uso interno.
- Da non utilizzare.
- Da non utilizzare.
- Da non utilizzare.
- Connettore dei pulsanti (in una casa unifamiliare non è utilizzato).
- Microinterruttore di configurazione.
- Non utilizzare (uso interno).
- Numero del pulsante.
- Staffa di collegamento (Bus GB2).

Terminali di collegamento:

- +, - : Positivo, negativo (uscita 12VCC per elettroserratura in corrente continua Golmar).
- C1 : Contatto "C" per elettroserratura (Relè 1).
- NA1 : Contatto "N.A" per elettroserratura (Relè 1).
- AP -, AP+ : Ingresso per pulsante esterno di apertura porta (Relè 1).
- NA2 : Contatto "N.A" per elettroserratura (Relè 2).
- C2 : Contatto "C" per elettroserratura (Relè 2).
- AP+, AP- : Ingresso per pulsante esterno di apertura porta (Relè 2).
- P1 : Ingresso per pulsante esterno di chiamata (pulsante 1).
- P2 : Ingresso per pulsante esterno di chiamata (pulsante 2).
- BUS : Bus di comunicazione (non polarizzato).
- BUS : Bus di comunicazione (non polarizzato).

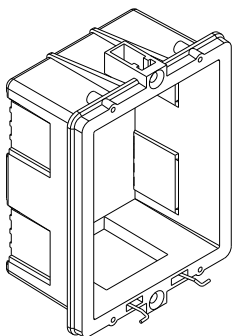
Nota: Vedere gli schemi di installazione per il cablaggio (pagg. 12-19).

DESCRIZIONE DELLA PULSANTIERA NEXA MODULARE

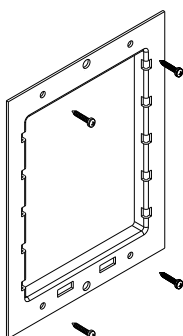
Descrizione della pulsantiera:

Dettaglio delle parti per il montaggio della pulsantiera.

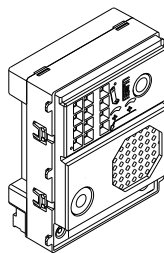
Scatola da incasso



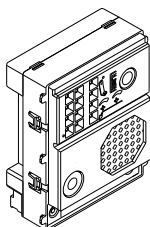
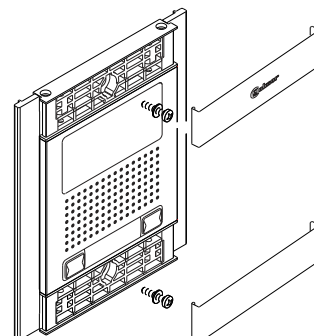
Modulo telaio



Posto esterno audio



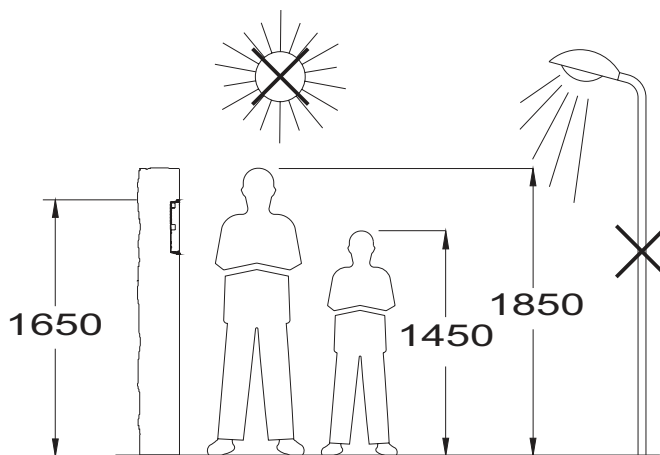
Pulsantiera in alluminio



Posto esterno audio
EL632 GB2A, in dispositivo di videocitofonia con telecamera a colori.

INSTALLAZIONE DELLA PULSANTIERA

Ubicazione della scatola da incasso:



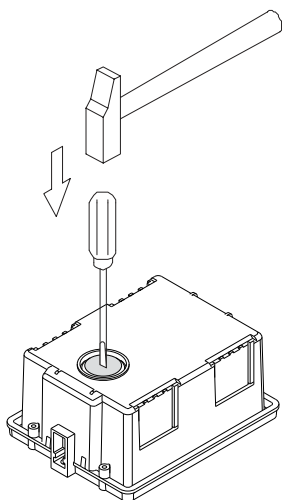
Effettuare un foro nella parete in cui si deve collocare la parte superiore della pulsantiera ad una altezza di 1,65m.
Le dimensioni del foro sono:

Scatola da incasso NCEV-90CS: 99(An) x 132,5(AI) x 56,5(P) mm.

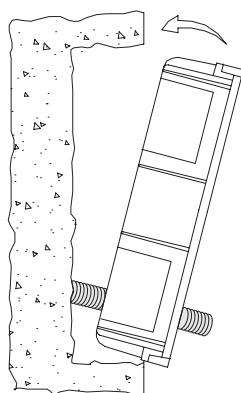
La pulsantiera è stata progettata per sopportare differenti condizioni ambientali. Tuttavia, si raccomanda di prendere delle precauzioni extra per prolungarne la durata (visiere, luoghi coperti,...).
Per ottenere una migliore qualità dell'immagine nei dispositivi di videocitofonia, evitare condizioni di controluce causate da fonti di luce (sole, lampioni, ...).

INSTALLAZIONE DELLA PULSANTIERA

Preparazione dell'ingresso dei cavi:

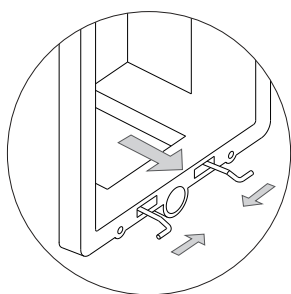


Rompere la parete per l'ingresso dei cavi
nella parte inferiore della scatola.



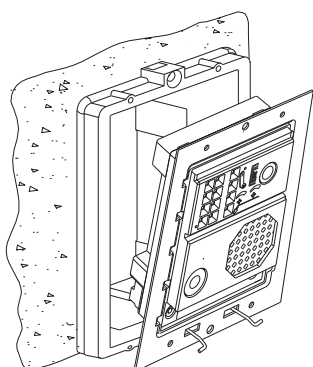
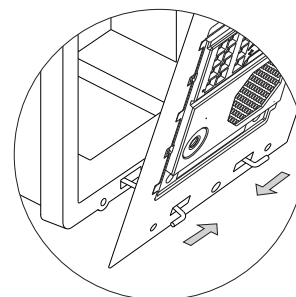
Far passare l'installazione attraverso il foro
realizzato nella scatola da incasso.
Incassare, spianare e livellare la scatola.
Una volta collocata, estrarre gli adesivi
di protezione dai fori di fissaggio.

Fissaggio del telaio alla scatola da incasso:



Inserire la molla inclusa con il prodotto nella scatola da incasso,
come mostrato nella figura.

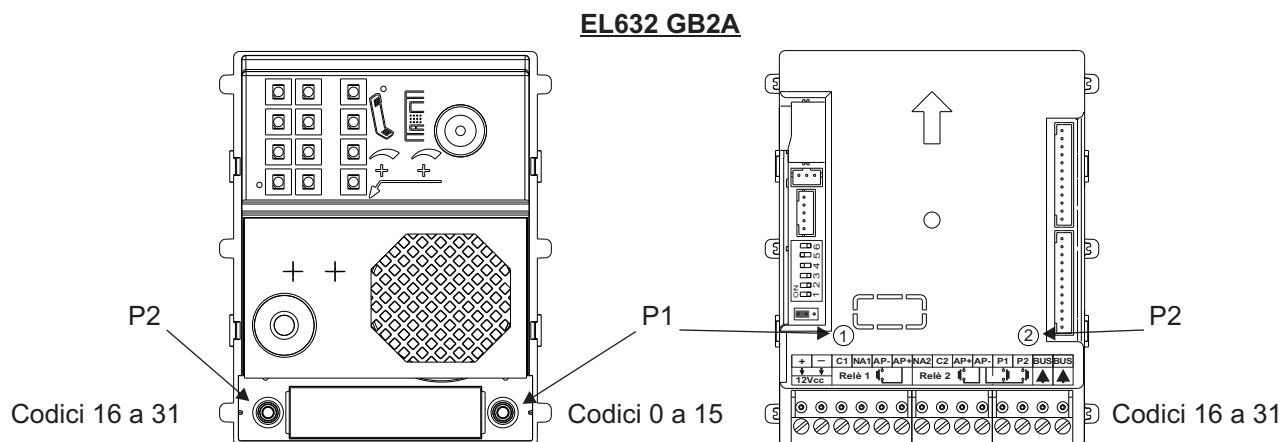
Per fissare il telaio alla scatola da incasso, inserire la
molla negli alloggiamenti disposti a tal fine sul telaio,
come mostrato nella figura.



Il telaio ora può essere piegato orizzontalmente, facilitando
in questo modo sia il cablaggio che le impostazioni del
posto esterno audio.

INSTALLAZIONE DELLA PULSANTIERA

Codici assegnati ai pulsanti di chiamata del posto esterno audio:



Ai pulsanti P1 e P2 del posto esterno audio sono assegnati i codici di fabbrica.

- **Abitazione 1, pulsante "P1"**: ad essa sono assegnati i codici da 0 a 15.

I monitor di questa abitazione devono essere configurati con i codici in ordine di assegnazione da 0 a 15.

Quando si preme il pulsante "P1" della pulsantiera, tutti i monitor dell'abitazione 1 riceveranno la chiamata, ma l'immagine della pulsantiera apparirà solo sul monitor con il codice 0. Quando si risponde da qualsiasi altro monitor dell'abitazione, l'immagine scomparirà dal monitor su cui era visualizzata e si stabilirà la comunicazione audio e video con la pulsantiera.

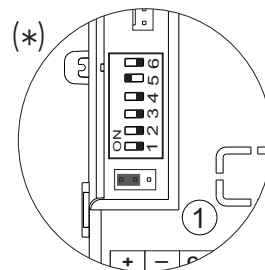
- **Abitazione 2, pulsante "P2"**: ad essa sono assegnati i codici da 16 a 31 (solo kit con 2 pulsanti).

I monitor di questa abitazione devono essere configurati con i codici in ordine di assegnazione da 16 a 31.

Quando si preme il pulsante "P2" della pulsantiera, tutti i monitor dell'abitazione 2 riceveranno la chiamata, ma l'immagine della pulsantiera apparirà solo sul monitor con il codice 16. Quando si risponde da qualsiasi altro monitor dell'abitazione, l'immagine scomparirà dal monitor su cui era visualizzata e si stabilirà la comunicazione audio e video con la pulsantiera.

Descrizione del microinterruttore di configurazione del posto esterno audio:

Il microinterruttore di configurazione è situato sul retro del modulo, a sinistra.



(*) Indirizzo della pulsantiera:
Microinterruttori: 1 e 2 su OFF (indirizzo 1), 1 su ON e 2 su OFF (indirizzo 2), 1 su OFF e 2 su ON (indirizzo 3), 1 e 2 su ON (indirizzo 4).

(*) Lasciare su OFF.

(*) Mantenere su OFF se la pulsantiera è utilizzata in una casa unifamiliare, posizionare su ON se la pulsantiera è utilizzata in un condominio.

(*) Mantenere su ON per configurare il tempo di apertura della/e porta/e a 5 secondi. Posizionare su OFF per configurare il tempo di apertura della/e porta/e a 1 secondo.

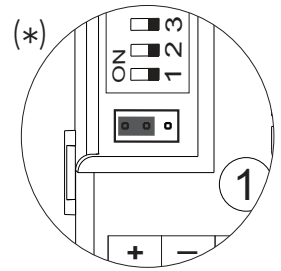
(*) Posizionare su ON per configurare: (cfr. pagg. 9-10)
La lingua della sintesi vocale, il volume della sintesi vocale, i relè 1 e 2 della serratura elettrica su N.A o N.C. Mantenere su OFF una volta terminata la configurazione.

(*) Valore di fabbrica.

INSTALLAZIONE DELLA PULSANTIERA

Descrizione del ponticello di configurazione:

Importante: Non modificare la posizione di fabbrica del ponticello di configurazione.



(*) Valore di fabbrica.

Descrizione dei led di illuminazione della pulsantiera (in ambienti con scarsa luminosità):

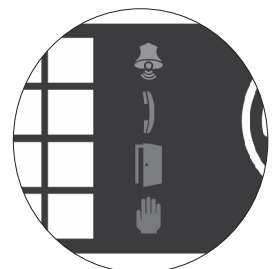
I led di illuminazione della pulsantiera si accenderanno durante una chiamata se in quel momento l'illuminazione sulla pulsantiera è bassa. In questo modo consentono di visualizzare sul monitor la persona che ha chiamato.



Descrizione delle segnalazioni visive sulla pulsantiera:

Segnalazioni visive sulla pulsantiera per persone con disabilità uditiva:

- Chiamata in corso: Si illuminerà il led “🔔” durante la chiamata e la comunicazione.
- Comunicazione in corso: Si illuminerà il led “📞” durante la comunicazione.
- Apertura della porta: Si illuminerà il led “🚪” durante l'apertura della porta.
- Fine della comunicazione: Si spegneranno i led “🔔” e “📞”.
- In caso di più pulsantiere, se c'è una chiamata e una pulsantiera è già occupata in una comunicazione: Si illuminerà il led “👋” per 3 secondi.
- Chiamata in corso e monitor in modalità "non disturbare": Si illuminerà il led “🔔” per 4 secondi.
- Chiamata in corso (abitazione senza monitor né telefono): Si illuminerà il led “🔔” per 4 secondi.



Descrizione della sintesi vocale (segnalazioni acustiche sulla pulsantiera):

Segnalazioni acustiche sulla pulsantiera per persone con disabilità visiva.





Se la sintesi vocale è attivata sul posto esterno audio (cfr. pagg. 7 e 9 per la configurazione), sulla pulsantiera si potranno ascoltare i seguenti messaggi vocali:

- Chiamata in corso: "Chiamata in corso".
- Apertura della porta: "Porta aperta".
- Fine della comunicazione: "Chiamata terminata".
- In caso di più pulsantiere, se c'è una chiamata e una pulsantiera è già occupata in una comunicazione: "Comunicazione in corso".
- Chiamata in corso e monitor in modalità "non disturbare": "Chiamata in corso".
- Chiamata in corso (abitazione senza monitor né telefono): "Chiamata persa".

INSTALLAZIONE DELLA PULSANTIERA

Impostazione del volume di comunicazione della pulsantiera:

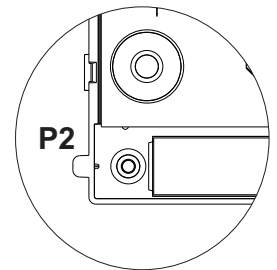
Se dopo la messa in servizio del dispositivo, ritiene che il volume dell'audio della pulsantiera non sia adeguato, procedere come segue:

- Chiamare un'abitazione.
- Nell'abitazione viene ricevuta la chiamata, stabilire la comunicazione premendo il pulsante  sul monitor.
- Quindi premere il pulsante utilizzato per chiamare l'abitazione per 3 secondi, finché non si sente un segnale di conferma e il led  di comunicazione della pulsantiera lampeggia.
- Ogni volta che si preme lo stesso pulsante di chiamata aumenteranno il volume della pulsantiera e la velocità con cui lampeggia il led.
- Sono disponibili 5 tipi di volume e in base alla selezione aumenta la velocità con cui lampeggia il led . Lampeggio da lento a rapido - volume da basso ad alto. Al raggiungimento del lampeggio massimo "selezione 5" volume massimo, la selezione successiva sarà lampeggio lento "selezione 1" volume minimo (modalità a rotazione).
- Per salvare il volume desiderato, tenere premuto lo stesso pulsante di chiamata all'abitazione fino a quando si sente un segnale di conferma e il led  di comunicazione della pulsantiera si spegne.

Selezione della lingua della sintesi vocale:





Per attivare la sintesi vocale sulla pulsantiera, seguire i seguenti passaggi:

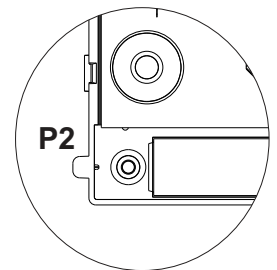
- Scollegare l'alimentazione della pulsantiera.
- Nel microinterruttore di configurazione del posto esterno audio (cfr. pagg. 7) posizionare su ON il dip 6.
- Collegare l'alimentazione della pulsantiera.
- Premere per 6 secondi il pulsante P2 del posto esterno audio (fino a quando terminano i toni di conferma).
- Ad ogni azionamento del pulsante P2 viene cambiata la lingua; quando si sente la lingua desiderata rilasciare il pulsante.
- Infine posizionare il dip 6 del microinterruttore di configurazione su OFF. Si sentirà un tono di conferma.



Impostazione del volume della sintesi vocale:

Se dopo la messa in servizio del dispositivo, ritiene che il volume dei messaggi audio della sintesi nella pulsantiera non sia adeguato, procedere come segue:

- Scollegare l'alimentazione della pulsantiera.
- Nel microinterruttore di configurazione del posto esterno audio (cfr. pagg. 7) posizionare su OFF il dip 6.
- Collegare l'alimentazione della pulsantiera.
- Posizionare il dip 6 del microinterruttore di configurazione su ON.
- Premere per 6 secondi il pulsante P2 del posto esterno audio (fino a quando si sente il volume della sintesi e il led  della pulsantiera lampeggia).
- Ad ogni azionamento del pulsante viene aumentato il volume della sintesi e il led lampeggia sempre più velocemente . Sono disponibili 5 tipi di volume e in base alla selezione aumenta la velocità con cui lampeggia il led . Lampeggio da lento a rapido - volume da basso ad alto. Al raggiungimento del lampeggio massimo "selezione 5" volume massimo, la selezione successiva sarà lampeggio lento "selezione 1" volume minimo (modalità a rotazione). Una volta selezionato il volume desiderato rilasciare il pulsante P2.
- Infine posizionare il dip 6 del microinterruttore di configurazione su OFF. Si sentirà un tono di conferma e il led  della pulsantiera si spegnerà.

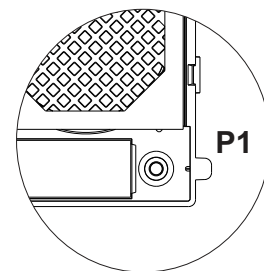


INSTALLAZIONE DELLA PULSANTIERA

Configurazione del tipo di contatto per il relè 1 e il relè 2 (serratura elettrica):

Per modificare il tipo di contatto di attivazione per la serratura elettrica del relè 1 e del relè 2 della pulsantiera, procedere come segue:

- Scollegare l'alimentazione della pulsantiera.
- Nel microinterruttore di configurazione del posto esterno audio (cfr. pagg. 7) posizionare su ON il dip 6.
- Collegare l'alimentazione della pulsantiera.
- Premere per 6 secondi il pulsante P1 del posto esterno audio (fino a quando terminano i toni di conferma e il led della pulsantiera lampeggia).
- Ad ogni azionamento del pulsante viene cambiato il tipo di contatto, il led della pulsantiera lampeggerà rapidamente se il contatto selezionato è N.A (valore di fabbrica) o lentamente se il contatto selezionato è N.C. Una volta selezionata l'opzione desiderata rilasciare il pulsante P1.
- Infine posizionare il dip 6 del microinterruttore di configurazione su OFF. Si sentirà un tono di conferma e il led della pulsantiera si spegnerà.

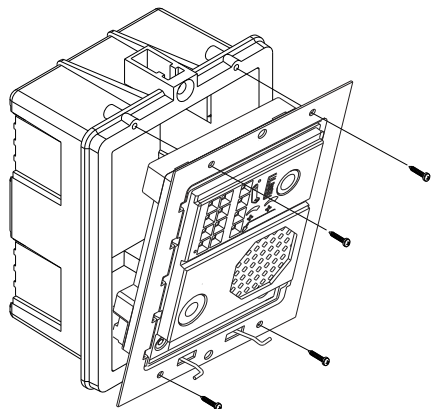


Descrizione:

Normalmente aperto: N.A
Normalmente chiuso: N.C

Importante: Il tipo di contatto selezionato sarà valido sia per il Relè 1 che per il Relè 2.

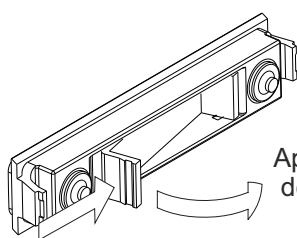
Chiusura del telaio:



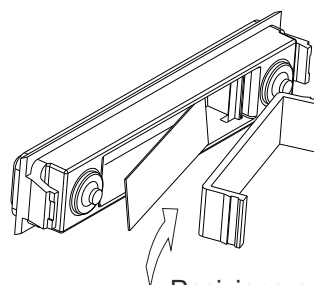
Una volta terminati il cablaggio, la configurazione e le impostazioni, fissare il telaio alla scatola da incasso utilizzando le viti fornite.

Importante: Prima di chiudere la pulsantiera, effettuare una chiamata di prova a un'abitazione qualsiasi e verificarne il corretto funzionamento.

Apposizione delle etichette identificative dei pulsanti:

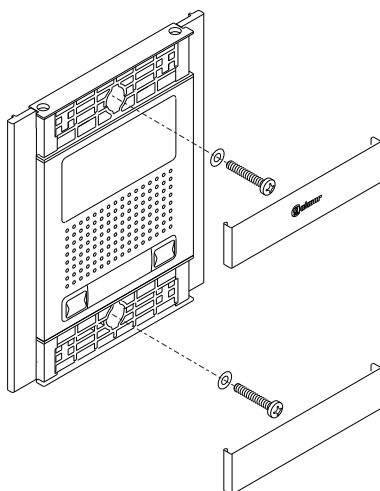


Aprire la finestrella del porta-etichette.



Posizionare l'etichetta e richiudere.

Chiusura della pulsantiera:



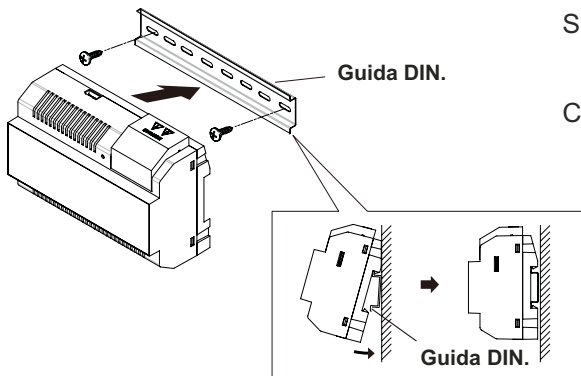
Fissare la pulsantiera alla scatola da incasso con le viti fornite.

Completare il montaggio della pulsantiera collocando le testate; appoggiare la testata da un lato e poi premere leggermente sul lato opposto, fino alla sua corretta apposizione.

INSTALLAZIONE DELL'ALIMENTATORE

Dettaglio dell'installazione dell'alimentatore FA-GB2/A:

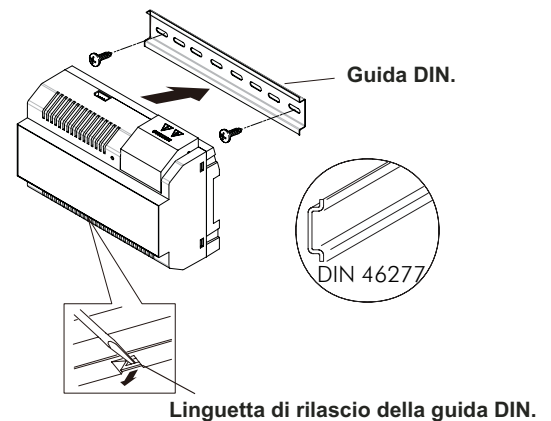
Installare l'alimentatore in un luogo asciutto e protetto, senza il rischio di gocciolamenti o spruzzi d'acqua. Per evitare scosse elettriche, non rimuovere il coperchio di protezione o toccare i cavi collegati. L'installazione e la manipolazione del dispositivo devono essere realizzate da **personale autorizzato** e in assenza di corrente elettrica. Per evitare danni, l'alimentatore deve essere fissato saldamente.



Si prega di ricordare che ai sensi della normativa vigente è obbligatorio proteggere l'alimentatore con un interruttore magnetotermico. Collegare l'alimentatore FA-GB2/A a una presa di terra.

Montare la guida DIN a muro con i tasselli e le viti fornite. Quindi posizionare l'alimentatore premendo leggermente.

L'alimentatore può essere installato su una guida DIN 46277. Per rimuovere l'alimentatore dalla guida utilizzare un cacciavite a punta piatta e fare leva come mostra la figura. Il modello FA-GB2/A richiede 8 elementi nella guida.



IMPORTANTE: il numero massimo di unità che si possono collegare ad un alimentatore FA-GB2/A è pari a 18 monitor VESTA7 GB2.

Posizionare il coperchio di protezione dopo aver cablato i terminali di ingresso.

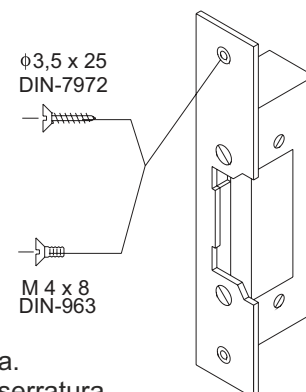
INSTALLAZIONE DELLA SERRATURA ELETTRICA

Dettaglio dell'installazione della serratura elettrica:

Se la serratura elettrica deve essere installata in una porta di metallo, usare una punta da trapano da $\varnothing 3,5\text{mm}$ e filettare il foro praticato. Se viene installata su una porta di legno, utilizzare una punta da trapano da $\varnothing 3\text{mm}$.

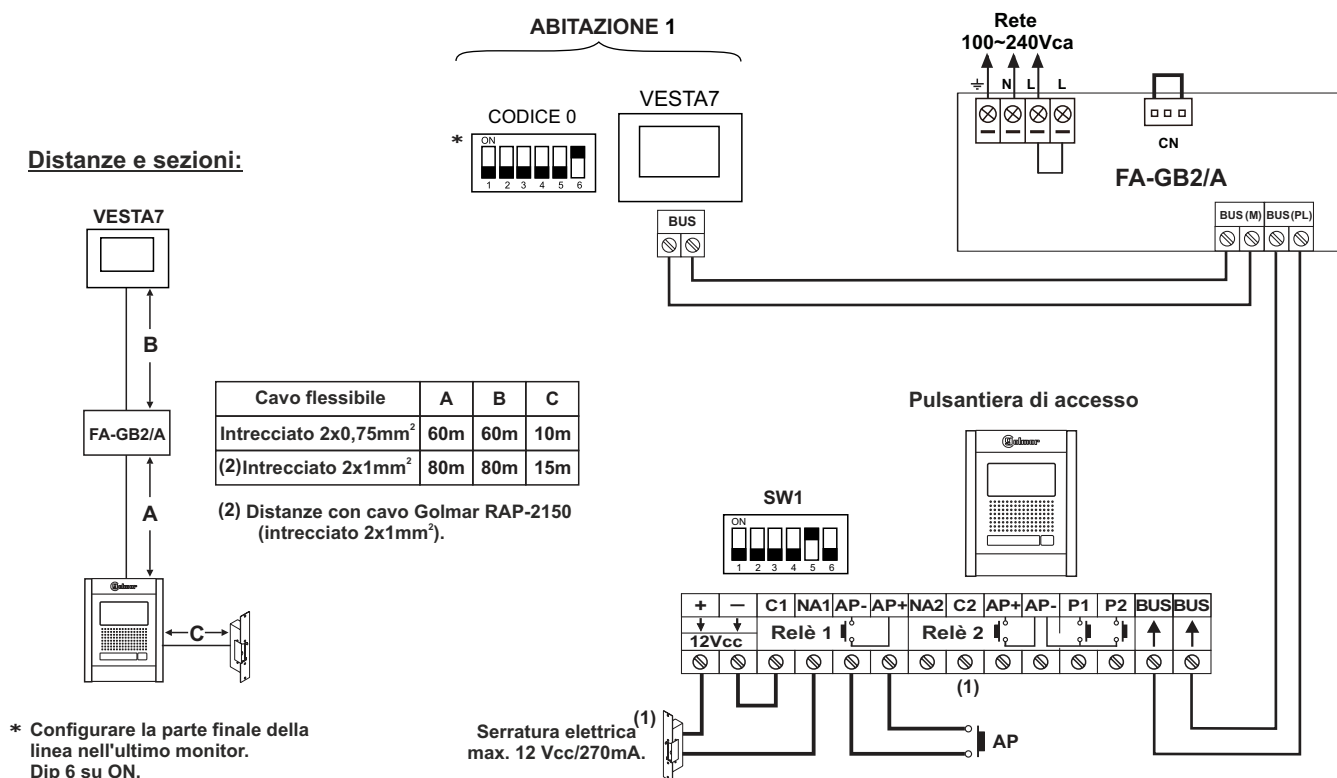
IMPORTANTE:

- La serratura elettrica deve essere Golmar a 12V in corrente continua o alternata. (Cfr. pagg. 19 per serratura elettrica in corrente alternata e pagg. 12-19 per serratura elettrica in corrente continua).
- Il kit viene fornito con due varistori. Se si collega una serratura elettrica in corrente alternata a una delle uscite, posizionare il varistore fornito direttamente sui terminali della serratura elettrica per garantire il corretto funzionamento del dispositivo.

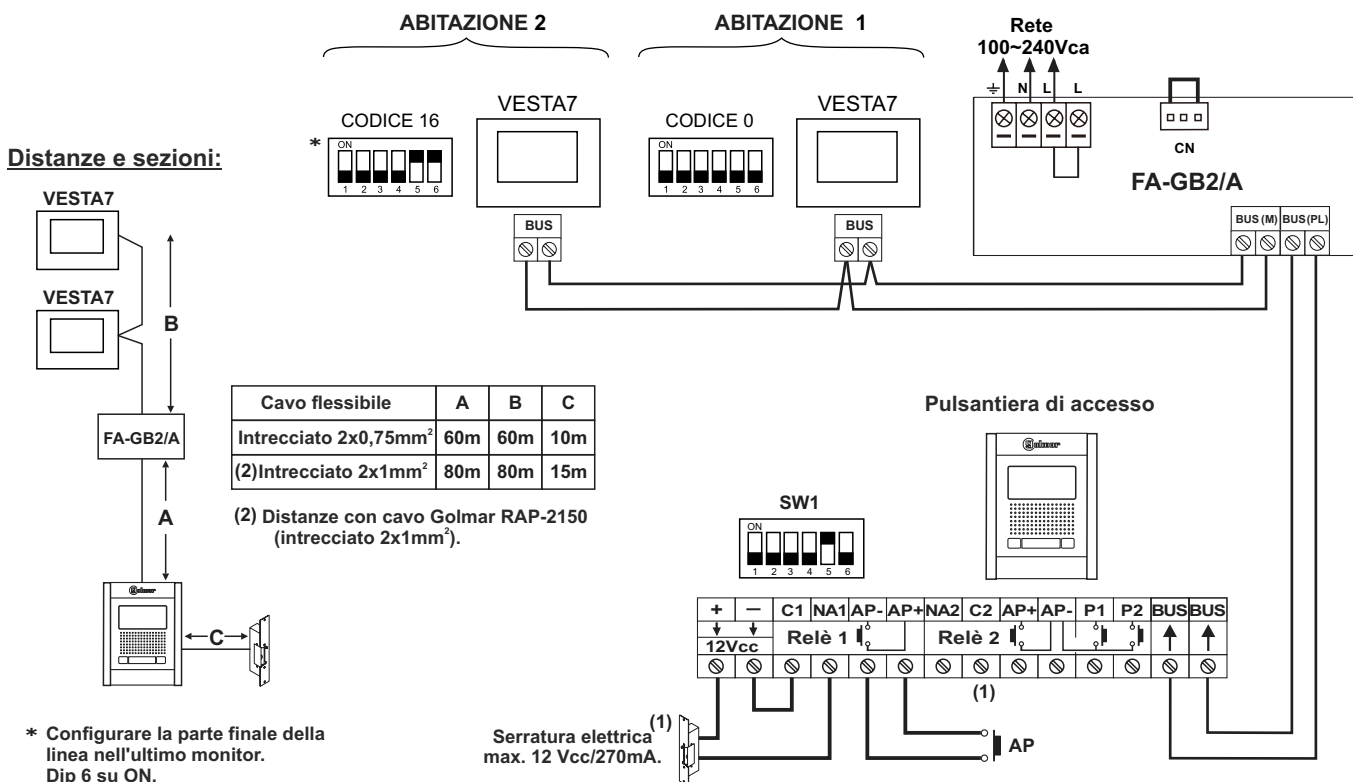


SCHEMI DI INSTALLAZIONE:

Kit di 1 abitazione (Kit N5110 VESTA7) e serratura elettrica in corrente continua Golmar.



Kit di 2 abitazioni (Kit N5220 VESTA7) e serratura elettrica in corrente continua Golmar.

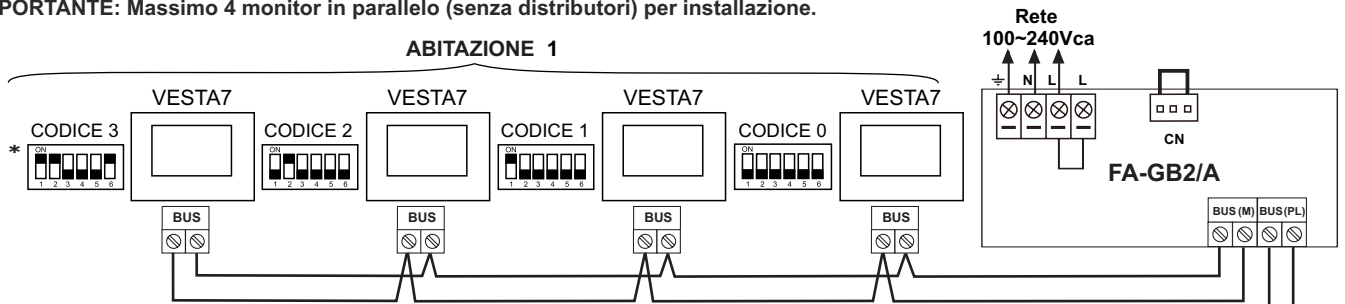


(1) **Importante:** Per una serratura elettrica in corrente alternata o una 2° serratura elettrica, vedere lo schema di "Collegamento di serrature elettriche in corrente continua e alternata" pagg. 19.

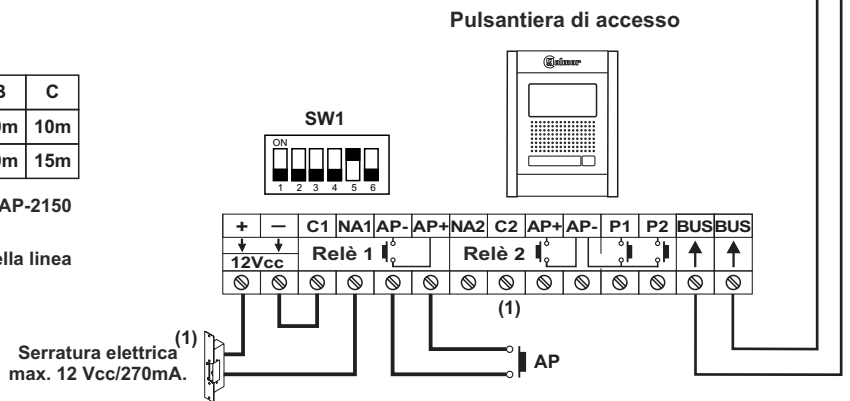
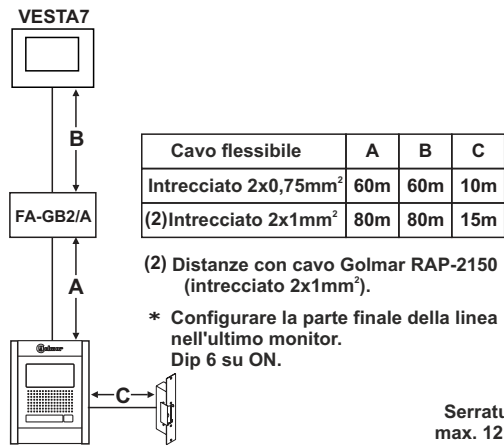
SCHEMI DI INSTALLAZIONE:

Kit di 1 abitazione (Kit N5110 VESTA7) con monitor in parallelo (In-Out) e serratura elettrica in corrente continua Golmar.

IMPORTANTE: Massimo 4 monitor in parallelo (senza distributori) per installazione.

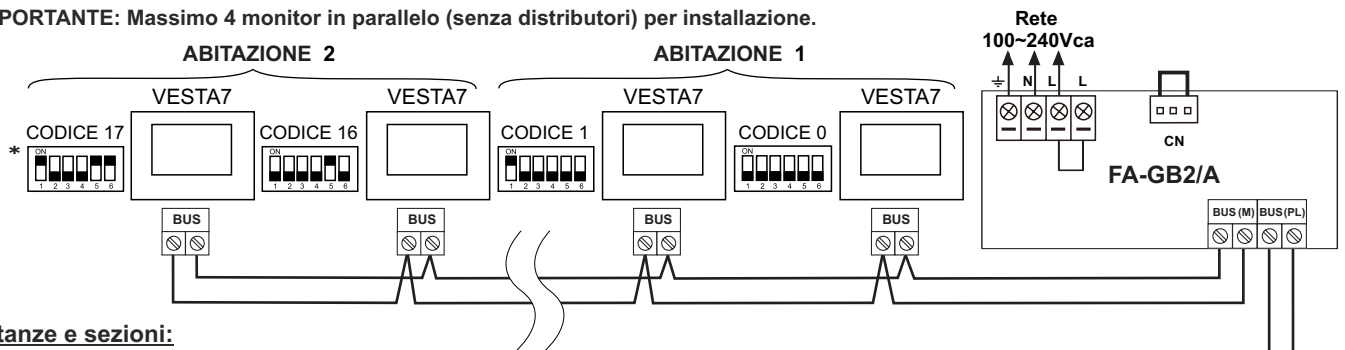


Distanze e sezioni:

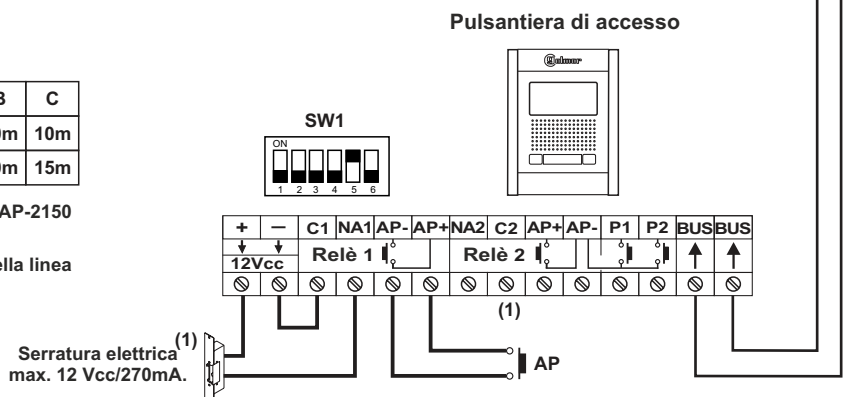
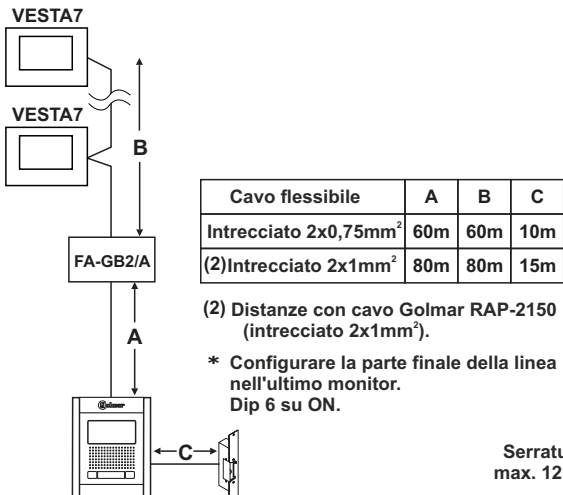


Kit di 2 abitazioni (Kit N5220 VESTA7) con monitor in parallelo (In-Out) e serratura elettrica in corrente continua Golmar.

IMPORTANTE: Massimo 4 monitor in parallelo (senza distributori) per installazione.



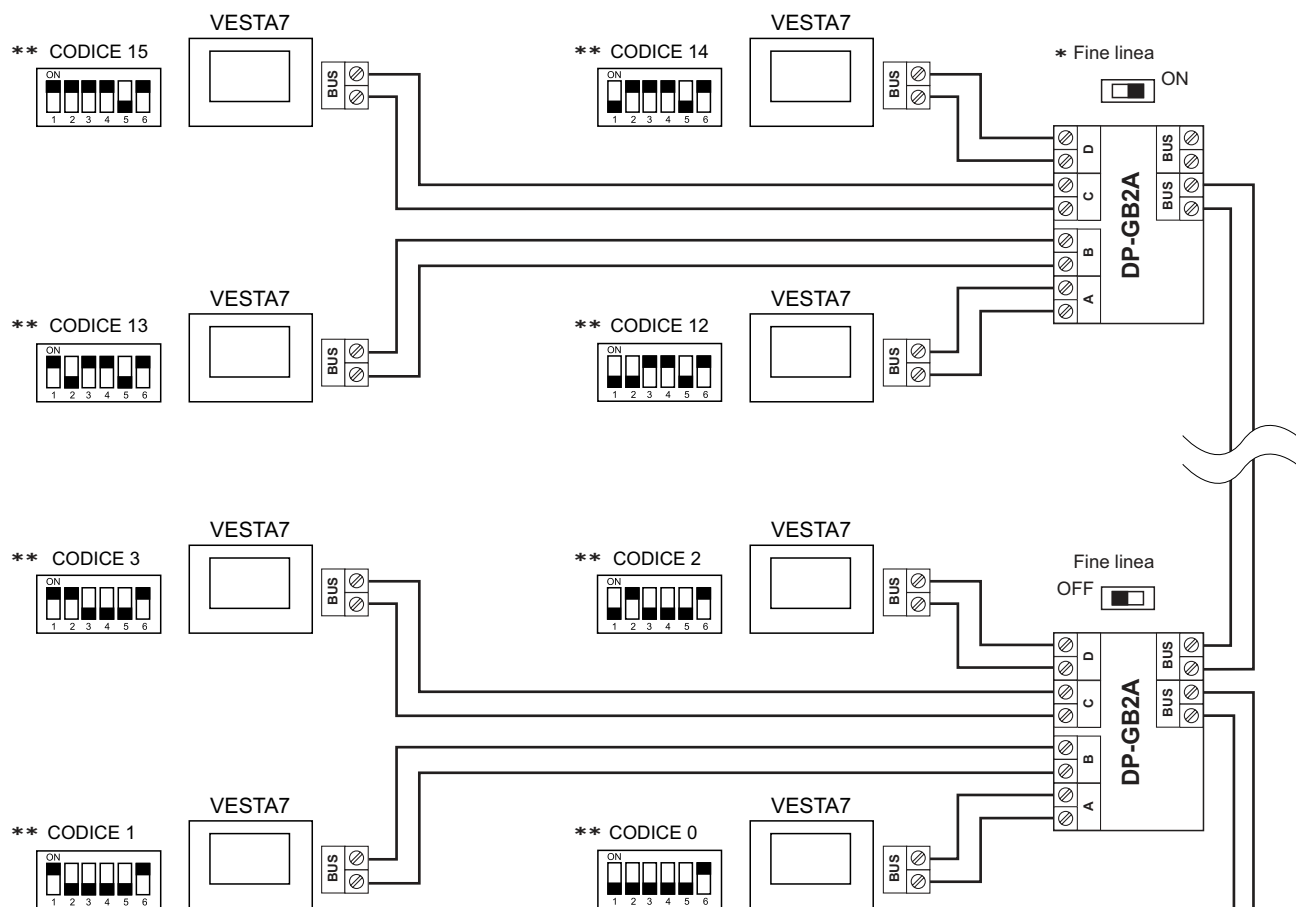
Distanze e sezioni:



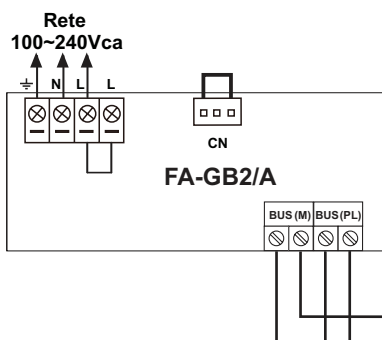
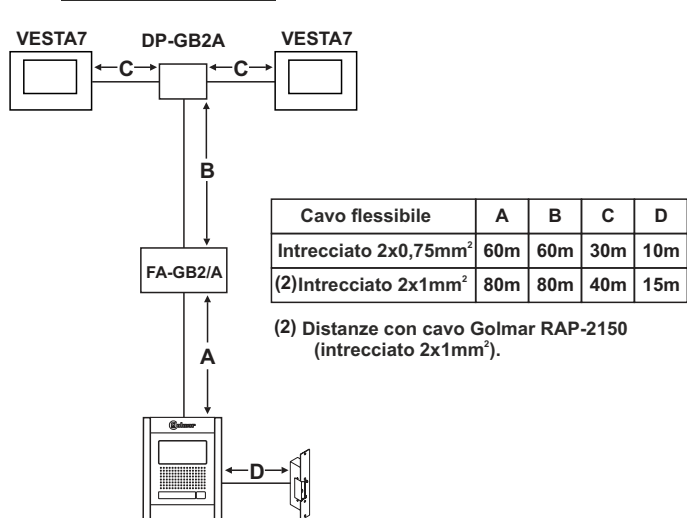
(1)Importante: Per una serratura elettrica in corrente alternata o una 2° serratura elettrica, vedere lo schema di "Collegamento di serrature elettriche in corrente continua e alternata" pagg. 19.

SCHEMI DI INSTALLAZIONE:

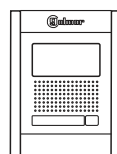
1 abitazione con 16 monitor VESTA7, 4 distributori DP-GB2A e serratura elettrica in corrente continua Golmar.



Distanze e sezioni:



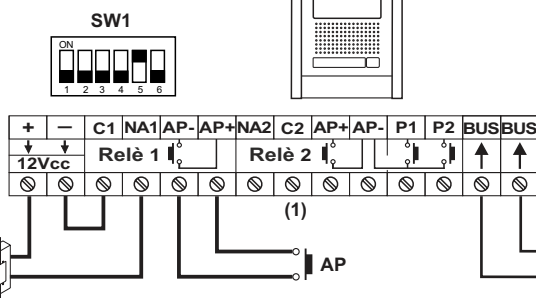
Pulsantiera di accesso



* Configurare la parte finale della linea nell'ultimo distributore. Interruttore su ON.

** Configurare la parte finale della linea nell'ultimo monitor. Dip 6 su ON.

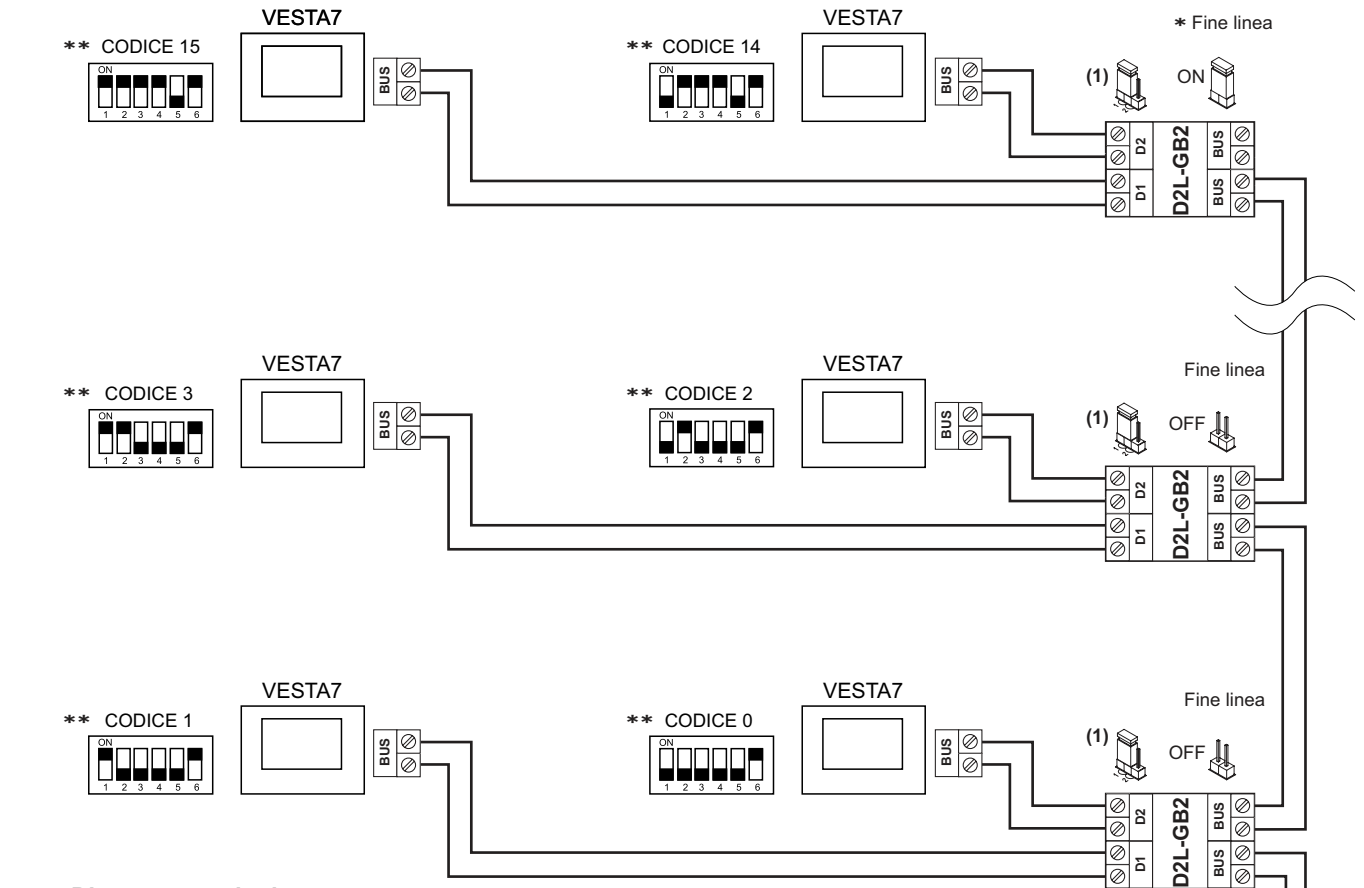
Serratura elettrica (1) max. 12 Vcc/270mA.



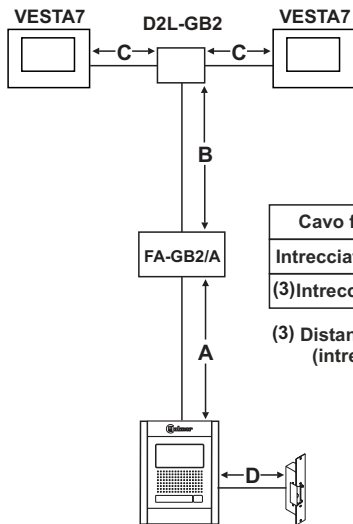
(1) **Importante:** Per una serratura elettrica in corrente alternata o una 2° serratura elettrica, vedere lo schema di "Collegamento di serrature elettriche in corrente continua e alternata" pagg. 19.

SCHEMI DI INSTALLAZIONE:

1 abitazione con 16 monitor VESTA7, 8 distributori D2L-GB2 e serratura elettrica in corrente continua Golmar.

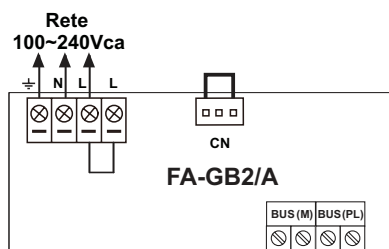


Distanze e sezioni:

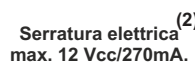
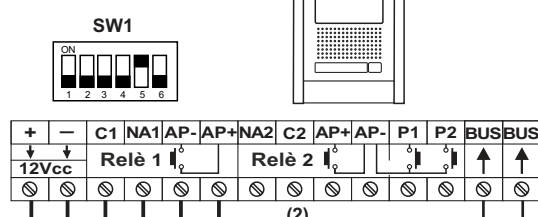
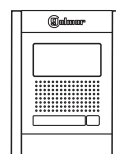


Cavo flessibile	A	B	C	D
Intrecciato 2x0,75mm ²	60m	60m	30m	10m
(3)Intrecciato 2x1mm ²	80m	80m	40m	15m

(3) Distanze con cavo Golmar RAP-2150 (intrecciato 2x1mm²).



Pulsantiera di accesso



(1) Collocare in questa posizione il ponticello per monitor 7" GB2 di tutti i distributori D2L-GB2.

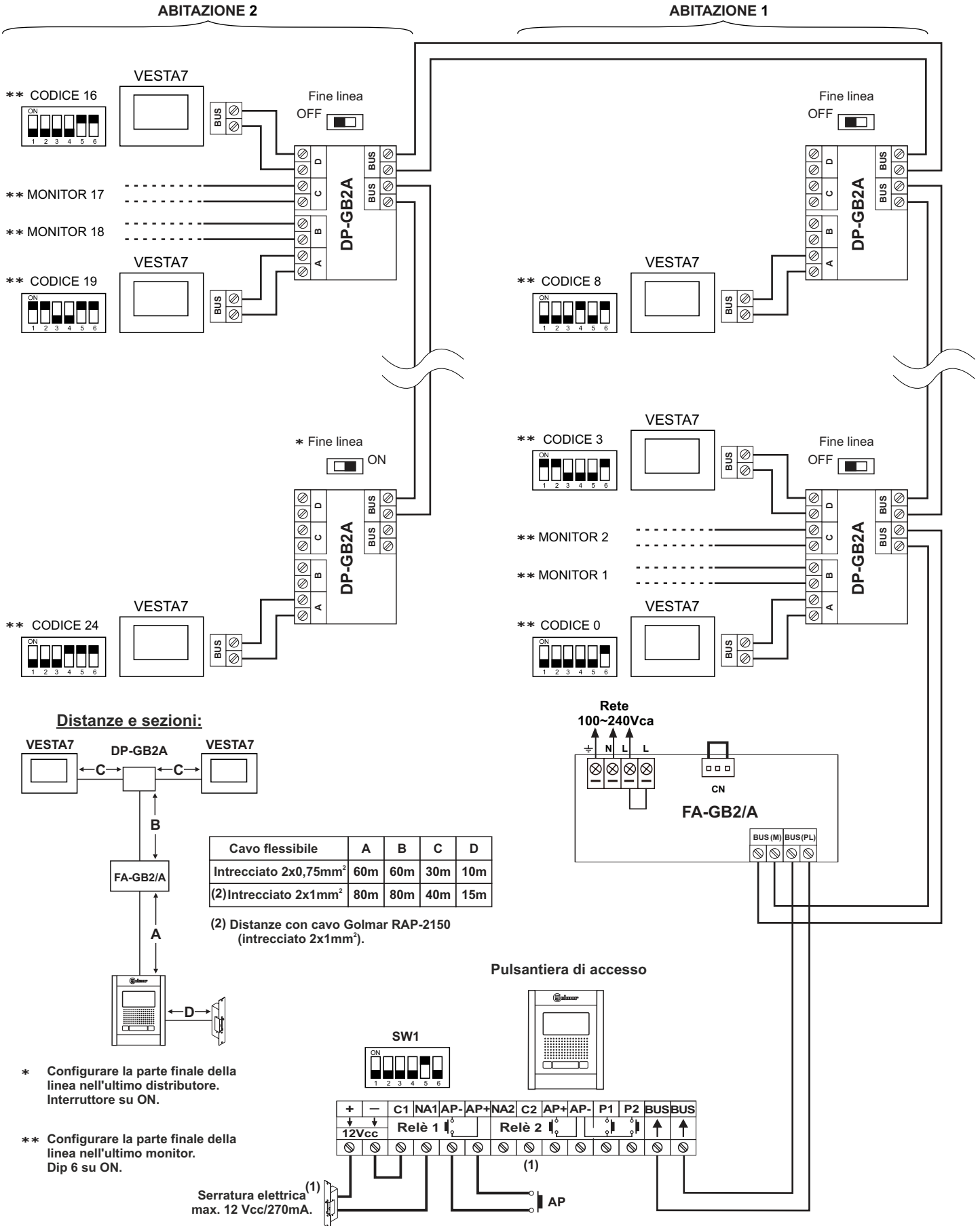
* Rimuovere il ponticello da tutti i distributori tranne l'ultimo.

** Configurare la parte finale della linea nell'ultimo monitor. Dip 6 su ON.

(2) **Importante:** Per una serratura elettrica in corrente alternata o una 2° serratura elettrica, vedere lo schema di "Collegamento di serrature elettriche in corrente continua e alternata" pagg. 19.

SCHEMI DI INSTALLAZIONE:

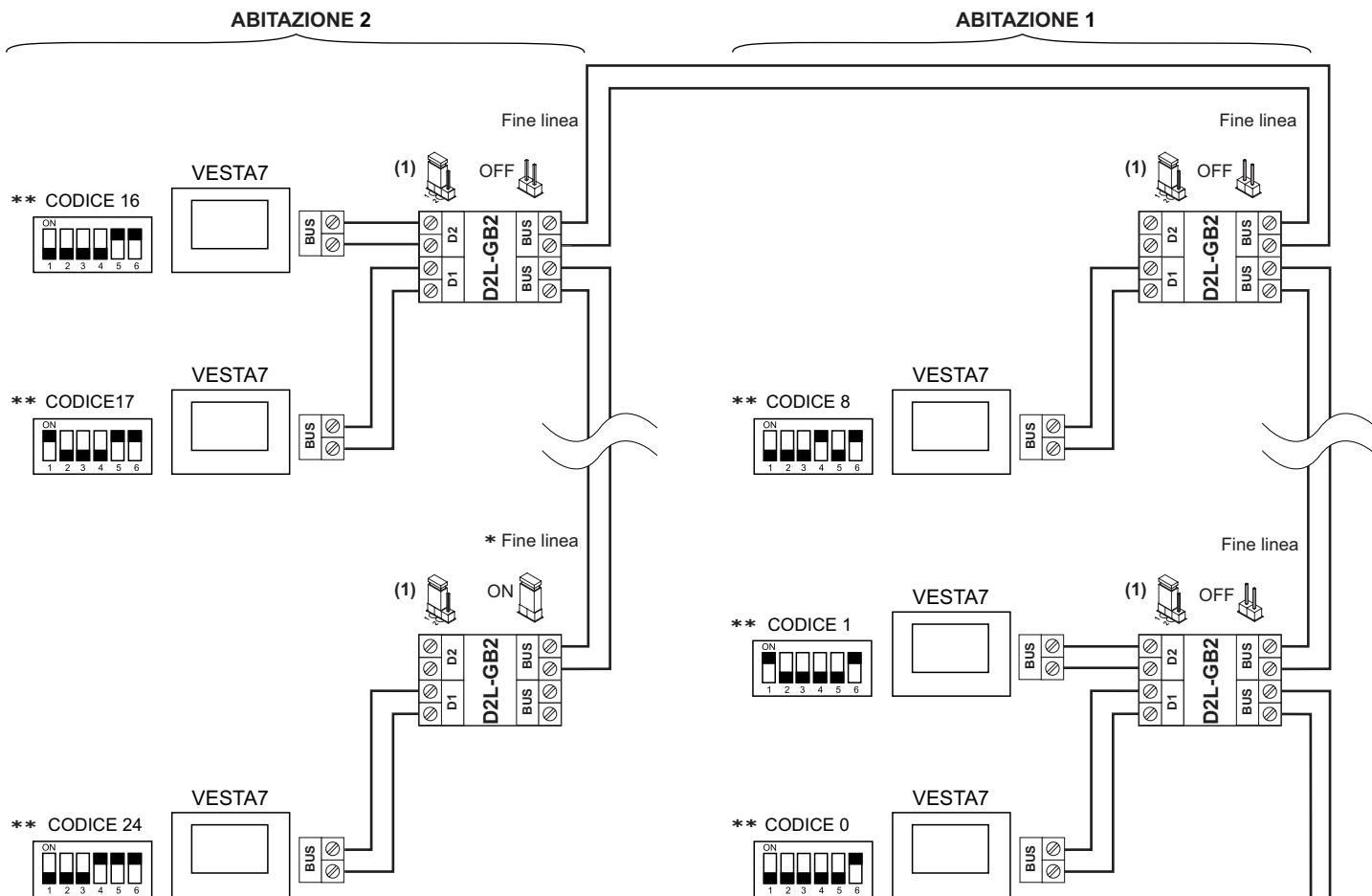
2 abitazioni con 18 monitor VESTA7, 5 distributori DP-GB2A e serratura elettrica in corrente continua Golmar.



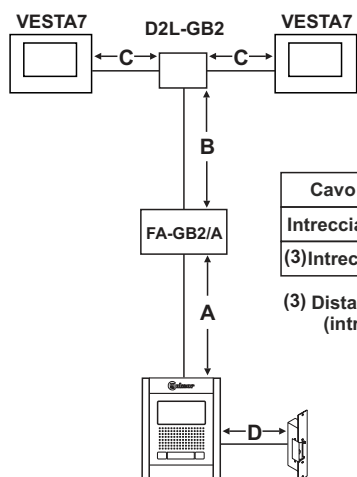
(1) **Importante:** Per una serratura elettrica in corrente alternata o una 2^a serratura elettrica, vedere lo schema di "Collegamento di serrature elettriche in corrente continua e alternata" pagg. 19.

SCHEMI DI INSTALLAZIONE:

2 abitazioni con 18 monitor VESTA7, 9 distributori D2L-GB2 e serratura elettrica in corrente continua Golmar.

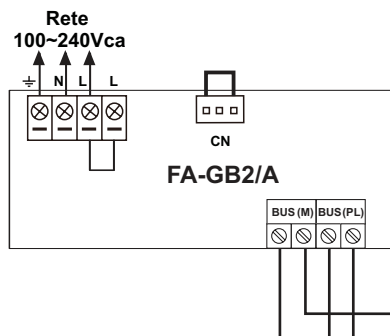


Distanze e sezioni:

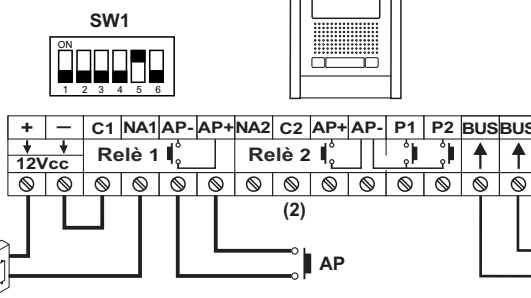
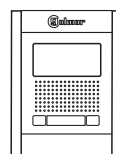


Cavo flessibile	A	B	C	D
Intrecciato 2x0,75mm ²	60m	60m	30m	10m
(3) Intrecciato 2x1mm ²	80m	80m	40m	15m

(3) Distanze con cavo Golmar RAP-2150 (intrecciato 2x1mm²).



Pulsantiera di accesso



(1) Collocare in questa posizione il ponticello per monitor 7" GB2 di tutti i distributori D2L-GB2.

* Rimuovere il ponticello da tutti i distributori tranne l'ultimo.

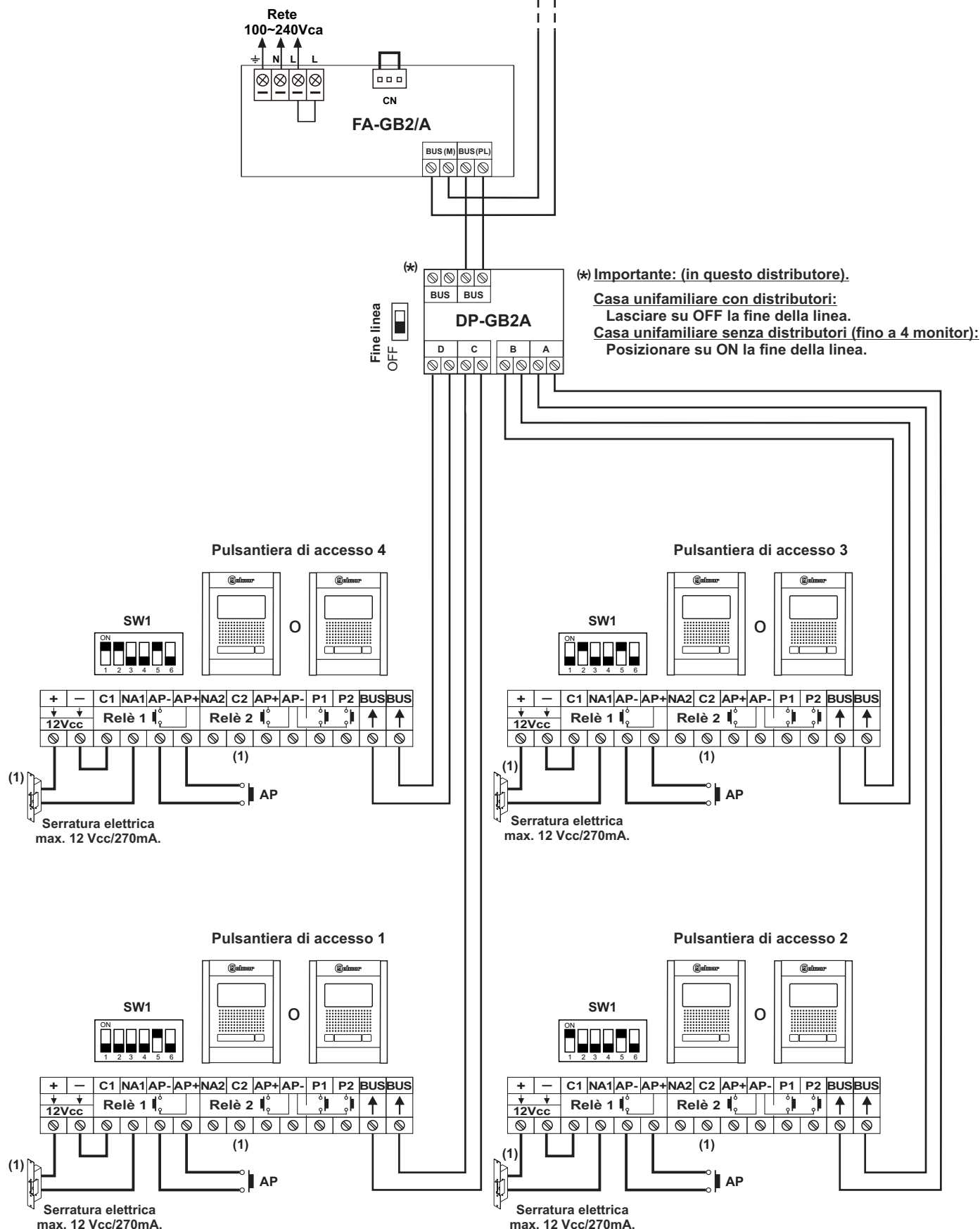
** Configurare la parte finale della linea nell'ultimo monitor. Dip 6 su ON.

(2) **Importante:** Per una serratura elettrica in corrente alternata o una 2° serratura elettrica, vedere lo schema di "Collegamento di serrature elettriche in corrente continua e alternata" pagg. 19.

SCHEMI DI INSTALLAZIONE:

Videocitofono con 4 pulsantieri di accesso, distributore DP-GB2A per pulsantieri e serratura elettrica in corrente continua Golmar.

Casa unifamiliare con distributori
 Casa unifamiliare senza distributori (fino a 4 monitor)

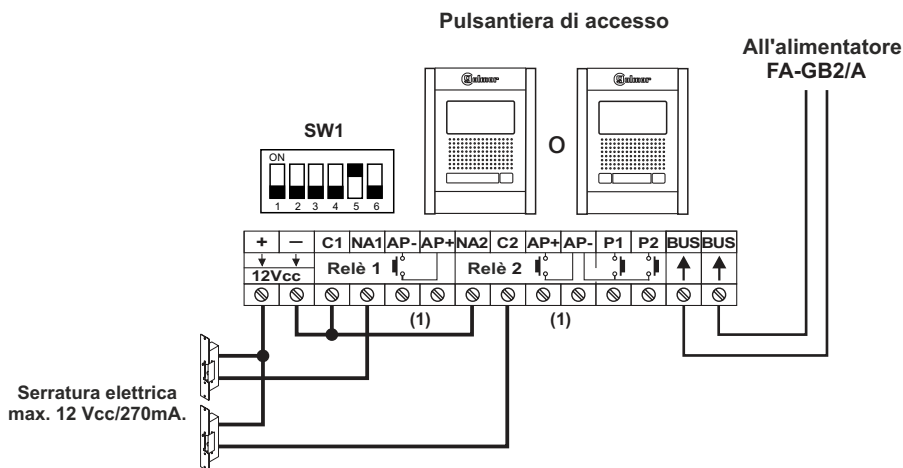


(1) **Importante:** Per una serratura elettrica in corrente alternata o una 2ª serratura elettrica, vedere lo schema di "Collegamento di serrature elettriche in corrente continua e alternata" pagg. 19.

SCHEMI DI INSTALLAZIONE:

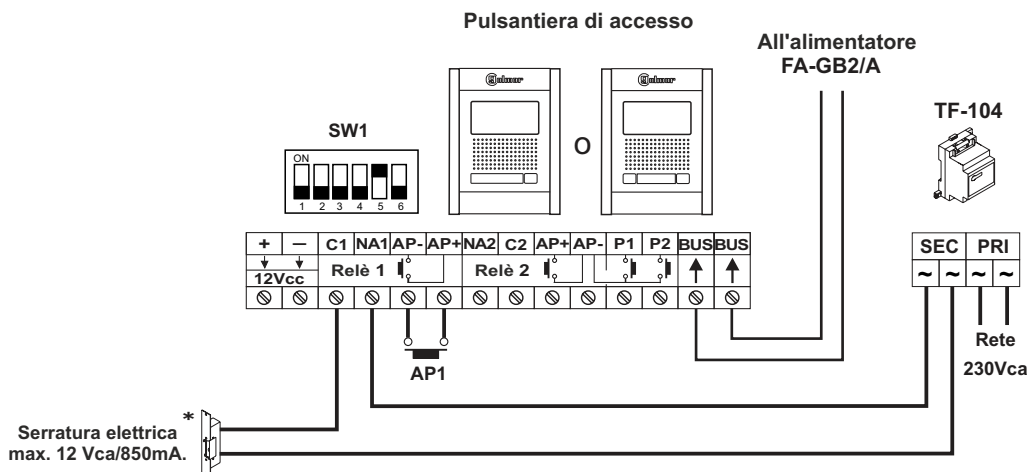
Collegamento di serrature elettriche Golmar in corrente continua e alternata.

Collegamento di 2 serrature elettriche in corrente continua senza "AP":



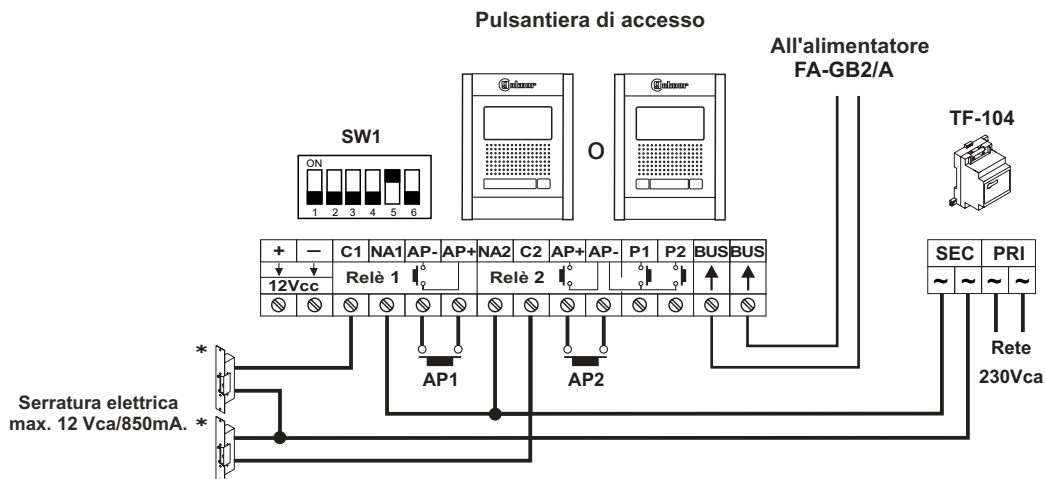
(1) **Importante:** Con 2 serrature elettriche in corrente continua non si possono utilizzare i pulsanti apriporta "AP".

Collegamento di 1 serratura elettrica in corrente alternata con "AP":



* **Importante:** Collocare il varistore fornito con il kit direttamente sui terminali della serratura elettrica.

Collegamento di 2 serratura elettrica in corrente alternata con "AP":



* **Importante:** Collocare i varistori forniti con il kit direttamente sui terminali di ciascuna delle 2 serrature elettriche.



golmar@golmar.es
www.golmar.es

GOLMAR S.A.
C/ Silici, 13
08940- Cornellá de Llobregat
SPAIN



Golmar se reserva el derecho a cualquier modificación sin previo aviso.
Golmar se réserve le droit de toute modification sans préavis.
Golmar reserves the right to make any modifications without prior notice.