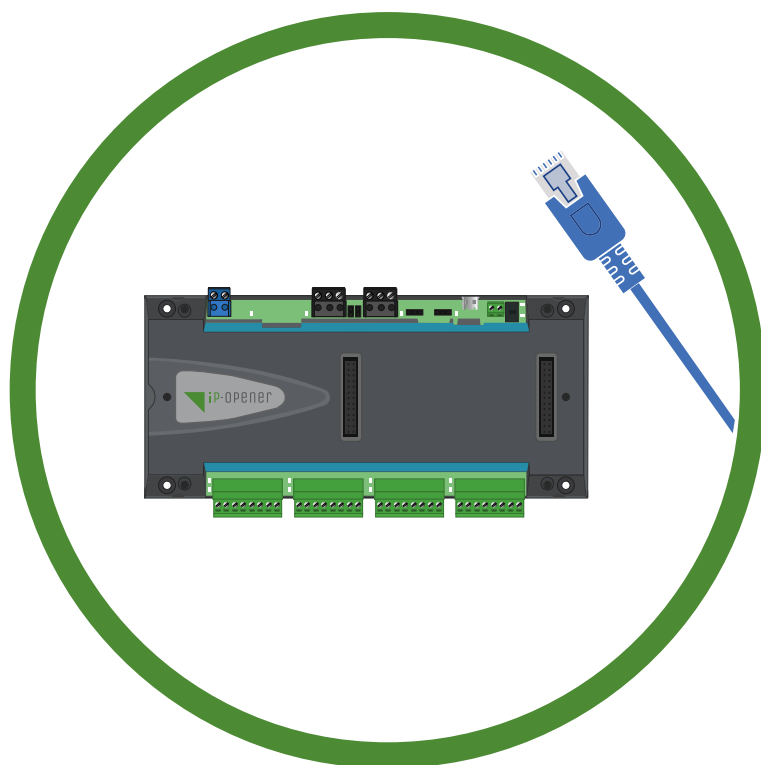




iP-OPENER

CONEXIÓN



MANUAL DE INSTALACIÓN

www.golmar.es
golmar@golmar.es

iP-OPENER CONEXIÓN REV.0226 | ESPAÑOL

ÍNDICE

1. INTRODUCCIÓN	3
2. TOPOLOGÍAS DE CONEXIÓN.....	3
3. CONFIGURACIÓN TOPOLOGIAS DE CONEXIÓN EN iP-OPENER.....	4
3.1 Redes	4
3.2 Búsqueda de dispositivos.....	4
3.3 Configuración de dispositivos conectados	5
4. ESTADOS	6
4.1 Leds de indicación de estado.....	6
4.2 Comunicación con el servidor.....	6
4.3 Controladora.....	7
4.4 Puertas.....	7
4.5 RS485.....	7
5. RESOLUCIÓN DE INCIDENCIAS.....	8
5.1 La instalación no funciona de manera estable	8
5.2 iP-Opener no detecta la controladora	9
5.3 Configuración de IP fija.....	11
5.4 Hard reset	11
6. CONEXIONES	12
6.1 Antes de empezar	12
6.2 Modo mantenimiento.....	12
6.3 Conexiones en controladora.....	12
6.4 Conexión en lectores 2SAFE	13
6.5 Conexión en lectores Wiegand.....	13
6.6 Conexión de alimentación con controladora.....	13
7. ESQUEMAS DE CONEXIÓN.....	14
7.1 Lector 2SAFE y abrepuertas de corriente continua	14
7.2 Lector Wiegand y abrepuertas de corriente continua.....	15
7.3 Lector 2SAFE y abrepuertas de corriente alterna	16
7.4 Lector 2SAFE y abrepuertas de corriente continua con alimentador independiente	17
7.5 Pulsador de salida.....	18
7.6 Pulsador de salida por proximidad	18
7.7 Expansoras	19
7.8 Dispositivos de gran consumo.....	19
7.9 RS485.....	20
7.10 Paneles de videoportero 6502 y 6507 2SAFE	21
7.11 Paneles de videoportero 6502 y 6507 Wiegand	22
7.12 Relé SAR-G2+	23
7.13 Interconexión de sistema iP Opener Wiegand con videoportero – Opción A.....	24
7.14 Interconexión de sistema iP Opener Wiegand con videoportero – Opción B.....	25

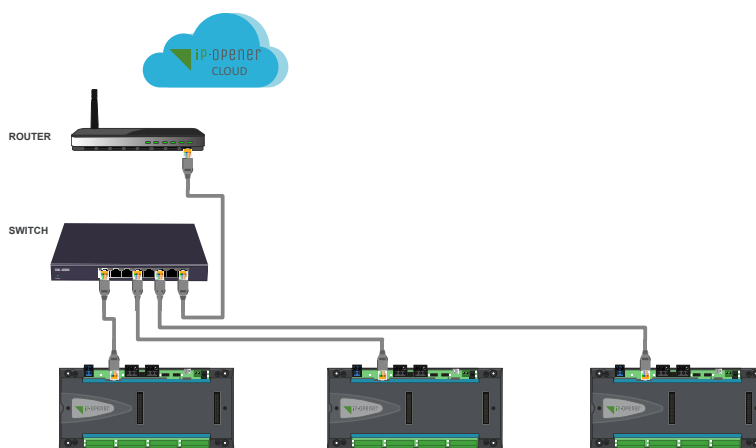
1. INTRODUCCIÓN

Este manual reúne toda la información de interés referente a la conexión del sistema iP Opeper.

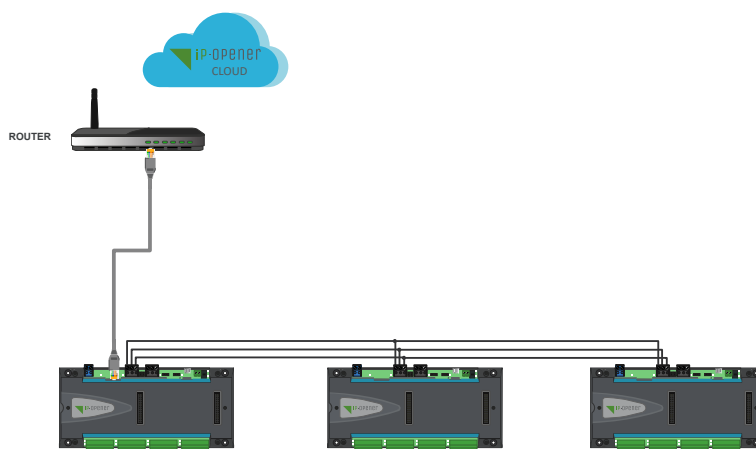
2. TOPOLOGÍAS DE CONEXIÓN

Existen diversas topologías de conexión que pueden emplearse según las necesidades del sistema. Estas pueden basarse en comunicación TCP/IP, en bus RS485, o bien en una combinación de ambas, permitiendo así adaptar la infraestructura a distintos entornos y requerimientos de instalación.

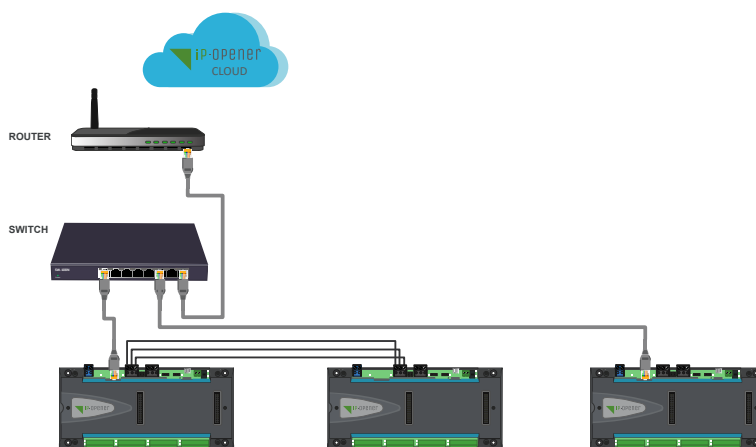
- Conexiónado UTP



- Conexiónado RS485



- Conexiónado mixto, UTP + RS485

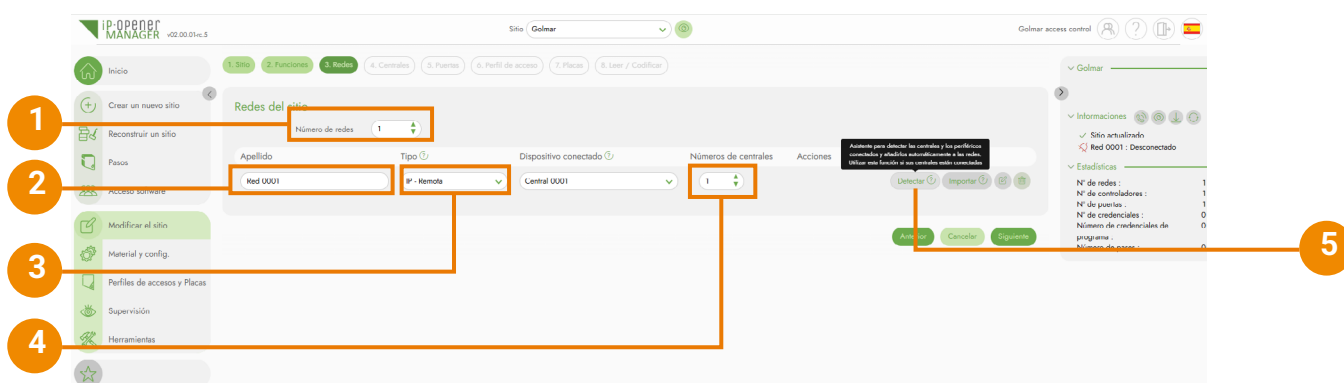


3. CONFIGURACIÓN TOPOLOGIAS DE CONEXIÓN EN IP-OPENER

En este apartado se detalla como generar en iP-Opener Manager una red según la topología de la conexión y como añadir los diferentes dispositivos. Para conocer como proceder con la configuración de una instalación véase el manual "IM_ESP_REV0126_CONFIGURACION".

3.1 Redes

1. Indique el número de redes necesarias.
2. Asigne un nombre a la red a generar que pueda identificar.
3. Seleccione la topología de la red.
4. Indique el número de controladoras que tiene en la instalación conectadas.
5. Una vez definido todo lo anterior, pulse "Detectar".



NOTA: Se requerirá más de una red cuando los dispositivos a vincular se encuentren en diferentes instalaciones (no compartan la misma conexión a internet). En tal caso, incremente el número de redes y repita el procedimiento para cada una. Esta opción permite administrar empresas con varios emplazamientos.


3.2 Búsqueda de dispositivos

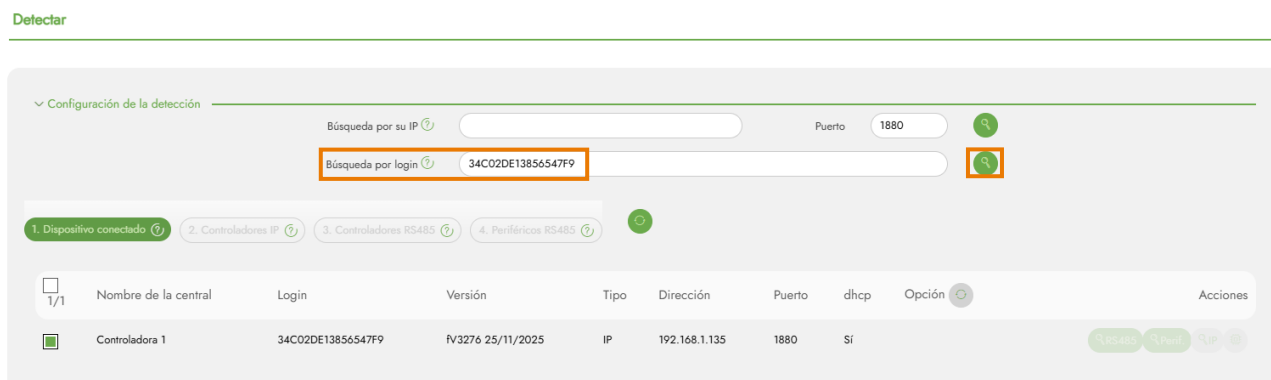
La búsqueda de dispositivos consta de 4 fases:

- Fase 1, búsqueda de una primera controladora.
- Fase 2, búsqueda de otras controladoras en la red.
- Fase 3, búsqueda de controladoras conectadas por RS485.
- Fase 4, búsqueda de periféricos RS485 conectados.

Una vez detectados y añadidos los dispositivos requeridos en cualquiera de las fases es posible completar el proceso pulsando **Cerrar** y avanzar con el asistente.

Fase 1

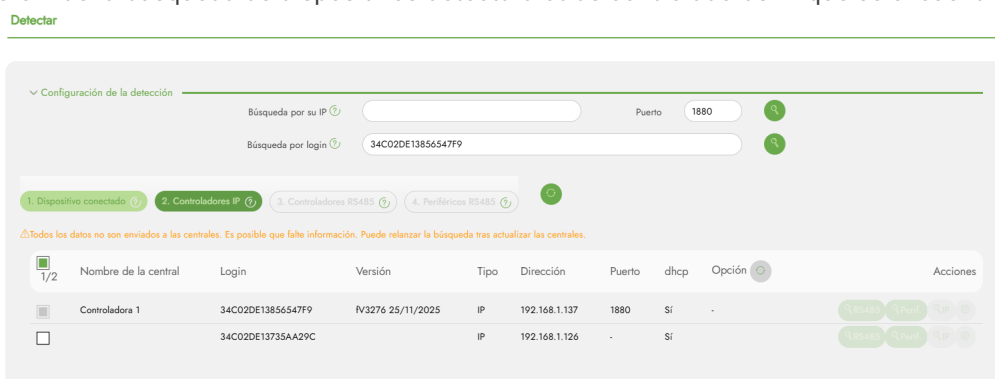
Introduzca en "Búsqueda por login" el ID de una controladora y pulse  para que iP-Opener Manager proceda a la detección.



Seleccione la controladora detectada y pulse **Siguiente** para que esta quede añadida a la instalación.

Fase 2

En la fase número 2 de la búsqueda de dispositivos detectará otras controladoras IP que se encuentren en la misma red.



Fase 3

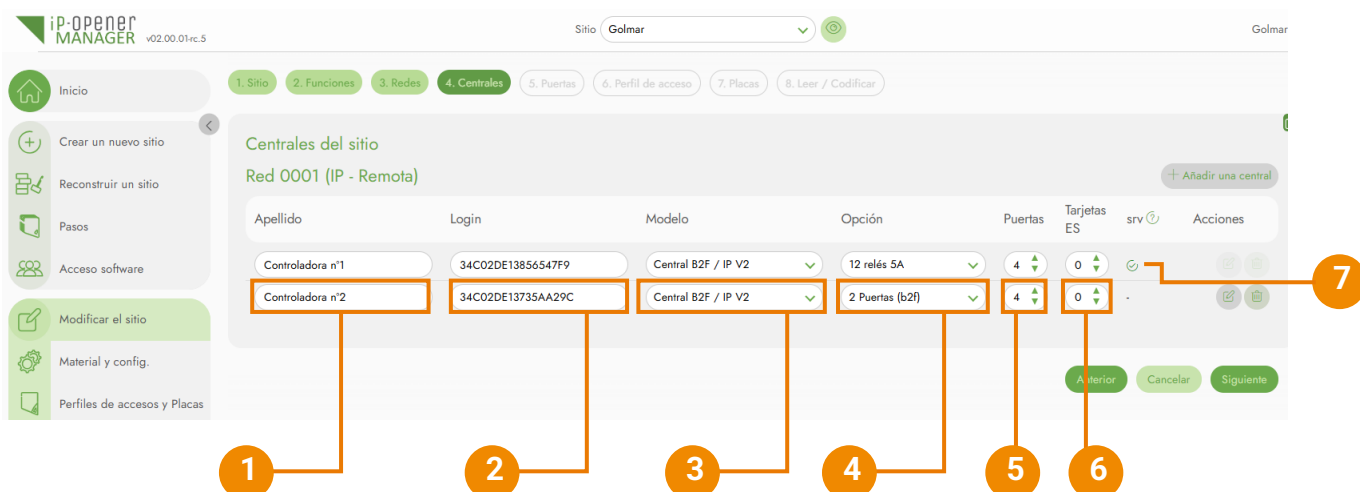
Encontrará controladoras que añadir si la topología de la conexión elegida es de tipo "RS485" o "UTP + RS485".

Fase 4

En esta última fase detectará "Periféricos RS485" que puedan haberse conectado (módulo expensor de salidas GM-IPOP-10S-RS485 o módulo expensor de entradas GM-IPOP-10E-RS485).

3.3 Configuración de dispositivos conectados

1. Indique un nombre con el que identificar cada una de las controladoras. Ejemplo: controladora nº1.
2. ID de controladora registrada.
3. Modelo de controladora.
Central B2F/IP V2: Para controladoras con bus 2SAFE y comunicación TCP/IP.
Central Wiegand /IP V2: Para controladoras con protocolo Wiegand y comunicación TCP/IP.
4. Expansora acoplada a controladora. En caso de tener colocada una expansora a la controladora especifique el tipo de modelo:
12 relés 5A. Referencia GM-IPOP-EXP12S.
12 entradas analógicas. Referencia GM-IPOP-EXP12E.
4 Puertas Wiegand. Referencia GM-IPOP-EXP4PW.
2 Puertas (b2f). Referencia GM-IPOP-EXP2P.
5. Puertas. Número de puertas de la controladora:
GM-IPOP-1P. 1 Puerta.
GM-IPOP-4P. 4 Puertas.
6. De existir algún módulo RS485 conectado y no haberlo añadido durante la búsqueda de dispositivos, indique la cantidad en el campo "Tarjetas ES" y complete los datos del módulo a añadir.
7. Tick indicativo de la controladora que conecta con el servidor.

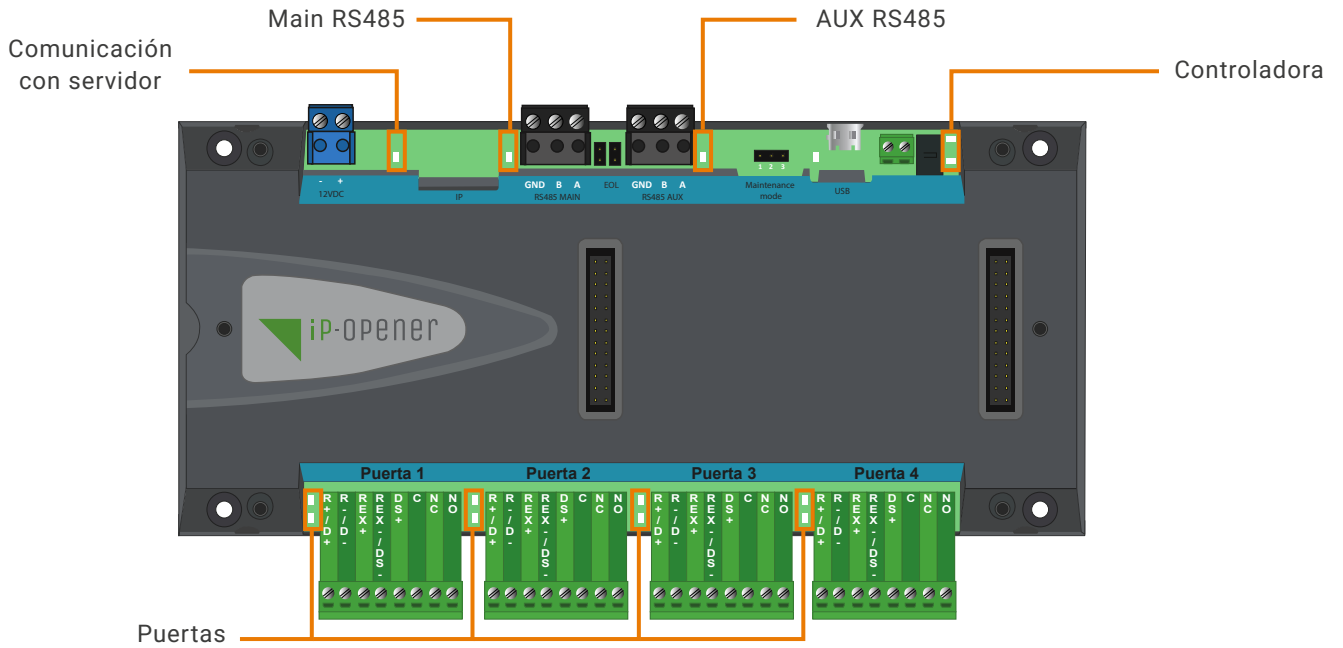


4. ESTADOS

4.1 Leds de indicación de estado

Los diferentes leds del controlador indican el estado de la comunicación, la fuente de alimentación, etc.

Descripción general leds de estado



4.2 Comunicación con el servidor

Una vez generada la red y añadidas las controladoras puede comprobar si iP-Opener tiene comunicación con cada una de ellas. Para ello acceda al apartado "supervisión" y posteriormente pulse sobre la opción "estado de redes" [Estados redes](#).

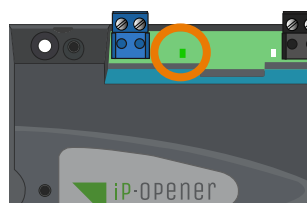
Apellido	Estado	Tipo	Versión	Última conexión
Red 0001	<input checked="" type="checkbox"/> Conectado	-	fv3276 25/11/2025 boot : fv2020 06/10/2021	-
34C02DE13856547F9	<input checked="" type="checkbox"/> Conectado	Opción : Ninguna		2026-02-16 09:33:00

Estado de la conexión con iP-Opener.

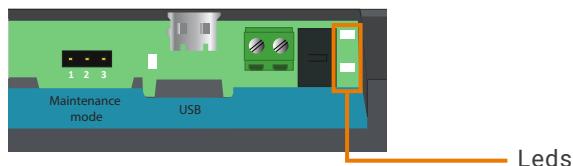
Es posible también acceder a "estado de redes" pulsando en el bloque informaciones:

- ✓ Sitio actualizado
- ✗ Red 0001 : Conectado
- ⚠ 34C02DE13735AA29C

La controladora que comunica con el servidor de iP-Opener (controladora master) deberá mantener iluminado en verde el led ubicado junto a la bornera de alimentación.



4.3 Controladora



LED verde

LED encendido: el suministro eléctrico es correcto.

LED apagado: hay que comprobar la fuente de alimentación.

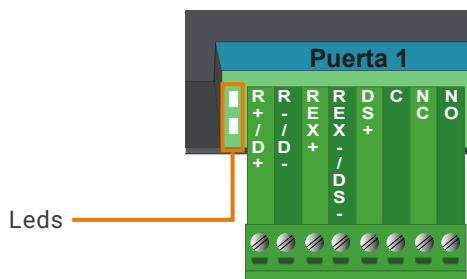
LED rojo

LED apagado o encendido: hay que reiniciar el controlador; si tras el reinicio el LED rojo sigue apagado o encendido, el controlador podría estar dañado y habría que sustituirlo.

LED parpadeando lentamente: funcionamiento normal.

LED parpadeando rápidamente: indica que el controlador no puede comunicarse con los demás controladores del sitio. La comunicación entre controladores no funciona.

4.4 Puertas



Led verde

LED encendido: cuando se activa el relé.

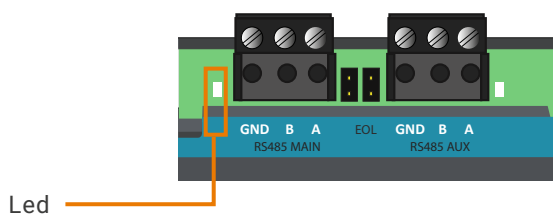
Led rojo (en controlador 2SAFE)

Led parpadeando una vez cada 3 segundos: comunicación con el lector es correcta.

Led parpadeando 3 veces por segundo: comunicación defectuosa (lector desconectado o manipulado).

4.5 RS485

Main RS485



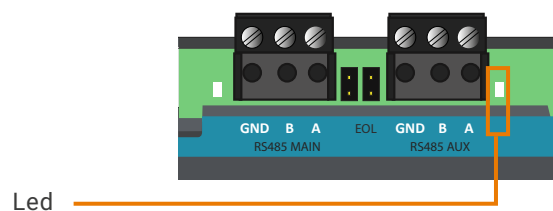
Bus principal RS485 (para controladores)

Led encendido: controladora master operando correctamente.

Led parpadeando una vez cada 3 segundos: controladora esclava operando correctamente.

Led apagado: no hay actividad en el bus RSD485 (master o esclavo).

Aux RS485



Bus auxiliar RS485 (para expansores)

Led encendido: el controlador se comunica con el/los expansor(es).

Led apagado: hay comunicación en este bus auxiliar.

5. RESOLUCIÓN DE INCIDENCIAS

5.1 La instalación no funciona de manera estable

1. Compruebe que el cable empleado es adecuado para la instalación:

Tipo de conexión	Tipo de Hardware	Tipo y características de los cables
Bus Ethernet	Controladoras, switch/router	UTP CAT 5 a CAT 7 (SFTP o FTP). Distancia máx. 90m. Recomendado utilizar cable UTP-CAT6ELH.
Bus RS485	Controladores, expansores E/S	STP. Recomendado utilizar cable M-26CALH.
Bus 2SAFE	Periféricos, lectores, receptores 2SAFE	FTP o SFTP. Recomendado utilizar cable M-26CALH.
Wiegand	Lectores	UTP/STP o SFTP hasta 100m. Recomendado utilizar cable M-26CALH.
Alimentación 12Vcc en caja		2 hilos x 1 mm de diámetro.

2. Compruebe en el apartado “eventos” de “supervisión” si iP-Opener reporta alguna incidencia:

Por defecto iP-Opener muestra las alertas referentes al “sistema” y a “comunicación”. Si la incidencia es de otra índole puede mostrar alertas de otras categorías de la siguiente manera:

- 1 - Seleccione tipo de alerta que quiere poder supervisar.
- 2 - Seleccione la alerta específica a recibir o marque “apellido” para seleccionar todas.
- 3 - Marque prioridad 5 o superior para que la alerta se muestre en la pestaña “vista” de supervisión.

De esta manera podrá localizar la avería y ver el fallo indicado.

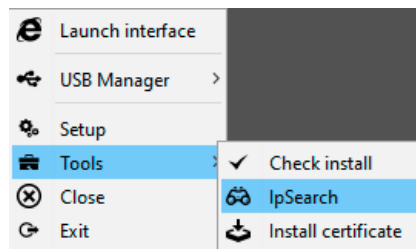
5.2 iP-Opener no detecta la controladora

1) Comprobar que la/s controlador/as están presentes en la red.

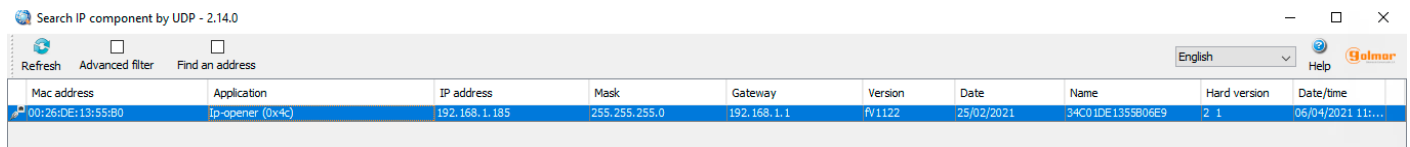
La IP de las controladoras por defecto es 192.168.1.250 pero estas vienen de fabrica en DHCP. Por lo que si la red a la que se conectan funciona con DHCP, el router de esta asignara una IP diferente a la controladora. Podremos identificar esta IP con la aplicación de búsqueda propia de iP-Opener: IP Search.

Es posible ejecutar IP Search de dos formas:

- La carpeta "tools" de la ruta de instalación del programa. Ejemplo: C:\ip-opener_client\tools
- Ejecutando el iP-Opener Client y abriendo la función Tools>IP Search.



Para detectar las controladoras con IP Search deberemos estar conectados con un PC en la misma red y pulsar sobre la opción "refresh". En este momento nos debería mostrar la/s controlador/as conectadas en la red:

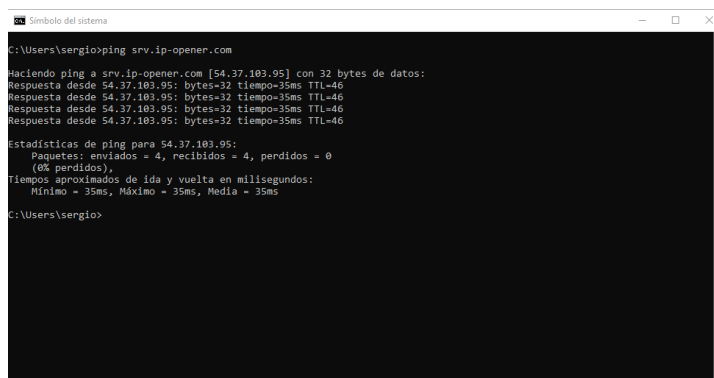


Mac address	Application	IP address	Mask	Gateway	Version	Date	Name	Hard version	Date/time
00:26:DE:13:55:B0	Ip-opener (0x4c)	192.168.1.185	255.255.255.0	192.168.1.1	V1122	25/02/2021	34C0 IDE1355806E9	2 1	06/04/2021 11:...

En caso de mostrar la/s controlador/as de la instalación tendremos la certeza de que la problemática no se encuentra en la red local (comunicación de la controladora con la red de la instalación).

2) Comprobar que la/s controlador/as comunican con iP-Opener.

Una vez se es conocedor que la/s controlador/as se encuentran conectadas en la red, el siguiente proceso a realizar sería un Ping al servidor DNS de iP-Opener: `ping srv.ip-opener.com` (desde la consola de comandos de windows). En caso de que los 4 paquetes enviados se muestren como recibidos. Tendremos la confirmación de que la red tiene comunicación con iP-Opener.



```

C:\Users\sengio>ping srv.ip-opener.com

Haciendo ping a srv.ip-opener.com [54.37.103.95] con 32 bytes de datos:
Respuesta desde 54.37.103.95: bytes=32 tiempo=35ms TTL=46
Respuesta desde 54.37.103.95: bytes=32 tiempo=35ms TTL=46
Respuesta desde 54.37.103.95: bytes=32 tiempo=35ms TTL=46
Respuesta desde 54.37.103.95: bytes=32 tiempo=35ms TTL=46

Estadísticas de ping para 54.37.103.95:
    Paquetes: enviados = 4, recibidos = 4, perdidos = 0
              (0% perdidos)
    Tiempos aproximados de ida y vuelta en milisegundos:
        Mínimo = 35ms, Máximo = 35ms, Media = 35ms

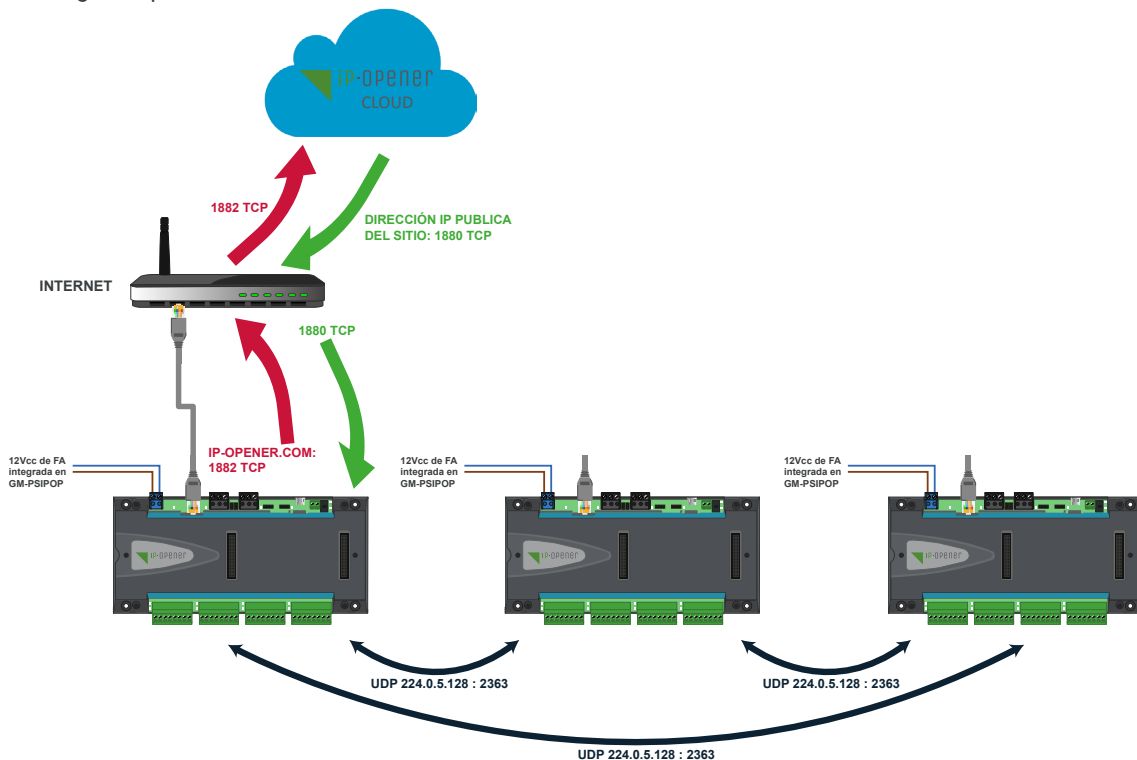
C:\Users\sengio>
  
```

3) Comprobar configuración de red.

Si el resultado de alguno de los dos puntos anteriores no es satisfactorio (controladora no se encuentra en la red o no conecta con iP-Opener) preste especial atención a la configuración de la red (router).

- En el sistema iP-Opener, es la controladora la que abre la comunicación con el servidor. Por defecto, la controladora intenta conectarse a ip-opener.com a través del puerto 1882. Esto significa que **el puerto 1882 tiene que estar abierto** desde Ethernet a Internet.
- En la mayoría de las redes informáticas, sólo los puertos entrantes están bloqueados por el firewall/router, pero en caso de que la controladora no conecte con el servidor ip-opener.com, esto debe ser comprobado.
- Como es la controladora la que abre la comunicación con el servidor, no necesitamos crear una NAT en el router o fijar una dirección IP. Esta puede ser DHCP.
- Al menos una controladora por sitio hará de puerta de enlace para las demás, esta recibirá la información de iP-Opener a través del puerto 1880. Por lo que este puerto entrante deberá estar abierto.
- Estos puertos de comunicación pueden ser modificados a través de iP-Opener manager o IP Search.
- Las controladoras se comunican entre ellas a través del UDP 224.0.5.128 :2363.

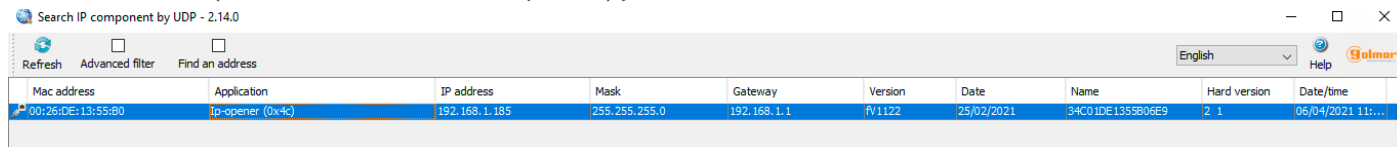
En el siguiente diagrama puede observar el funcionamiento de las comunicaciones:



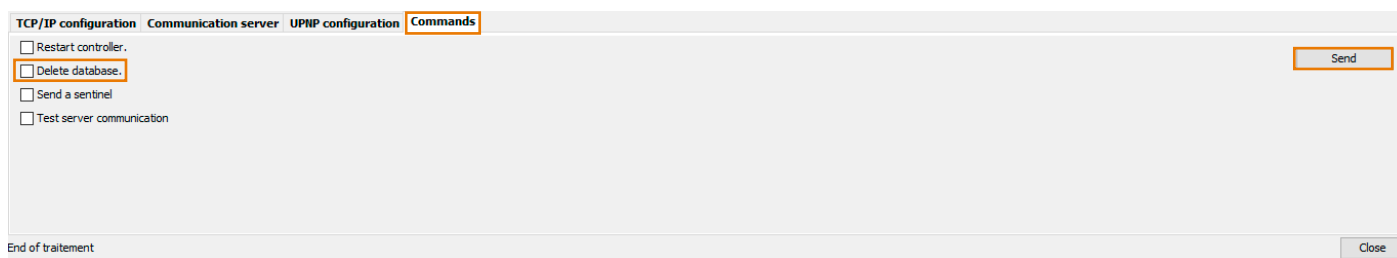
4) Restablecer controladora a valores de fábrica.

En esta guía se describe lo necesario para conectar una controladora o sistema a iP-Opener. En caso de que la controladora a conectar previamente hubiera funcionado en una configuración de tipo local o exista alguna problemática con la controladora puede restablecer esta a valores de fábrica, como se indica a continuación:

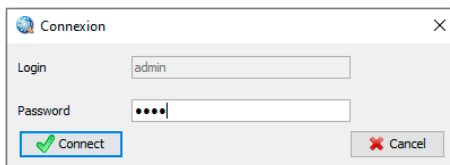
Acceda a IP Search (definido como acceder en el punto 1) y seleccione la controladora a restablecer:



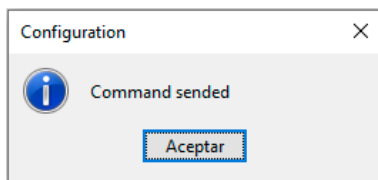
En la pestaña "Commands" seleccione "delete database" y a continuación "Send":



Aparecerá una pequeña ventana emergente, solicitando password, introduzca 0000 y pulse "Connect".



Seguidamente nos indicara que el comando ha sido enviado. En este momento la controladora se restablecerá a valores de fábrica.



5.3 Configuración de IP fija

Si la red a la que conecta la/s controlador/as funciona exclusivamente con IPs fijas podrá variar esta desde:

1) IP Search

Al seleccionar una controladora en la pestaña "TCP/IP configuration" de la parte inferior de la pantalla, podrá establecer modo de funcionamiento "Fixed IP" (IP fija). A continuación, indique la IP fija a establecer y los parámetros de su red. Si desconoce IPs de servidor a utilizar, active la opción "automatic name server". Una vez completados los datos, valide los cambios pulsando "Update".

2) iP-Opener manager

En iP-Opener manager podrá realizar esta misma operación, accediendo al apartado "Configuración". Para ello una vez dentro de esta apartado debe pulsar sobre "Centrales" y seguidamente seleccionar la controladora la cual desea variar el tipo de conexión.

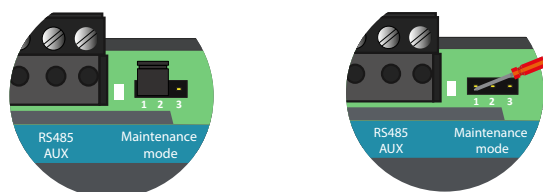
En este punto simplemente seleccione "IP fija" en el apartado "Configuración IP".

5.4 Hard reset

El reset de iPSearch borra la base de datos, pero no restablece la configuración de la interfaz IP del controlador. De ser necesario restablecer una controladora por completo será posible realizar un hard reset. A continuación, se muestra la secuencia a realizar para ello:

- 1- Apague el controlador.
- 2- Haga un puente entre los terminales de mantenimiento 1 y 2 (*).
- 3- Encienda el controlador.
- 4- En los 2 primeros segundos, suelte el puente y vuelva a enlazar los terminales 1 y 2.
- 5- El led rojo (comportamiento normal = 1/ 3segundos) parpadeará 3 segundos.
- 6- La controladora se parará y se reiniciará.
- 7- Vuelva a colocar el jumper en la posición de fábrica (PIN 2 y 3).
- 7- El reinicio está hecho.

(*) Para ello retire el jumper y realice el puente con ese mismo jumper o bien con un destornillador.



6. CONEXIONES

6.1 Antes de empezar

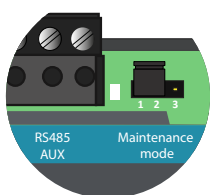
Utilice los protectores de tensión suministrados para proteger al sistema de picos de tensión (ver conexión en siguientes esquemas). Tenga presente que en tecnología 2SAFE el protector se suministrará junto a los lectores, mientras que en tecnología WIEGAND los protectores son suministrados con la controladora.

En caso de configurar tiempos de apertura prolongados adquirir abrepuertas automáticos (con memoria) como el CV-24 y ajustar tiempo de apertura a 1seg. Tiempos de apertura prolongados de más de 15 segundos pueden dañar el abrepuertas.

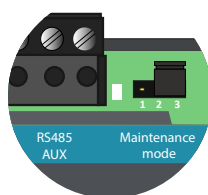
En los casos en los que se conecten dispositivos de gran consumo (como cancelas motorizadas), será necesario añadir un relé SAR-12/24. Véase esquema "Conexión dispositivos a 230V".

6.2 Modo mantenimiento

Durante el transcurso de la conexión puede activar el "modo mantenimiento" cambiando la posición del jumper de mantenimiento a la posición 1 y 2, esto hará que cualquier llave abra cualquier puerta. Esto resulta ideal para no quedarse atrapado en ninguna estancia mientras se realiza la conexión y no se ha configurado el sistema.

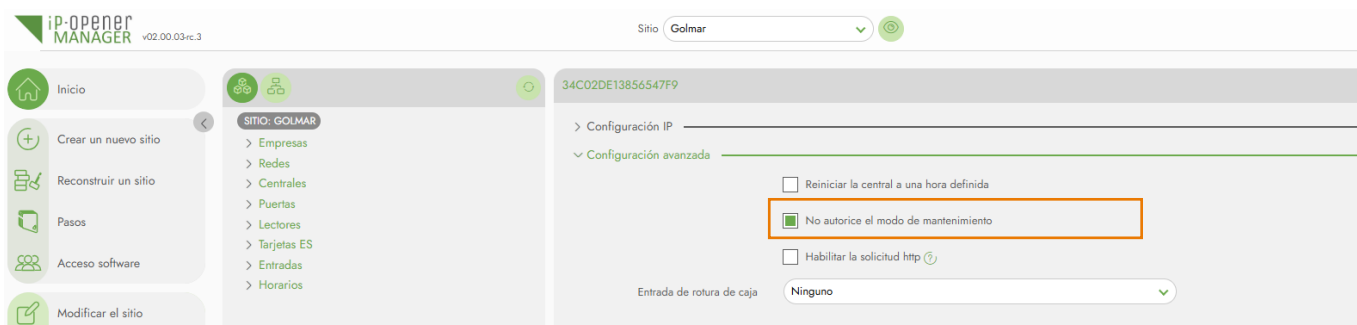


Posición 1 y 2:
cualquier llave abre cualquier puerta.

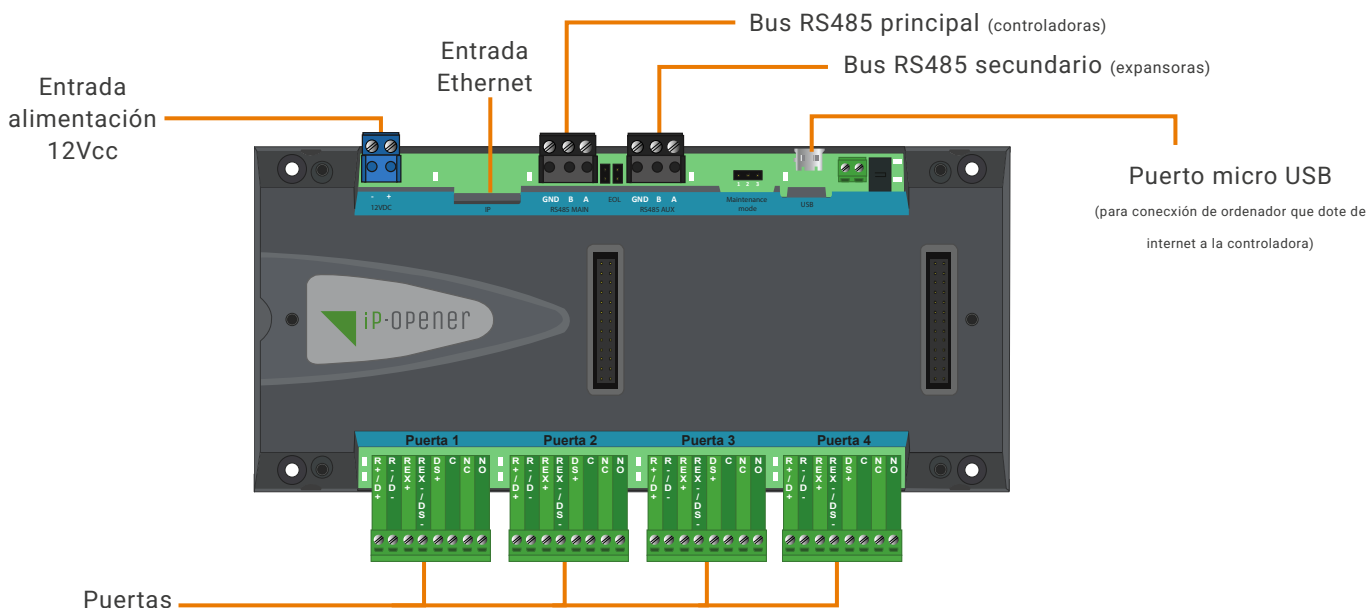


Posición 2 y 3: solo las llaves autorizadas pueden abrir la puerta.

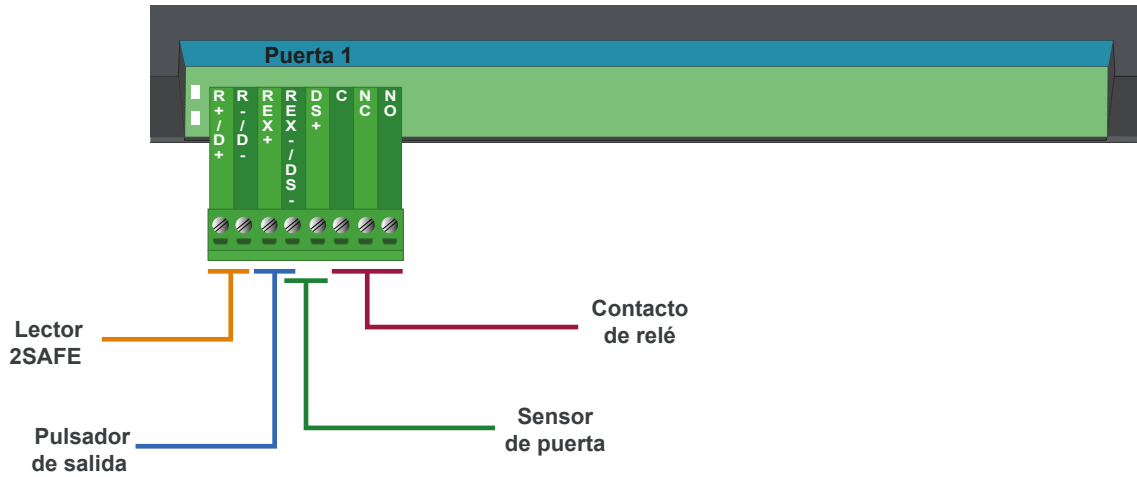
Una vez concluida la conexión y puesta en marcha del sistema puede impedir la entrada al modo mantenimiento para mayor seguridad desde la "configuración avanzada" de la controladora:



6.3 Conexiones en controladora

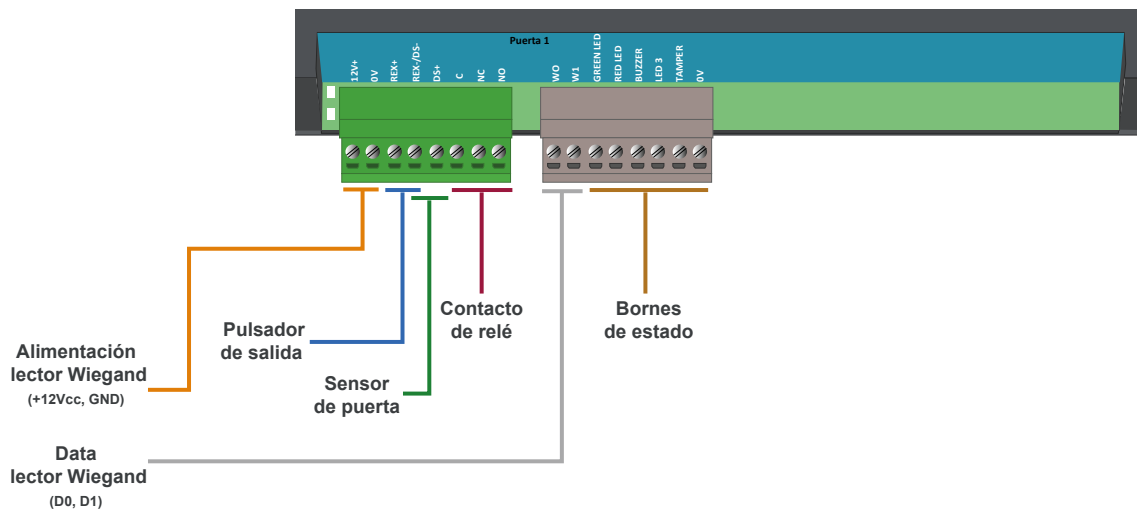


6.4 Conexión en lectores 2SAFE



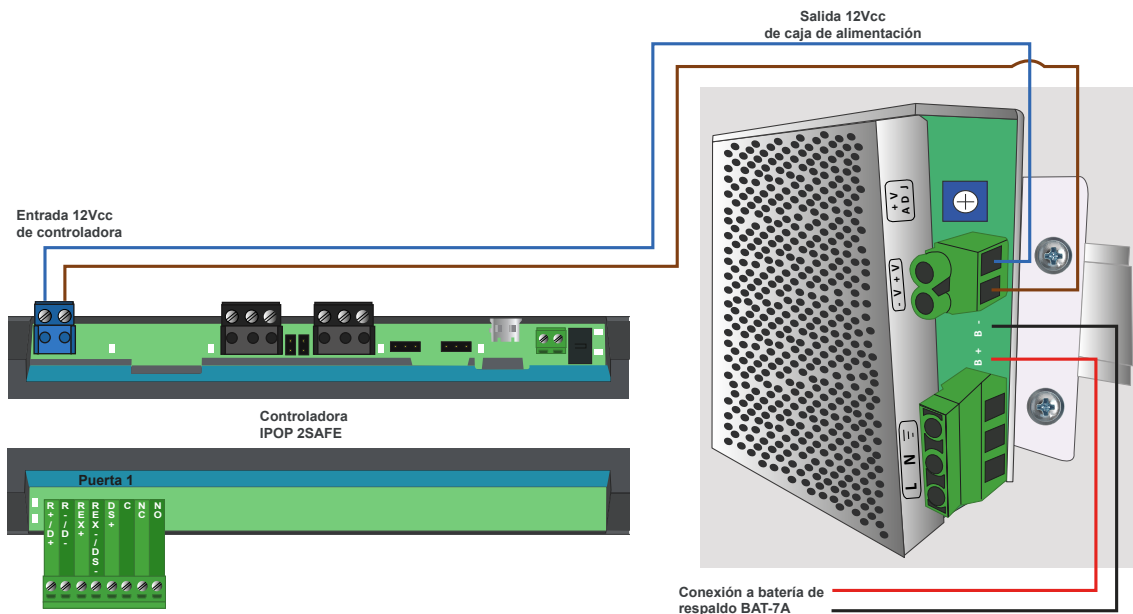
6.5 Conexión en lectores Wiegand

La controladora a utilizar deberá ser la GM-IPOP-2P-WIEG de tecnología Wiegand.



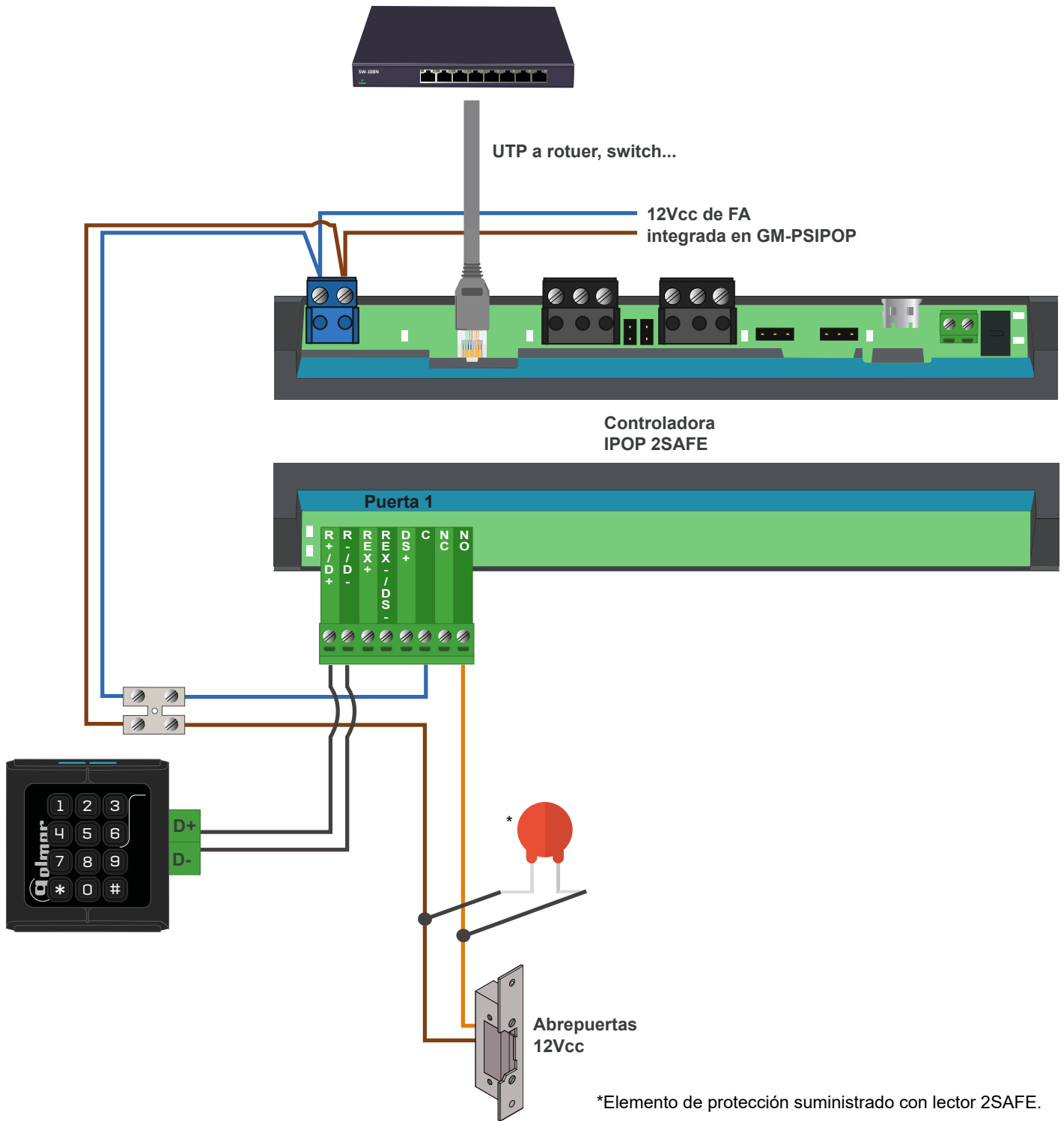
6.6 Conexión de alimentación con controladora

Conexión de alimentadores de cajas GM-PSIPOP con controladora.

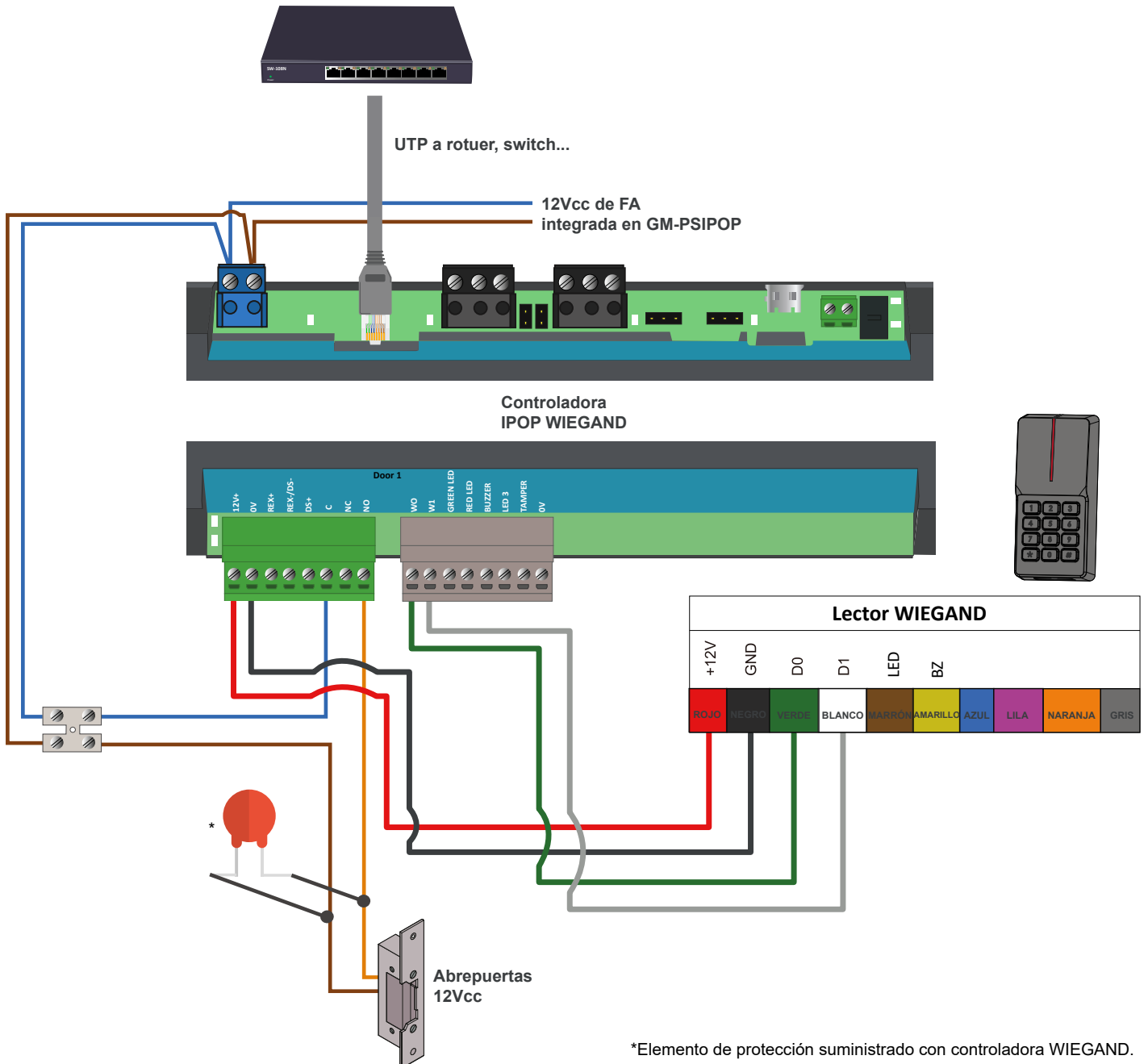


7. ESQUEMAS DE CONEXIÓN

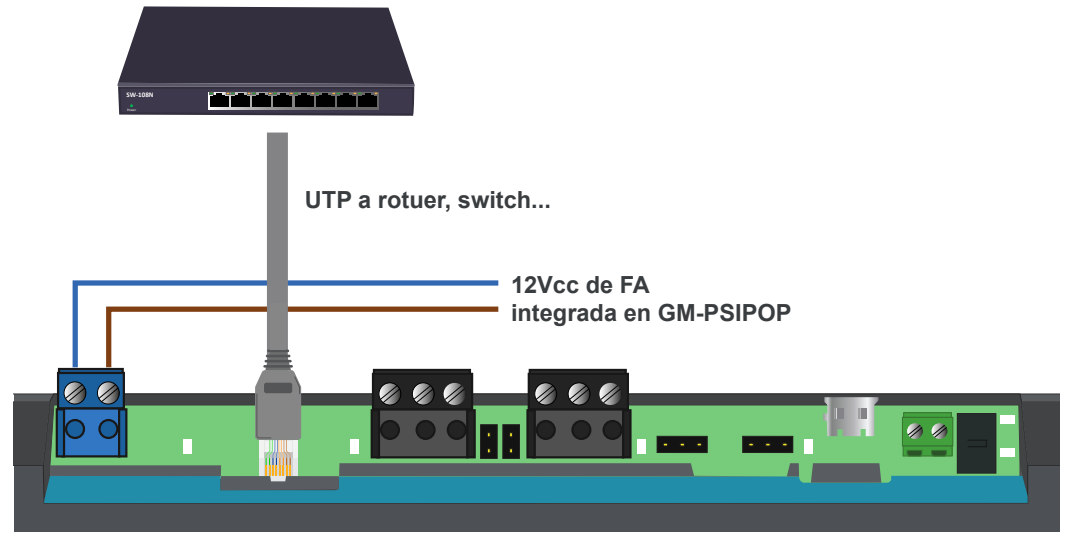
7.1 Lector 2SAFE y abrepuertas de corriente continua



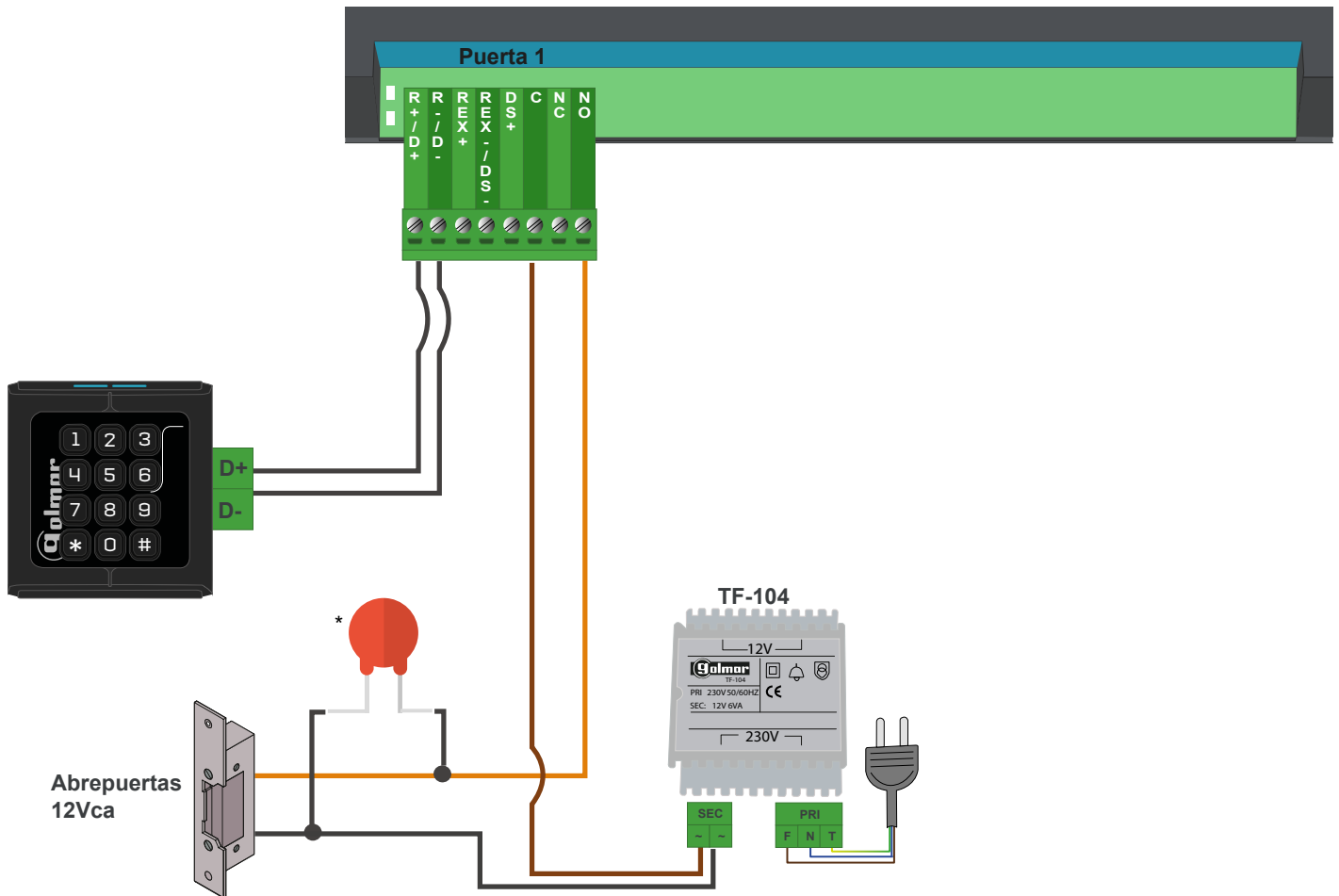
7.2 Lector Wiegand y abrepuertas de corriente continua



7.3 Lector 2SAFE y abrepuertas de corriente alterna

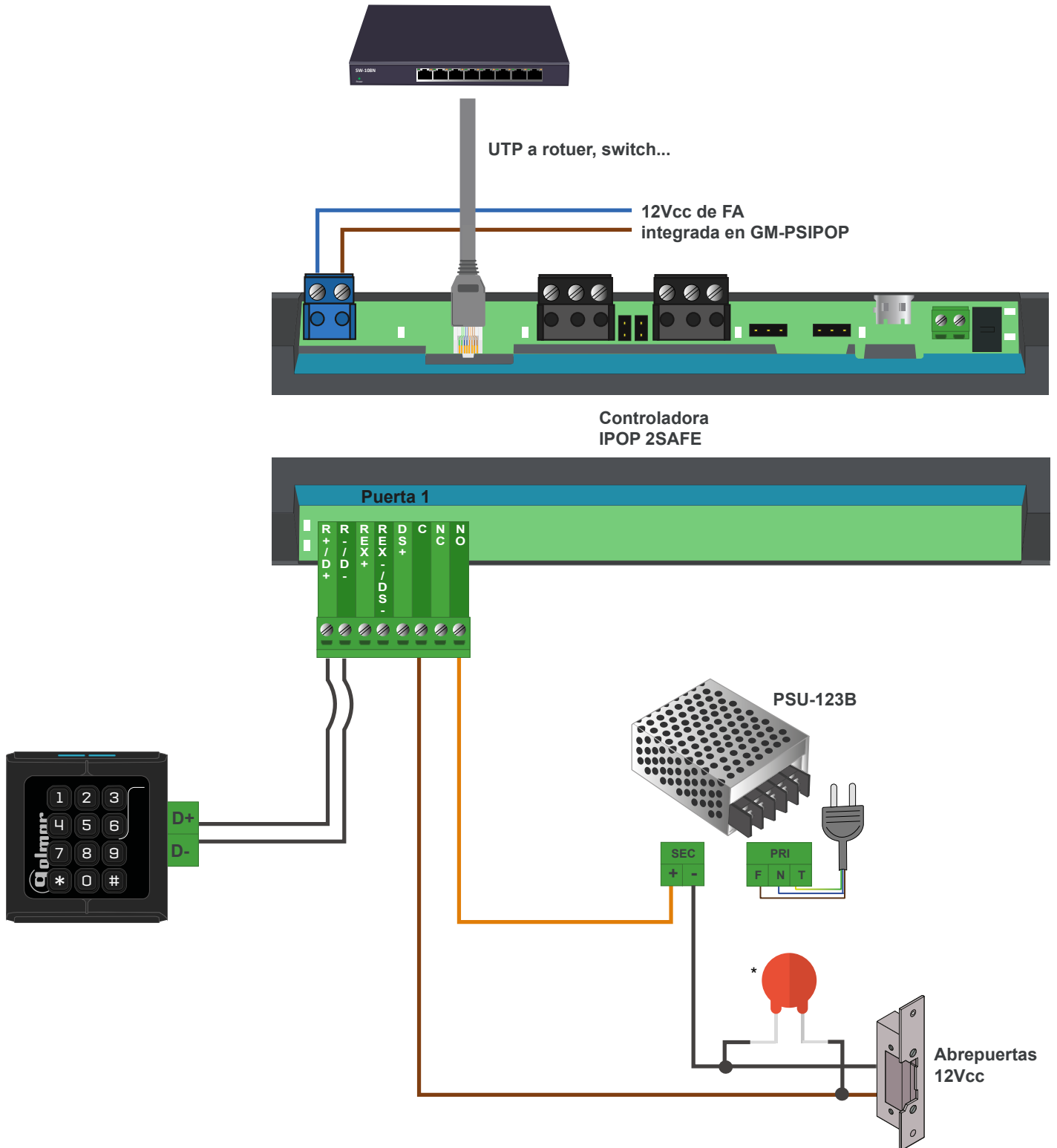


Controladora IPOP 2SAFE



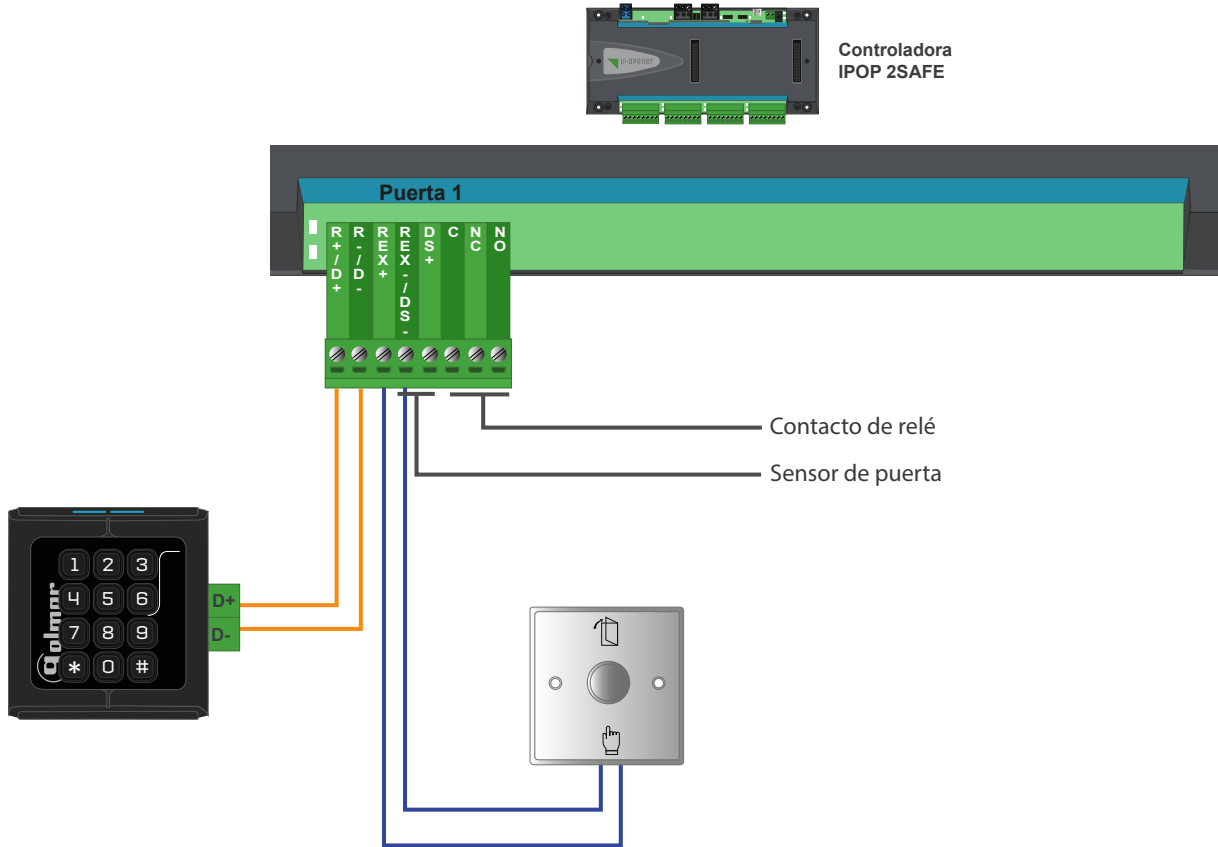
*Elemento de protección suministrado con lector 2SAFE.

7.4 Lector 2SAFE y abrepuertas de corriente continua con alimentador independiente

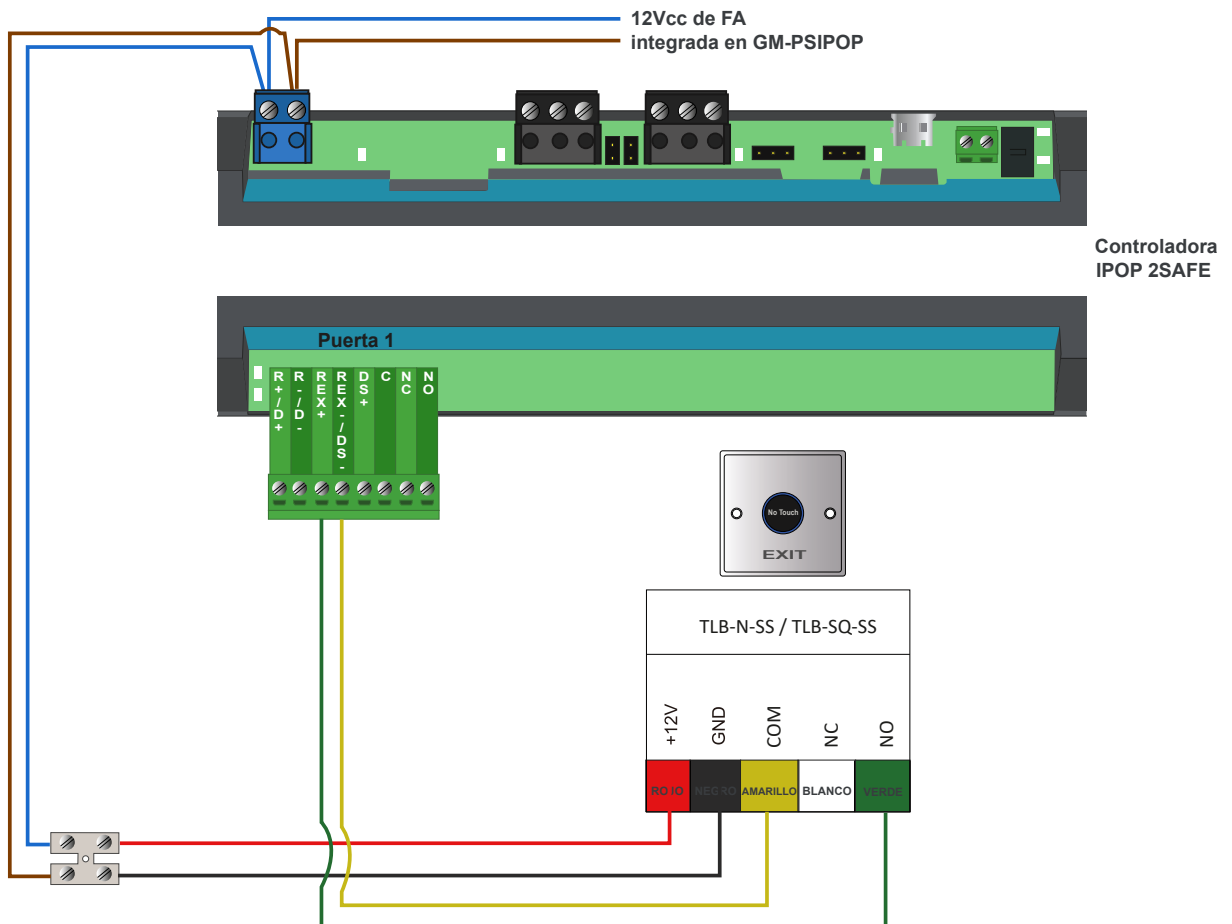


*Elemento de protección suministrado con lector 2SAFE.

7.5 Pulsador de salida



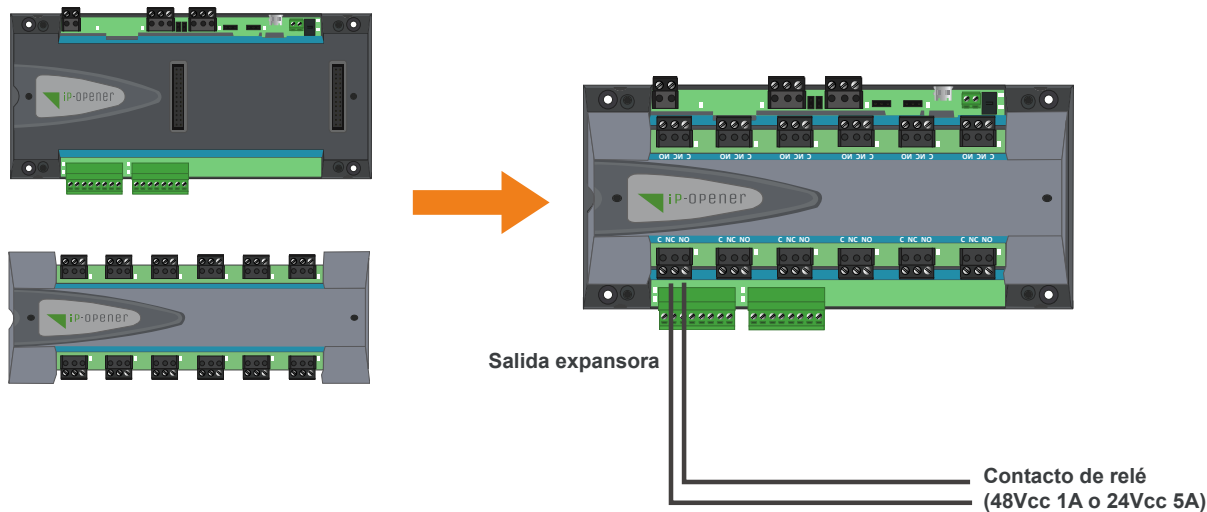
7.6 Pulsador de salida por proximidad



7.7 Expansoras

Para la conexión de expansoras, éstas deberán acoplarse sobre la controladora. A continuación se muestra un ejemplo de conexión con la expansora GM-IPOP-EXP12S.

Acoplar expansora de entrada GM-IPOP-EXP12S con controladora IPOP:



7.8 Dispositivos de gran consumo

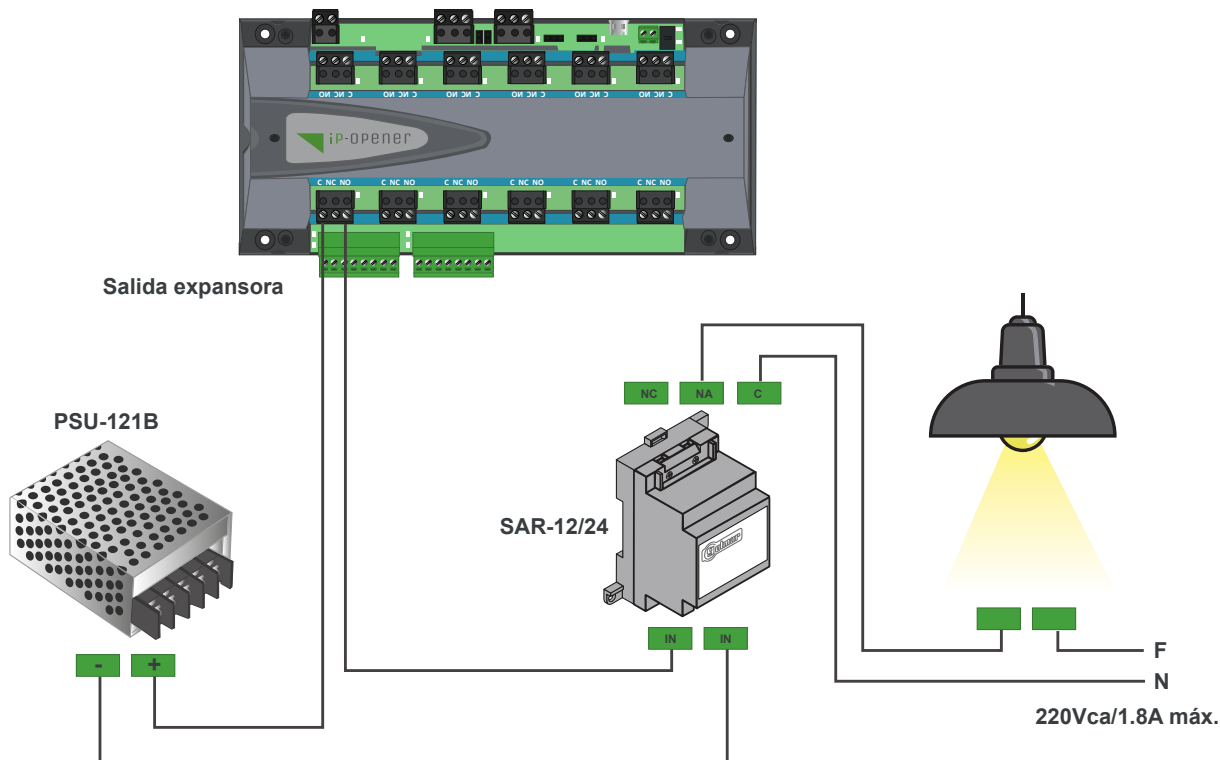
Para la conexión de expansoras, éstas deberán acoplarse sobre la controladora. A continuación se muestra un ejemplo de conexión con la expansora GM-IPOP-EXP12S.

IMPORTANTE

Las salidas del módulo GM-IPOP-10S-RS485 y de la expansora GM-IPOP-EXP12S soportan hasta 5A:

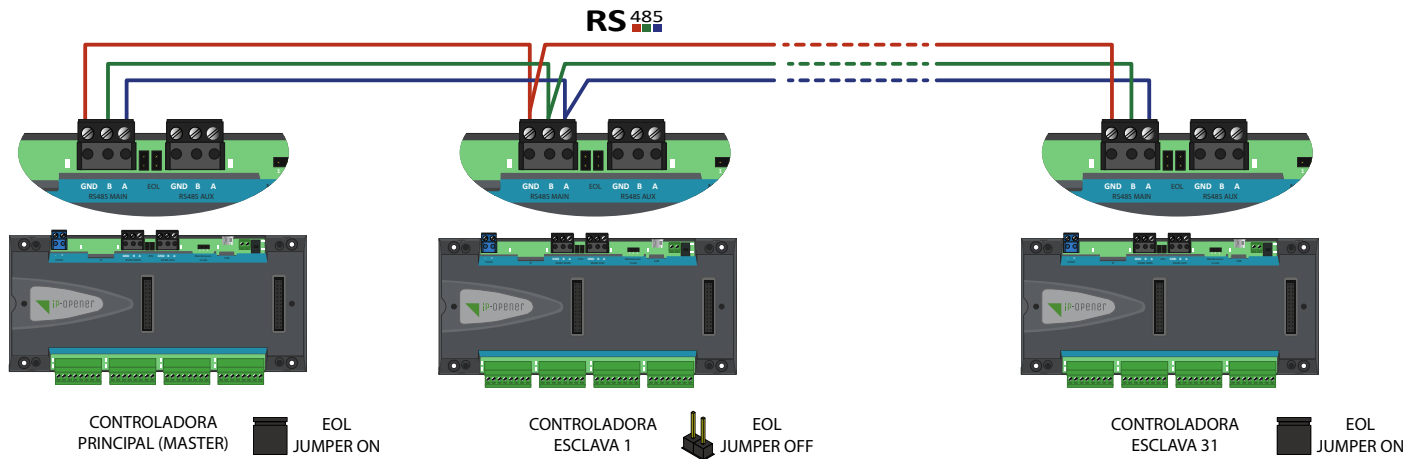
- 5A con alimentación a 24Vcc
- 1A con alimentación a 48Vcc

En caso de que se tenga que ejecutar un consumo superior, se debe añadir un relé en la salida. Ver ejemplo de diagrama abajo:

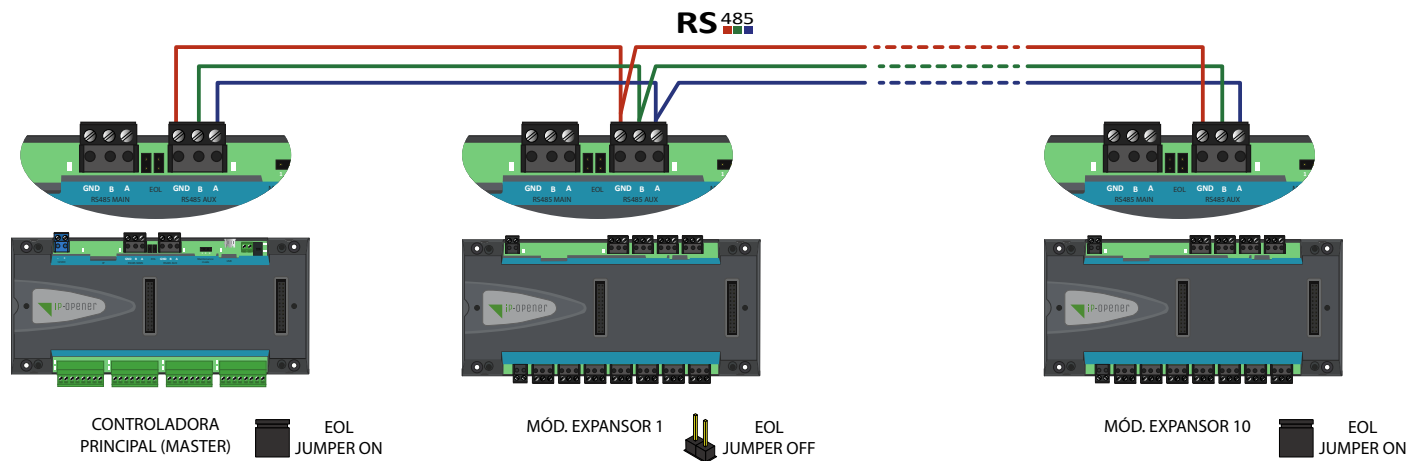


7.9 RS485

Conexión de controladoras vía bus RS485.



Conexión de expansoras vía bus RS485.



IMPORTANTE

El bus RS485 soporta hasta un máximo de 32 controladores.

Cada controladora puede soportar un bus RS485 de hasta 10 módulos (referencias: GM-IPOP-10S-RS485 o GM-IPOP-10E-RS485).

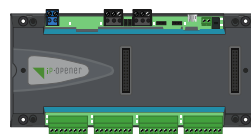
El bus RS485 es sensible a las interferencias y requiere un cable trenzado y apantallado (FTP).

Las señales A y B deben conectarse en el mismo par del cable.

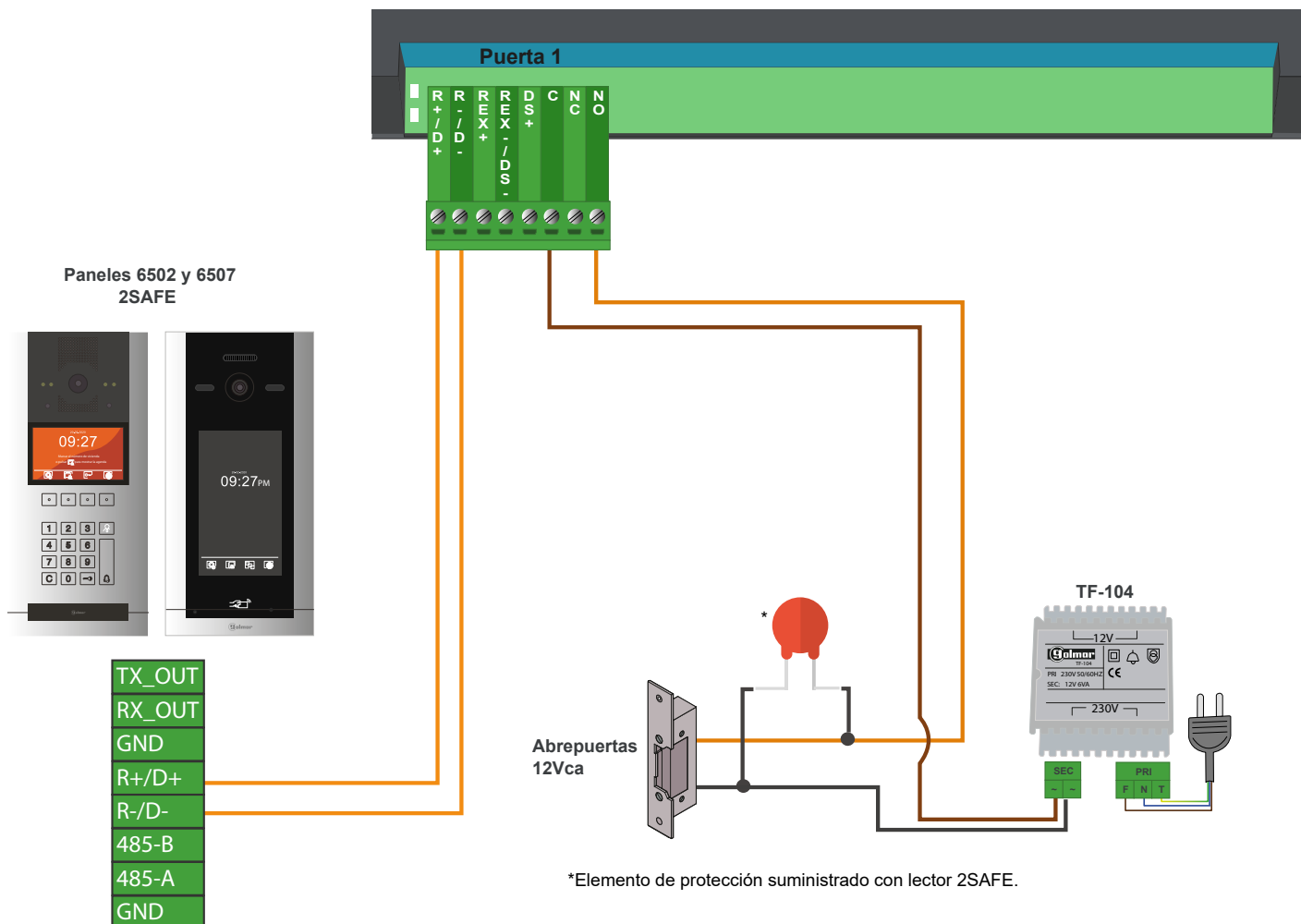
Los controladores incluyen un jumper (jumper EOL cerca del terminal RS485) que es una resistencia de fin de línea. Este debe estar colocado únicamente en los equipos situados en cada extremo del bus.

7.10 Paneles de videoportero 6502 y 6507 2SAFE

Permite la gestión de identificaciones de proximidad con tecnología 2SAFE en iP-Opener.

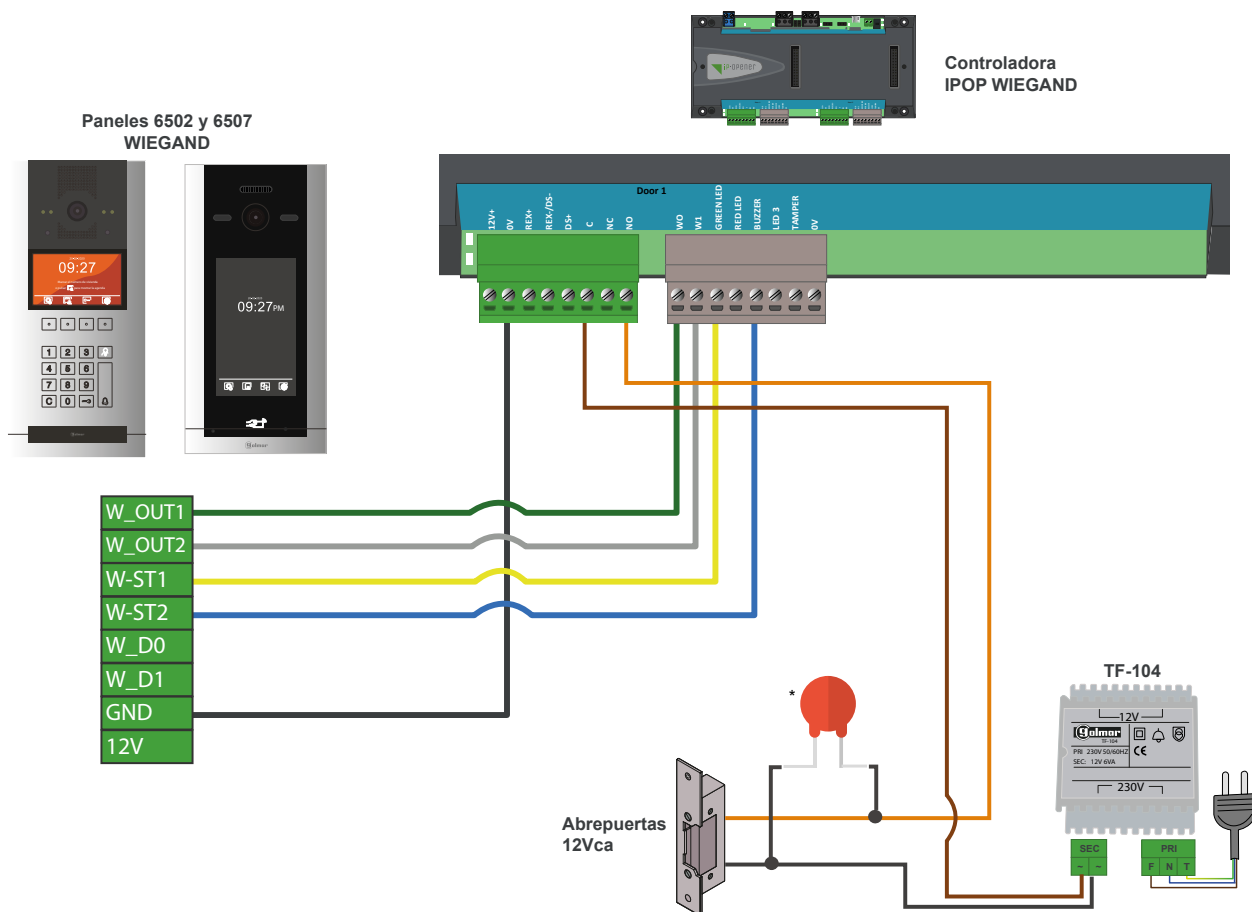


Controladora
IPOP 2SAFE



7.11 Paneles de videoportero 6502 y 6507 Wiegand

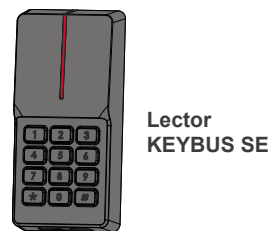
Permite la gestión de identificaciones de proximidad y código PIN mediante tecnología Wiegand en iP-Opener.



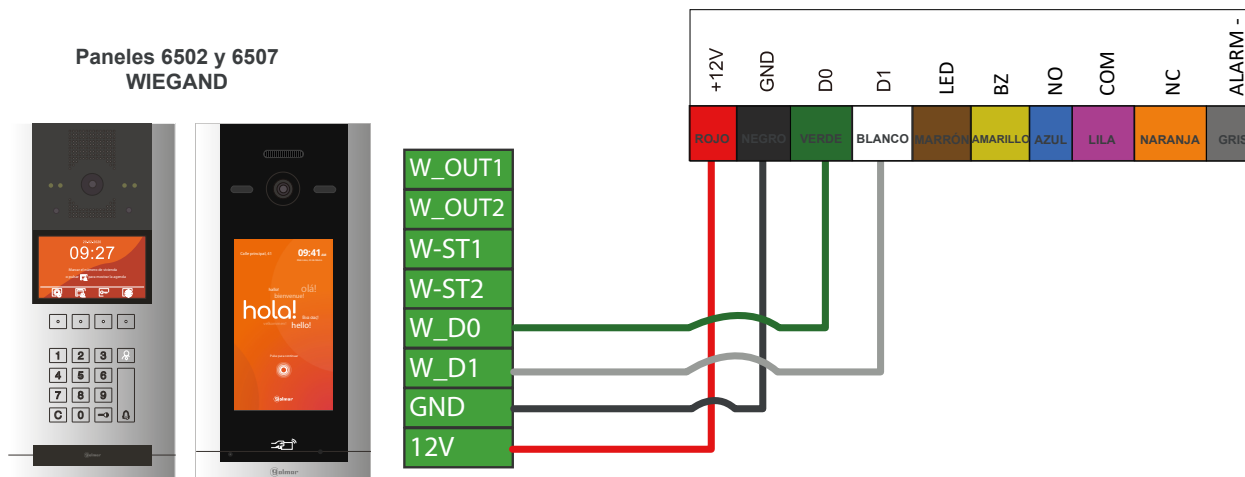
*Elemento de protección suministrado con controladora WIEGAND.

Es aconsejable conectar W-ST1 y W-ST2 para que el aviso de "puerta abierta" esté alineado con el funcionamiento Wiegand.

Los paneles 6502 y 6507 en funcionamiento autónomo (sin controladora) pueden gestionar un lector esclavo:



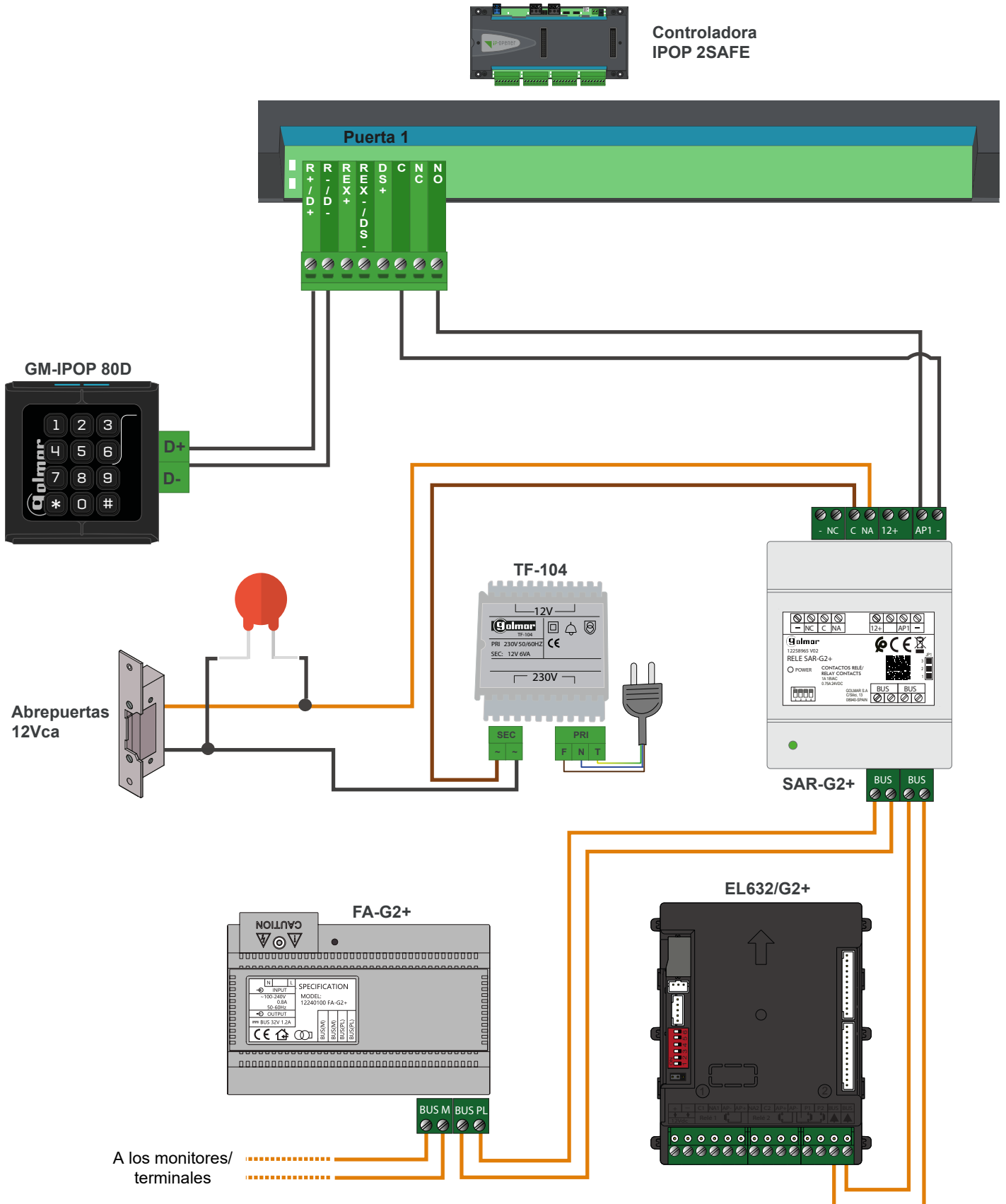
Lector KEYBUS SE



Para una información más detallada véase el manual del panel de videoportero.

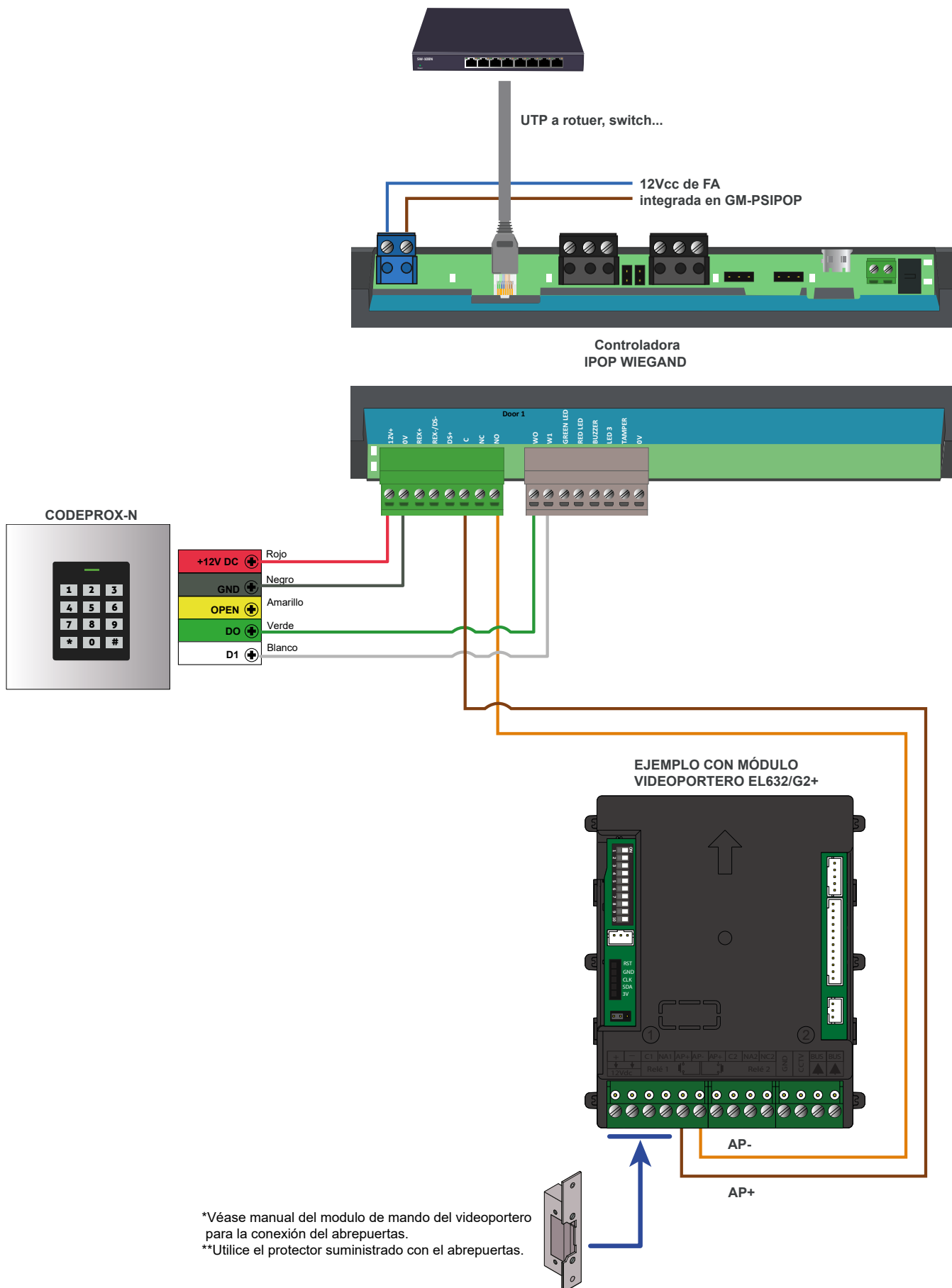
7.12 Relé SAR-G2+

El relé SAR-G2+ (así como el SAR-G+) permiten activar la cerradura a distancia. Esta solución es interesante entre otras cosas por el hecho de que el elemento que realiza la maniobra de apertura (relé SAR-G2+ o SAR-G+) puede estar situado en una ubicación diferente a la del panel de videoportero, evitando así cualquier posible manipulación y apertura indeseada.



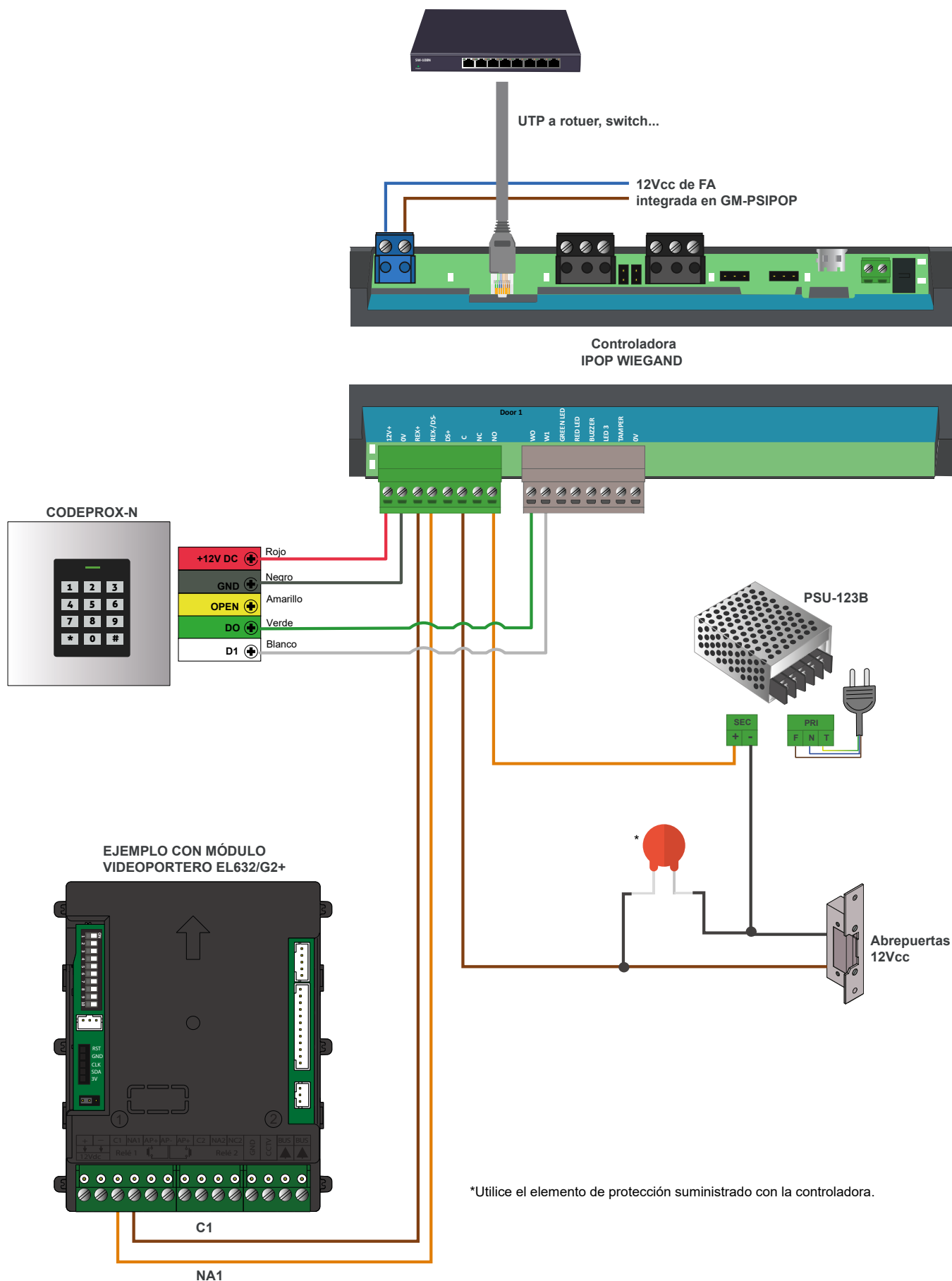
7.13 Interconexión de sistema iP Opener Wiegand con videoportero – Opción A

En esta conexión el abrepuertas se conecta al módulo de mando del videoportero, cualquier activación (bien sea desde un monitor del sistema o lector de control de accesos) emitirá los mensajes correspondientes a la síntesis de voz.



7.14 Interconexión de sistema iP Opeener Wiegand con videoportero – Opción B

En esta otra opción de conexión, el abrepuertas se conecta a la controladora por lo que la síntesis de voz existirá cuando la apertura se realiza vía monitor del videoportero y no así cuando la apertura sea realizada mediante la validación de credencial en el lector.





we take care of your home

Golmar Sistemas de Comunicación S.A.
C/ Silici 13. Polígono Industrial Famadas
08940 - Cornellà de Llobregat - España
golmar@golmar.es - (+34) 93 480 06 96

www.golmar.es



Golmar se reserva el derecho a cualquier modificación sin previo aviso.
Golmar reserves the right to make any modifications without prior notice.
Golmar se réserve le droit de toute modification sans préavis.