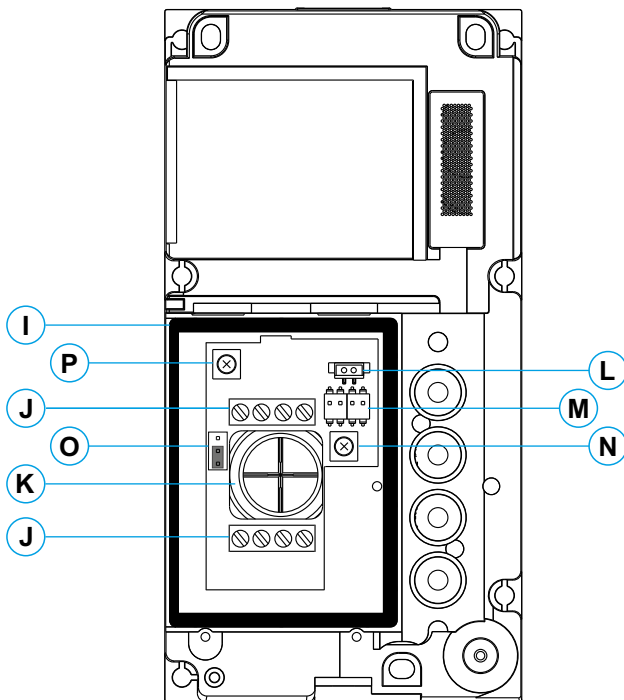
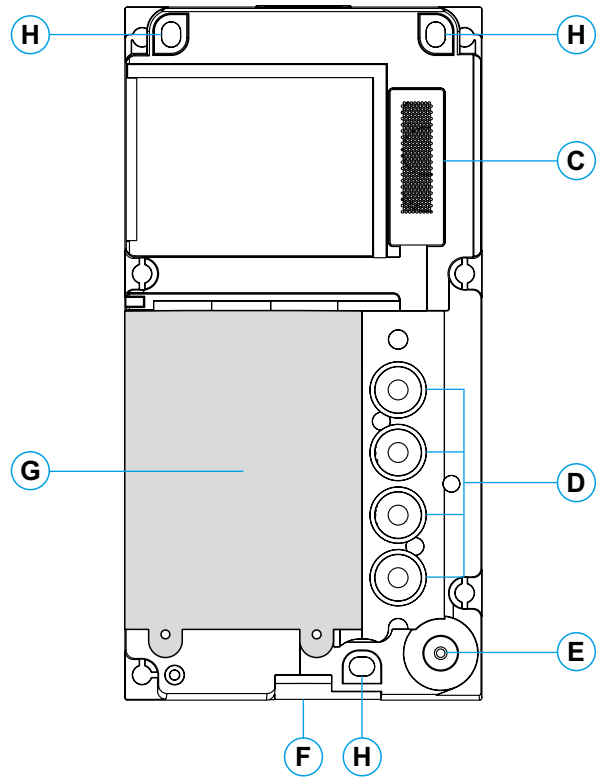
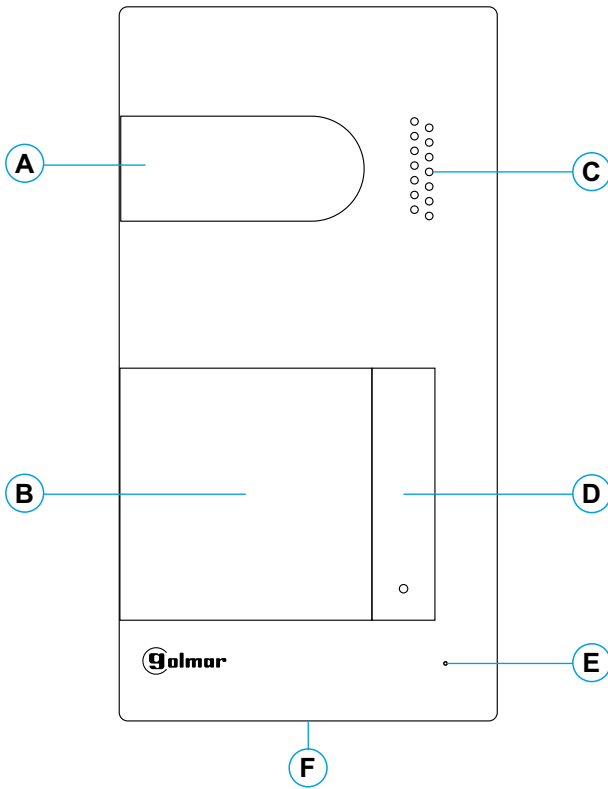




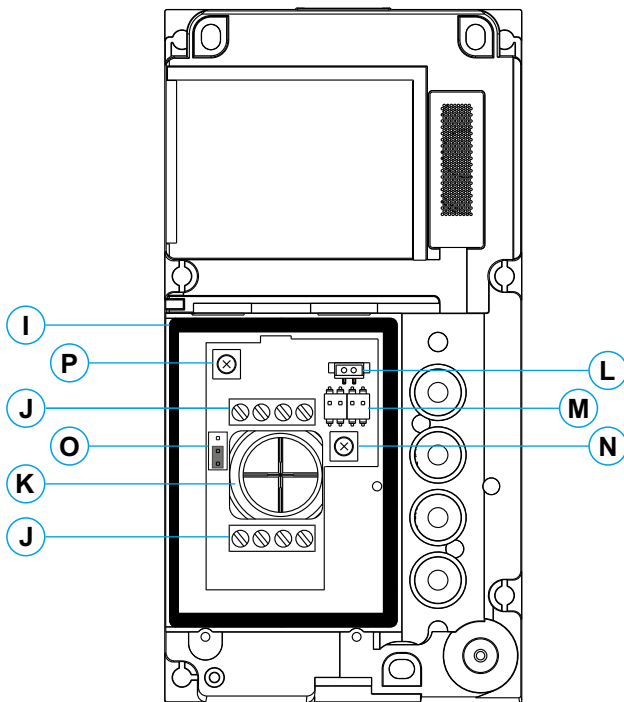
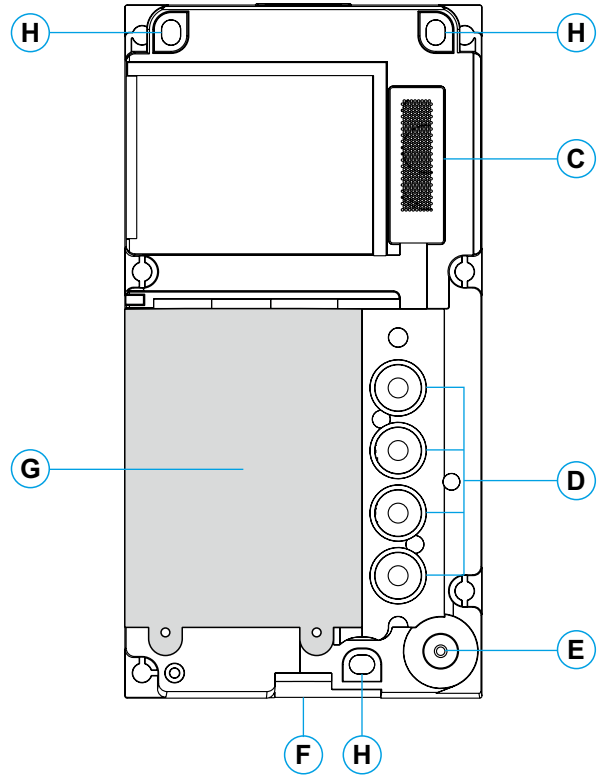
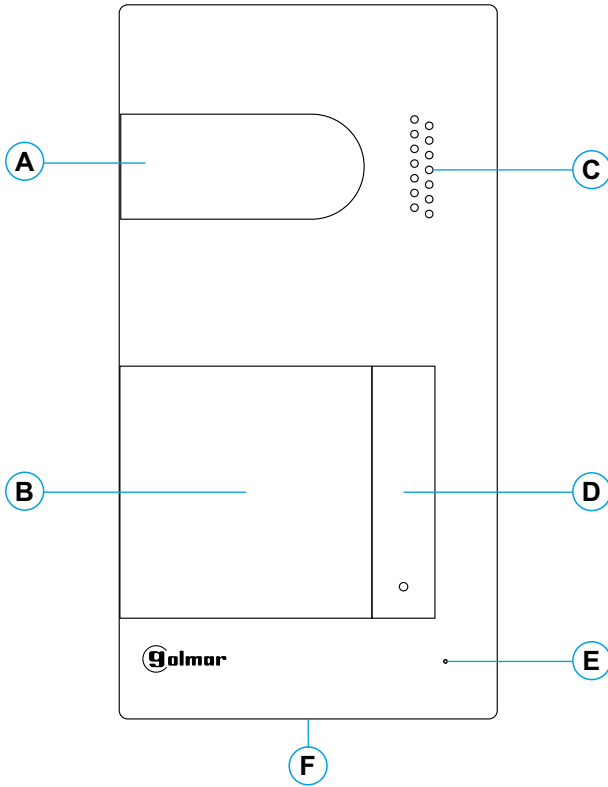
Descripción Placa: SOUL/1A, SOUL/2A y SOUL/4A.



- A. Policarbonato de protección.
- B. Tarjetero.
- C. Rejilla altavoz.
- D. Pulsador (es) de llamada (1, 2 ó 4 pulsadores).
- E. Orificio micrófono.
- F. Tornillo de fijación del frontal.
- G. Módulo de iluminación del tarjetero.
- H. Orificio de fijación a pared (x3). **No apretar excesivamente los tornillos de fijación**
- I. Junta de estanqueidad del módulo de iluminación.
- J. Terminales de instalación.
- K. Junta pasacables.
- L. Conector del módulo de iluminación.
- M. Interruptores de configuración.
- N. Potenciómetro de ajuste de volumen.
- O. **Uso Exclusivo Servicio Técnico.**
- P. **Uso Exclusivo Servicio Técnico.**



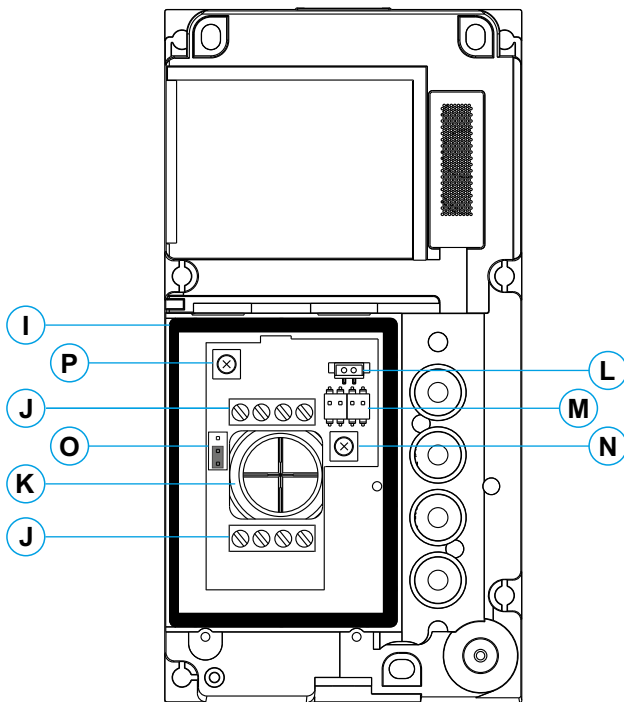
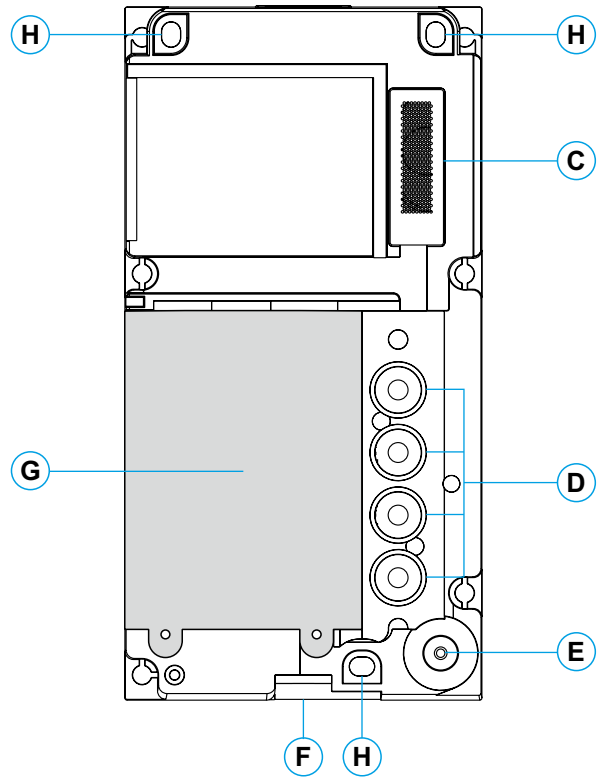
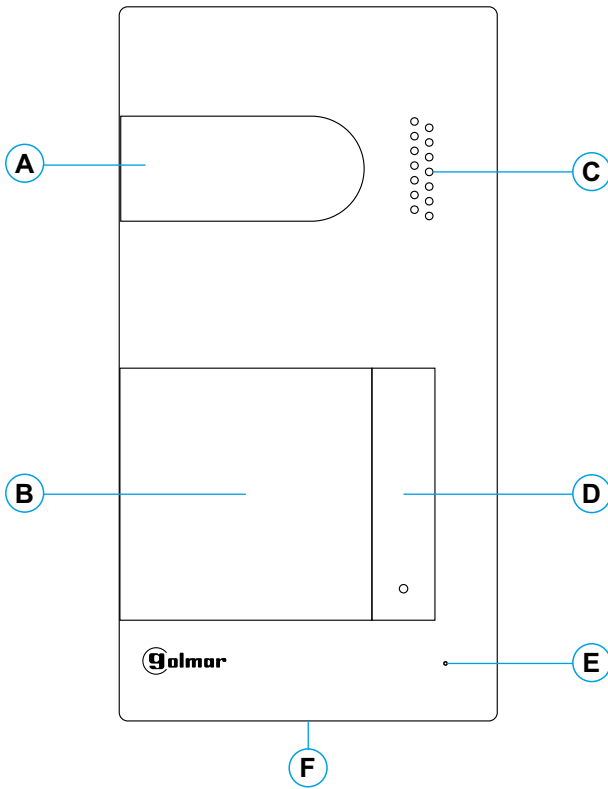
Door panel description: SOUL/1A, SOUL/2A and SOUL/4A.



- A. Protective polycarbonate.
- B. Nameplate label.
- C. Speaker grill.
- D. Call button (s): 1, 2 or 4 call buttons.
- E. Microphone hole.
- F. Front fixing screw.
- G. Illumination module.
- H. Wall fixing hole (x3). **Do not overtighten the fixing screws.**
- I. Illumination module gasket.
- J. Installation terminals.
- K. Cable grommet.
- L. Illumination module connector.
- M. Configuration switches.
- N. Volume control potentiometer.
- O. **Technical Service Exclusive Use.**
- P. **Technical Service Exclusive Use.**



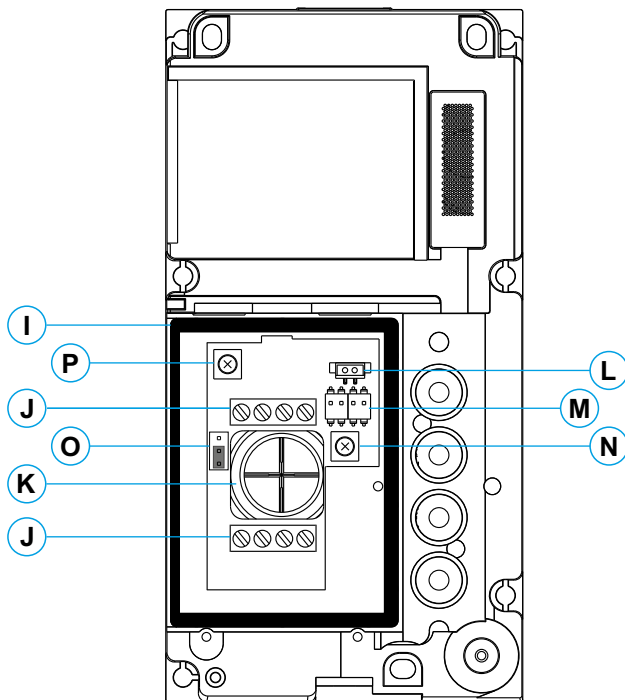
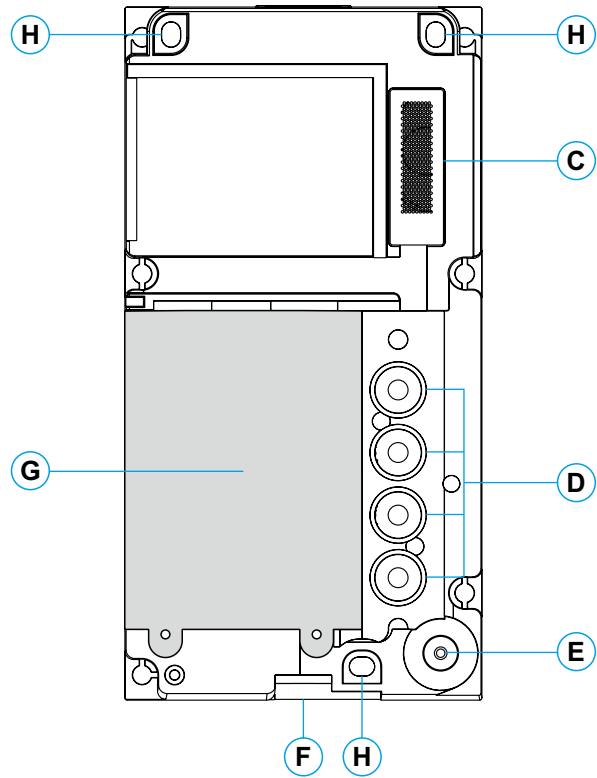
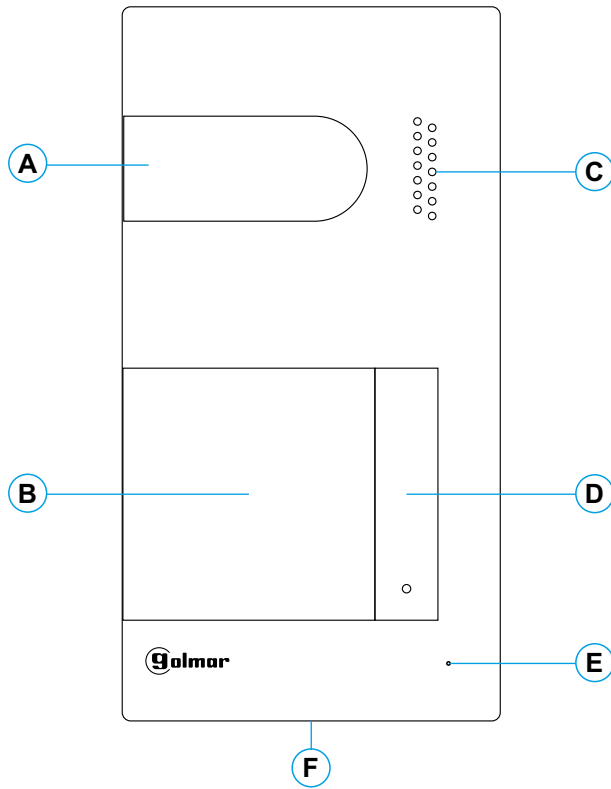
Platine description: SOUL/1A, SOUL/2A et SOUL/4A.



- A. Polycarbonate de protection.
- B. Porte-étiquette.
- C. Grille de haut-parleur.
- D. Poussoir(s) d'appel (1, 2 ou 4 poussoirs).
- E. Micro.
- F. Vis de fixation de l'avant.
- G. Module rétro-éclairage.
- H. Trou de fixation (x3). **Ne serrez pas excessivement les vis de fixation.**
- I. Joint d'étanchéité du porte étiquette.
- J. Borniers débrochables de raccordement.
- K. Joint passe-câbles.
- L. Connecteur rétro-éclairage.
- M. Interrupteurs de configuration.
- N. Potentiomètre de réglage du volume.
- O. **Service technique usage exclusif.**
- P. **Service technique usage exclusif.**



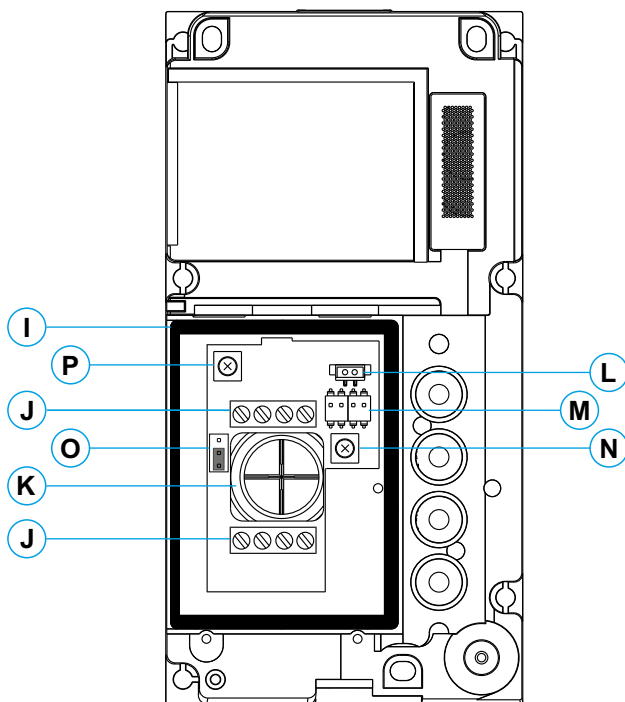
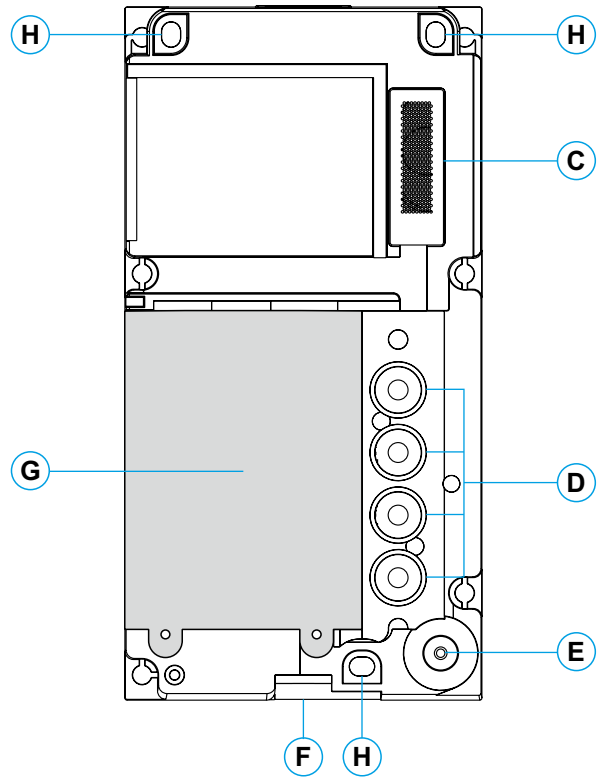
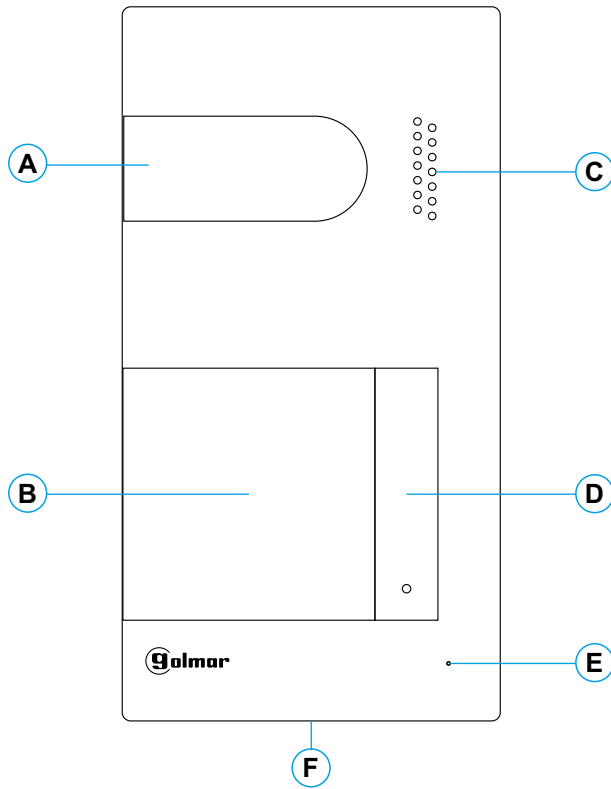
Buitendeurpaneel Beschrijving: SOUL/1A, SOUL/2A en SOUL/4A.



- A. Beschermend polycarbonaat.
- B. Naamkaarhouder.
- C. Luidspreker rooster.
- D. Beldrukker (s): 1, 2 en 4 beldrukkers.
- E. Microfoongat.
- F. Front Bevestigingsschroef.
- G. Naamkaarhouder verlichtingsmodule.
- H. Muur bevestigingsgaten (x3). **Draai de bevestigingsschroeven niet te vast.**
- I. Naamkaarhouder verlichtingsmodule.
- J. Aansluitconnectoren.
- K. Kabelwartel afdichting.
- L. Verlichtingsmodule connector.
- M. Configuratie dip-schakelaars.
- N. Audio volume instelpotmeter.
- O. **Technische dienst exclusief gebruik.**
- P. **Technische dienst exclusief gebruik.**



Descrição Placa: SOUL/1A, SOUL/2A e SOUL/4A.



- A. Policarbonato de protecção.
- B. Titular do cartão.
- C. Grelha de altifalante.
- D. Botão(ões) de chamada (1, 2 ou 4 botões).
- E. Orifício microfone.
- F. Parafuso de fixação do frontal.
- G. Módulo de iluminação do porta-cartões.
- H. Furo de fixação na parede (x3). **Não apertar demasiado os parafusos de fixação.**
- I. Junta de estanqueidade do módulo de iluminação.
- J. Terminais de instalação.
- K. Vedação do empanque do cabo.
- L. Conector do módulo de iluminação.
- M. Interruptores de configuração.
- N. Potenciómetro de ajuste de volume.
- O. **Serviço Técnico Uso Exclusivo.**
- P. **Serviço Técnico Uso Exclusivo.**