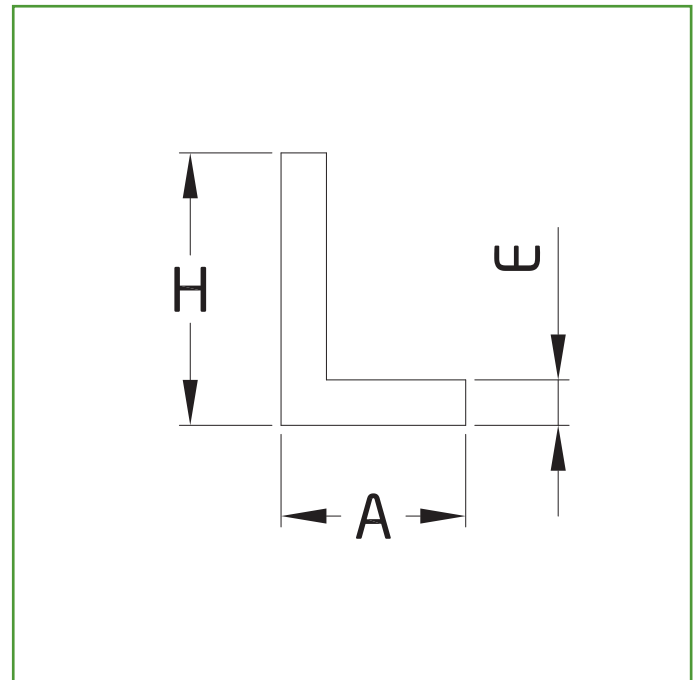


Mod. 30 X 20 ÁNGULO LADOS DESIGUALES

PERFILES Y CHAPAS



Medidas: 1 m
Material: Aluminio
Acabado: Bruto
Código: 23255

Longitud	Dimensión A	Dimensión B	Dimensión E	Peso gr/metro	Perímetro total
1000 mm	30 mm	20 mm	1,2 mm	158	100
2500 mm					

Presentación: Con EAN Individual

EAN pieza: 8413023232556

MATERIAL: Aluminio en aleación EN AW-6063 y 6060 (UNE-EN 573-3:2009)

Tratamiento térmico: Temple 12°-13°-14° Wester (temple y maduración artificial) (UNE-EN 515:1994)

Composición química 6063

%	Si	Fe	Cu	Mn	Mg	Cr	Zn	Ti	OTROS		AL
									Cada	Total	mínimo
Nominal	0,45	-	-	-	0,05	-	-	-	-	-	
Tolerancias	0,30-0,55	0,30	0,05	0,05	0,40-0,60	0,05	0,15	0,1	0,05	0,15	Resto

Composición química 6060

%	Si	Fe	Cu	Mn	Mg	Cr	Zn	Ti	OTROS		AL
									Cada	Total	mínimo
Nominal	-	-	-	-	-	-	-	-	-	-	
Tolerancias	0,30-0,6	0,1-0,3	0,1	0,1	0,35-0,60	0,05	0,15	0,1	0,05	0,15	Resto

Ecofriendly

Este material separado y clasificado puede ser reciclado tras su vida útil.

www.amig.es



Logística del producto: 

Longitud del producto (cm):	100
Ancho del producto (cm):	3
Altura del producto (cm):	2
Peso del producto (gr):	142

Datos packaging: 

Cantidad por embalaje:	10
Longitud del embalaje (cm):	101
Ancho del embalaje (cm):	4,5
Altura del embalaje (cm):	3,5
Peso del embalaje (Kg):	1,58
EAN del embalaje:	8413023932555

Características físicas en estado T5*

Módulo de elasticidad	6.800 kg/mm ²	Dureza Rockwell	68
Conductividad térmica a 20°C	209 W/m K	Dureza Brinell	70
Conductividad eléctrica % IACS	55,5	Carga de rotura	22-23 kg/mm ²
Coefficiente dilatación lineal entre 20-100°C	23,5/106 K	Límite elástico 0,2kg/mm ²	20 kg/mm ²
Peso específico	2,7 kg/dm ³	Alargamiento (5,65%)	14
Resistencia eléctrica a 20°C	3,1 μΩcm	Límite de fatiga	15 kg/mm ²
Resistencia a cizalladura	13-14 kg/mm ²	Intervalo de fusión	615 - 655
Dureza Webster	12-13		

T5* = Estado del aluminio después de extruido, enfriado al aire y envejecido a 175°C

Soldabilidad	Puede soldarse sin dificultades especiales, preferentemente con sistemas de soldadura TIG y MIG
Mecanizabilidad	Los perfiles obtenidos admiten altas velocidades de corte, fresado, taladrado, troquelado, etc., facilitando unos altos rendimientos en taller.
Resistencia a la corrosión	Ofrece un excelente comportamiento, ya sea en atmósferas industriales o marinas. La capa de óxido que se forma en la superficie tiene un espesor de 0,0025 micras que, con el paso de varios años puede llegar hasta 0,020 micras. Esta capa puede ser total o parcialmente destruida si se le ataca con soluciones alcalinas o algunas soluciones ácidas. También podría deteriorarse si queda atrapada entre dos superficies planas agua de lluvia o de condensación, o por rozamiento fuerte entre ambas que llegue a producir erosión. El contacto con la superficie de otros metales podría asimismo causar una corrosión por el llamado efecto "par galvánico", aunque el aluminio es resistente cuando el metal en contacto es hierro galvanizado. Los tratamientos de superficie como el anodizado y el lacado aumentan considerablemente la resistencia a la corrosión.
Utilidades	Perfil en "L" de lados desiguales para usos generales en carpintería de aluminio