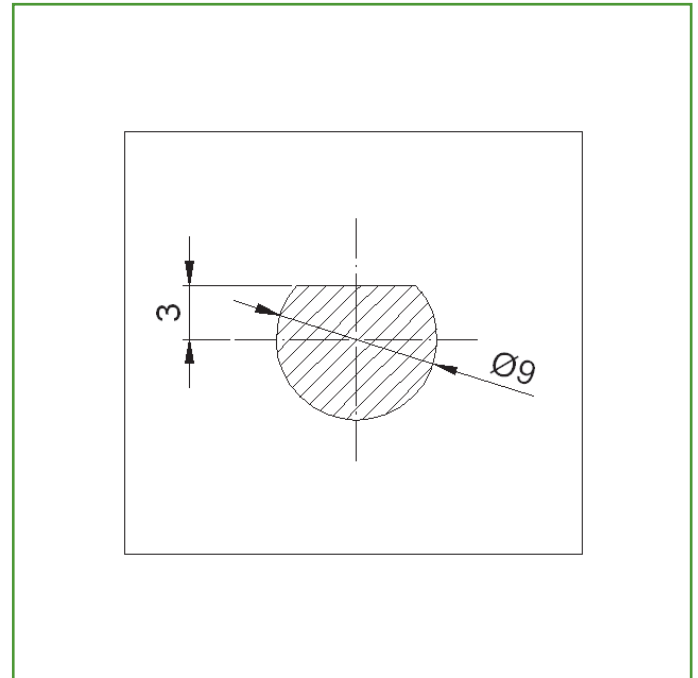
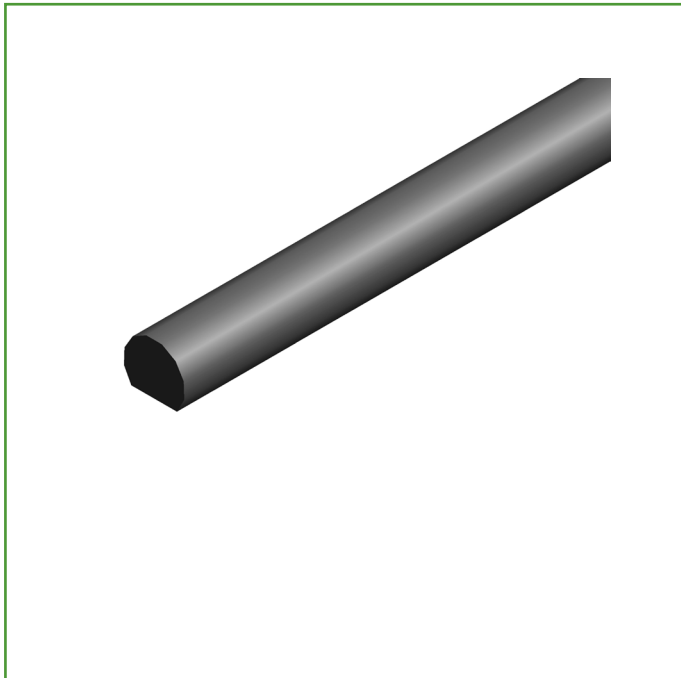


**Mod. 2800**  
**BARRA**

HERRAJE RÚSTICO

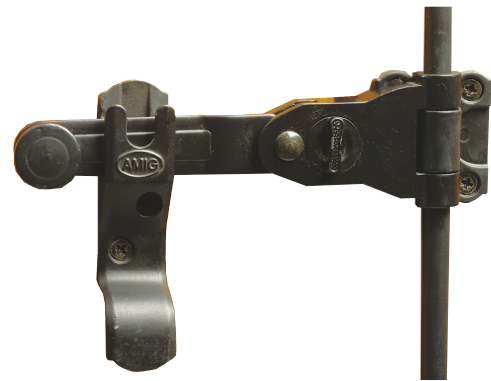

**Medidas:** 180 x Ø9 mm

**Material:** Acero

**Acabado:** Negro

**Código:** 7005

**Presentación:** Sin EAN Individual

**EAN pieza:**

**Características** ✓

Barra de cierre fabricada en acero y recubierta con pintura negra epoxy. Disponible diferentes longitudes.

**Instrucciones de montaje / Utilidades** ✂

Barra de cierre para las españoletas. Las barras se utilizan para herrajes para contraventanas (mallorquinas). Se puede cortar a la longitud de la contraventana.

**Ecofriendly** 🌿

En AMIG tenemos como objetivo ofrecer la mejor calidad en nuestros productos sin dañar el medio ambiente. Por eso, trabajamos para cumplir en todo momento con la normativa ambiental en nuestros procesos, así como implantando el Sistema Integral de Gestión (SIG) de residuos de envases y embalajes.

**Conservación y limpieza** ✋

Utilizar un paño seco para la limpieza  
 No usar productos abrasivos y/o corrosivos, detergentes, disolventes ni alcoholes.

**Logística del producto:** 

Longitud del producto (cm):	180
Ancho del producto (cm):	0,9
Altura del producto (cm):	0,7
Peso del producto (gr):	744

**Datos packaging:** 

Cantidad por envase:	
Longitud del envase (cm):	
Ancho del envase (cm):	
Altura del envase (cm):	
Peso del envase (Kg):	
EAN del envase:	

Cantidad por embalaje:	10
Longitud del embalaje (cm):	186
Ancho del embalaje (cm):	4
Altura del embalaje (cm):	4
Peso del embalaje (Kg):	7,92
EAN del embalaje:	8413023770058