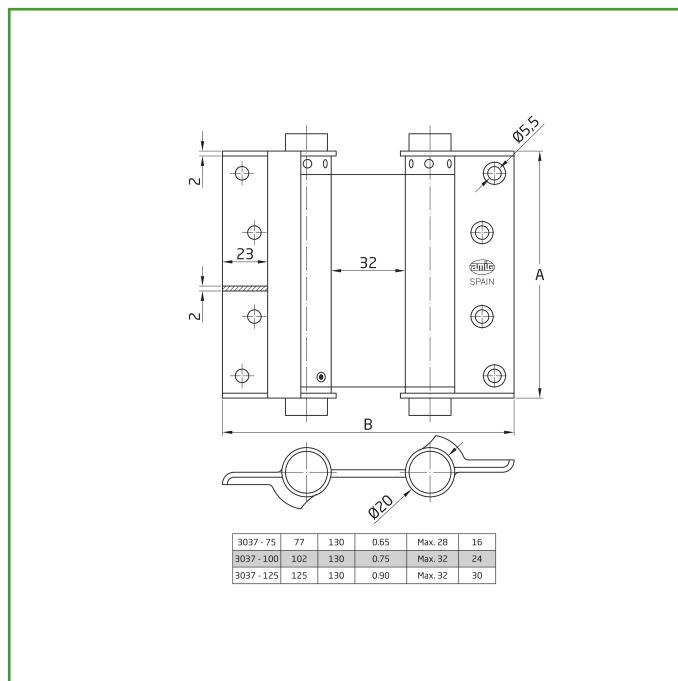


Mod. 3037 BISAGRA DOBLE ACCIÓN

BISAGRAS Y PERNIOS



Medidas: 100 x 126 mm

Material: Acero

Acabado: Latonado barnizado

Código: 9812

Presentación: Con EAN Individual

EAN pieza: 8413023098121



Características

Bisagra de doble acción con canto cuadrado fabricada en acero de alta calidad. Regulación de la potencia de cierre. Gran resistencia a la torsión. Muelle de acero elástico flexible. Accesorios incluidos.

Instrucciones de montaje / Utilidades

Las bisagras de doble acción permiten abrir las puertas en ambas direcciones. Las puertas se cierran automáticamente. Ideal para puertas de cocina de restaurantes, hospitales, comedores. Fácil instalación.

Ecofriendly

En AMIG tenemos como objetivo ofrecer la mejor calidad en nuestros productos sin dañar el medio ambiente. Por eso, trabajamos para cumplir en todo momento con la normativa ambiental en nuestros procesos, así como implantando el Sistema Integral de Gestión (SIG) de residuos de envases y embalajes.

Conservación y limpieza

Utilizar un paño seco para la limpieza
No usar productos abrasivos y/o corrosivos, detergentes, disolventes ni alcoholes.

Logística del producto: 

Longitud del producto (cm):	17
Ancho del producto (cm):	4
Altura del producto (cm):	3,2
Peso del producto (gr):	540

Datos packaging: 

Cantidad por envase:	4
Longitud del envase (cm):	14,6
Ancho del envase (cm):	13
Altura del envase (cm):	5
Peso del envase (Kg):	2,352
EAN del envase:	8413023498129

Cantidad por embalaje:	24
Longitud del embalaje (cm):	28
Ancho del embalaje (cm):	16,5
Altura del embalaje (cm):	17,5
Peso del embalaje (Kg):	14,358
EAN del embalaje:	8413023798120