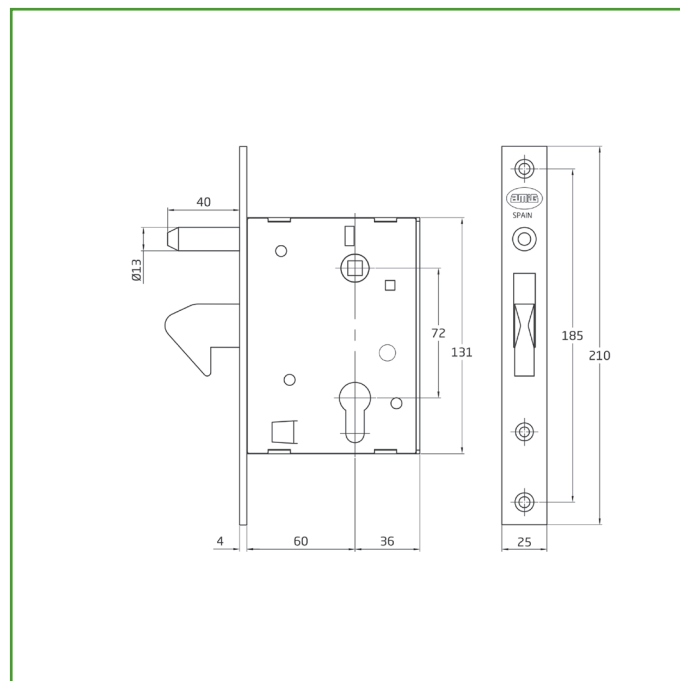


Mod. 745 CERRADURA

SEGURIDAD



Medidas: 60 mm

Material: Acero

Acabado: Zincado

Código: 24670

Presentación: Con EAN Individual

EAN pieza: 8413023246706



Características

Cerradura de embutir para carpintería metálica con guía y palanca-gancho de cierre basculante. Alojamiento para cilindro Europerfil de leva de 15 mm. Distancia entre nueca de manilla y alojamiento de cilindro: 72 mm. Nueca para manilla de 8 mm. Frente y soporte de acero zincado.

Instrucciones de montaje / Utilidades

Este tipo de cerradura de embutir se coloca en todo tipo de ventanas correderas, puertas de garaje, puertas de entrada, puertas eléctricas y todo tipo de puertas correderas. Mediante un cilindro europerfil garantizamos una seguridad extra de nuestras puertas, asegurando un funcionamiento suave y una gran durabilidad.

Ecofriendly

En AMIG tenemos como objetivo ofrecer la mejor calidad en nuestros productos sin dañar el medio ambiente. Por eso, trabajamos para cumplir en todo momento con la normativa ambiental en nuestros procesos, así como implantando el Sistema Integral de Gestión (SIG) de residuos de envases y embalajes.

Conservación y limpieza

Utilizar un paño seco para la limpieza
No usar productos abrasivos y/o corrosivos, detergentes, disolventes ni alcoholes.

Logística del producto: 

Longitud del producto (cm):	22
Ancho del producto (cm):	15
Altura del producto (cm):	3
Peso del producto (gr):	1117

Datos packaging: 

Cantidad por envase:	1
Longitud del envase (cm):	22
Ancho del envase (cm):	15
Altura del envase (cm):	3
Peso del envase (Kg):	1,164
EAN del envase:	8413023246706

Cantidad por embalaje:	10
Longitud del embalaje (cm):	32
Ancho del embalaje (cm):	23
Altura del embalaje (cm):	19
Peso del embalaje (Kg):	12,42
EAN del embalaje:	8413023946705

