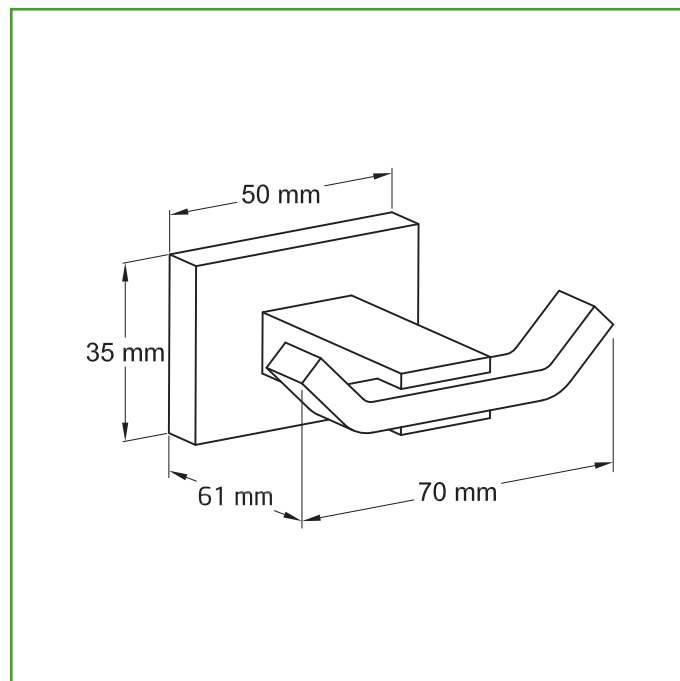


Mod. 8 COLGADOR BAÑO

FERRETERÍA-HOGAR



Medidas: 35 x 50 mm

Material: Zamak

Acabado: Cromado brillo

Código: 25285

Presentación: DISPLAY

EAN pieza: 8413023252851

Características

Colgador de baño fabricado en aleación de zinc de alta calidad para garantizar resistencia y durabilidad en ambientes húmedos, con un acabado pulido que previene la corrosión y el óxido. Incluye accesorios de fijación.

Instrucciones de montaje / Utilidades

Accesorios de baño elegantes, práctico y decorativo que se adaptan perfectamente a cualquier interior moderno. Para su instalación perfora los agujeros después de marcar la ubicación de los agujeros. Insertar los tacos suministrados en la pared. Colocar la placa base sobre la pared e inserte los tornillos. Para completar la instalación fijar la roseta y apretar los tornillos mediante la llave hexagonal suministrada.

www.amig.es



Ecofriendly

En AMIG tenemos como objetivo ofrecer la mejor calidad en nuestros productos sin dañar el medio ambiente. Por eso, trabajamos para cumplir en todo momento con la normativa ambiental en nuestros procesos, así como implantando el Sistema Integral de Gestión (SIG) de residuos de envases y embalajes.

Conservación y limpieza

Utilizar un paño seco para la limpieza
No usar productos abrasivos y/o corrosivos, detergentes, disolventes ni alcoholes.



Logística del producto: 

| | |
|-----------------------------|-----|
| Longitud del producto (cm): | 7 |
| Ancho del producto (cm): | 6 |
| Altura del producto (cm): | 5 |
| Peso del producto (gr): | 203 |

Datos packaging: 

| | |
|---------------------------|---------------|
| Cantidad por envase: | 6 |
| Longitud del envase (cm): | 23 |
| Ancho del envase (cm): | 18 |
| Altura del envase (cm): | 13 |
| Peso del envase (Kg): | 1,266 |
| EAN del envase: | 8413023652859 |

| | |
|-----------------------------|---------------|
| Cantidad por embalaje: | 36 |
| Longitud del embalaje (cm): | 39 |
| Ancho del embalaje (cm): | 25 |
| Altura del embalaje (cm): | 42 |
| Peso del embalaje (Kg): | 8,13 |
| EAN del embalaje: | 8413023952850 |

