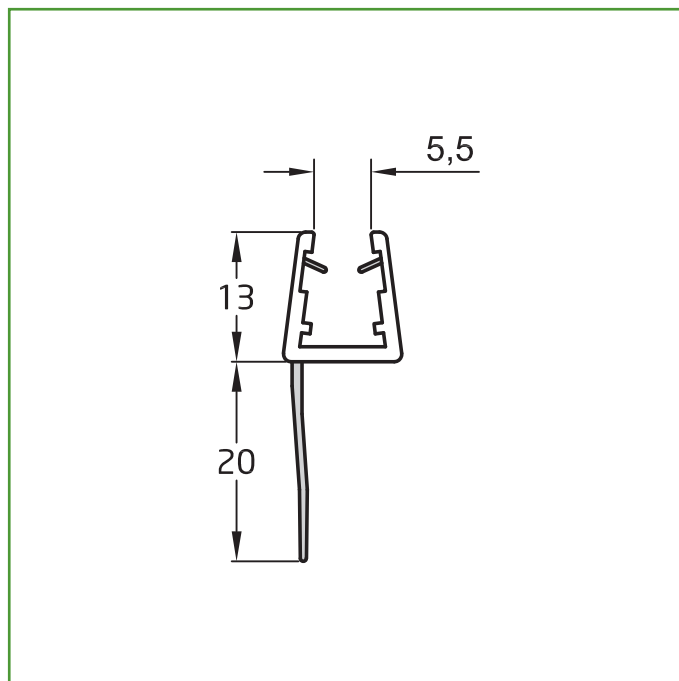
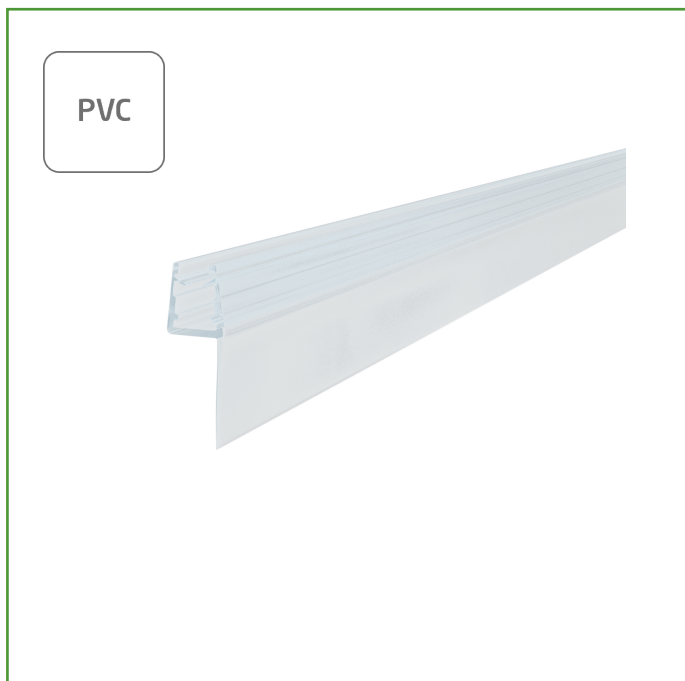


Mod. 242

PERFILES Y CHAPAS

JUNTA PVC VIERTEAGUAS SIMPLE VIDRIO


Medidas: 2 m

Material: PVC

Acabado: Transparente

Código: 25124

Presentación: CON EAN INDIVIDUAL

EAN pieza: 8413023251243

Características

Perfil vierteaguas de goma con lengüeta simple para mamparas acristaladas. Fabricado en plástico con buena funcionalidad, transparencia y resistente a los rayos UV. Adecuado para paneles de vidrio de 6 a 8 mm de grosor.

Instrucciones de montaje / Utilidades

Los perfiles vierteaguas gracias a su ajuste perfecto permite una estanqueidad adecuada evitando salpicaduras y pequeñas inundaciones gracias a los bordes flexibles. Su instalación es muy simple y rápida. Simplemente mida la mampara, corte el perfil y fíjelo al cristal de la mampara de ducha.


Ecofriendly

En AMIG tenemos como objetivo ofrecer la mejor calidad en nuestros productos sin dañar el medio ambiente. Por eso, trabajamos para cumplir en todo momento con la normativa ambiental en nuestros procesos, así como implantando el Sistema Integral de Gestión (SIG) de residuos de envases y embalajes.

Conservación y limpieza

Utilizar un paño seco para la limpieza
No usar productos abrasivos y/o corrosivos, detergentes, disolventes ni alcoholes.

Logística del producto: 

Longitud del producto (cm):	11
Ancho del producto (cm):	11
Altura del producto (cm):	210
Peso del producto (gr):	324

Datos packaging: 

Cantidad por envase:	
Longitud del envase (cm):	
Ancho del envase (cm):	
Altura del envase (cm):	
Peso del envase (Kg):	
EAN del envase:	

Cantidad por embalaje:	10
Longitud del embalaje (cm):	11
Ancho del embalaje (cm):	11
Altura del embalaje (cm):	210
Peso del embalaje (Kg):	3,6
EAN del embalaje:	8413023951242