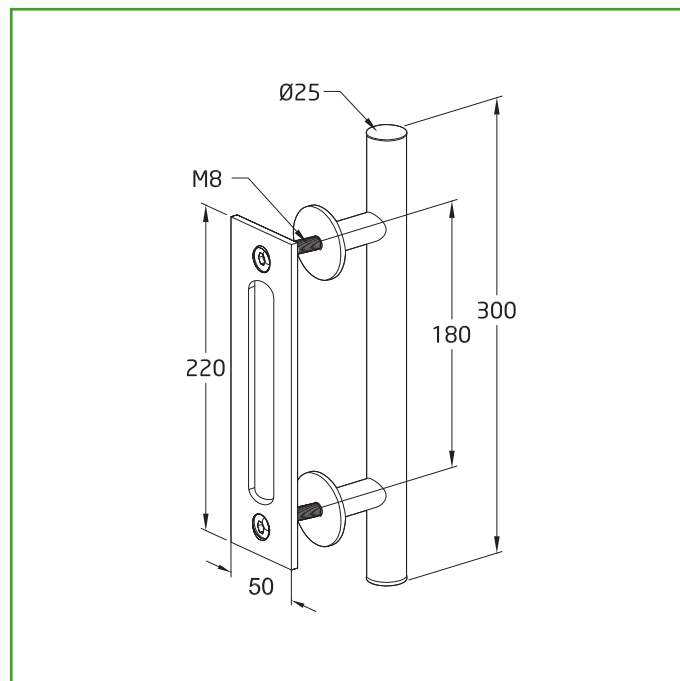


Mod. SD030 MANILLÓN CORREDERA

ACCESORIOS PARA PUERTA Y VENTANA



Medidas: 180 mm

Material: Acero

Acabado: Negro

Código: 25208

Presentación: CON EAN INDIVIDUAL

EAN pieza: 8413023252080

Características

Conjunto diseñado para puertas correderas, compuesto por un manillón exterior de acero y un tirador interior tipo placa, también en acero. El manillón tubular de Ø25 mm se fija mediante tornillos pasantes M8 desde el interior del tirador, lo que garantiza una sujeción firme y discreta. Apto para puertas con espesores de 35 a 45 mm, este sistema ofrece una solución estética, robusta y funcional para accesos de doble cara.

Instrucciones de montaje / Utilidades

Este tipo de conjuntos se utilizan en puertas de doble acceso. El manillón, con un diseño funcional y robusto, se une a un tirador con un diseño rectangular plano y una cavidad central que permite una sujeción cómoda sin sobresalir, ideal para puertas que se deslizan cerca de una pared. Se fija mediante dos tornillos visibles y su acabado en negro mate lo hace perfecto para ambientes modernos o minimalistas. Es fácil de instalar y funcional.

www.amig.es



Ecofriendly

En AMIG tenemos como objetivo ofrecer la mejor calidad en nuestros productos sin dañar el medio ambiente. Por eso, trabajamos para cumplir en todo momento con la normativa ambiental en nuestros procesos, así como implantando el Sistema Integral de Gestión (SIG) de residuos de envases y embalajes.

Conservación y limpieza

Utilizar un paño seco para la limpieza
No usar productos abrasivos y/o corrosivos, detergentes, disolventes ni alcoholes.



Logística del producto: 

Longitud del producto (cm):	31
Ancho del producto (cm):	8
Altura del producto (cm):	5
Peso del producto (gr):	883

Datos packaging: 

Cantidad por envase:	1
Longitud del envase (cm):	31
Ancho del envase (cm):	8
Altura del envase (cm):	5
Peso del envase (Kg):	0,936
EAN del envase:	8413023252080

Cantidad por embalaje:	18
Longitud del embalaje (cm):	42
Ancho del embalaje (cm):	33
Altura del embalaje (cm):	23
Peso del embalaje (Kg):	17,65
EAN del embalaje:	8413023952089

