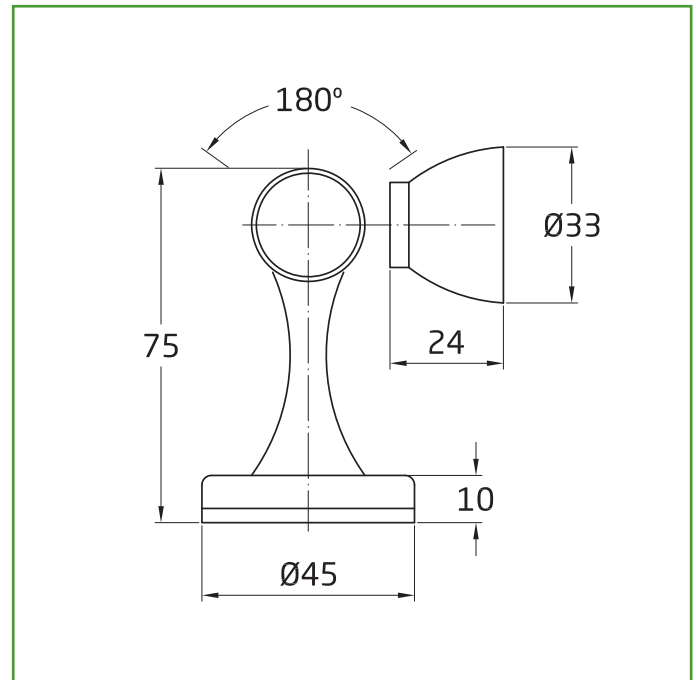


**Mod. 710**  
**TOPE**

ACCESORIOS PARA PUERTA Y VENTANA


**Medidas:** Ø45 x 75 mm

**Material:** Zamak

**Acabado:** Níquel cepillado

**Código:** 12243

**Presentación:** Con EAN Individual

**EAN pieza:** 8413023122437

**Características**

Tope de retención magnético. Cuerpo fabricado de zamak de alta calidad con imán central y soporte de acero con orificio central de amarre. Retenedor magnético recomendado para puertas pesadas. Incluye accesorios de fijación.

**Instrucciones de montaje / Utilidades**

Con un diseño elegante y compacto conseguimos una doble función. Tope, que evita que la puerta choque contra la pared y por otro lado retenedor, evitando que se cierre gracias al soporte magnético incluido. Fácil instalación mediante el uso de tornillos y tacos incluidos.

**Ecofriendly**

En AMIG tenemos como objetivo ofrecer la mejor calidad en nuestros productos sin dañar el medio ambiente. Por eso, trabajamos para cumplir en todo momento con la normativa ambiental en nuestros procesos, así como implantando el Sistema Integral de Gestión (SIG) de residuos de envases y embalajes.

**Conservación y limpieza**

Utilizar un paño seco para la limpieza  
 No usar productos abrasivos y/o corrosivos, detergentes, disolventes ni alcoholes.

**Logística del producto:** 

Longitud del producto (cm):	8
Ancho del producto (cm):	6
Altura del producto (cm):	6
Peso del producto (gr):	153

**Datos packaging:** 

Cantidad por envase:	6
Longitud del envase (cm):	18
Ancho del envase (cm):	8,5
Altura del envase (cm):	10
Peso del envase (Kg):	0,945
EAN del envase:	8413023522435

Cantidad por embalaje:	36
Longitud del embalaje (cm):	32
Ancho del embalaje (cm):	21
Altura del embalaje (cm):	19
Peso del embalaje (Kg):	6,12
EAN del embalaje:	8413023822436

