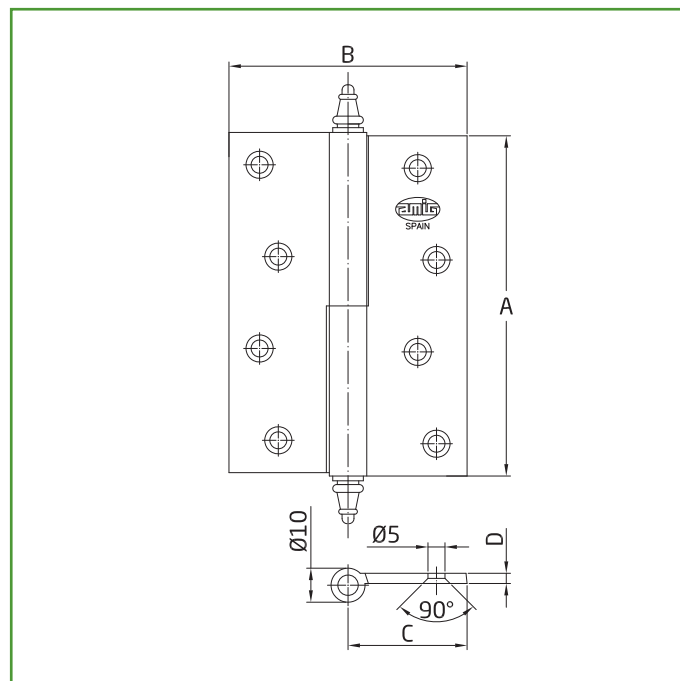


Mod. 1007
BISAGRA

BISAGRAS Y PERNIOS


Medidas: 120 x 80 x 3 mm

Material: Latón

Acabado: Pulido

Código: 2513

Presentación: Con EAN Individual

EAN pieza: 8413023025134

A	B	C	D
60	60	30	2,5
80	60	30	2,5
90	60	30	2,5
100	60	35	3
120	80	40	3

Características

Bisagra desmontable de perfil laminado de latón en canto cuadrado con remate. Fácil instalación.

Utilidades

Este tipo de bisagras son las más usadas en bricolaje debido a su buen funcionamiento y su facilidad de uso. Podemos encontrarlas de diferentes tamaños y tipos, eso sí, todas presentan el mismo sistema de dos hojas, que permite una sencilla unión a los cantos o al lateral según el mueble de unión y el tipo de apertura.

Ecofriendly

En AMIG tenemos como objetivo ofrecer la mejor calidad en nuestros productos sin dañar el medio ambiente. Por eso, trabajamos para cumplir en todo momento con la normativa ambiental en nuestros procesos, así como implantando el Sistema Integral de Gestión (SIG) de residuos de envases y embalajes.

Conservación y limpieza

Para un correcto mantenimiento de las bisagras se recomienda lubricar y apretar los tornillos de sujeción periódicamente. La limpieza de las bisagras se debe hacer siempre con productos no corrosivos, detergentes, disolventes ni alcoholes. Si una vez realizado el mantenimiento las bisagras no tienen un rendimiento adecuado, éstas deben ser sustituidas.

Logística del producto: 

Longitud del producto (cm):	15
Ancho del producto (cm):	4,5
Altura del producto (cm):	1
Peso del producto (gr):	267

Datos packaging: 

Cantidad por envase:	6
Longitud del envase (cm):	15
Ancho del envase (cm):	6
Altura del envase (cm):	5
Peso del envase (Kg):	
EAN del envase:	8413023425132

Cantidad por embalaje	36
Longitud del embalaje (cm):	19,5
Ancho del embalaje (cm):	16
Altura del embalaje (cm):	11,5
Peso del embalaje (Kg):	
EAN del embalaje:	8413023725133