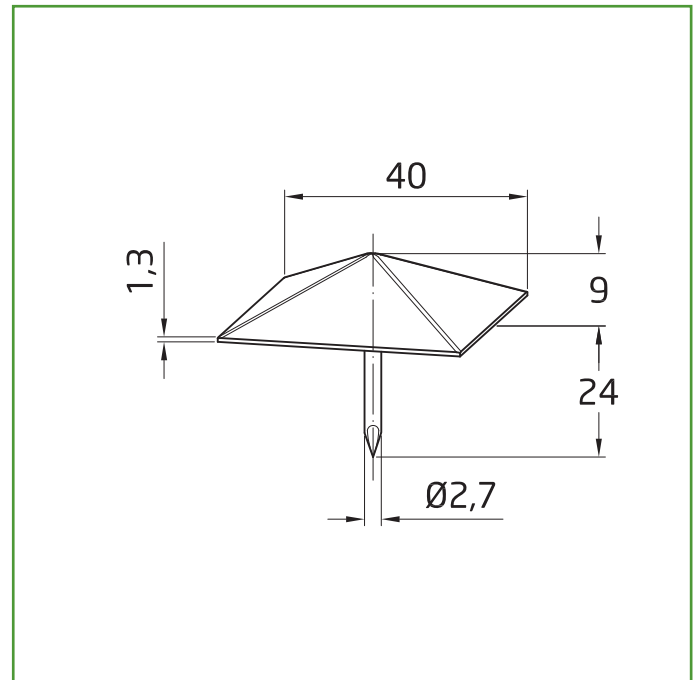


Mod. 2
CLAVO

HERRAJE RÚSTICO


Medidas: 40 x 33 mm

Material: Acero

Acabado: Cuero

Código: 19212

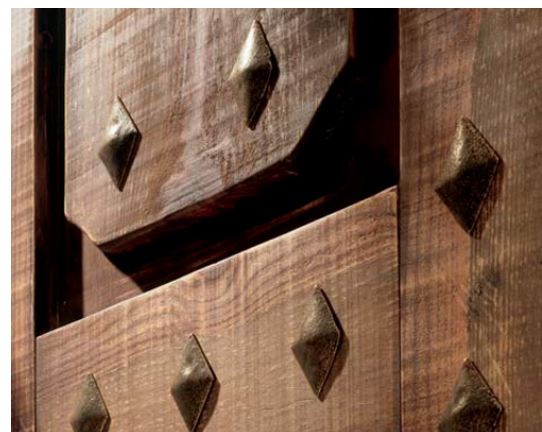
Presentación: Sin EAN Individual

EAN pieza:
Características ✓

Clavo ornamental con cabeza piramidal. Fabricada en acero de alta calidad y recubierto por pintura negra epoxy. Recomendado su uso tanto en interiores como en exteriores. Alta resistencia a la corrosión.

Instrucciones de montaje / Utilidades ✂

Clavo en forma de rombo de estilo rústico. Para la restauración de puertas con herrajes ornamentales, enriqueciendo los detalles y permitiendo cubrir pequeñas imperfecciones.


Ecofriendly 🌿

En AMIG tenemos como objetivo ofrecer la mejor calidad en nuestros productos sin dañar el medio ambiente. Por eso, trabajamos para cumplir en todo momento con la normativa ambiental en nuestros procesos, así como implantando el Sistema Integral de Gestión (SIG) de residuos de envases y embalajes.

Conservación y limpieza ✋

Utilizar un paño seco para la limpieza
 No usar productos abrasivos y/o corrosivos, detergentes, disolventes ni alcoholes.

Logística del producto: 

Longitud del producto (cm):	4
Ancho del producto (cm):	4
Altura del producto (cm):	3,5
Peso del producto (gr):	17

Datos packaging: 

Cantidad por envase:	100
Longitud del envase (cm):	21,5
Ancho del envase (cm):	12,5
Altura del envase (cm):	9,2
Peso del envase (Kg):	1,9
EAN del envase:	8413023192126

Cantidad por embalaje:	1000
Longitud del embalaje (cm):	48
Ancho del embalaje (cm):	23
Altura del embalaje (cm):	27
Peso del embalaje (Kg):	19
EAN del embalaje:	8413023892125