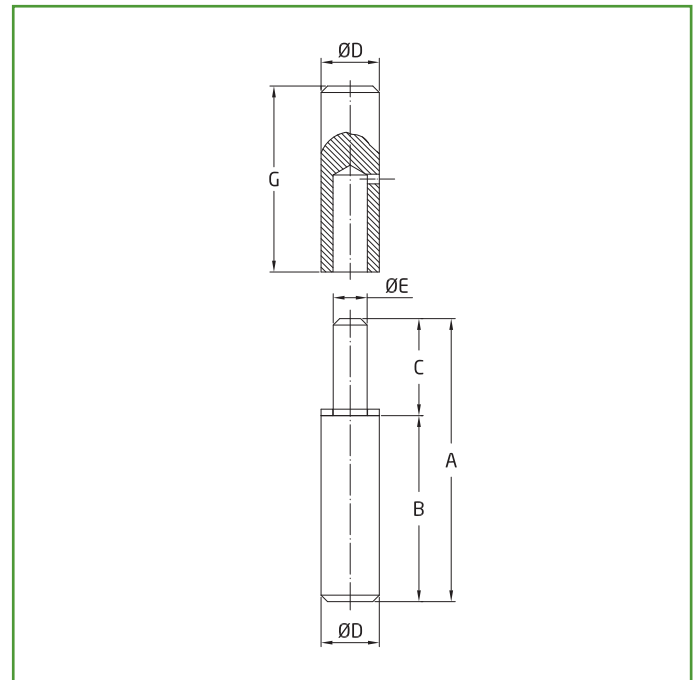


Mod. 3 PERNIO

BISAGRAS Y PERNIOS



Medidas: 120 x 25 mm

Material: Acero inoxidable 18/8

Acabado: Mate

Código: 23090

Presentación: Con EAN Individual

EAN pieza: 8413023230903

Medidas	A	B	C	D	E	G
80 x 14	58.5	37.5	21	14	7.5	37.5
100 x 16	73.5	47.5	26	16	9	47.5
120 x 20	87.5	57.5	30	20	10.5	57.5
120 x 22	87.5	57.5	30	22	12.5	57.5
120 x 25	87.5	57.5	30	25	12.5	57.5
150 x 25	110	72.5	37.5	25	15.5	72.5

Características

Pernio torneado de soldar fabricado en acero inoxidable de alta calidad y durabilidad. Con rodamiento axial y agujero de engrase. Alta resistencia en la apertura y el cierre de cancelas pesadas y robustas. Con arandela.

Utilidades

Este tipo de pernios de soldar son las más usadas en portones pesados, ventanas, puertas, muebles, maquinas, etc. Son adecuados tanto para usuarios expertos como no expertos, aunque es más utilizado en el ámbito profesional e industrial.

Ecofriendly

En AMIG tenemos como objetivo ofrecer la mejor calidad en nuestros productos sin dañar el medio ambiente. Por eso, trabajamos para cumplir en todo momento con la normativa ambiental en nuestros procesos, así como implantando el Sistema Integral de Gestión (SIG) de residuos de envases y embalajes.

Conservación y limpieza

Para un correcto mantenimiento de las bisagras se recomienda lubricar y apretar los tornillos de sujeción periódicamente. La limpieza de las bisagras se debe hacer siempre con productos no corrosivos, detergentes, disolventes ni alcoholes. Si una vez realizado el mantenimiento las bisagras no tienen un rendimiento adecuado, éstas deben ser sustituidas.

Logística del producto: 

Longitud del producto (cm):	12
Ancho del producto (cm):	2,2
Altura del producto (cm):	2,2
Peso del producto (gr):	403

Datos packaging: 

Cantidad por envase:	6
Longitud del envase (cm):	16
Ancho del envase (cm):	9
Altura del envase (cm):	6,5
Peso del envase (Kg):	2,658
EAN del envase:	8413023630901

Cantidad por embalaje:	60
Longitud del embalaje (cm):	33
Ancho del embalaje (cm):	27
Altura del embalaje (cm):	15
Peso del embalaje (Kg):	26,896
EAN del embalaje:	8413023930902