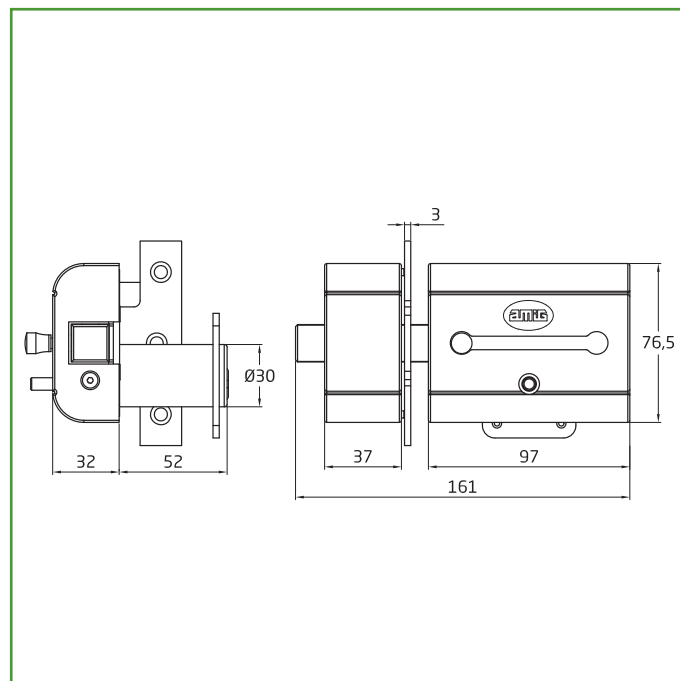


Mod. 15 PLUS CERROJO ALTA SEGURIDAD

SEGURIDAD



Medidas: 98 x 77 mm

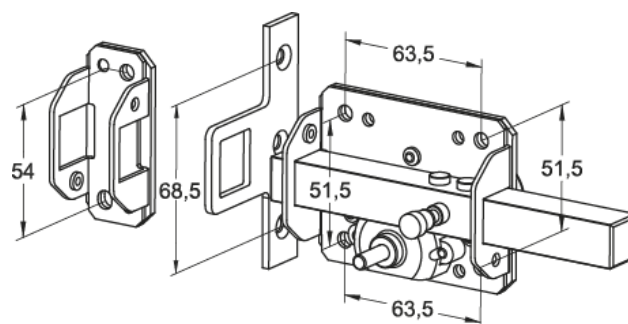
Material: Acero tratado + ABS

Acabado: Cromado mate

Código: 23856

Presentación: Con EAN Individual

EAN pieza: 8413023238565



Características

Cerrojo de sobreponer con cilindro redondo de alta seguridad y pestillode apertura. Embellecedor magnético. Longitud del cilindro: 50 mm. Cilindro de 10 pines y muelles de acero inoxidable. Placa con protección antitaladro. Soporte lateral anti-palanca. Protegido contra ganzúa. Alta resistencia a la extracción y a la rotura. Sistema antibumping. Sistema anti-impressioning. Incluye tarjeta de propiedad.

Utilidades

El cerrojo de sobreponer se coloca sobrepuesto en el interior de la puerta. Estos cerrojos se utilizan como un complemento de seguridad extra. Este tipo de cerrojos son una buena opción para dar un plus de seguridad adicional a tu casa o negocio. Son una solución fácil de instalar tanto en puertas de madera como metálicas. Gracias al cilindro europeo de alta seguridad podremos encargar cilindros con la misma combinación, aportando comodidad y compatibilidad.
www.amig.es

Ecofriendly

En AMIG tenemos como objetivo ofrecer la mejor calidad en nuestros productos sin dañar el medio ambiente. Por eso, trabajamos para cumplir en todo momento con la normativa ambiental en nuestros procesos, así como implantando el Sistema Integral de Gestión (SIG) de residuos de envases y embalajes.

Conservación y limpieza

Utilizar un paño seco para la limpieza.
No usar productos abrasivos y/o corrosivos, detergentes, disolventes ni alcoholes.



Logística del producto: 

Longitud del producto (cm):	17,5
Ancho del producto (cm):	11
Altura del producto (cm):	12,5
Peso del producto (gr):	1364

Datos packaging: 

Cantidad por envase:	1
Longitud del envase (cm):	17,5
Ancho del envase (cm):	11
Altura del envase (cm):	12,5
Peso del envase (Kg):	1,456
EAN del envase:	8413023238565

Cantidad por embalaje	10
Longitud del embalaje (cm):	59
Ancho del embalaje (cm):	20
Altura del embalaje (cm):	28
Peso del embalaje (Kg):	15,16
EAN del embalaje:	8413023938564

