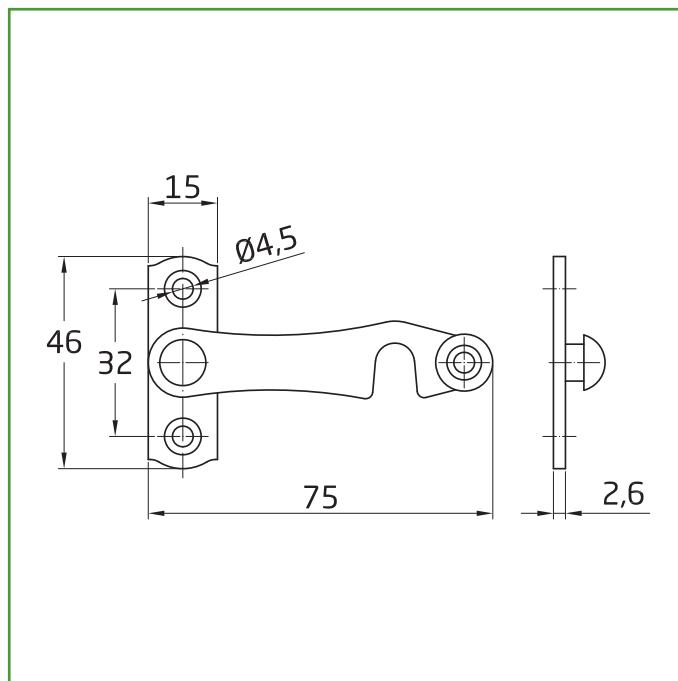


## Mod. 3 ALDABILLA

ACCESORIOS PARA PUERTA Y VENTANA



**Medidas:** 75 x 46 mm

**Material:** Acero

**Acabado:** Negro

**Código:** 7235

**Presentación:** Con EAN Individual

**EAN pieza:** 8413023072350

### Características

Aldabilla lisa para contraventana fabricada de acero de alta calidad. Estilo clásico y minimalista. Incluye accesorios de fijación.

### Instrucciones de montaje / Utilidades

Recomendado para el bloqueo de contraventanas tanto de interior como exterior. Protege, evitando que las contraventanas se cierren de golpe por el viento y provoquen desperfectos o roturas en las ventanas.

### Ecofriendly

En AMIG tenemos como objetivo ofrecer la mejor calidad en nuestros productos sin dañar el medio ambiente. Por eso, trabajamos para cumplir en todo momento con la normativa ambiental en nuestros procesos, así como implantando el Sistema Integral de Gestión (SIG) de residuos de envases y embalajes.

### Conservación y limpieza

Utilizar un paño seco para la limpieza  
No usar productos abrasivos y/o corrosivos, detergentes, disolventes ni alcoholes.

**Logística del producto:** 

Longitud del producto (cm):	8
Ancho del producto (cm):	3
Altura del producto (cm):	2
Peso del producto (gr):	58

**Datos packaging:** 

Cantidad por envase:	20
Longitud del envase (cm):	17
Ancho del envase (cm):	11
Altura del envase (cm):	8
Peso del envase (Kg):	1,179
EAN del envase:	8413023472358

Cantidad por embalaje:	100
Longitud del embalaje (cm):	42
Ancho del embalaje (cm):	18,5
Altura del embalaje (cm):	24,5
Peso del embalaje (Kg):	6,2
EAN del embalaje:	8413023772359

