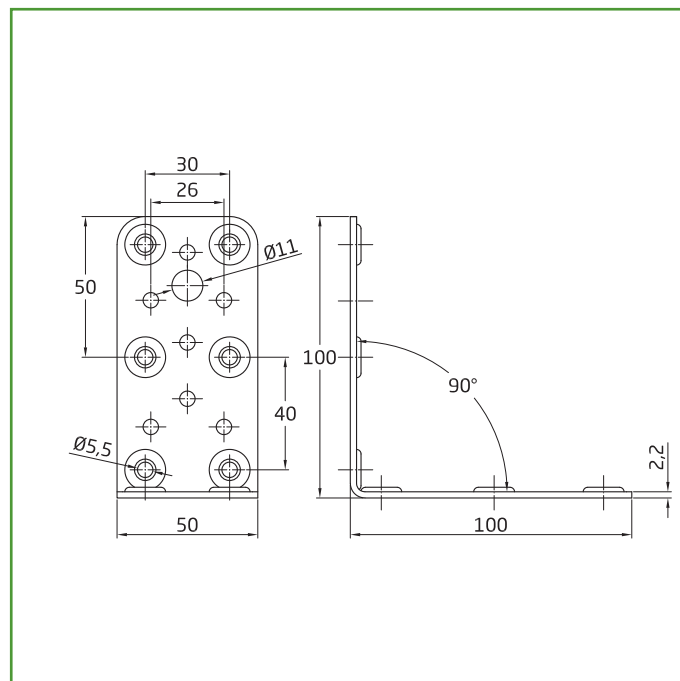


Mod. 300
ÁNGULO

SOPORTES


Medidas: 100 x 50 x 2,2 mm

Material: Acero

Acabado: Zincado

Código: 14123

Presentación: Con EAN Individual

EAN pieza: 8413023141230

Características

Ángulo reforzado perforado en acabado zincado ha sido fabricado en acero y controlado bajo estándares de calidad AMIG, de acuerdo con nuestros planos y especificaciones, recogidas en el manual interno, correspondiente a dicho artículo.

Instrucciones de montaje / Utilidades

Indicada para fijar o ensamblar estructuras de carpintería, marcos de puertas, ventanas. Los ángulos reforzados están diseñados para soportar un extra de resistencia en estructuras de madera como arzones de viviendas de madera o pérgolas.

Ecofriendly

En AMIG tenemos como objetivo ofrecer la mejor calidad en nuestros productos sin dañar el medio ambiente. Por eso, trabajamos para cumplir en todo momento con la normativa ambiental en nuestros procesos, así como implantando el Sistema Integral de Gestión (SIG) de residuos de envases y embalajes.

Conservación y limpieza

Utilizar un paño seco para la limpieza
 No usar productos abrasivos y/o corrosivos, detergentes, disolventes ni alcoholes.

Logística del producto: 

Longitud del producto (cm):	10
Ancho del producto (cm):	10
Altura del producto (cm):	5
Peso del producto (gr):	151

Datos packaging: 

Cantidad por envase:	10
Longitud del envase (cm):	14,5
Ancho del envase (cm):	12
Altura del envase (cm):	5,5
Peso del envase (Kg):	1,628
EAN del envase:	8413023541238

Cantidad por embalaje:	40
Longitud del embalaje (cm):	16
Ancho del embalaje (cm):	14
Altura del embalaje (cm):	24
Peso del embalaje (Kg):	6,72
EAN del embalaje:	8413023841239