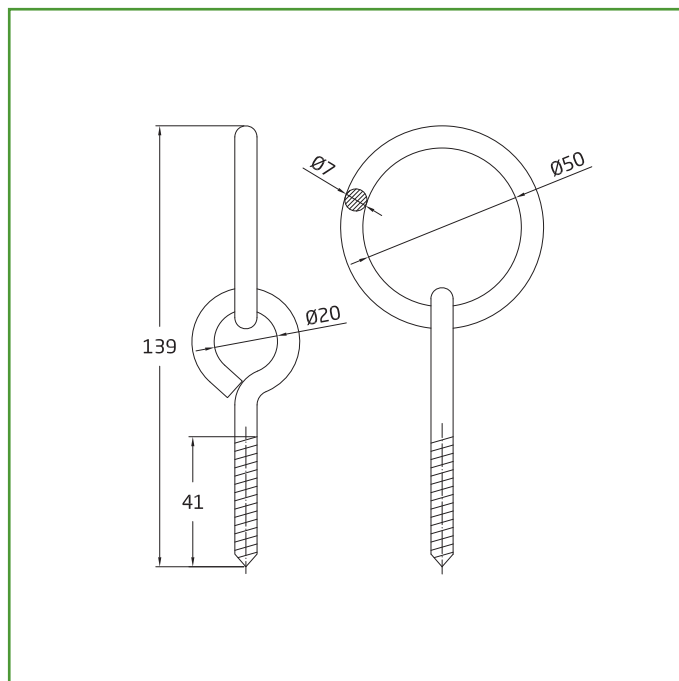


Mod. 508

SOPORTES

ANILLA CON HEMBRILLA


Medidas: Ø7 x 50 mm

Material: Acero

Acabado: Zincado

Código: 24155

Presentación: Con EAN Individual

EAN pieza: 8413023241558

Características

Hembrilla cerrada con anilla soldada. Fabricadas con acero de alta calidad con recubrimiento zincado, que aumenta su resistencia frente a la corrosión provocada por las inclemencias meteorológicas.

Utilidades

Las placas de amarre son muy fáciles de instalar tanto en techos y paredes, como en vigas de madera. Perfectas para suspender redes, hamacas, bandas de resistencia, bolsas de boxeo, cuerdas, iluminación, cables y tendederos.

Ecofriendly

En AMIG tenemos como objetivo ofrecer la mejor calidad en nuestros productos sin dañar el medio ambiente. Por eso, trabajamos para cumplir en todo momento con la normativa ambiental en nuestros procesos, así como implantando el Sistema Integral de Gestión (SIG) de residuos de envases y embalajes.

Conservación y limpieza

Utilizar un paño seco para la limpieza
No usar productos abrasivos y/o corrosivos, detergentes, disolventes ni alcoholes.

Logística del producto: 

Longitud del producto (cm):	9
Ancho del producto (cm):	6,5
Altura del producto (cm):	2
Peso del producto (gr):	88

Datos packaging: 

Cantidad por envase:	10
Longitud del envase (cm):	12
Ancho del envase (cm):	10,5
Altura del envase (cm):	6
Peso del envase (Kg):	0,954
EAN del envase:	8413023641556

Cantidad por embalaje	200
Longitud del embalaje (cm):	34
Ancho del embalaje (cm):	26
Altura del embalaje (cm):	24
Peso del embalaje (Kg):	19,68
EAN del embalaje:	8413023941557