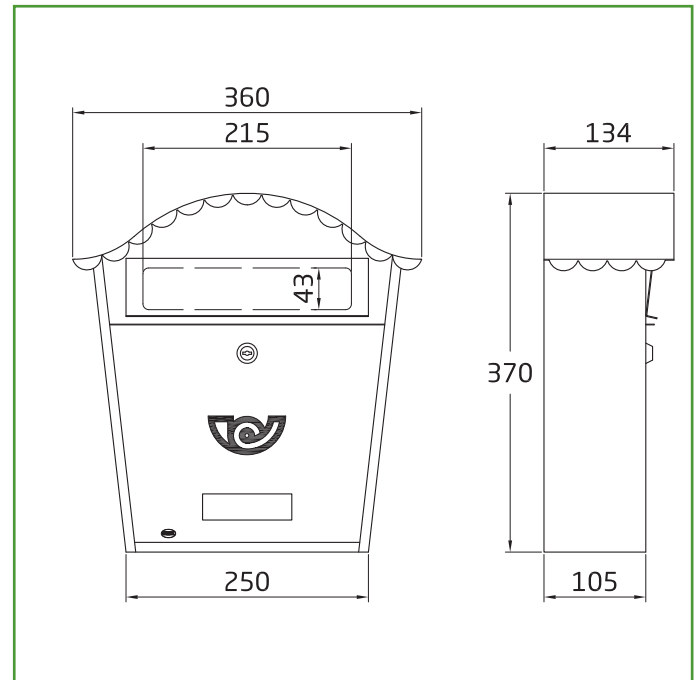


Mod. 1 BUZÓN

FERRETERÍA-HOGAR



Medidas: 370 x 320 x 105 mm

Material: Acero

Acabado: Negro

Código: 7464

Presentación: Con EAN Individual

EAN pieza: 8413023074644



Características

Buzón fabricado en acero galvanizado de alta calidad. Alta resistencia a la intemperie. Diseño exterior clásico y sencillo. Puerta abatible con cerradura de seguridad para acceder al correo. Incluye 2 llave y accesorios de montaje.

Instrucciones de montaje / Utilidades

Su gran tamaño proporciona a este buzón la capacidad perfecta para albergar fácilmente correspondencia, cartas, periódicos, revistas e incluso pequeños paquetes. Recomendado para viviendas unifamiliares, urbanizaciones, casas etc. Dispone de 4 orificios ocultos de montaje para una instalación rápida y segura.

Ecofriendly

En AMIG tenemos como objetivo ofrecer la mejor calidad en nuestros productos sin dañar el medio ambiente. Por eso, trabajamos para cumplir en todo momento con la normativa ambiental en nuestros procesos, así como implantando el Sistema Integral de Gestión (SIG) de residuos de envases y embalajes.

Conservación y limpieza

Utilizar un paño seco para la limpieza
No usar productos abrasivos y/o corrosivos, detergentes, disolventes ni alcoholes.

Logística del producto: 

Longitud del producto (cm):	37
Ancho del producto (cm):	14
Altura del producto (cm):	38
Peso del producto (gr):	2411

Datos packaging: 

Cantidad por envase:	1
Longitud del envase (cm):	37
Ancho del envase (cm):	14
Altura del envase (cm):	38
Peso del envase (Kg):	2,455
EAN del envase:	8413023074644

Cantidad por embalaje:	6
Longitud del embalaje (cm):	45
Ancho del embalaje (cm):	41
Altura del embalaje (cm):	76
Peso del embalaje (Kg):	15,39
EAN del embalaje:	8413023774643