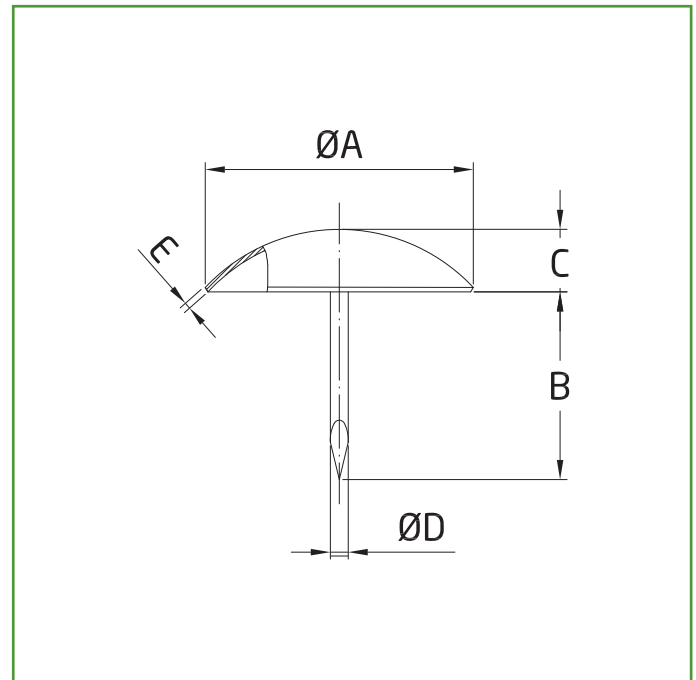


Mod. 1
CLAVO

HERRAJE RÚSTICO


Medidas: Ø40 x 35 mm

Material: Acero

Acabado: Negro

Código: 10656

Presentación: Display

EAN pieza: 8413023106567

Modelo	ØA (mm)	B (mm)	C (mm)	D (mm)	E (mm)
1 - 30	30	21	7	2.7	0.9
1 - 40	40	27	8	2.7	1.3

Características

Clavo ornamental con cabeza redonda. Fabricada en acero de alta calidad y recubierto por pintura negra epoxy. Recomendado su uso tanto en interiores como en exteriores. Alta resistencia a la corrosión.

Instrucciones de montaje / Utilidades

Clavo en forma redondeada de estilo rústico. Para la restauración de puertas con herrajes ornamentales, enriqueciendo los detalles y permitiendo cubrir pequeñas imperfecciones.

Ecofriendly

En AMIG tenemos como objetivo ofrecer la mejor calidad en nuestros productos sin dañar el medio ambiente. Por eso, trabajamos para cumplir en todo momento con la normativa ambiental en nuestros procesos, así como implantando el Sistema Integral de Gestión (SIG) de residuos de envases y embalajes.

Conservación y limpieza

Utilizar un paño seco para la limpieza
 No usar productos abrasivos y/o corrosivos, detergentes, disolventes ni alcoholes.

Logística del producto: 

Longitud del producto (cm):	3,5
Ancho del producto (cm):	10,5
Altura del producto (cm):	18,5
Peso del producto (gr):	87

Datos packaging: 

Cantidad por envase:	10
Longitud del envase (cm):	28
Ancho del envase (cm):	22
Altura del envase (cm):	10
Peso del envase (Kg):	0,894
EAN del envase:	8413023506565

Cantidad por embalaje:	50
Longitud del embalaje (cm):	32
Ancho del embalaje (cm):	21
Altura del embalaje (cm):	66
Peso del embalaje (Kg):	4,8
EAN del embalaje:	8413023806566