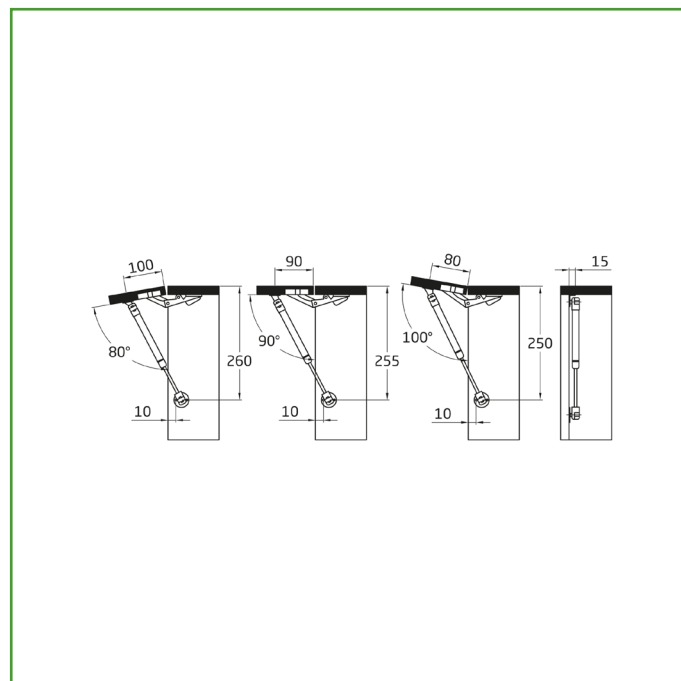


Mod. 95 COMPASSO A GÁS

FERRAGENS PARA MOVEIS



Medidas: 8 kg

Material:

Acabamento: Cinzento

Código: 19569

Apresentação: Com EAN Individual

EAN peça: 8413023195691

Características

Compasso a gás para portas com dobradiças de móveis. Fabricado em aço e polipropileno cinzento nas extremidades. Com função de abertura para cima. A folha é posicionada a 80°, 90° ou 100°, consoante o tamanho e o peso da folha. Capacidade de carga: 8 kg. Inclui suportes de fixação para madeira e alumínio.

instruções de montagem/ Utilidades

A escora a gás ajuda a levantar ou abrir as portas dos móveis para cima de forma suave e confortável, reduzindo o impacto e prolongando a vida útil dos móveis. É perfeito para a cozinha, a casa de banho, a sala de estar ou qualquer outro organizador de espaço ou armário.

Ecofriendly

Na AMIG pretendemos oferecer a melhor qualidade em nossos produtos sem agredir o meio ambiente. Por isso, trabalhamos sempre para cumprir as normas ambientais em nossos processos, bem como implementando o Sistema de Gestão Integral (SIG) de resíduos de embalagens.

Conservação e limpeza

Utilizar um pano seco para a limpeza
Não usar produtos abrasivos e/ou corrosivos, detergentes, dissolventes nem álcoois.

Logística do producto: 

Comprimento do produto (cm):	2
Largura do produto (cm):	5
Altura do produto (cm):	26
Peso do produto (gr):	146

Dados packaging: 

Quantidade por embalagem:	4
Comprimento da embalagem (cm):	39
Largura da embalagem (cm):	9
Altura da embalagem (cm):	4
Peso da embalagem (Kg):	0,65
EAN da embalagem:	8413023595699

Quantidade por caixa:	80
Comprimento da caixa (cm):	39
Largura da caixa (cm):	32
Altura da caixa (cm):	23
Peso da caixa (Kg):	13,449
EAN da caixa:	8413023895690