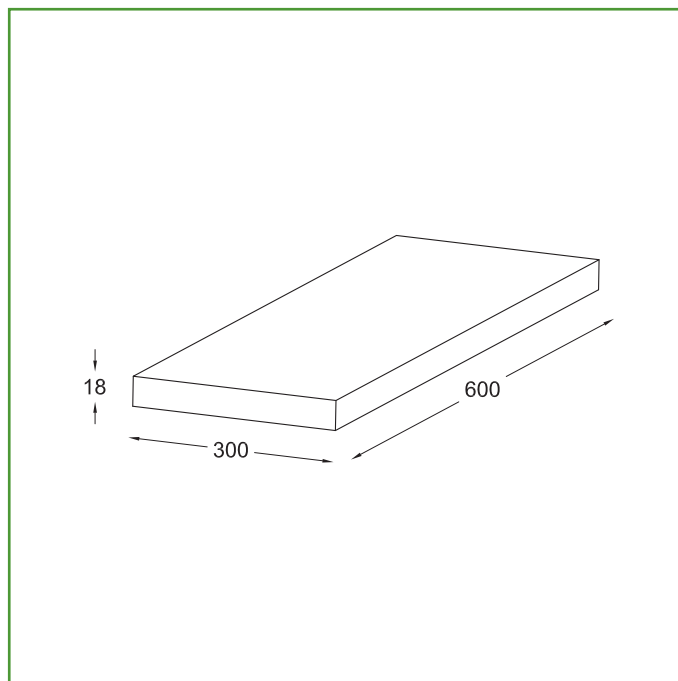


Mod. 7300
ESTANTE

SOPORTES


Medidas: 600 x 300 x 18 mm

Material: Pino

Acabado: Natural

Código: 25845

Presentación: CON EAN INDIVIDUAL

EAN pieza: 8413023258457

Características

Estante madera maciza de pino sin tratar con forma rectangular. Dispone de certificación PEFC, que garantiza que la madera ha sido obtenida en bosques gestionados de una forma sostenible y respetuosa con el medio ambiente.

Instrucciones de montaje / Utilidades

Esta balda de madera es un accesorio para optimizar el espacio. Su diseño tiene un acabado de madera natural. Recomendado para organizar el interior de tu hogar y dar además un acabado decorativo. Se puede cortar, pintar o barnizar. Para uso en exterior aplicar previamente un tratamiento.


Ecofriendly

En AMIG tenemos como objetivo ofrecer la mejor calidad en nuestros productos sin dañar el medio ambiente. Por eso, trabajamos para cumplir en todo momento con la normativa ambiental en nuestros procesos, así como implantando el Sistema Integral de Gestión (SIG) de residuos de envases y embalajes.

Conservación y limpieza

Utilizar un paño seco para la limpieza
 No usar productos abrasivos y/o corrosivos, detergentes, disolventes ni alcoholes.

Logística del producto: 

Longitud del producto (cm):	60
Ancho del producto (cm):	30
Altura del producto (cm):	1,8
Peso del producto (gr):	1524

Datos packaging: 

Cantidad por envase:	
Longitud del envase (cm):	
Ancho del envase (cm):	
Altura del envase (cm):	
Peso del envase (Kg):	
EAN del envase:	

Cantidad por embalaje:	3
Longitud del embalaje (cm):	62
Ancho del embalaje (cm):	31
Altura del embalaje (cm):	7
Peso del embalaje (Kg):	5,08
EAN del embalaje:	8413023958456

