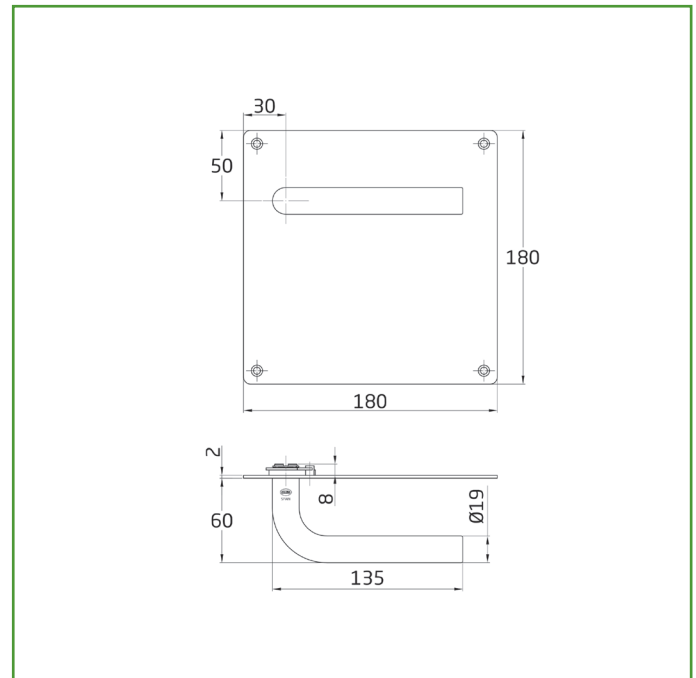


Mod. 4C MANILLA

ACCESORIOS PARA PUERTA Y VENTANA



Medidas: 136 x Ø19 mm

Material: Acero inoxidable 18/8

Acabado: Mate

Código: 5229

Presentación: Con EAN Individual

EAN pieza:

Características

Juego de manillas con placa cuadrada fabricadas en acero inoxidable 18/8 con acabado mate. Cuadradillo de 8 mm. Alta resistencia a la corrosión. Tornillos para instalación incluidos.

Instrucciones de montaje / Utilidades

Las manillas AMIG con un diseño sencillo y contemporáneo sigue una línea discreta y sencilla ideal para instalar en lugares públicos, hospitales o colegios. Es una manilla diseñada para soportar una gran intensidad de uso que viene con todos los accesorios necesarios para su instalación.



Ecofriendly

En AMIG tenemos como objetivo ofrecer la mejor calidad en nuestros productos sin dañar el medio ambiente. Por eso, trabajamos para cumplir en todo momento con la normativa ambiental en nuestros procesos, así como implantando el Sistema Integral de Gestión (SIG) de residuos de envases y embalajes.

Conservación y limpieza

Utilizar un paño seco para la limpieza. No usar productos abrasivos y/o corrosivos, detergentes, disolventes ni alcoholes.

Logística del producto: 

Longitud del producto (cm):	21
Ancho del producto (cm):	21
Altura del producto (cm):	7,5
Peso del producto (gr):	1360

Datos packaging: 

Cantidad por envase:	1
Longitud del envase (cm):	21
Ancho del envase (cm):	21
Altura del envase (cm):	7,5
Peso del envase (Kg):	1,36
EAN del envase:	8413023052291

Cantidad por embalaje:	8
Longitud del embalaje (cm):	44
Ancho del embalaje (cm):	24
Altura del embalaje (cm):	33
Peso del embalaje (Kg):	11,6
EAN del embalaje:	8413023752290

