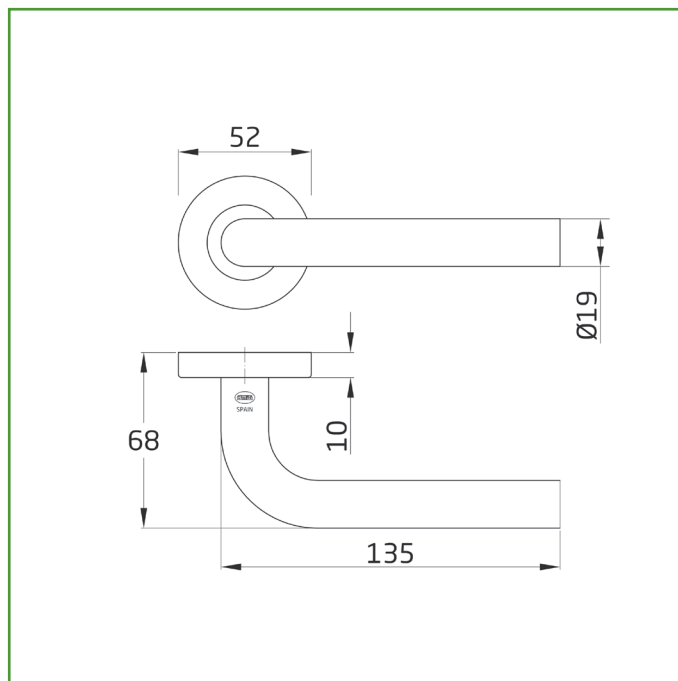


## Mod. 4RX MANILLA

ACCESORIOS PARA PUERTA Y VENTANA



**Medidas:** Ø52 mm

**Material:** Acero inoxidable AISI 316

**Acabado:** Mate

**Código:** 24817

**Presentación:** Con EAN Individual

**EAN pieza:** 8413023248175

### Características

Juego de manillas fabricadas en acero inoxidable 18/10 (AISI 316) y con roseta interior de acero inoxidable. Cuadradillo de 8 mm. Incluye tornillos pasantes antirrobo y accesorios de instalación.

### Instrucciones de montaje / Utilidades

Las manillas AMIG con un diseño moderno y contemporáneo aportan un equilibrio y un toque distintivo a nuestro hogar. Son idóneas para puertas con alta frecuencia de paso, ya que ofrece una máxima resistencia a la oxidación y al uso.



### Ecofriendly

En AMIG tenemos como objetivo ofrecer la mejor calidad en nuestros productos sin dañar el medio ambiente. Por eso, trabajamos para cumplir en todo momento con la normativa ambiental en nuestros procesos, así como implantando el Sistema Integral de Gestión (SIG) de residuos de envases y embalajes.

### Conservación y limpieza

Utilizar un paño seco para la limpieza. No usar productos abrasivos y/o corrosivos, detergentes, disolventes ni alcoholes.

**Logística del producto:** 

|                             |     |
|-----------------------------|-----|
| Longitud del producto (cm): | 18  |
| Ancho del producto (cm):    | 15  |
| Altura del producto (cm):   | 6   |
| Peso del producto (gr):     | 430 |

**Datos packaging:** 

|                           |               |
|---------------------------|---------------|
| Cantidad por envase:      | 1             |
| Longitud del envase (cm): | 18            |
| Ancho del envase (cm):    | 15            |
| Altura del envase (cm):   | 6             |
| Peso del envase (Kg):     | 0,438         |
| EAN del envase:           | 8413023248175 |

|                             |               |
|-----------------------------|---------------|
| Cantidad por embalaje:      | 20            |
| Longitud del embalaje (cm): | 38            |
| Ancho del embalaje (cm):    | 31            |
| Altura del embalaje (cm):   | 32            |
| Peso del embalaje (Kg):     | 9,56          |
| EAN del embalaje:           | 8413023948174 |

