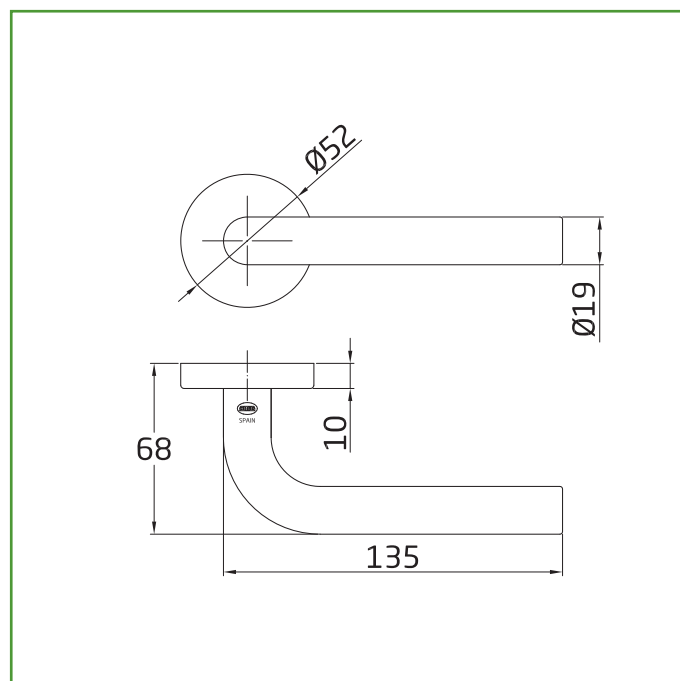


Mod. 4RX AMHYG MANILLA

ACCESORIOS PARA PUERTA Y VENTANA



Medidas: 136 x Ø19 mm

Material: Acero inoxidable 18/8

Acabado: Mate

Código: 24046

Presentación: Display

EAN pieza: 8413023240469

Certificados

Los resultados del test en las superficies inoculadas indican que nuestros productos han logrado la efectividad "fuerte" del valor antibacteriano (efecto $A \geq 3$).

Eficacia de la propiedad antibacteriana	Índice de eficacia antibacteriana A (log ₁₀ KB/E)
Ninguna	$A < 2$
Significativa	$A \leq 2 < 3$
Fuerte	$A \geq 3$

Esto supone una **reducción**, al de 24 horas, de la **presencia de las bacterias** analizadas superior al 99,90%, llegando al 99,99% en el caso de la E. coli y del S. aureus.

Características

Juego de manillas de acero inoxidable 18/8 con roseta interior de acero inoxidable 18/8. Con tratamiento antibacteriano según norma japonesa JIS Z 2801 + A:2012. Cuadradillo de 8 mm.

La **tecnología antimicrobiana de iones de plata** se basa en la absorción del ión plata sobre una superficie cerámica de vidrio. Esto permite una liberación controlada del ingrediente activo, garantizando un efecto a largo plazo, maximizando su eficacia y creando una protección más homogénea. Estas pequeñas cantidades de plata interrumpen el metabolismo de las bacterias al evitar que conviertan los nutrientes en energía, lo que inhibe la supervivencia, reproducción y colonización de estos microorganismos.

www.amig.es

Ecofriendly

En AMIG tenemos como objetivo ofrecer la mejor calidad en nuestros productos sin dañar el medio ambiente. Por eso, trabajamos para cumplir en todo momento con la normativa ambiental en nuestros procesos, así como implantando el Sistema Integral de Gestión (SIG) de residuos de envases y embalajes.

Conservación y limpieza

Utilizar un paño seco para la limpieza
No usar productos abrasivos y/o corrosivos, detergentes, disolventes ni alcoholes.
Vida útil del recubrimiento: **100.000 ciclos de apertura.**

Logística del producto:

Longitud del producto (cm):	6,5
Ancho del producto (cm):	17
Altura del producto (cm):	17
Peso del producto (gr):	450

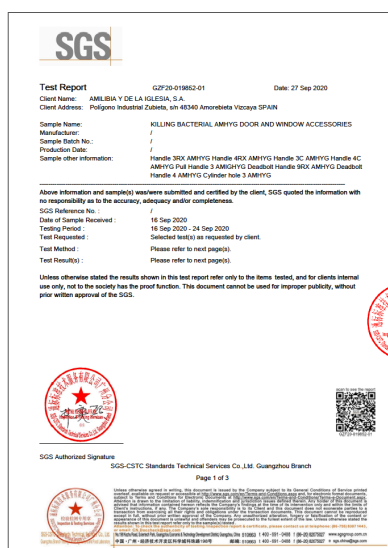
Datos packaging:

Cantidad por envase:	2
Longitud del envase (cm):	19
Ancho del envase (cm):	20,5
Altura del envase (cm):	11
Peso del envase (Kg):	0,842
EAN del envase:	8413023640467

Cantidad por embalaje	24
Longitud del embalaje (cm):	42
Ancho del embalaje (cm):	40
Altura del embalaje (cm):	36
Peso del embalaje (Kg):	12,004
EAN del embalaje:	8413023940468

Certificados

JIS Z 2801 2012 (Japanese Industrial Standard Test for Antimicrobial Activity and Efficacy).
ISO 22196:2011(Measurement of antibacterial activity on plastics and other non-porous surfaces).



Test Report QZP20-019852-01 Date: 27 Sep 2020
Client Name: AMLEBIA Y DE LA IGLESIA, S.A.
Client Address: Polígono Industrial Zubiate, s/n 48340 Amorebieta Viccaya SPAIN
Sample Name: KILLING BACTERIAL AMHYG DOOR AND WINDOW ACCESSORIES
Sample Batch No.: /
Production Date: /
Sample other information: Handle 3RX AMHYG Handle 4RX AMHYG Handle 5C AMHYG Handle 4C AMHYG Full Handle 3 AMHYG Double Handle 5RX AMHYG Double Handle 4 AMHYG Cylinder hole 3 AMHYG

Test Method: ISO 22196:2011 Measurement of antibacterial activity on plastics and other non-porous surfaces
Test Result(s):
Concentration of bacteria (cells/mL): 6.8x10⁵ Escherichia coli ATCC 8739, 5.3x10⁵ Klebsiella pneumoniae ATCC 4352, 6.3x10⁵ Staphylococcus aureus ATCC 6538P
Volume of test inoculum (mL): 0.2
U_i: 3.92, U_t: 5.41, A_t: -0.20
B (CFU/cm²): 2.6x10⁵, C (CFU/cm²): 0.63, R: 5.6
Antibacterial activity rate (%)*: >99.99

Procedimientos de las pruebas

Se colocó una fina capa de gérmenes de ensayo sobre los productos AMHYG y se dejó incubar durante 24h.

Test organism(s)	Escherichia coli ATCC 8739	Klebsiella pneumoniae ATCC 4352	Staphylococcus aureus ATCC 6538P
Concentration of bacteria (cells/mL)	6.8x10 ⁵	5.3x10 ⁵	6.3x10 ⁵
Volume of test inoculum (mL)	0.2	0.2	0.2
U _i	3.92	3.82	3.89
U _t	5.41	4.78	5.61
A _t	-0.20	-0.20	-0.20
B (cells/cm ²)	2.6x10 ⁵	6.1x10 ⁴	4.1x10 ⁵
C (cells/cm ²)	0.63	0.63	0.63
R	5.6	5.0	5.8
*The antibacterial activity rate (%)	>99.99	>99.99	>99.99

Test organism(s)	Escherichia coli ATCC 8739	Staphylococcus aureus ATCC 6538P
Concentration of bacteria (CFU/mL)	5.3x10 ⁵	5.1x10 ⁵
Volume of test inoculum (mL)	0.2	0.2
U _i	3.85	3.82
U _t	5.42	5.59
A _t	-0.20	1.90
B (CFU/cm ²)	2.7x10 ⁵	3.9x10 ⁵
C (CFU/cm ²)	0.63	7.8x10 ¹
R	5.6	3.7
Antibacterial activity rate (%)*	>99.99	99.98

Test organism(s)	Klebsiella pneumoniae ATCC 4352**
Concentration of bacteria (CFU/mL)	6.2x10 ⁵
Volume of test inoculum (mL)	0.2
U _i	3.89
U _t	4.40
A _t	-0.20
B (CFU/cm ²)	2.5x10 ⁴
C (CFU/cm ²)	0.63
R	4.6
Antibacterial activity rate (%)*	>99.99

