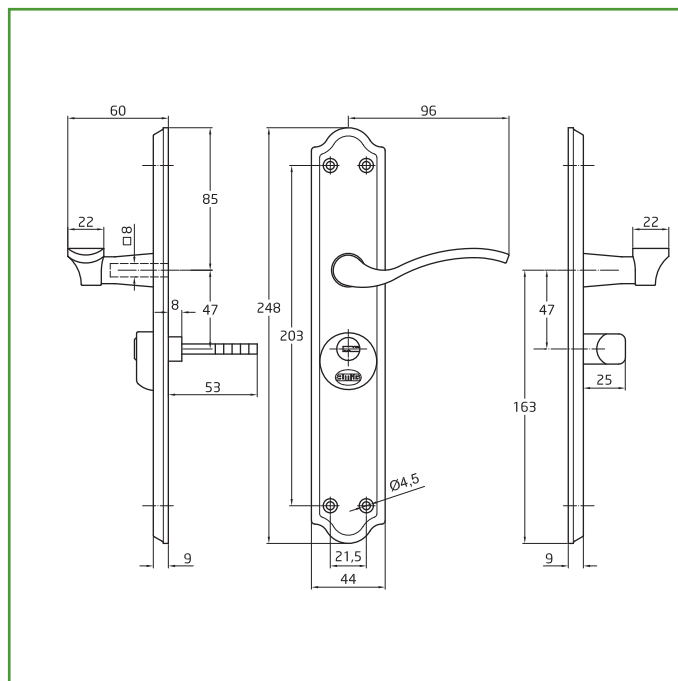


Mod. ALFA+MULET 46 MANILLA

SEGURIDAD



Medidas: 242 x 44 mm

Material: Acero

Acabado: Latonado

Código: 24831

Presentación: CON EAN INDIVIDUAL

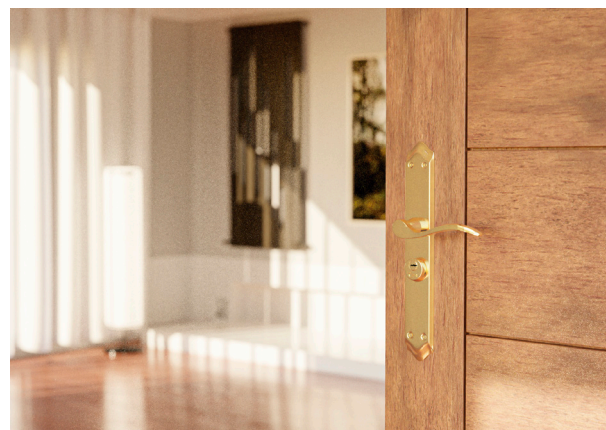
EAN pieza: 8413023248311

Características

Juego de manillas en acero con placa y cuadradillo de 8 mm. Muletilla con 3 llaves de puntos para bloqueo de puertas. Para picaportes unificados de 47 mm entre nuecas. Cuadradillo de 6 mm. Para puertas de 35 a 45 mm de espesor.

Instrucciones de montaje / Utilidades

Las manillas con llave incorporada es un producto fiable y muy cómodo de instalar, con infinitas posibilidades. Destacan por la gran robustez de componentes y accionamiento muy suave. Adecuado para su uso en las puertas de los dormitorios o cualquier otra puerta interna donde se requiera privacidad.



Ecofriendly

En AMIG tenemos como objetivo ofrecer la mejor calidad en nuestros productos sin dañar el medio ambiente. Por eso, trabajamos para cumplir en todo momento con la normativa ambiental en nuestros procesos, así como implantando el Sistema Integral de Gestión (SIG) de residuos de envases y embalajes.

Conservación y limpieza

Utilizar un paño seco para la limpieza
No usar productos abrasivos y/o corrosivos, detergentes, disolventes ni alcoholes.

Logística del producto: 

Longitud del producto (cm):	27
Ancho del producto (cm):	13
Altura del producto (cm):	14
Peso del producto (gr):	756

Datos packaging: 

Cantidad por envase:	1
Longitud del envase (cm):	27
Ancho del envase (cm):	13
Altura del envase (cm):	14
Peso del envase (Kg):	0,77
EAN del envase:	8413023248311

Cantidad por embalaje:	10
Longitud del embalaje (cm):	69
Ancho del embalaje (cm):	29
Altura del embalaje (cm):	31
Peso del embalaje (Kg):	8,4
EAN del embalaje:	8413023948310

