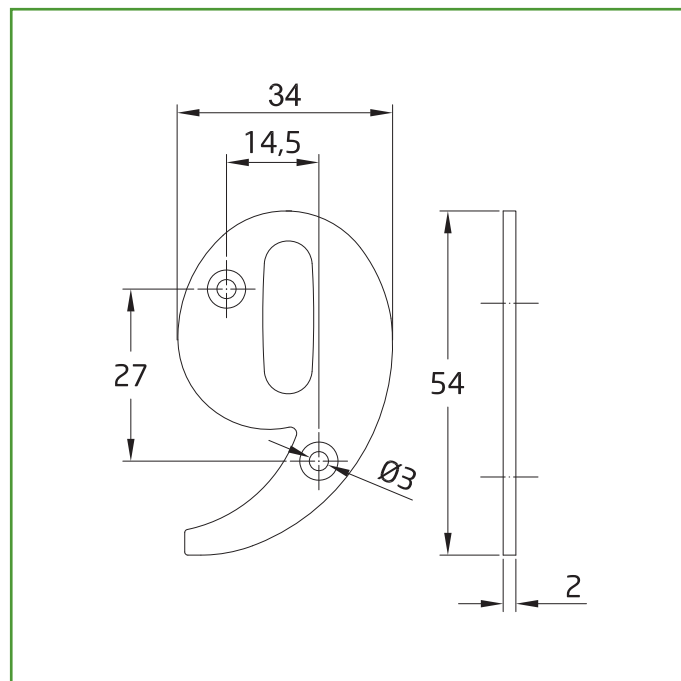


## Mod. 9 NÚMEROS LATÓN

FERRETERÍA-HOGAR



**Medidas:** 50 mm

**Material:** Latón

**Acabado:** Pulido

**Código:** 7189

**Presentación:** Display

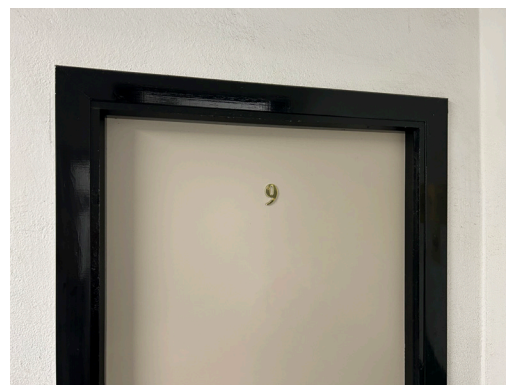
**EAN pieza:** 8413023071896

### Características

Número fabricado de latón. Gracias a su acabado pulido espejo se garantiza una alta resistencia a la corrosión y una óptima durabilidad. Diseño elegante para cualquier tipo de puerta, tanto exterior como interior.

### Instrucciones de montaje / Utilidades

Son extremadamente fáciles de instalar, y cada uno viene completo con dos tirafondos a juego para una perfecta coordinación en la puerta. Son compatibles con la mayoría de tipos de puertas, incluyendo madera, PVC y compuesto.



### Ecofriendly

En AMIG tenemos como objetivo ofrecer la mejor calidad en nuestros productos sin dañar el medio ambiente. Por eso, trabajamos para cumplir en todo momento con la normativa ambiental en nuestros procesos, así como implantando el Sistema Integral de Gestión (SIG) de residuos de envases y embalajes.

### Conservación y limpieza

Utilizar un paño seco para la limpieza  
No usar productos abrasivos y/o corrosivos, detergentes, disolventes ni alcoholes.

Logística del producto: 

Longitud del producto (cm):	0,5
Ancho del producto (cm):	6,7
Altura del producto (cm):	13,7
Peso del producto (gr):	25

Datos packaging: 

Cantidad por envase:	5
Longitud del envase (cm):	15
Ancho del envase (cm):	7,5
Altura del envase (cm):	3
Peso del envase (Kg):	0,125
EAN del envase:	8413023471894

Cantidad por embalaje:	50
Longitud del embalaje (cm):	18
Ancho del embalaje (cm):	17
Altura del embalaje (cm):	17
Peso del embalaje (Kg):	1,35
EAN del embalaje:	8413023771895

