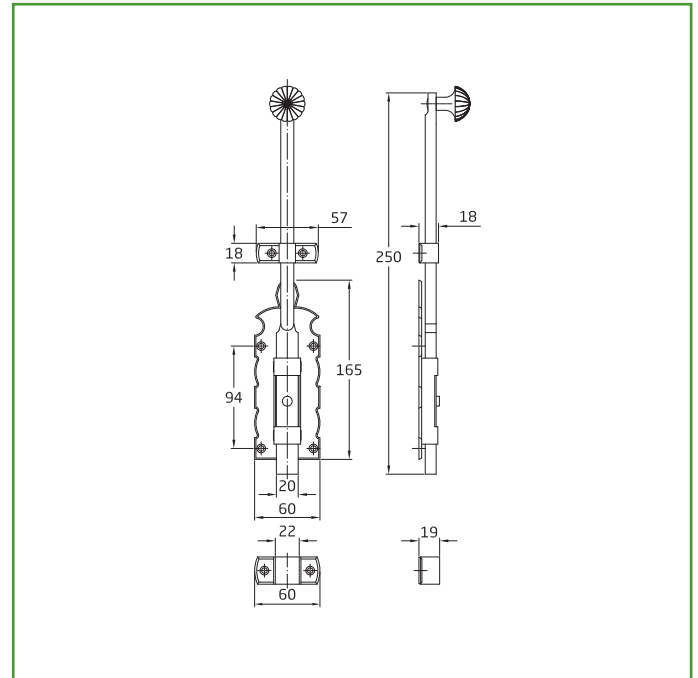


Mod. 410 PASADOR

HERRAJE RÚSTICO



Medidas: 250 x 60 mm

Material: Acero / Zamak

Acabado: Cuero

Código: 19184

Presentación: Con EAN Individual

EAN pieza: 8413023191846

Características

Pasador de sobreponer. Fabricado en acero con eje de zamak. Instalación mediante fijación con tirafondos. Recomendado tanto para puertas como ventanas.

Instrucciones de montaje / Utilidades

El pasador AMIG debe ser montado firmemente con los tirafondos de montaje. Un montaje incorrecto como una inadecuada utilización podría ser causa de un rápido deterioro y un funcionamiento incorrecto.

Ecofriendly

En AMIG tenemos como objetivo ofrecer la mejor calidad en nuestros productos sin dañar el medio ambiente. Por eso, trabajamos para cumplir en todo momento con la normativa ambiental en nuestros procesos, así como implantando el Sistema Integral de Gestión (SIG) de residuos de envases y embalajes.

Conservación y limpieza

Utilizar un paño seco para la limpieza
No usar productos abrasivos y/o corrosivos, detergentes, disolventes ni alcoholes.

Logística del producto: 

Longitud del producto (cm):	27
Ancho del producto (cm):	6
Altura del producto (cm):	4
Peso del producto (gr):	503

Datos packaging: 

Cantidad por envase:	5
Longitud del envase (cm):	28
Ancho del envase (cm):	10
Altura del envase (cm):	8,5
Peso del envase (Kg):	2,75
EAN del envase:	8413023591844

Cantidad por embalaje:	30
Longitud del embalaje (cm):	29,5
Ancho del embalaje (cm):	22,5
Altura del embalaje (cm):	27
Peso del embalaje (Kg):	16,795
EAN del embalaje:	8413023891845