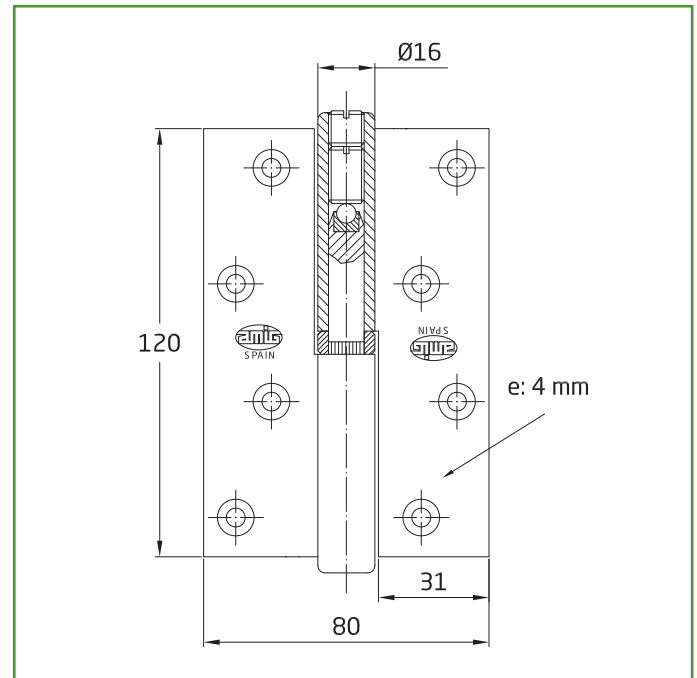


Mod. 419
PERNIO

BISAGRAS Y PERNIOS


Medidas: 120 x 80 x 4 mm

Material: Latón

Acabado: Mate

Código: 1634

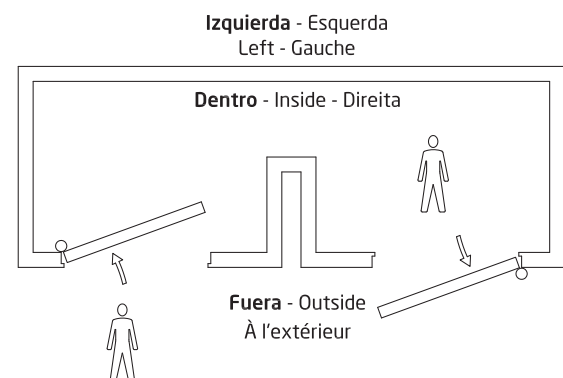
Presentación: Sin EAN Individual

EAN pieza:
Características ✓

Pernio fabricado en latón de alta calidad, resistente y duradero. Con regulación, arandela a presión, sin remates y canto cuadrado. Fácil instalación mediante tirafondos.

Utilidades ✂

Este tipo de pernios son las más usadas en puertas y ventanas debido a su buen funcionamiento y su facilidad de uso. Podemos encontrarlas de diferentes tamaños y tipos. En la mayoría de los casos para colocar un pernio se debe hacer un cajado previo donde encajen las alas y por eso la dificultad de la instalación es mayor.


Ecofriendly 🌿

En AMIG tenemos como objetivo ofrecer la mejor calidad en nuestros productos sin dañar el medio ambiente. Por eso, trabajamos para cumplir en todo momento con la normativa ambiental en nuestros procesos, así como implantando el Sistema Integral de Gestión (SIG) de residuos de envases y embalajes.

Conservación y limpieza ✋

Para un correcto mantenimiento de las bisagras se recomienda lubricar y apretar los tornillos de sujeción periódicamente. La limpieza de las bisagras se debe hacer siempre con productos no corrosivos, detergentes, disolventes ni alcoholes. Si una vez realizado el mantenimiento las bisagras no tienen un rendimiento adecuado, éstas deben ser sustituidas.

Logística del producto: 

Longitud del producto (cm):	13
Ancho del producto (cm):	5
Altura del producto (cm):	2
Peso del producto (gr):	405

Datos packaging: 

Cantidad por envase:	6
Longitud del envase (cm):	18,5
Ancho del envase (cm):	8,3
Altura del envase (cm):	5,5
Peso del envase (Kg):	2,532
EAN del envase:	8413023016347

Cantidad por embalaje	24
Longitud del embalaje (cm):	16
Ancho del embalaje (cm):	14
Altura del embalaje (cm):	19
Peso del embalaje (Kg):	10,8
EAN del embalaje:	8413023716346