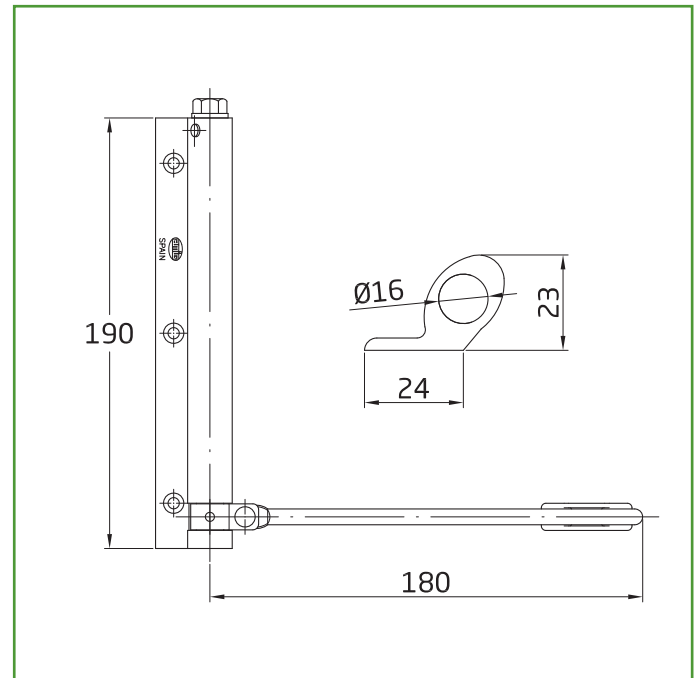


Mod. 200 PERNIO MUELLE

BISAGRAS Y PERNIOS



Medidas: 190 x 180 mm

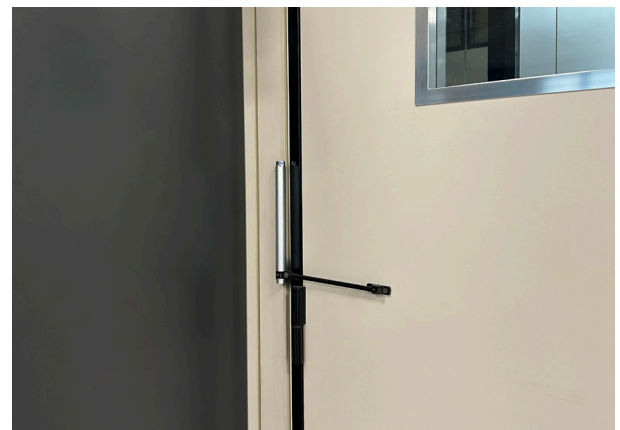
Material: Aluminio

Acabado: Blanco

Código: 17464

Presentación: Display

EAN pieza: 8413023174641



Características

Pernio muelle fabricado en aluminio de alta calidad y con brazo en acero pintado. Muelle compuesto por flejes canteados fabricados en acero elástico flexible. Gran resistencia a la torsión. Dispone de regulación de potencia de cierre. Incluye llave Allen. Soporte de nylon negro. Para puertas ligeras, máximo: 40 kg.

Instrucciones de montaje / Utilidades

Este tipo de pernio con muelle son recomendados para reducir la fuerza aplicada a la puerta al cerrarse, protegiendo la puerta de daños y reduciendo el ruido. Es adecuado para puertas de madera y puertas de aluminio para el hogar, oficina, habitaciones de hotel, interiores y exteriores. Se pueden instalar tanto la puerta izquierda como la derecha.

Ecofriendly

En AMIG tenemos como objetivo ofrecer la mejor calidad en nuestros productos sin dañar el medio ambiente. Por eso, trabajamos para cumplir en todo momento con la normativa ambiental en nuestros procesos, así como implantando el Sistema Integral de Gestión (SIG) de residuos de envases y embalajes.

Conservación y limpieza

Utilizar un paño seco para la limpieza. No usar productos abrasivos y/o corrosivos, detergentes, disolventes ni alcoholes.

Logística del producto: 

Longitud del producto (cm):	3,4
Ancho del producto (cm):	10
Altura del producto (cm):	27
Peso del producto (gr):	398

Datos packaging: 

Cantidad por envase:	4
Longitud del envase (cm):	29,5
Ancho del envase (cm):	18,5
Altura del envase (cm):	9,5
Peso del envase (Kg):	1,642
EAN del envase:	8413023574649

Cantidad por embalaje:	16
Longitud del embalaje (cm):	39
Ancho del embalaje (cm):	30,5
Altura del embalaje (cm):	20,5
Peso del embalaje (Kg):	7,072
EAN del embalaje:	8413023874640