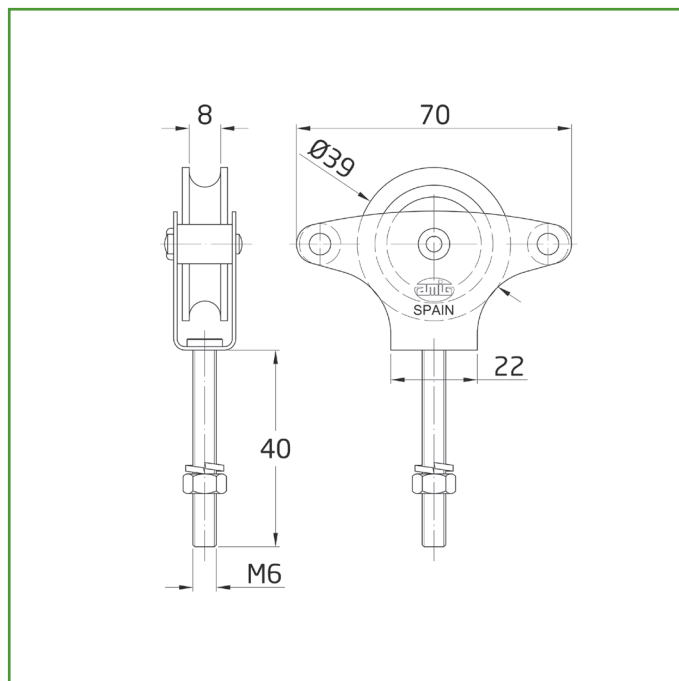


Mod. 3 POLEA

POLEAS, CADENAS Y CUERDA



Medidas: M6 x 40 mm

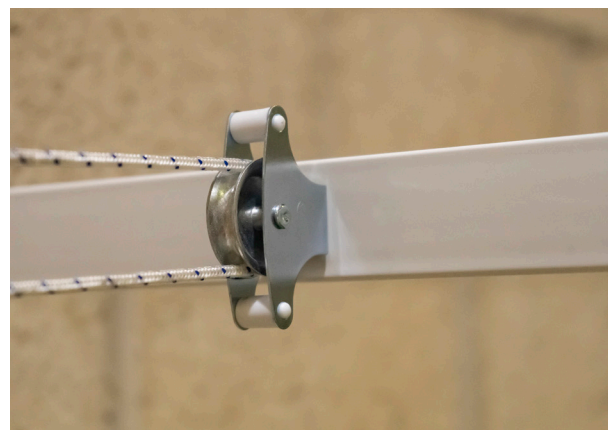
Material: Acero

Acabado: Zincado

Código: 1065

Presentación: Display

EAN pieza: 8413023010659



Características

Polea para tendedero con cuerpo fabricado en acero zincado. Roldana metálica de $\varnothing 39$ mm con canal de 8 mm. Incluye guías de seguridad de plástico. Montaje mediante tornillo de M6 con arandela y tuerca incluida.

Instrucciones de montaje / Utilidades

Las poleas de tendedero son perfectas para colocar en la pared de patios interiores, balcones o azoteas. Colocando dos poleas de un extremo a otro, podrás mover las cuerdas con ropa de una forma sencilla y sin ruidos. Es discreta y no rompe con la estética de su hogar.

Ecofriendly

En AMIG tenemos como objetivo ofrecer la mejor calidad en nuestros productos sin dañar el medio ambiente. Por eso, trabajamos para cumplir en todo momento con la normativa ambiental en nuestros procesos, así como implantando el Sistema Integral de Gestión (SIG) de residuos de envases y embalajes.

Conservación y limpieza

Utilizar un paño seco para la limpieza. No usar productos abrasivos y/o corrosivos, detergentes, disolventes ni alcoholes.

Logística del producto: 

Longitud del producto (cm):	2,5
Ancho del producto (cm):	9
Altura del producto (cm):	21
Peso del producto (gr):	174

Datos packaging: 

Cantidad por envase:	10
Longitud del envase (cm):	27
Ancho del envase (cm):	12
Altura del envase (cm):	10
Peso del envase (Kg):	1,85
EAN del envase:	8413023410657

Cantidad por embalaje:	50
Longitud del embalaje (cm):	53
Ancho del embalaje (cm):	14
Altura del embalaje (cm):	29
Peso del embalaje (Kg):	9,25
EAN del embalaje:	8413023710658