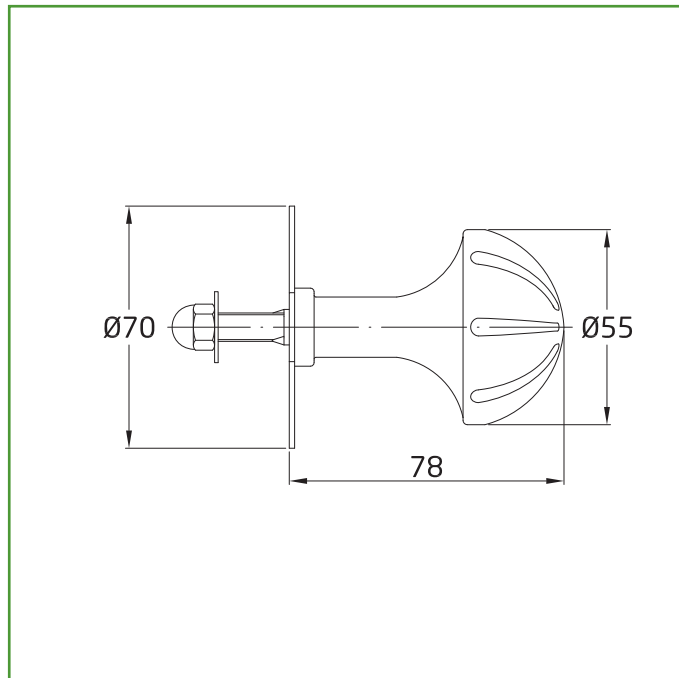


Mod. 17
POMO

HERRAJE RÚSTICO


Medidas: Ø55 mm

Material: Placa de acero, pomo de zamak

Acabado: Negro

Código: 23433

Presentación: Display

EAN pieza: 8413023234338

Características

Pomo fabricado en zamak de alta calidad y resistencia para puertas de entrada con un acabado negro rustico. Incluye un espárrago roscado y una tuerca para realizar el montaje de forma rápida y sencilla.

Instrucciones de montaje / Utilidades

Los pomos rústicos AMIG se caracterizan por su diseño contemporáneo. Son sencillos de instalar o de sustituir consiguiendo una puerta de entrada elegante. Mediante el espárrago roscado y la tuerca que incluye, la instalación y montaje es sencilla.

Ecofriendly

En AMIG tenemos como objetivo ofrecer la mejor calidad en nuestros productos sin dañar el medio ambiente. Por eso, trabajamos para cumplir en todo momento con la normativa ambiental en nuestros procesos, así como implantando el Sistema Integral de Gestión (SIG) de residuos de envases y embalajes.

Conservación y limpieza

Utilizar un paño seco para la limpieza
 No usar productos abrasivos y/o corrosivos, detergentes, disolventes ni alcoholes.

Logística del producto: 

| | |
|-----------------------------|-----|
| Longitud del producto (cm): | 8 |
| Ancho del producto (cm): | 12 |
| Altura del producto (cm): | 19 |
| Peso del producto (gr): | 270 |

Datos packaging: 

| | |
|---------------------------|---------------|
| Cantidad por envase: | 2 |
| Longitud del envase (cm): | 19,5 |
| Ancho del envase (cm): | 14 |
| Altura del envase (cm): | 8 |
| Peso del envase (Kg): | 0,56 |
| EAN del envase: | 8413023634336 |

| | |
|-----------------------------|---------------|
| Cantidad por embalaje: | 20 |
| Longitud del embalaje (cm): | 30 |
| Ancho del embalaje (cm): | 21 |
| Altura del embalaje (cm): | 43 |
| Peso del embalaje (Kg): | 6,008 |
| EAN del embalaje: | 8413023934337 |