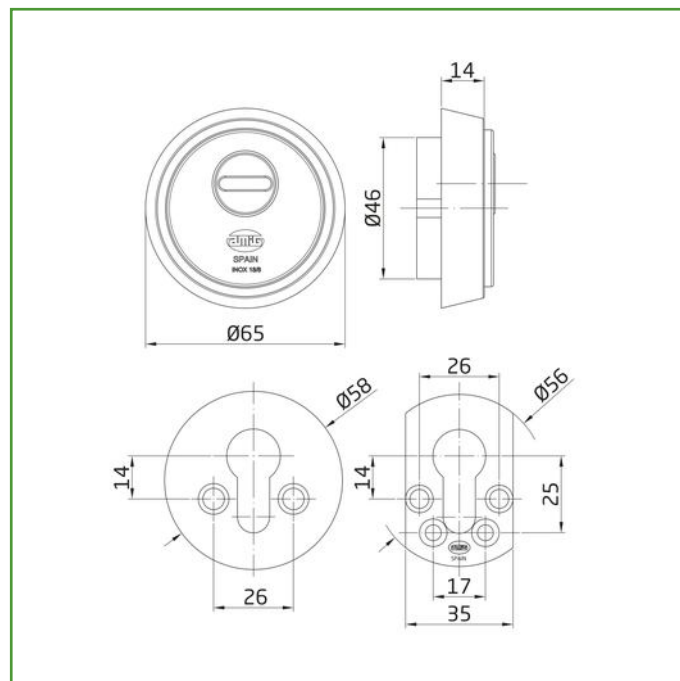


Mod. 45 PROTECTEUR DE CYLINDRE

SÉCURITÉ



Dimensions: Ø65 mm

Matériel: Acier inoxydable AISI 304

Finition: Mat

Code: 25335

Présentation: Présentoir

EAN pièce: 8413023253353

Caractéristiques

Le produit est un escudo de sécurité en acier inoxydable 18/8, avec un diamètre de 65 mm. Il présente une finition mate en inox, offrant une protection supplémentaire pour les portes d'entrée en rendant plus difficile la manipulation du cylindre et en évitant les rayures causées par les clés.

Instructions de montage / Utilitaires

Les rosaces de sécurité offrent un niveau de protection supplémentaire pour les portes d'entrée, en rendant plus difficile la manipulation ou la rupture du cylindre. Elles évitent également les rayures sur la porte provoquées par les clés. Pour l'installation de la rosace de sécurité, assurez-vous de disposer des outils adéquats et suivez les instructions du fabricant.



Ecofriendly

Chez AMIG, nous visons à offrir la meilleure qualité dans nos produits sans nuire à l'environnement. Pour cette raison, nous nous efforçons de respecter à tout moment les réglementations environnementales dans nos processus, ainsi que la mise en œuvre du système de gestion complet (SIG) pour les déchets d'emballages.

Entretien et nettoyage

Utilisez un chiffon sec pour le nettoyage. N'utilisez pas de produits abrasifs et / ou corrosifs, détergents, solvants ou alcools.

Logistique des produits: 

Longueur du produit (cm):	
Largueur du produit (cm):	
Hauteur du produit (cm):	
Poids du produit (gr):	672

Données d'emballage: 

Quantité par boîte:	1
Longueur du boîte (cm):	15
Largueur du boîte (cm):	11
Hauteur du boîte (cm):	4
Poids du boîte (Kg):	0.65
EAN boîte:	8413023253353

Quantité par caisse:	25
Longueur du caisse (cm):	56
Largueur du caisse (cm):	18
Hauteur du caisse (cm):	24
Poids du caisse (Kg):	16.8
EAN caisse:	8413023953352

