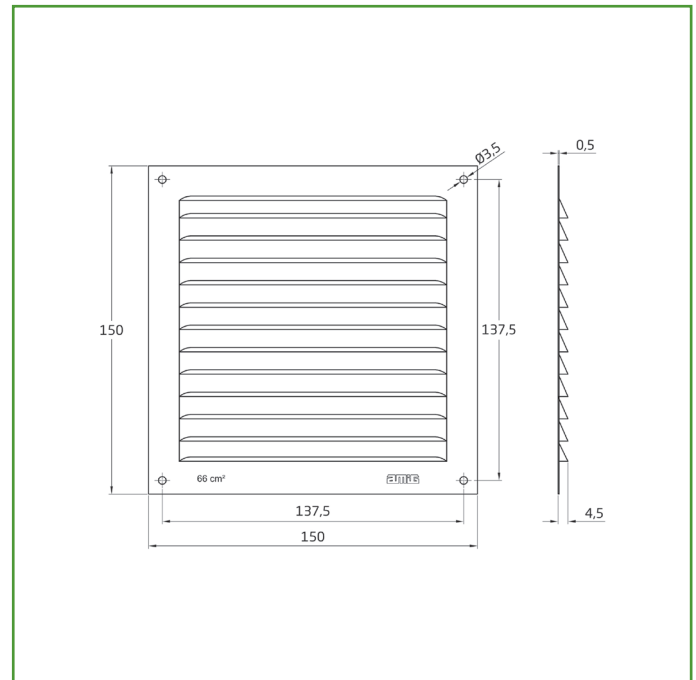


## Mod. 3 REJILLA

ACCESORIOS PARA PUERTA Y VENTANA



**Medidas:** 150 x 150 mm

**Material:** Aluminio

**Acabado:** Blanco

**Código:** 20183

**Presentación:** Con EAN Individual

**EAN pieza:** 8413023201835

### Características

Rejilla de aireación de aluminio de alta calidad, duradero y resistente. Lamas inclinadas que dirigen el flujo de aire. Dispone de 4 orificios para su amarre con tirafondos. Paso de aire 66 cm<sup>2</sup>.

### Instrucciones de montaje / Utilidades

Las rejillas de aireación están diseñadas y previstas para su uso en sistemas de ventilación dentro y fuera de edificios, ventilación de locales residenciales y comerciales, pero también en cocinas, baños, aseos y garajes. La instalación es rápida, limpia y no requiere herramientas especiales.



### Ecofriendly

En AMIG tenemos como objetivo ofrecer la mejor calidad en nuestros productos sin dañar el medio ambiente. Por eso, trabajamos para cumplir en todo momento con la normativa ambiental en nuestros procesos, así como implantando el Sistema Integral de Gestión (SIG) de residuos de envases y embalajes.

### Conservación y limpieza

Utilizar un paño seco para la limpieza  
No usar productos abrasivos y/o corrosivos, detergentes, disolventes ni alcoholes.

**Logística del producto:** 

Longitud del producto (cm):	15
Ancho del producto (cm):	15
Altura del producto (cm):	1
Peso del producto (gr):	32

**Datos packaging:** 

Cantidad por envase:	10
Longitud del envase (cm):	15
Ancho del envase (cm):	15
Altura del envase (cm):	1
Peso del envase (Kg):	0,357
EAN del envase:	8413023601833

Cantidad por embalaje:	200
Longitud del embalaje (cm):	33
Ancho del embalaje (cm):	32
Altura del embalaje (cm):	9
Peso del embalaje (Kg):	7,345
EAN del embalaje:	8413023901834

