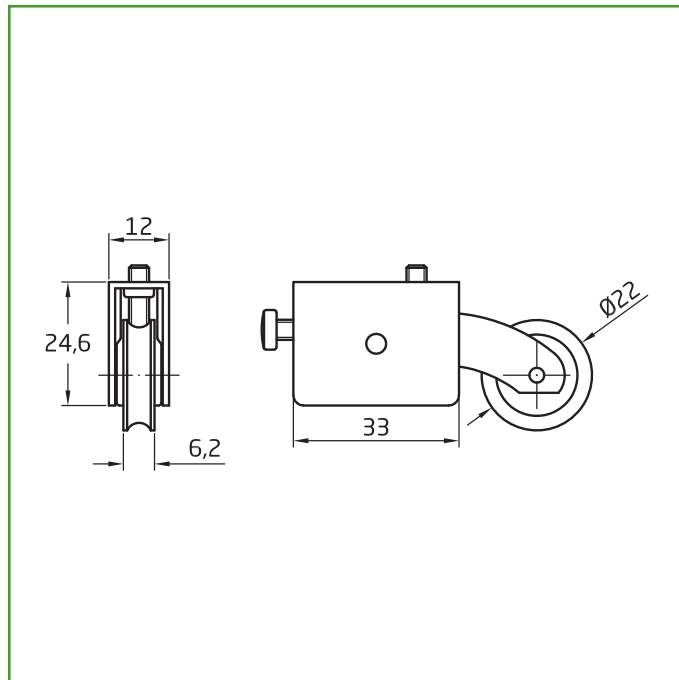


Mod. COR25 RODAMIENTO VENTANA

ACCESORIOS PARA PUERTA Y VENTANA



Medidas: 57 x 25 mm

Material: Zamak

Acabado: Zincado

Código: 24506

Presentación: Sin EAN Individual

EAN pieza:



Características

Carcasa metálica regulable con rodamientos de bolas para ventanas correderas serie 300.

Utilidades

Este tipo de rodamientos son utilizados para sustituir los existentes en ventanas correderas. Fabricados en plástico de alta calidad con alta resistencia al desgaste y deslizamiento suave y ligero. Para una correcta instalación se recomienda desmontar la ventana.

Ecofriendly

En AMIG tenemos como objetivo ofrecer la mejor calidad en nuestros productos sin dañar el medio ambiente. Por eso, trabajamos para cumplir en todo momento con la normativa ambiental en nuestros procesos, así como implantando el Sistema Integral de Gestión (SIG) de residuos de envases y embalajes.

Conservación y limpieza

Para un correcto mantenimiento se recomienda limpiar los carriles de las ventanas periódicamente. La limpieza se debe hacer siempre con productos no corrosivos, detergentes, disolventes ni alcoholes. Si una vez realizado el mantenimiento, los rodamientos no tienen un rendimiento adecuado, éstos deben ser sustituidos.

Logística del producto: 

Longitud del producto (cm):	5
Ancho del producto (cm):	1,5
Altura del producto (cm):	2
Peso del producto (gr):	43

Datos packaging: 

Cantidad por envase:	10
Longitud del envase (cm):	9
Ancho del envase (cm):	6
Altura del envase (cm):	5,5
Peso del envase (Kg):	0,472
EAN del envase:	8413023245068

Cantidad por embalaje	200
Longitud del embalaje (cm):	30
Ancho del embalaje (cm):	22
Altura del embalaje (cm):	14
Peso del embalaje (Kg):	9,582
EAN del embalaje:	8413023945067

