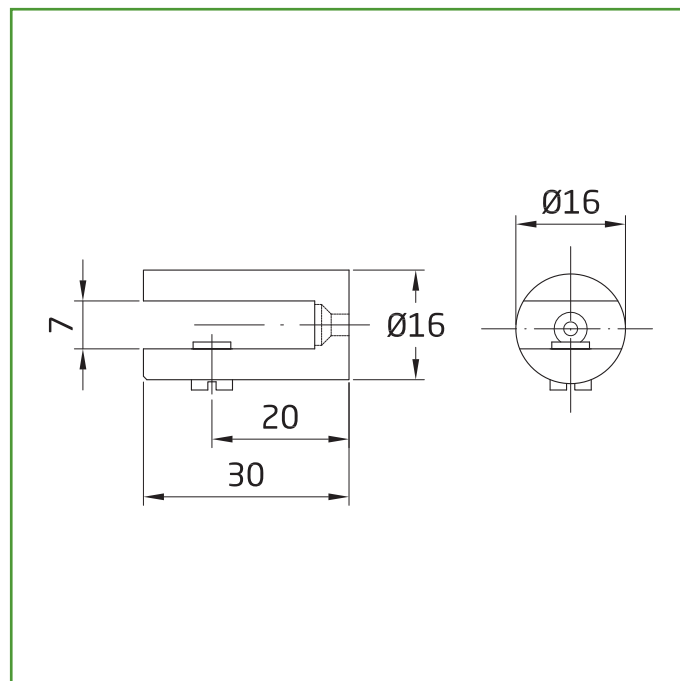
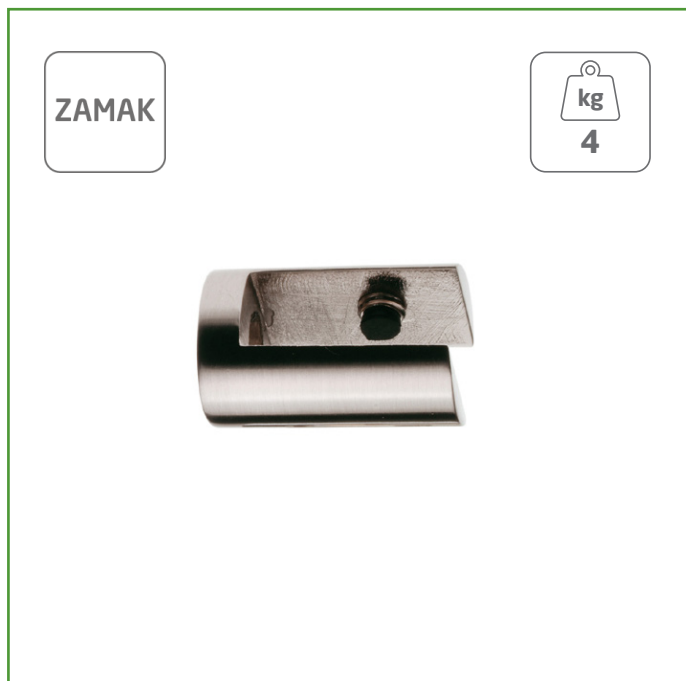


Mod. 36 SOPORTE BALDAS

SOPORTES



Medidas: Apertura 6 mm

Material: Zamak

Acabado: Níquel cepillado

Código: 6714

Presentación: Display

EAN pieza: 8413023067141

Características

Soporte para baldas fabricado en aleación de zinc resistente a la corrosión. Ajustable para baldas hasta 6 mm de grosor. Incluye tornillos y tacos de fijación.

Instrucciones de montaje / Utilidades

Con un diseño actual y robusto, permite hacer estantes personalizados en tiendas, talleres, patios, cocinas, balcones, baños, etc. El estante que soporta puede ser de cristal o madera ya que mediante un simple ajuste proporciona un apoyo seguro y desempeña un papel decorativo al mismo tiempo, muy práctico. De fácil instalación.



Ecofriendly

En AMIG tenemos como objetivo ofrecer la mejor calidad en nuestros productos sin dañar el medio ambiente. Por eso, trabajamos para cumplir en todo momento con la normativa ambiental en nuestros procesos, así como implantando el Sistema Integral de Gestión (SIG) de residuos de envases y embalajes.

Conservación y limpieza

Utilizar un paño seco para la limpieza
No usar productos abrasivos y/o corrosivos, detergentes, disolventes ni alcoholes.

Logística del producto: 

Longitud del producto (cm):	2,4
Ancho del producto (cm):	7,6
Altura del producto (cm):	13,6
Peso del producto (gr):	71

Datos packaging: 

Cantidad por envase:	10
Longitud del envase (cm):	19
Ancho del envase (cm):	16
Altura del envase (cm):	7
Peso del envase (Kg):	0,71
EAN del envase:	8413023467149

Cantidad por embalaje:	50
Longitud del embalaje (cm):	21
Ancho del embalaje (cm):	14
Altura del embalaje (cm):	52
Peso del embalaje (Kg):	3,75
EAN del embalaje:	8413023767140

