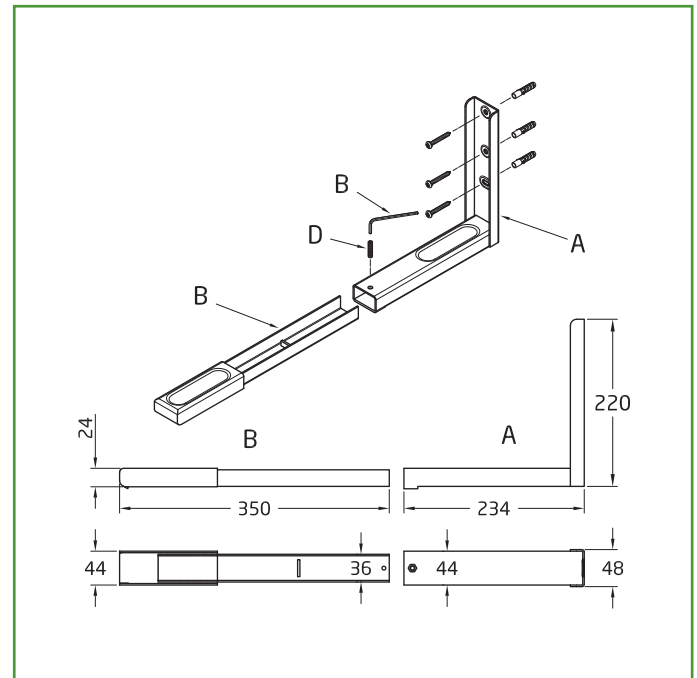


Mod. 500 SOPORTE MICROONDAS

SOPORTES



Medidas: 360-450 x 220 mm

Material: Acero

Acabado: Negro

Código: 2660

Presentación: Con EAN Individual

EAN pieza: 8413023026605

Características

Soportes de pared para microondas fabricados en acero de alta calidad lacados en negro. Longitud ajustable para mayor flexibilidad. Se puede extender desde 360 hasta 450 mm para adaptarse a la mayoría de los modelos de microondas. Capacidad de carga de hasta 40 kg.

Instrucciones de montaje / Utilidades

Los soportes de microondas son perfectos maximiza el espacio y crea un ambiente limpio y ordenado. La instalación del soporte para microondas como base o estante a una altura de trabajo ergonómica ahorrando así espacio en su encimera. Instalación rápida y sencilla gracias al material de montaje suministrado.



Ecofriendly

En AMIG tenemos como objetivo ofrecer la mejor calidad en nuestros productos sin dañar el medio ambiente. Por eso, trabajamos para cumplir en todo momento con la normativa ambiental en nuestros procesos, así como implantando el Sistema Integral de Gestión (SIG) de residuos de envases y embalajes.

Conservación y limpieza

Utilizar un paño seco para la limpieza
No usar productos abrasivos y/o corrosivos, detergentes, disolventes ni alcoholes.

Logística del producto: 

Longitud del producto (cm):	39
Ancho del producto (cm):	27
Altura del producto (cm):	6
Peso del producto (gr):	2300

Datos packaging: 

Cantidad por envase:	1
Longitud del envase (cm):	39
Ancho del envase (cm):	27
Altura del envase (cm):	6
Peso del envase (Kg):	2,301
EAN del envase:	8413023026605

Cantidad por embalaje:	6
Longitud del embalaje (cm):	40
Ancho del embalaje (cm):	19
Altura del embalaje (cm):	55
Peso del embalaje (Kg):	14,7
EAN del embalaje:	8413023726604

