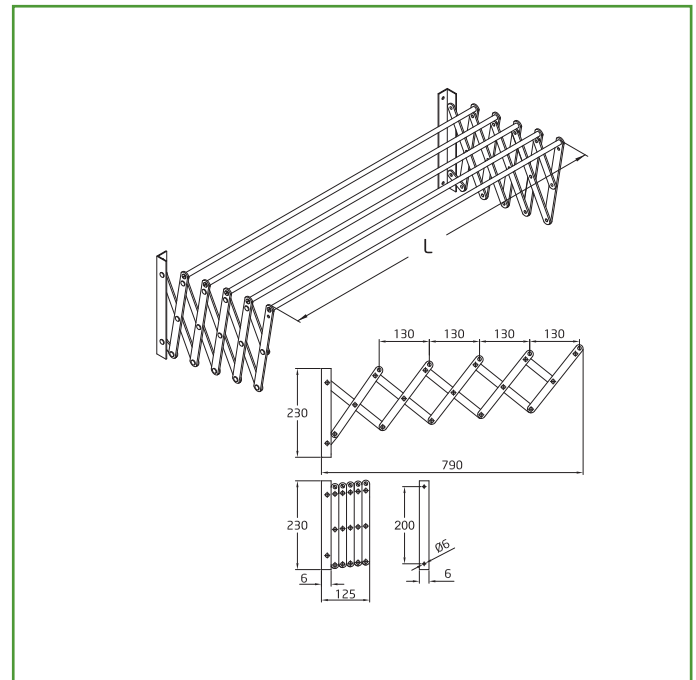


Mod. 1 TENDEDERO KIT

FERRETERÍA-HOGAR



Medidas: 1.500 mm

Material: Aluminio

Acabado: Inoxidable

Código: 3268

Presentación: Con EAN Individual

EAN pieza: 8413023032682



Características

Tendedero extensible. Cuerpo y barras en aluminio inoxidable. Tornillos de sujeción de barras en acero inoxidable. Incluye accesorios de montaje y fijación.

Instrucciones de montaje / Utilidades

Su diseño práctico y flexible permite recoger el tendedero cuando no se utilice, ahorrando así espacio. El tendedero viene desmontado en el paquete e incluye los soportes, las barras, la tornillería, los tacos y los tirafondos para poder instalarlo sin problemas a la pared.

Ecofriendly

En AMIG tenemos como objetivo ofrecer la mejor calidad en nuestros productos sin dañar el medio ambiente. Por eso, trabajamos para cumplir en todo momento con la normativa ambiental en nuestros procesos, así como implantando el Sistema Integral de Gestión (SIG) de residuos de envases y embalajes.

Conservación y limpieza

Utilizar un paño seco para la limpieza
No usar productos abrasivos y/o corrosivos, detergentes, disolventes ni alcoholes.

Logística del producto: 

Longitud del producto (cm):	153,5
Ancho del producto (cm):	14
Altura del producto (cm):	3
Peso del producto (gr):	1970

Datos packaging: 

Cantidad por envase:	1
Longitud del envase (cm):	153,5
Ancho del envase (cm):	14
Altura del envase (cm):	3
Peso del envase (Kg):	1,97
EAN del envase:	8413023032682

Cantidad por embalaje:	4
Longitud del embalaje (cm):	20
Ancho del embalaje (cm):	15
Altura del embalaje (cm):	156
Peso del embalaje (Kg):	8,4
EAN del embalaje:	8413023732681