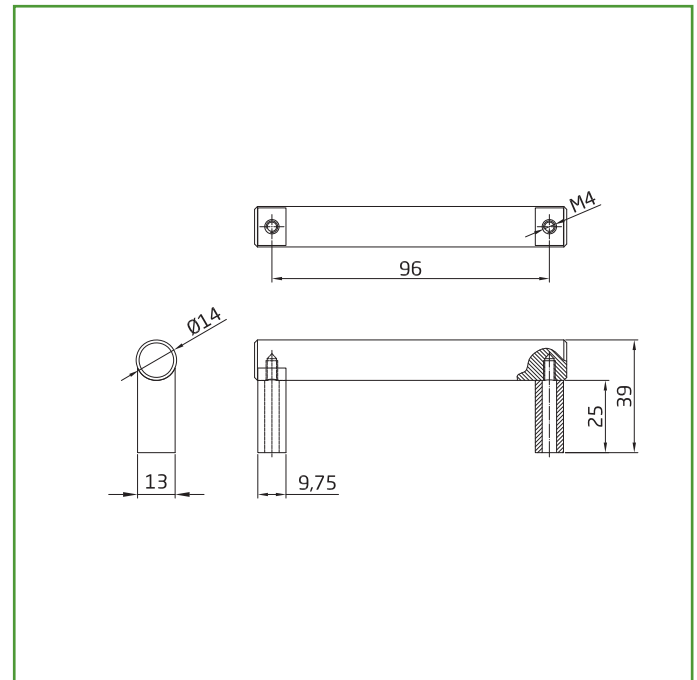


Mod. 12 TIRADOR

HERRAJE MUEBLE



Medidas: Ø14 x 96 mm

Material: Acero inoxidable 18/8

Acabado: Pulido

Código: 20395

Presentación: Con EAN Individual

EAN pieza: 8413023203952

Características

Tirador fabricado en acero inoxidable 18/8 pulido de alta calidad. Incluidos tornillos de fijación.

Instrucciones de montaje / Utilidades

Tirador de estilo sencillo y funcional. Recomendado principalmente para puertas de muebles de cocina, aunque encaja en cualquier ambiente dando un acabado decorativo a las puertas de los muebles. De fácil instalación.



Ecofriendly

En AMIG tenemos como objetivo ofrecer la mejor calidad en nuestros productos sin dañar el medio ambiente. Por eso, trabajamos para cumplir en todo momento con la normativa ambiental en nuestros procesos, así como implantando el Sistema Integral de Gestión (SIG) de residuos de envases y embalajes.

Conservación y limpieza

Utilizar un paño seco para la limpieza. No usar productos abrasivos y/o corrosivos, detergentes, disolventes ni alcoholes.

Logística del producto: 

Longitud del producto (cm):	10
Ancho del producto (cm):	3
Altura del producto (cm):	1
Peso del producto (gr):	166

Datos packaging: 

Cantidad por envase:	10
Longitud del envase (cm):	14
Ancho del envase (cm):	7,7
Altura del envase (cm):	10,5
Peso del envase (Kg):	1,845
EAN del envase:	8413023603950

Cantidad por embalaje:	60
Longitud del embalaje (cm):	25
Ancho del embalaje (cm):	15
Altura del embalaje (cm):	23
Peso del embalaje (Kg):	11,265
EAN del embalaje:	8413023903951