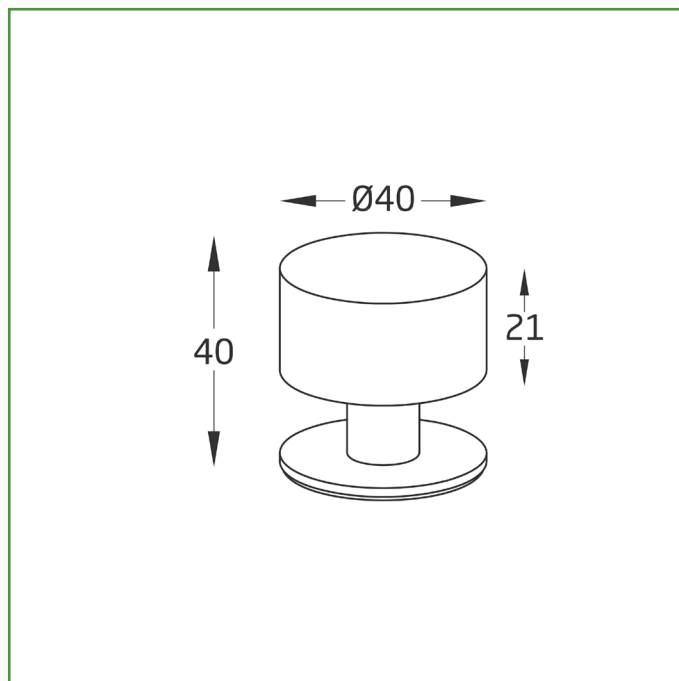


Mod. 305 TOPE PUERTA

ACCESORIOS PARA PUERTA Y VENTANA



Medidas: Ø40 mm

Material: Acero inoxidable 18/8

Acabado: Mate

Código: 24951

Presentación: DISPLAY

EAN pieza: 8413023249516



Características

Tope de puerta fabricado en acero inoxidable de alta calidad. Con tope de amortiguación fabricado en goma de alta densidad, que garantiza una protección contra golpes y marcas producidas por puertas. Base adhesiva que proporcionan una sujeción perfecta en superficies lisas.

Instrucciones de montaje / Utilidades

Con un diseño elegante y moderno son recomendables para cualquier estancia de casa que necesite protección contra golpes o rasguños. Para su instalación basta con retirar la lámina adhesiva del tope de la puerta para pegarlo en la posición deseada. De fácil instalación tanto en suelos de madera, hormigón y otros materiales.

Ecofriendly

En AMIG tenemos como objetivo ofrecer la mejor calidad en nuestros productos sin dañar el medio ambiente. Por eso, trabajamos para cumplir en todo momento con la normativa ambiental en nuestros procesos, así como implantando el Sistema Integral de Gestión (SIG) de residuos de envases y embalajes.

Conservación y limpieza

Utilizar un paño seco para la limpieza. No usar productos abrasivos y/o corrosivos, detergentes, disolventes ni alcoholes.

Logística del producto: 

Longitud del producto (cm):	
Ancho del producto (cm):	
Altura del producto (cm):	
Peso del producto (gr):	111

Datos packaging: 

Cantidad por envase:	6
Longitud del envase (cm):	15
Ancho del envase (cm):	15
Altura del envase (cm):	11
Peso del envase (Kg):	0,69
EAN del envase:	8413023649514

Cantidad por embalaje:	30
Longitud del embalaje (cm):	55
Ancho del embalaje (cm):	18
Altura del embalaje (cm):	16
Peso del embalaje (Kg):	3,7
EAN del embalaje:	8413023949515

