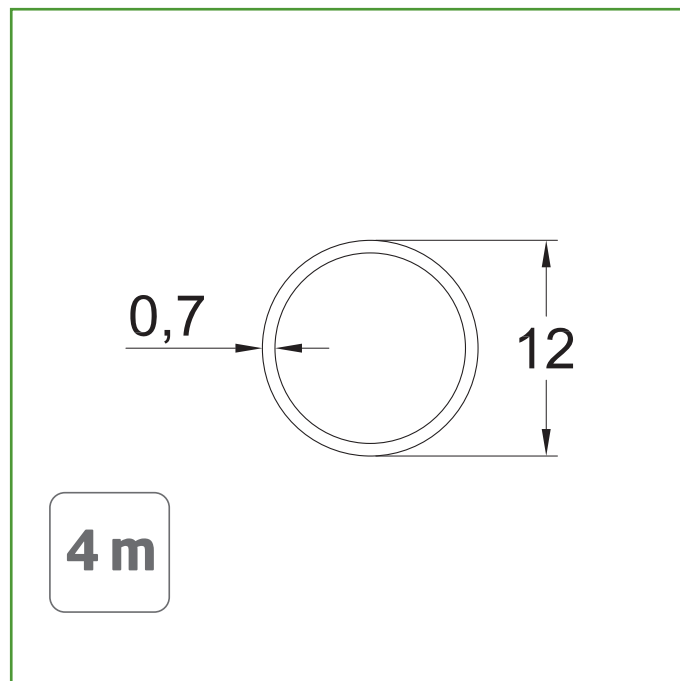


Mod. 5 TUBO ARMARIO

HERRAJE MUEBLE



Medidas: Ø12 x 0,7 mm

Material: Acero

Acabado: Blanco

Código: 18742

Presentación: Sin EAN Individual

EAN pieza:

Características

Tubo de armario redondo fabricado en acero, ligero y resistente para soportar cargas ligeras. Espesor de tubo de 0,7 mm.

Instrucciones de montaje / Utilidades

El tubo de armario de aluminio es una barra ligera y resistente a la corrosión, diseñada principalmente para colgar ropa. Se instala fácilmente mediante soportes en los extremos, lo que lo convierte en una opción funcional, estética y de bajo mantenimiento para organización interior.

Ecofriendly

En AMIG tenemos como objetivo ofrecer la mejor calidad en nuestros productos sin dañar el medio ambiente. Por eso, trabajamos para cumplir en todo momento con la normativa ambiental en nuestros procesos, así como implantando el Sistema Integral de Gestión (SIG) de residuos de envases y embalajes.

Conservación y limpieza

Utilizar un paño seco para la limpieza
No usar productos abrasivos y/o corrosivos, detergentes, disolventes ni alcoholes.

Logística del producto: 

| | |
|-----------------------------|-----|
| Longitud del producto (cm): | 400 |
| Ancho del producto (cm): | 1,2 |
| Altura del producto (cm): | 1,2 |
| Peso del producto (gr): | 889 |

Datos packaging: 

| | |
|---------------------------|--|
| Cantidad por envase: | |
| Longitud del envase (cm): | |
| Ancho del envase (cm): | |
| Altura del envase (cm): | |
| Peso del envase (Kg): | |
| EAN del envase: | |

| | |
|-----------------------------|---------------|
| Cantidad por embalaje: | 22 |
| Longitud del embalaje (cm): | 406 |
| Ancho del embalaje (cm): | 7,5 |
| Altura del embalaje (cm): | 7,5 |
| Peso del embalaje (Kg): | 21,74 |
| EAN del embalaje: | 8413023187429 |