

clever

G R I F E R Í A



bath&kitchen
COLLECTION
2024

clever

G R I F E R Í A

En Standard Hidráulica reafirmamos nuestro compromiso en la lucha contra el cambio climático



At Standard Hidráulica, we reaffirm our commitment in the fight against climate change.

Standard Hidráulica réaffirme son engagement dans la lutte contre le changement climatique.

Grifería Clever nace en 1998 de **Standard Hidráulica**, empresa fundada en Barcelona en 1975 y reconocida como uno de los principales fabricantes de **grifería y accesorios para cocina y baño** en España. Con una filosofía basada en la calidad, el servicio, la cuidada atención al cliente, la constante investigación tecnológica y el respeto al medio ambiente.

En **2019**, se constituye el **Grupo STH** (Grupo industrial internacional) formado por **Standard Hidráulica** (Montcada i Reixac, BCN y Getafe, MAD) y **STH Westco** (Leigh, Manchester, UK).

Y en **2021** el Grupo STH incorpora dos nuevas empresas; **STH Southern Africa** (Sudáfrica) con base en Johannesburgo, Port Elizabeth y Ciudad del Cabo y **STH Hellas** con base en Atenas (Grecia). Con estas integraciones se contribuye enormemente a reforzar a nuestro grupo industrial con amplia experiencia en el área logística y comercial.

Clever taps was launched in 1998 by Standard Hidraulica, company founded in 1975, well known as one of the most important taps, mixers and showers manufacturers in Spain. Our company's philosophy is based in quality, service, technology investigation, exquisite design and environmental respect.

In 2019 STH Group was founded, International Industrial Group consisting on Standard Hidraulica (Montcada i Reixac - Barcelona and Getafe - Madrid) and STH Westco (Leigh - Manchester UK).

In 2021 STH Group joined up two new companies; STH Southern Africa (South Africa) based in Johannesburg, Port Elizabeth and Cape Town and STH Hellas based in Athens (Greece).

These incorporations will highly contribute our Group to reinforce our experience in logistic and commercial area.

Clever est né en 1998 au sein de Standard Hidráulica, une entreprise fondée à Barcelone en 1975 et est reconnu comme l'un des principaux fabricants de robinetterie et d'accessoires pour la cuisine et la salle de bains en Espagne. Notre philosophie d'entreprise est basée sur la qualité, le service, le suivi attentif de notre clientèle, la recherche continue et le respect de l'environnement.

En 2019, le groupe STH GROUP, composé de Standard Hidráulica (Montcada i Reixac, BCN et Getafe, MAD) et STH Westco (Leigh, Manchester, UK) est fondé.

Et en 2021 le groupe STH incorpore deux nouvelles entreprises, STH Southern Africa (Afrique du Sud) avec des installations à Johannesburg, Port Elizabeth et Le Cap, et STH Hellas, basé à Athènes (Grèce).

Ces nouvelles incorporations contribuent à renforcer notre groupe industriel avec une ample expérience dans les domaines logistique et commercial.

NUESTROS PILARES: SOLUCIONES INTEGRALES DESDE 1975

Our pillars: integral solutions since 1975

Nos domaines d'expertise : Des solutions intégrales depuis 1975

Las soluciones de STH se integran eficientemente en el corazón de los edificios y en las redes de distribución, y son fáciles de especificar e instalar, teniendo una contribución fundamental en el óptimo funcionamiento de las instalaciones. La filosofía de la compañía está basada en la calidad, el servicio, la inversión, la competitividad y la innovación desde su fundación en 1975.

STH solutions are efficiently integrated into the heart of buildings and distribution networks having a fundamental contribution into the optimal operation of the facilities. The company's philosophy is based on quality, service, investment, competitiveness and innovation.

Les solutions de STH sont présentes au coeur des édifices et des réseaux de distribution. Elles apportent toujours une contribution fondamentale au bon fonctionnement du bâtiment. La philosophie de l'entreprise est basée sur la qualité, le service, l'investissement, la compétitivité et l'innovation.



El objetivo de STH es ser reconocida como la empresa líder en cada uno de los mercados estratégicos siguientes:

STH's goal is to be recognized as the leading company in the following strategic markets:

STH a pour objectif d'être reconnue comme une entreprise leader sur les marchés stratégiques suivants:

 <p>Grifería</p> <p>STH desarrolla una exclusiva y completa gama de grifería y accesorios para baño y cocina. Calidad, innovación, tecnología, diseño y ecoeficiencia son los sellos de distinción de la grifería marca Clever.</p> <p>Clever, exclusive range of taps, mixers and showers for kitchens and bathrooms.</p> <p>Clever une gamme exclusive de robinetterie et d'accessoires pour cuisine et salle de bain.</p>	 <p>Válvulas, sistemas y conexiones</p> <p>Soluciones para conducciones domésticas de agua y gas y sistemas completos de tubería, accesorio y válvula.</p> <p>Connection solutions for thermal and sanitary networks in buildings.</p> <p>STH propose des systèmes complets de raccordement pour les réseaux thermiques et sanitaires dans les bâtiments.</p>	 <p>Calefacción, control y seguridad</p> <p>Las soluciones de control de STH aseguran el flujo adecuado para cada una de las redes de calefacción, climatización y agua sanitaria.</p> <p>Comfort control solutions ensure the right flow for each part of a heating, air conditioning or hot water network.</p> <p>Les solutions de régulation de STH permettent d'apporter le bon débit au bon endroit dans les réseaux de chauffage, de climatisation ou d'eau chaude sanitaire.</p>	 <p>Utilities</p> <p>Soluciones de unión, distribución y control para canalizaciones de agua y gas, así como armarios de gas y arquetas de agua.</p> <p>Connect & control solutions for water and gas distribution networks.</p> <p>Solutions de raccordement et de contrôle pour les réseaux de distribution d'eau et de gaz.</p>
--	---	---	--

NUESTROS VALORES: LAS PERSONAS, EL MAYOR ACTIVO

Our values: winning with people

Nos valeurs : Les personnes, notre meilleur atout

 <p>Ser emprendedor</p>	 <p>Tomar iniciativa</p>	 <p>Conseguir la excelencia</p>	 <p>Compartir y aprender</p>	 <p>Actuar con integridad</p>
<p>Be an entrepreneur Avoir l'esprit d'entreprise</p> <p>Hacemos que los sueños se hagan realidad</p>	<p>Take ownership Prendre l'initiative</p> <p>Cumplimos nuestras promesas</p>	<p>Go for excellence Obtenir l'excellence</p> <p>Alcanzamos límites desafiando el statu quo</p>	<p>Share and learn Partager et apprendre</p> <p>Aprendemos y avanzamos gracias al trabajo en equipo</p>	<p>Act with integrity Agir avec intégrité</p> <p>Somos profesionales, actuamos de manera ejemplar</p>

Cultura de calidad, innovación, tecnología, diseño y **compromiso con el medioambiente**

Culture of quality, innovation, technology, design and commitment with the environment

Une culture de qualité, d'innovation, de technologie, de design et engagement avec l'environnement

En nuestros centros técnicos de ingeniería, utilizando herramientas de vanguardia, desarrollamos innovadoras soluciones y familias de productos que cumplen con los más exigentes requisitos de calidad y estándares de certificación. En línea con este enfoque de calidad, **STH cuenta con las certificaciones ISO9001, ISO14001 y el sello de cálculo de HUELLA DE CARBONO** que acredita el compromiso con el medio ambiente, minimizando los impactos ambientales y favoreciendo la mejor gestión de los recursos.

At our technical engineering centers, we develop innovative solutions and products that fits with the most stringent quality and certifications. STH has the ISO9001, ISO 14001 and the CARBON FOOTPRINT calculation stamp which certifies the commitment with the environment, minimizing environmental impacts and supporting the best resources management.

Dans nos centres d'ingénierie technique, nous développons des solutions innovantes et des familles de produits qui répondent aux exigences de qualité et aux normes de certification les plus exigeantes. Comme conséquence de cette vision de qualité, STH dispose de la certification ISO9001, ISO14001 et le label de calcul d'EMPREINTE CARBONE qui atteste l'engagement de l'entreprise dans l'amélioration constante de ses processus en en minimisant les impacts sur l'environnement.



Nuestro compromiso con el planeta

Our commitment to the planet
Notre engagement avec la planète



BREEAM

AENOR GESTIÓN DE LA CALIDAD ISO 9001

AENOR GESTIÓN AMBIENTAL ISO 14001

Unified Water Label

ECAU

E00 Ch3 A3 U3

Produit bénéficiant de la certification NF 077

CSTB

STH, REFERENTE EN EL SECTOR SANITARISTA Y DE EXPOSICIÓN

STH, your partner for the bathroom sector and showroom

STH, un partenaire de référence dans le secteur sanitaire et showroom.

Disponibilidad | Availability | Disponibilité

Desde el diseño hasta la fabricación, Standard Hidráulica controla todas las etapas de producción y garantiza la disponibilidad de sus productos lo antes posible gracias a sus plataformas logísticas ubicadas en Barcelona y Madrid.

From design to manufacturing, STH controls all stages of production and guarantees the availability of their products thanks to their logistics platforms. | De la concepción a la fabricación, Standard Hidráulica controla todas las etapas de producción y garantiza la disponibilidad de sus productos lo antes posible gracias a sus plataformas logísticas.

Experiencia técnica

Technical experience | Expérience technique

La base del compromiso de STH es informar a las personas involucradas en el sector sobre la eficiencia energética, las regulaciones vigentes y las innovaciones tecnológicas.

The basis of STH's commitment is to inform about efficiency energy, regulations and technological innovations. | Informer sur l'efficacité énergétique, sur les réglementations et les innovations est à la base de notre engagement.

Proximidad | Proximity | Proximité

Desde la prescripción, pasando por la recepción del pedido hasta el servicio posventa; el servicio al cliente de Standard Hidráulica satisface todas las necesidades y garantiza una respuesta rápida y completa.

STH customer service guarantees a quick and complete answer. | Le service client de STH répond à tous les besoins et garantit une réponse rapide et complète.

Soporte | Support | Support

El equipo técnico de STH responde todas las preguntas específicas, propuestas por los profesionales y da apoyo a los equipos comerciales presentes en todo el territorio.

STH technical team supports the commercial teams throughout the territory. | Le support technique de STH répond à toutes les questions spécifiques, en support aux équipes commerciales présentes sur tout le territoire.

Formación | Training | formation

Los equipos especializados de STH están preparados para proporcionar asistencia y formación práctica en la correcta utilización e instalación de nuestras soluciones.

STH provides technical assistance and practical trainings for the correct use and installation of our solutions. | STH est préparé pour vous offrir son assistance et formation pratique pour l'installation et l'utilisation de nos solutions.



Fábricas y plataformas logísticas de Standard Hidráulica Group

Standard Hidráulica Group sites and logistics platforms
Usines et plateformes logistiques de Standard Hidráulica Group

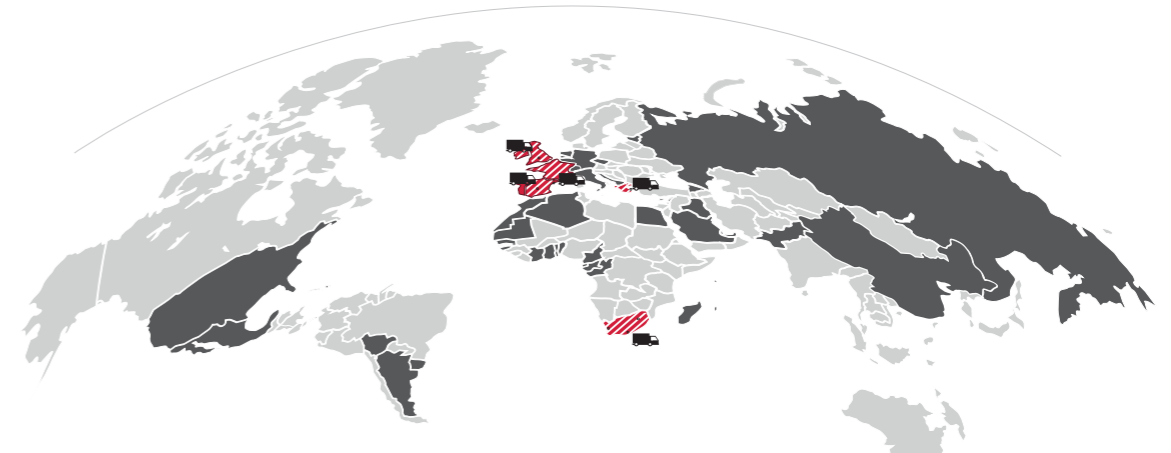
- 1 - Montcada i Reixac (Barcelona), ES
- 2 - Getafe (Madrid), ES
- 3 - Leigh (Manchester), UK
- 4 - Atenas (Grecia), GR
- 5 - Johannesburg (Sudáfrica), ZAF
- 6 - Port Elizabeth (Sudáfrica), ZAF
- 7 - Ciudad del Cabo (Sudáfrica), ZAF



Estructura comercial de Standard Hidráulica Group

Standard Hidráulica Group commercial structure
Structure commerciale de Standard Hidráulica Group

- | | |
|----------------|-------------------|
| 1 - España (2) | 6 - Andorra |
| 2 - Ireland | 7 - Grecia |
| 3 - Francia | 8 - Sudáfrica (3) |
| 4 - UK | 9 - Benelux |
| 5 - Portugal | |



Plantas especializadas en el diseño y montaje de productos de fontanería y calefacción, y grifería para baño y cocina:

A multipurpose site for the assembling and design of plumbing & heating products, taps, mixers and showers

Une installation spécialisée dans la conception et l'assemblage de produits pour la plomberie, le chauffage et la robinetterie sanitaire.



Montcada i Reixac (Barcelona, ES)
Superficie 12.500 m2
Facilities / Installations



Leigh (Manchester, UK)
Superficie 15.000 m2
Facilities / Installations



Hellas (Grecia, GR)
Superficie 2.500 m2
Facilities / Installations



Sudáfrica (Johannesburg)
Superficie 2.400 m2
Facilities / Installations



Sudáfrica (Port Elizabeth)
Superficie 220 m2
Facilities / Installations



Sudáfrica (Ciudad del Cabo)
Superficie 300 m2
Facilities / Installations

Planta especializada en productos para redes de distribución de gas y agua:

Specialized site in distribution networks products for gas and water.

Une structure spécialisée dans les réseaux de distribution de gaz et d'eau.



Getafe (Madrid, ES)
Superficie 6.500 m2
Facilities / Installations



10.000
Referencias
References | Références

5.000
Clientes
Customers | Clients

50
Países
Countries | Pays

+del 98%
Tasa de servicio
Service tax | Taux de service

+de 200
Empleados
Employees | Employés

PRODUCTOS Y SOLUCIONES EFICIENTES PARA MEJORAR LA SOSTENIBILIDAD Y BIENESTAR EN LAS VIVIENDAS

Efficient products and solutions to improve sustainability and well-being in homes

Des produits et des solutions efficaces pour améliorer la durabilité et le bien-être dans le logement

Para los profesionales de la fontanería y la calefacción, el objetivo es ofrecer el producto que mejor se adapta a las necesidades del proyecto, para implementarlo en todo el edificio optimizando al máximo su rendimiento.

Las soluciones de STH para instalaciones térmicas y sanitarias operan en el corazón de los edificios (desde las redes públicas hasta el interior de la residencia). A veces son invisibles, pero siempre hacen una contribución sostenible y fundamental en la forma en la que funciona un edificio.

La visión ambiental de Standard Hidráulica declara la intención del Grupo STH de garantizar la eficiencia energética y la sostenibilidad.

STH ha estado trabajando junto a los diferentes actores dentro del sector de la construcción y empresas de agua y gas durante muchos años, acompañando a clientes y socios para ayudarlos a cumplir con sus proyectos y garantizando la creación de valor mutuo.

For the professionals, the objective is to offer the best product that suits the needs of the building project, optimizing the performance to the maximum.

STH's solutions for thermal and sanitary installations operate in the buildings heart (from public networks to inside the residences). Sometimes they are invisible, but always make a sustainable and fundamental contribution to the building functioning. Standard Hidráulica's environmental vision declares the intention of STH Group to guarantee energy efficiency and sustainability.

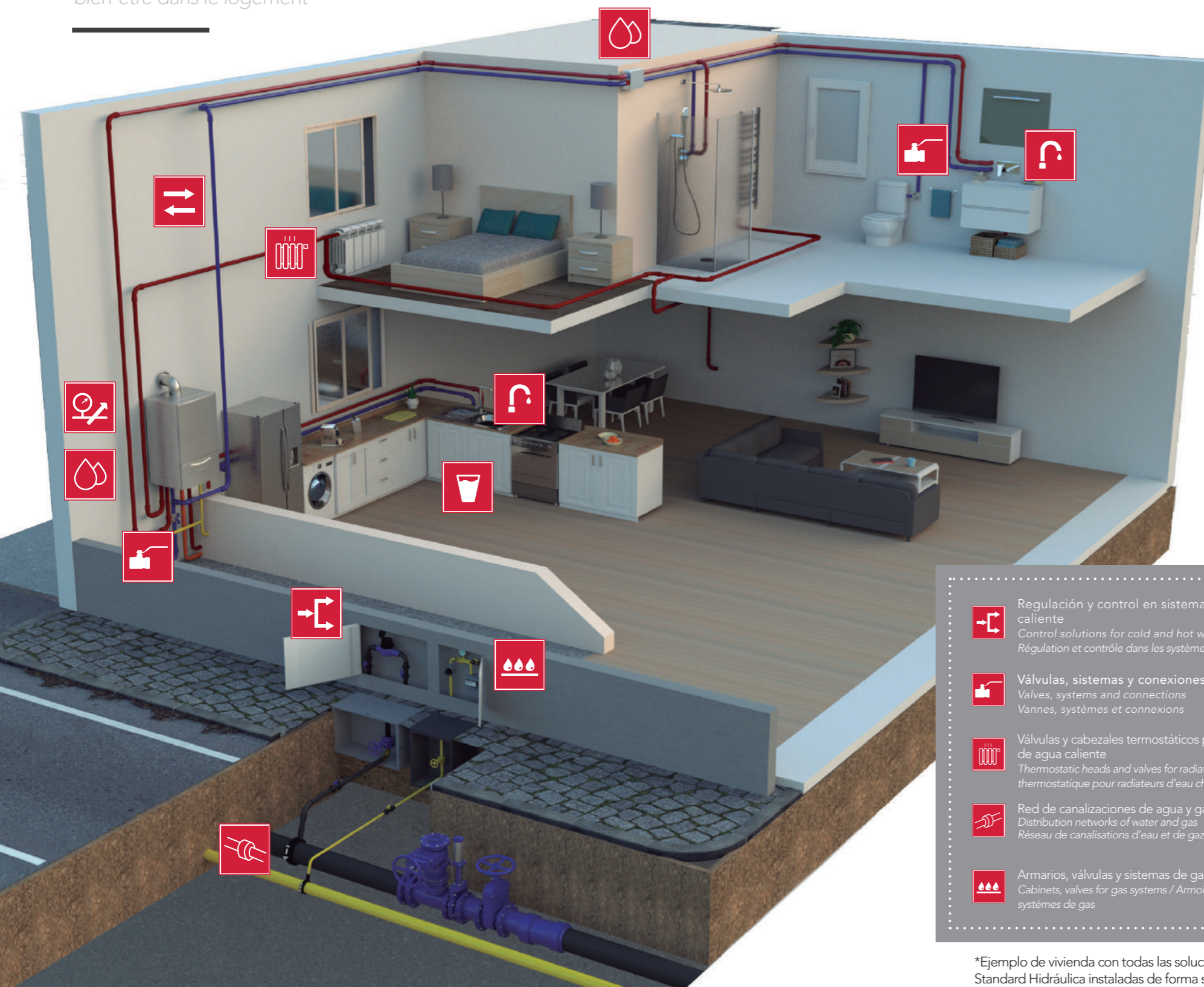
STH has been working together with different partners within the building sector, water and gas companies.. for many years. Accompanying customers and partners to help them to reach their targets to fulfill the projects and guarantee the mutual value creation.

Pour les professionnels de la plomberie et du chauffage, l'objectif est de proposer le produit qui correspond le mieux aux besoins du projet pour l'installer dans tout le bâtiment en optimisant au maximum son rendement.

Les solutions de STH pour les installations thermiques et sanitaires sont présentes au cœur des édifices et des réseaux de distribution. Elles sont parfois invisibles, mais elles apportent toujours une contribution fondamentale au bon fonctionnement du bâtiment.

La vision environnementale de Standard Hidráulica démontre l'intention du Groupe STH de garantir l'efficacité énergétique et la durabilité.

STH a travaillé durant de nombreuses années en collaboration avec les différents acteurs du secteur de la construction et les entreprises de distribution d'eau et de gaz, en accompagnant ses clients et ses associés pour les aider à réaliser leurs projets et à garantir la création de valeurs communes.



- | | | | |
|---|--|---|--|
|  | Regulación y control en sistemas de agua fría y caliente
Control solutions for cold and hot water
Régulation et contrôle dans les systèmes d'eau chaude et froide |  | Grifería para baño y cocina
Taps, mixers and showers for kitchen and bathroom
Robinetterie pour salle de bain et cuisine |
|  | Válvulas, sistemas y conexiones
Valves, systems and connections
Vannes, systèmes et connexions |  | Grifería y equipos para el tratamiento del agua
Taps and equipment for water quality
Robinets et équipements pour la qualité de l'eau |
|  | Válvulas y cabezales termostáticos para radiadores de agua caliente
Thermostatic heads and valves for radiators / Vannes et têtes thermostatique pour radiateurs d'eau chaude |  | iKansas, sistema de cierre doméstico registrable 1 y 2 vías
iKansas, hidden domestic system, 1 and 2 ways
iKansas, système de robinets d'arrêt cachés, 1 et 2 voies |
|  | Red de canalizaciones de agua y gas
Distribution networks of water and gas
Réseau de canalisations d'eau et de gaz |  | Válvulas de equilibrio estáticas y dinámicas. Filtros magnéticos
Static and dynamic balancing valves. Magnetic filters / Vannes d'équilibrage statiques et dynamiques. Filtres magnétiques |
|  | Armarios, válvulas y sistemas de gas
Cabinets, valves for gas systems / Armoires, vannes et systèmes de gas |  | Sistemas de tubería, accesorios y válvulas para multicapa, PE-X y PB / Pipes, fittings and valves for multilayer, PE-X and PB systems
Systèmes de tubes, raccords et vannes pour multicouche, PE-X et PB dans les réseaux de chauffage et sanitaire |

*Ejemplo de vivienda con todas las soluciones y productos de Standard Hidráulica instaladas de forma sostenible y eficiente.

*STH products and solutions efficiently installed in a building. Exemple de logement avec tous les produits et solutions de Standard Hidráulica installés de façon durable et efficiente.

Lavabo empotrar
Concealed basin
Mitigeur lavabo à encastrer

Agora xtreme



PÁG. 81

Vogue xtreme



PÁG. 89



PURE + Fregadero 3 vías
Pure + 3 ways sink mixer
Pure + Mitigeur évier 3 voies

PÁG. 125



Vogue xtreme

Ducha empotrar 2 vías
Concealed bath-shower
mixer 2 outlets diverter
Douche encastré 2 voies



PÁG. 93



Vogue xtreme

Bidé
Bidet mixer
Mitigeur bidet



PÁG. 90



CHEF SLIM GUNMETAL

Fregadero
Sink mixer
Mitigeur évier



PÁG. 118

Vogue xtreme

Lavabo con quick-clac
Basin mixer with quick-clack
Mitigeur lavabo avec quick-clac



PÁG. 89



Panam Evo xtreme

Ampliación de la gama
Range extension / Extension de la gamme PÁG. 167



Vogue elegance

Lavabo con quick-clac
Basin mixer with quick-clack
Mitigeur lavabo avec quick-clac



PÁG. 95



GAMAS COMPLETAS Full range / Gamme complète

SMART

PÁG. 158



ONE

PÁG. 162



Lavabo, bidé, ducha, baño-ducha, empotrados, fregadero ...

Basin mixer, bidet mixer, shower and bath-shower mixer, sink mixer ... / Mitigeur lavabo, mitigeur bidet, mitigeur douche et bain-douche, mitigeur évier ...

GO!

PÁG. 190



GO!2

PÁG. 194



GO! THERM

PÁG. 193



GAMA COMPLETA
Full range / Gamme complète



ROCKET

PÁG. 184

CHROME



ROCKET

PÁG. 187

BLACK

TOUBKAL

Conjunto teléfono de ducha higiénica
Hygienic handshower set
Ensemble douchette hygiénique

PÁG. 253

BRUSHED
GUN
METAL
PVD

BRUSHED
GOLD
PVD



PAMIR

Conjunto teléfono de ducha higiénica
Hygienic handshower set
Ensemble douchette hygiénique

PÁG. 255

CHROME

BLACK



urban

Sifón botella latón
Brass bottle trap
Siphon laiton

PÁG. 309



LEO

Válvula desagüe sistema quick-clac. Sintético
Basin click waste. Synthetic
Vidage quick-clac. Synthétique

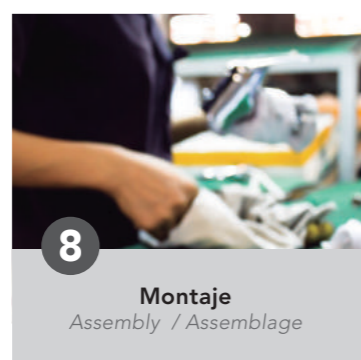
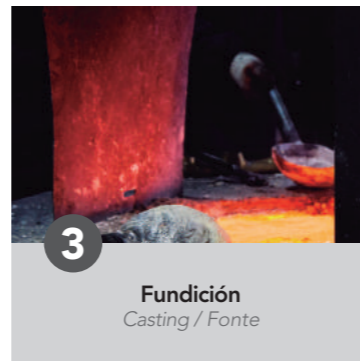
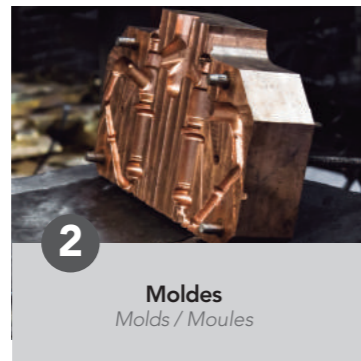
PÁG. 310



LA EXCELENCIA EN EL PROCESO DE FABRICACIÓN

The excellence in the manufacturing process
L'excellence dans le processus de fabrication

Every design,
an emotion



ECOCLEVER. AHORRA AGUA Y ENERGÍA

Según IDAE el **17%** del consumo energético del hogar corresponde al agua sanitaria. El consumo óptimo, es de una cantidad promedio de **100 litros** por persona.

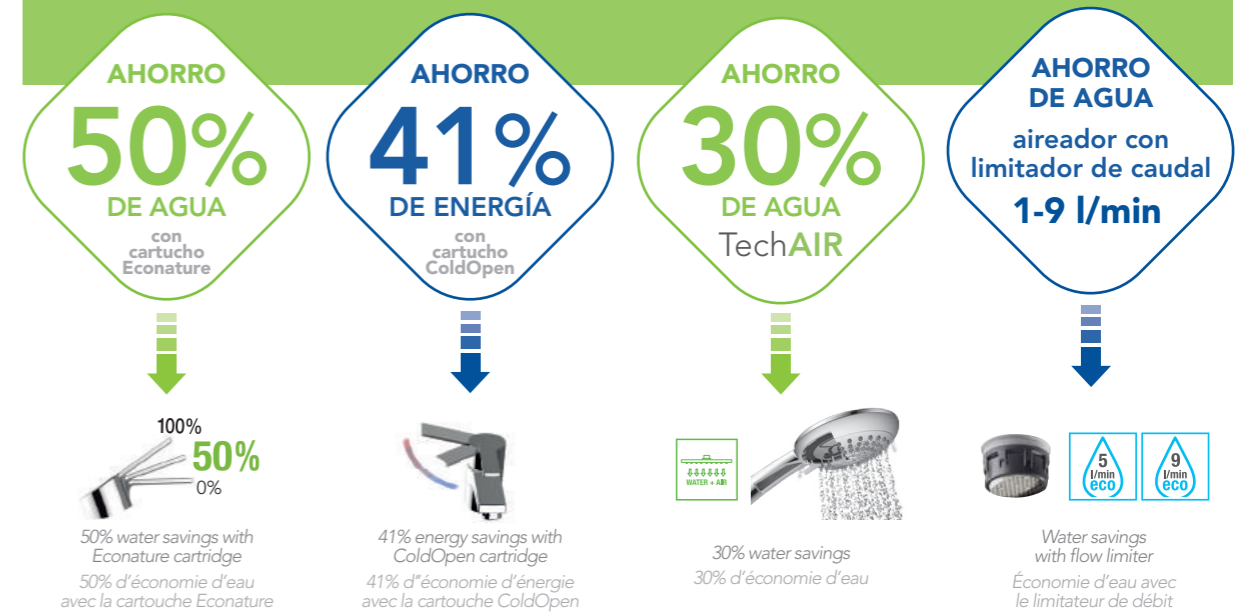
El aspecto en el que más energía consumen los alojamientos turísticos es en la producción de **agua caliente sanitaria** que supone un 25 % de la factura energética.

Ya sea por cuidar el medio ambiente, enseñar a nuestros hijos a cuidar el planeta o por economizar en la factura a final de mes, lo cierto es que hay muchos sistemas para ahorrar agua y/o energía:

According to IDAE, the 17% of the energy consumption corresponds to sanitary water. Optimal consumption is an average amount of 100 litres per person. The aspect in which tourist accommodation consumes the most is in the production of sanitary hot water that accounts for 25% of the energy bill. Either for taking care of the environment, teaching our children to take care of the planet or by saving money at the end of the month, the truth is that there are many systems to save water and / or energy:

Selon l'Institut pour la Diversification et l'Économie d'Énergie (IDAE), 17% de la consommation d'énergie dans un logement correspond à l'eau sanitaire. Dans les logements touristiques la production d'eau chaude sanitaire représente jusqu'à 25 % de la facture d'énergie.

Que ce soit pour respecter l'environnement, pour apprendre à nos enfants à prendre soin de la planète ou pour faire des économies sur la facture à la fin du mois, il existe de nombreux systèmes qui permettent d'économiser de l'eau ou de l'énergie:



BREEAM®

The Building Research Establishment (BRE) es la entidad que lo gestiona. Fundada en 1921, fue la primera organización orientada a la investigación en el sector de la edificación en el mundo. Actualmente lleva a cabo la investigación, asesoramiento y pruebas para los sectores de la construcción.

The Building Research Establishment (BRE) is the company that manages it. Founded in 1921, it was the first research-oriented organization in the building sector in the world. It currently conducts research, advice and testing for the construction sectors.

Le Building Research Establishment (BRE) est l'entité en charge de son évaluation. Fondée en 1921, c'est la première organisation orientée vers la recherche dans le secteur du bâtiment. Elle s'occupe actuellement de recherche, de conseil et des essais d'évaluation de la performance environnementale pour les différents secteurs de la construction.



LEED®

Spain Green Building Council es la primera asociación nacional sin ánimo de lucro de empresas líderes de la industria de la construcción que trabajan juntas para promover ciudades y edificios medioambientalmente responsables, rentables y saludables.

Spain Green Building Council is the first national non-profit association of leading companies of the construction industry working together to promote environmentally responsible, cost-effective and healthy cities and buildings.

Le Spain Green Building Council est la première association espagnole à but non lucratif d'entreprises leaders dans l'industrie qui travaillent ensemble pour promouvoir des villes et des bâtiments respectueux de l'environnement, rentables et sains.



VERDE®

GBCe es una asociación sin ánimo de lucro que reúne a representantes de todos los agentes del sector de la edificación con el fin de contribuir a la transformación del mercado hacia una edificación más sostenible, compatible con los Objetivos de Desarrollo Sostenible de Naciones Unidas.

GBCe is a non-profit association that brings together representatives of all actors in the building sector in order to contribute to the transformation of the market towards a sustainable building concept, consistent with the United Nations Sustainable Development Goals.

Le GBCe est une association à but non lucratif qui rassemble des représentants de tous les acteurs du bâtiment afin de contribuer à la transformation du marché vers un bâtiment plus durable, compatible avec les Objectifs de développement durable des Nations Unies.

APOYANDO LA EFICIENCIA DEL AGUA

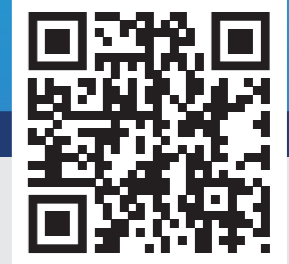
SUPPORTING WATER EFFICIENCY
POUR SOUTENIR UNE UTILISATION RATIONNELLE DE L'EAU



Velvet I, II, III · Rocket
Vogue xtreme · With2
Antigona · Alpina · Chef
Panam Evo xtreme ·
Agora xtreme ...

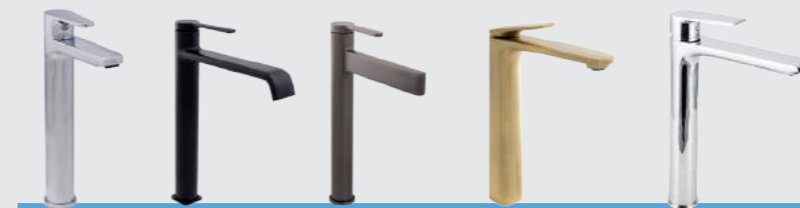
Clever taps has more than
100 references that have this certification
La Robinetterie Clever possède plus de 100
références avec cette certification

En Grifería
Clever tenemos
+100
referencias
que cuentan con
esta certificación



Consulta aquí todas las
referencias disponibles

Check here all the available references
Voir toutes les références disponibles ici



¿Qué es la certificación UWLA?

La **etiqueta UWLA, Unified Water Label Association**, tiene como objetivo establecer la clasificación energética estandarizada en toda Europa de todos los productos de grifería que utilizan agua en su funcionamiento para que el usuario pueda comprender de forma visual su nivel de eficiencia energética.

What is UWLA certification? The UWLA label, Unified Water Label Association, aims to establish the standardised, Europe-wide energy standardised across Europe for all water-using faucet products. So that the user can visually understand their level of energy efficiency.

Qu'est-ce que la certification UWLA ? L'Unified Water Label Association (UWLA) vise à établir un classement énergétique standardisé à travers l'Europe pour tous les produits de robinetterie consommant de l'eau, afin que le consommateur puisse comprendre visuellement leur niveau d'efficacité énergétique.

Ahorro de agua y energía

Las griferías certificadas **UWLA**, como las que desarrollamos en Grifería Clever, **están diseñadas para limitar el caudal de agua** todo lo que sea posible, con valores que pueden alcanzar el **50%**, pero siempre sin comprometer la experiencia del usuario; es decir, el confort en la obtención del agua. Con ello, no solo se ahorra agua, sino que también se reduce la energía requerida para calentarla, que se traduce en un menor consumo energético.

Water and energy savings

UWLA-certified taps, such as those developed at Clever Taps, are designed to limit water flow as much as possible, with values up to 50%, but always without compromising the user experience; or in other words, the comfort in obtaining water.

It not only water, but also reduces the energy required to heat it, which translates into lower energy consumption.

Économie d'eau et d'énergie

Les robinets certifiés UWLA, comme tous ceux que nous développons chez Clever Robinetterie, sont conçus pour limiter au maximum le débit d'eau, avec des valeurs arrivant jusqu'à 50 % (comparé à un produit standard), mais sans altérer l'expérience de l'utilisateur. En d'autres termes, en maintenant le confort d'obtention de l'eau. Cela permet non seulement d'économiser l'eau, mais aussi de réduire l'énergie nécessaire pour la chauffer, ce qui se traduit par une réduction de la consommation d'énergie.

Sostenibilidad ambiental

Cuando se **reduce el consumo de agua y de energía**, estamos contribuyendo de manera directa a la preservación de los recursos naturales del planeta y a la mitigación del cambio climático.

Environmental sustainability

By reducing water and energy consumption, we are contributing directly to the preservation of the planet's natural resources and the mitigation of the climate change.

Développement durable

En limitant notre consommation d'eau et d'énergie, nous contribuons directement à la préservation des ressources naturelles de la planète et à la réduction de notre impact sur le changement climatique.

Ahorro económico a corto plazo

Al elegir un producto con la distinción **UWLA** el usuario tiene la garantía de haber elegido un producto que le ayudará a consumir agua y energía de una forma más inteligente y eficiente. Algo que, sin duda, puede marcar la diferencia en el consumo ya que el 70% del agua consumida en un hogar se dedica a funciones de lavado e higiene personal, mientras que un 25% de la energía que se consume tiene como objetivo calentar dicha agua.

Short-term financial savings

By choosing a product with the UWLA label, the user is guaranteed to have chosen a product that will help him to save water and energy in a smarter and more efficient way.

This can make a difference in consumption; because the 70% of the water consumed in a house is dedicated to washing and personal hygiene, while 25% of the energy consumed is used to heat the water.

Économies financières à court terme

En choisissant un produit avec la distinction UWLA, l'utilisateur a la garantie d'avoir choisi un produit qui l'aidera à consommer l'eau et l'énergie de manière plus intelligente et plus efficace. En effet, 70 % de l'eau consommée dans un ménage est utilisée pour le lavage et l'hygiène personnelle, tandis que 25 % de l'énergie consommée sert à chauffer l'eau.

Etiqueta incluida en nuestro packaging

Label included in our packaging
Étiquette incluse dans la boîte



Ahorro de agua.
Limitación del caudal
Water saving. Flow limitation
Économie d'eau.
Limitation de débit

Ahorro de energía
Energy saving
Économie d'énergie

Iconografía características
Characteristic iconography
Icônes de caractéristiques des produits



LA TECNOLOGÍA MÁS AVANZADA

The most advanced technology
La technologie la plus avancée

LAVABO

Basin / Mitigeur lavabo



Ahorro de agua
(Cartucho Econature)
Water safety
(Econature cartridge)
Economie d'eau
(Cartouche Econature)

Ahorro de energía
(Cartucho ColdOpen)
Water and energy safety
(ColdOpen cartridge)
Économie d'eau et d'énergie
(Cartouche ColdOpen)

Acabado cromado
Ofrece una gran resistencia al uso frecuente y a los productos de limpieza.
Chromed finished
It offers a big resistance to its frequent use and to the cleaning products.
Finition chrome
Grande résistance à l'utilisation intensive et aux produits d'entretien.

Aireador con limitador de caudal
Permite limitar el caudal máximo, consiguiendo así un mayor ahorro de agua.
Aerator with flow regulator
It allows to restrict the maximum flow, reducing the water consumption.
Aérateur avec limitateur de débit
Permet de limiter le débit maximum et d'obtenir une économie d'eau supplémentaire.

gitec cosedal QUORE NEOPERL

BAÑO-DUCHA

Bath-shower / Mitigeur bain-douche



Inversor automático
Garantiza la apertura en posición baño.
Automatic Diverter
Warranties the opening at bath position.
Inverseur automatique
Garantit l'ouverture en position bain.

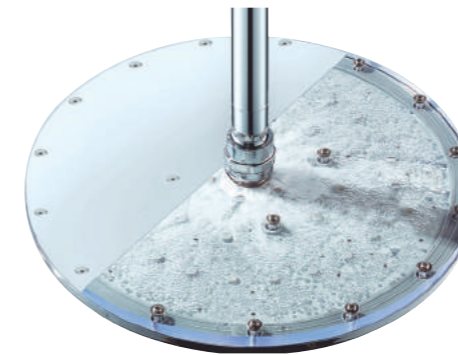
Reductor de sonido ≤30dB
Confort y descanso para los huéspedes.
Sound reducer ≤ 30dB
Comfort and rest for the guests.
Système de réduction du bruit ≤ 30dB
Confort et repos.

Dispositivo anti-retorno
Evita el reflujo del agua
(Cumple con la norma UNE EN-13959).
Check valve. Avoids the water flows
(According to the norm UNE EN-13959).
Système anti-retour. Evite le reflux de l'eau
(Répond à la norme UNE EN-13959).

NEOPERL

AHORRO

30%



Regulador con limitador

Permite limitar el caudal máximo, consiguiendo así un mayor ahorro de agua.

Flow regulator. It restricts the maximum flow, getting higher water savings.

Régulateur avec limitateur. Permet de limiter le débit maximum et d'obtenir une économie d'eau supplémentaire.



Tecnología AIR

Los telefonos y rociadores de ducha Clever usan la tecnología AIR Advanced. Inyectando aire antes de la salida del agua, se consigue dar volumen a las gotas obteniendo una sensación más suave y confortable en la ducha.

AIR Technology. Clever handsets and shower heads use an AIR Advance Technology. Injecting air before the water outlet, offering you a shower with a softer and more comfortable sensation.

Technologie AIR. Les douchettes et les pommes de douche Clever sont équipées de la technologie AIR Advanced. L'injection d'air avant la sortie d'eau permet de donner du volume aux gouttes et d'obtenir une sensation plus douce et confortable sous la douche.

TERMOSTÁTICOS

Thermostatics / Thermostatiques



Cartucho cerámico anticalcáreo

Realiza las funciones de caudal ON/OFF y distribución. Gran resistencia. Permite 200.000 maniobras.

Ceramic cartridge antilime
Carries out the ON/OFF flow functions and distribution.
High resistance. It allows 200.000 openings.

Cartouche céramique anticalcaire
Pour les fonctions de débit ON/OFF et de distribution.
Grande résistance, permet 200.000 mouvements.



Termostáticos

La temperatura permanece constante ahorrando agua, y además se evitan quemaduras si el suministro de agua fría se interrumpe.

Fácil mantenimiento.

Thermostatics
The temperature keeps constant saving water, it avoids scalding if the cold water is interrupted. Easy maintenance.

Cartouche thermostatique.
Permet de maintenir une température constante et d'éviter les brûlures en coupant l'arrivée d'eau chaude si le débit d'eau froide est interrompu. Entretien facile.



Cold-touch, grifería anti-quemaduras

Este sistema permite que en ningún caso el cuerpo de la grifería se caliente y queme.

Ideal para la seguridad infantil.

Cold-touch, anti scald mixers
This system assure that the mixer's body will never be hot to scald anyone

Système Cold-touch anti brûlures.
Évite que le corps de la robinetterie ne chauffe et ne brûle. Idéal pour la sécurité des enfants.







Guía rápida


con todos nuestros acabados

Quick guide with special finishes
Guide rapide finitions spéciales

 Cromado
Chrome
Chromé


 Blanco
White
Blanc


 Negro mate
Matt black
Noir mat

 Bronce
Bronze
Bronze

 Cobre
Copper
Cuivre

 Níquel cepillado
Brushed nickel
Nickel brossé
(PVD)

 Gunmetal cepillado
Brushed gunmetal
Gunmetal brossé
(PVD)

 Oro cepillado
Brushed gold
Or brossé
(PVD)

ACABADOS MEDIANTE LA TÉCNICA PVD (Physical Vapor Deposition) PVD Finishing technique / Finition par traitement PVD

BRUSHED
GOLD
PVD

BRUSHED
GUN
METAL
PVD

BRUSHED
NICKEL
PVD

La tecnología de recubrimiento PVD tiene una resistencia extra a la corrosión que ofrece mayor durabilidad, además de ser un proceso limpio y sostenible.

PVD coating technology has an extra corrosion resistance that offers greater durability, as well as being a clean and sustainable process.

La technologie de revêtement PVD offre une résistance supplémentaire à la corrosion pour une plus grande durabilité. Il s'agit par ailleurs d'un procédé propre et durable.

Guía rápida con todos nuestros acabados

Quick guide with special finishes · Guide rapide finitions spéciales

Grifería para lavabo

Basin mixers · Mitigeur lavabo

MONOMANDO LAVABO REPISA ALTO
Single lever tall basin mixer
Mitigeur lavabo haut



MONOMANDO LAVABO REPISA
Single lever basin mixer / Mitigeur lavabo



BIMANDO LAVABO REPISA
Two handles basin mixer
Mélangeur lavabo



BIMANDO LAVABO REPISA
Two handles, deck mounted, basin mixer / Mélangeur lavabo 3 trous



Velvet I

BRUSHED GOLD PVD
BRUSHED SUN METAL PVD
BLACK



GO!2

CHROME
BLACK



Agora xtreme

CHROME
WHITE
BLACK



With2 antigona

CHROME
BRONZE

Guía rápida con todos nuestros acabados

Quick guide with special finishes · Guide rapide finitions spéciales

Grifería para bidé

Bidet mixers · Mitigeur bidet

MONOMANDO BIDÉ REPISA
Single lever bidet mixer / Mitigeur bidet



Saona Slim
p.49



Elizabeth
p.64



Agora xtreme
p.82



Vogue xtreme
p.90



Vogue elegance
p.95



Master
p.156



Panam Evo
xtreme p.167



Panam urban
p.173



S12 urban
p.177



Rocket
p.185



GO!
p.191



GO!2
p.195

BIMANDO BIDÉ REPISA
Two handles bidet mixer / Mélangeur bidet



With2 antigona
p.100



With2 guayama
p.201

MONOMANDO BAÑO-DUCHA
Single lever bath-shower mixer / Mitigeur bain-douche



Saona Slim
p.50



Elizabeth
p.65



Agora xtreme
p.82



Vogue xtreme
p.92



Vogue elegance
p.95



Master
p.155



Smart
p.159



One
p.163



Panam Evo
xtreme p.167



Panam urban
p.173



S12 urban
p.177

Grifería para baño-ducha

Bath-shower mixers · Mitigeur bain-douche



Rocket
p.186



GO!
p.191



GO!2
p.195

BAÑO-DUCHA
Bath-shower mixer
Mitigeur bain-douche monotrou



Smart
p.161



One
p.164



GO!
p.191

BIMANDO BAÑO-DUCHA
Two handles bath-shower mixer
Mélangeur bain-douche monotrou



With2 guayama 180
p.205

BAÑO-DUCHA TERMOSTÁTICO
Thermostatic bath-shower
Bain-douches thermostatique



Nine xtreme
p.70



S12 urban
p.182



S12 urban
p.182



GO!
p.193



GO!2
p.199



UP! urban
p.209

BIMANDO BAÑO-DUCHA
Two handles bath-shower mixer
Mélangeur bain-douche



With2 antigona
p.101



With2 guayama
p.201

Guía rápida con todos nuestros acabados

Quick guide with special finishes · Guide rapide finitions spéciales

Grifería para ducha

Shower mixers · Mitigeur douche

MONOMANDO DUCHA

Single lever shower mixer
Mitigeur douche



Saona Slim
p.50



Elizabeth
p.65



Agora xtreme
p.82



Vogue xtreme
p.82



Vogue elegance
p.95



Master
p.155



Smart
p.159



One
p.163



Panam Evo
xtreme p.167



Panam urban
p.173



S12 urban
p.177



Rocket
p.186



GO!
p.191



GO!2
p.195



DUCHA TERMOSTÁTICA

Thermostatic shower
Douche thermostatique



Nine elegance
p.68



Nine xtreme
p.70



S12 urban
p.182



S12 urban
p.182



GO!
p.193



GO!2
p.199



UP! urban
p.208



BIMANDO DUCHA

Two handles shower mixer
Mélangeur douche



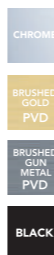
With2 antigona
p.101



With2 guayama
p.201



UP! urban



MONOMANDO BAÑO-DUCHA FIJACIÓN SUELO

Single lever floor standing bath-shower mixer
Mitigeur bain-douche sur colonne avec prise d'eau au sol



Vogue elegance
p.97



PANEL DE DUCHA DIGITAL

Digital shower panel
Panneau digital



iClever Plus
p.73



Vogue elegance



Guía rápida con todos nuestros acabados

Quick guide with special finishes · Guide rapide finitions spéciales

Grifería empotrada para lavabo y ducha

Concealed basin mixers and bath-showers

Lavabos et douches encastrés

TRADICIONALES

MONOMANDO LAVABO
EMPOTRADO
Concealed basin mixer
Lavabo à encastrer



Agora xtreme
p.81



BIMANDO LAVABO MURAL
Two handles, mural mounted, concealed
basin mixer / Mélangeur lavabo encastré



With2 antigona
p.100



TRADITIONAL / TRADITIONNEL

MONOMANDO DUCHA
EMPOTRADO
Concealed bath-shower
Douche encastré



Smart
p.160



Smart
p.160



Smart
p.160



Smart
p.160



BOX

MONOMANDO LAVABO
EMPOTRADO
Concealed basin mixer
Lavabo à encastrer



Elizabeth I
p.64



Agora xtreme
p.81



Vogue xtreme
p.89



Panam Evo
xtreme p.167



iclever box
p.265



MONOMANDO DUCHA
EMPOTRADO
Concealed bath-shower
Douche encastré



Elizabeth
p.65



Agora xtreme
p.84



Vogue xtreme
p.93



Vogue elegance
p.96



Panam Evo
xtreme p.168



iclever box
p.266



Elizabeth
p.65



Agora xtreme
p.84



Vogue xtreme
p.93



Vogue elegance
p.96



Panam Evo
xtreme p.168



Agora xtreme
p.84



iclever box
p.273



MONOMANDO DUCHA
EMPOTRADO TERMOSTÁTICO
Thermostatic concealed bath-shower
Douche encastré thermostatique



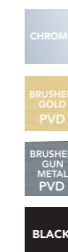
Up! urban
p.210



Agora xtreme



UP! urban



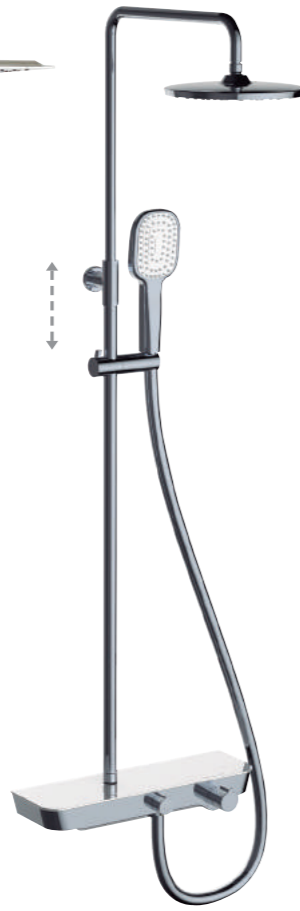
TERMOSTÁTICOS

THERMOSTATICS / THERMOSTATIQUES

DUCHAS TERMOSTÁTICAS EXTENSIBLES
 Adjustable thermostatic shower mixers
 Douches thermostatiques extensibles



Saona Slim
p.51



Nine elegance
p.69



Nine xtreme
p.71



GO!
p.193



GO!2
p.199



UP! urban
p.212



BIMANDO DUCHA TERMOSTÁTICA EXTENSIBLE
 Adjustable thermostatic two handles shower mixers
 Douche thermostatique extensible



With antigona
p.102



TERMOSTÁTICOS / THERMOSTATICS / THERMOSTATIQUES

DUCHAS TERMOSTÁTICAS NO EXTENSIBLES
Non-adjustable thermostatic shower mixers
Douches thermostatiques non extensibles



UP! urban
p.214

BAÑO-DUCHA TERMOSTÁTICO EXTENSIBLE
Adjustable thermostatic bath-shower mixer
Bain-douche thermostatique extensible



UP! urban
p.214

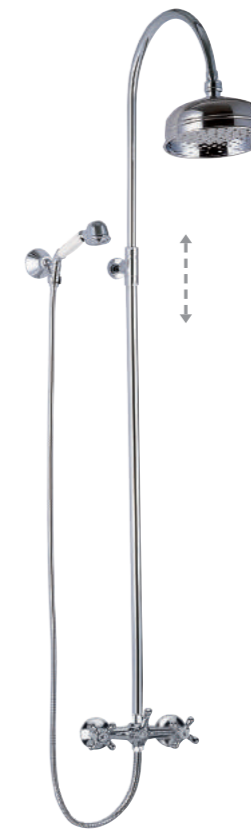
TRADICIONALES / TRADITIONALS / TRADITIONNELS

DUCHA MONOMANDO NO EXTENSIBLE
Non-adjustable single lever shower mixer
Mittigeur douche non extensible



Panam Evo xtreme
p.171

DUCHA BIMANDO EXTENSIBLE
Adjustable two handles shower mixer
Mélangeurs douche extensibles



WITH2 antigona
p.103

BAÑO-DUCHA BIMANDO EXTENSIBLE
Adjustable two handles bath-shower mixer
Mélangeur bain-douche extensible



With2 antigona
p.103

TRADICIONALES

TRADITIONALS / TRADITIONNELS

DUCHAS MONOMANDO EXTENSIBLES
Adjustable single lever shower mixers
Mitigeurs douche extensibles



Saona Slim
p.51



Panam Evo xtreme
p.170



GO!
p.192



GO!2
p.198



KIT BARRA DUCHA EXTENSIBLE 2 VIAS
Adjustable shower bar set 2 ways
Colonne de douche extensible 2 voies



Saona Slim
p.301



KIT BARRA DUCHA NO EXTENSIBLE 2 VIAS
Non-adjustable shower bar set 2 ways
Colonne de douche non extensible 2 voies



Panam Evo xtreme p.171



Guía rápida con todos nuestros acabados

Quick guide with special finishes · Guide rapide finitions spéciales

Grifería para cocina
Sink mixers · Mitigeur évier

EQUIPO DE TRATAMIENTO DEL AGUA
Ultrafiltration water treatment unit
Unité de traitement d'eau par ultrafiltration



Pure
p.125

GRIFERÍA PARA TRATAMIENTO DEL AGUA
Water quality taps
Robinetterie pour appareils de traitement d'eau



Chef WT 19
p.126



3 vías
p.128



3 vías
p.127



Abatible FS22
p.129



Square
p.130



Round
p.130



3 vías
p.131



3 vías
p.131



3 vías
p.132



Metal Free
p.132



Metal Free
p.133

CHEF PROFESIONAL
professional / industriel



Chef 5
p.119

CHEF SEMI PROFESIONAL
semi-professional / type industriel



Chef Slim
p.118



Chef Agora
p.119



Chef 6
p.120



Chef 4
p.119



Alpina Metal
p.119

CHEF EXTRAÍBLE
pull out / extractible



Chef 3
p.121



Chef 1
p.121

CHEF BÁSICO
basic / simple



Alpina Right
p.112



Alpina Round
p.114



Alpina Square
p.116

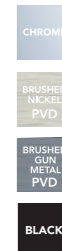
CHEF BÁSICO BIMANDO
two handle basic / mélangeur simple



Alpina Classic
p.110



Alpina round



Guía rápida con todos nuestros acabados

Quick guide with special finishes · Guide rapide finitions spéciales

Grifería para cocina
Sink mixers · Mitigeur évier

ABATIBLE
Folding spout / Bec rabattable



FS22
p.134

Square
p.135

Abatible
p.135

STYLES | VERTICAL
Vertical / Vertical



Agora xtreme
p.85

Artic xtreme
p.137

Vogue xtreme
p.90

Vogue elegance
p.96

Artic xtreme
p.138

PLATINUM | VERTICAL
Vertical / Vertical



Saona Slim
p.49

Elizabeth
p.64

STYLES | EXTRAIBLE
pull out / extractible



Artic xtreme
p.121

Caiman urban
p.121



CHROME

BLACK

Rocket

STYLES | BIMANDO VERTICAL
vertical two handle / mélangeur vertical



With2 antigona
p.102

With2 antigona
p.102

STYLES PRO | VERTICAL
Vertical / Vertical



Master
p.156 NF

Smart
p.161 NF

One
p.164 NF

Panam evo
xtreme p.168

Panam evo
xtreme p.168



Panam urban
p.174

Panam urban
p.174

S12 urban
p.178

S12 urban
p.178

Rocket
p.186



Rocket
p.189

GO!
p.192

GO!
p.192

GO!2
p.195

Guía rápida con todos nuestros acabados

Quick guide with special finishes · Guide rapide finitions spéciales

Grifería para cocina
Sink mixers · Mitigeur évier

STYLES / STYLES PRO | HORIZONTAL
Horizontal / Horizontal



Vogue xtreme
p.90



Vogue elegance
p.96



Master
p.156



Smart
p.161

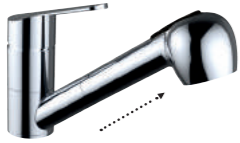


One
p.164



GO!
p.191

STYLES PRO | EXTRAIBLE
pull out / extractible



Master
p.156



S12 urban
p.180

STYLES PRO | MURAL
wall mounted / mural



Panam evo xtreme
p.169



Panam urban
p.175



Panam urban
p.175



S12 urban
p.178



S12 urban
p.179



S12 urban
p.178



GO!
p.191

STYLES PRO | 1 AGUA
1 water single lever / robinet 1 eau



Panam urban
p.174



S12 urban
p.181



S12 urban
p.181



S12 urban
p.181

STYLES PRO | BIMANDO MURAL
wall mounted two handle / mélangeur mural



With2 guayama
p.202



With2 guayama
p.202

STYLES PRO | GRIFO 1 AGUA
1 water / robinet 1 eau



With2 guayama
p.203



With2 guayama
p.203



With2 guayama
p.203

STYLES BASIC | BIMANDO VERTICAL
two handle vertical / mélangeur vertical



With2 guayama
p.203

GERONTOLÓGICO VERTICAL
vertical medical lever / manette médicale P.M.R.



S12 urban
p.180

GERONTOLÓGICO MURAL
wall mounted medical lever / manette médicale mural



S12 urban
p.180



Panam urban
p.175

showroom 46



PLATINUM

- 48 SAONA SLIM
- 52 VELVET I
- 54 VELVET II
- 56 VELVET III
- 62 ELIZABETH
- 68 NINE *elegance*
- 70 NINE *xtreme*
- 73 iCLEVER PLUS

STYLES

- 78 AGORA *xtreme*
- 88 VOGUE *xtreme*
- 94 VOGUE *elegance*
- 100 WITH2 *antigona*

COCINA

- 110 ALPINA
- 119 CHEF
- 125 PURE. EQUIPO DE ULTRAFILTRACIÓN PARA EL TRATAMIENTO DEL AGUA
Ultrafiltration water treatment unit
Unité de traitement d'eau par ultrafiltration
- 126 GRIFERÍA PARA EQUIPOS DE TRATAMIENTO DEL AGUA
Water quality equipment taps
Robinets pour équipement de traitement de l'eau
- 129 ABATIBLE / *Folding spout / Bec rabattable*
- 136 PLATINUM
- 137 STYLES

SISTEMAS DE DUCHA

- 142 TERMOSTÁTICOS
Thermostatics
Thermostatiques
- 144 TERMOSTÁTICOS EXTENSIBLES
Adjustable thermostatics
Thermostatiques extensibles
- 148 MONOMANDOS EXTENSIBLES
Adjustable single lever
Colonnes de douche mécaniques extensibles
- 149 BIMANDOS EXTENSIBLES
Adjustable two handles
Colonnes de douche mélangeur extensibles

Profesional 150



STYLES PRO/ BASIC

- 154 MASTER
- 158 SMART
- 162 ONE
- 166 PANAM EVO *xtreme*
- 172 PANAM *urban*
- 176 S12 *urban*
- 184 ROCKET
- 190 GO!
- 194 GO!2
- 200 WITH2 GUAYAMA 90
- 204 WITH2 GUAYAMA 180
- 208 UP! *urban*

COCINA

- 218 STYLES PRO
- 228 STYLES BASIC
- 231 GERONTOLÓGICO

SISTEMAS DE DUCHA

- 234 TERMOSTÁTICOS
Thermostatics
Thermostatiques
- 237 TERMOSTÁTICOS EXTENSIBLES
Adjustable thermostatics
Colonnes thermostatiques extensibles
- 240 TERMOSTÁTICOS NO EXTENSIBLES
Non-adjustable thermostatics
Colonnes thermostatiques non extensibles
- 241 MONOMANDOS EXTENSIBLES
Adjustable single lever
Colonnes extensibles mécaniques
- 243 MONOMANDOS NO EXTENSIBLES
Non-adjustable single levers
Colonnes mécaniques non extensibles

COLECTIVIDADES

- 246 ELECTRÓNICOS
Sensor taps
Électronique
- 248 TEMPORIZADOS
Non-concussive taps
Temporisés
- 250 DUCHA HIGIÉNICA
Hygienic shower
Douche hygiénique
- 256 GRIFOS INDIVIDUALES
Hot and cold water taps
Lave-main
- 258 MANETA GERONTOLÓGICA
Medical, safety and healthcare taps
P.M.R.

Complementos y accesorios 260



HIDROCLEVER

- 265 EMPOTRADOS / *Concealed / Encastré*
- 277 ROCIADORES / *Shower heads / Pommés de douche*
- 284 BRAZOS ROCIADOR / *Shower arms / Bras de douche*
- 285 CONJUNTOS DE DUCHA
Shower kits / Ensembles de douche
- 286 BARRAS DE DUCHA / *Sliding bar / Barres de douche*
- 288 CAÑOS EMPOTRAR / *Bath spouts / Becs*
- 288 JETS HIDROMASAJE / *Body jets / Jets*
- 289 TELÉFONO DUCHAS / *Handsets / Douchettes*
- 297 SOPORTES / *Wall brackets / Supports*
- 298 FLEXOS DUCHA / *Hoses / Flexibles*
- 300 SALIDAS FLEXO / *Wall outlets / Sorties flexible*
- 301 CONJUNTOS BARRA DUCHA KIT
Shower bar set / Colonne de douche

COMPLEMENTOS Y RECAMBIOS

- 304 iKANSAS
- 308 SIFONES / *Siphons / Siphons*
- 310 DESAGÜES / *Pop-up / Vidages*
- 308 VÁLVULAS ESCUADRA
Angles valves / Robinets d'équerre
- 313 CARTUCHOS / *Cartridges / Cartouches*
- 314 AIREADORES / *Aerators / Aérateurs*
- 315 RECAMBIOS / *Spare parts / Pièces de rechange*
- 317 ACCESORIOS DE COCINA
Kitchen accessories / Accessoires de cuisine

INFORMACIÓN TÉCNICA

- 346 INFORMACIÓN TÉCNICA
Technical information / information technique
- 360 CERTIFICADOS / *Certificates / Certificats*

ÍNDICE DEREFERENCIAS

- 364 ÍNDICE DE REFERENCIAS
Item directory / Index des références
- 368 CONDICIONES DE VENTA
Sales conditions / Conditions de vente

BOX Y EXPOSITORES

- 322 CLEVER BOX TERMOSTÁTICO
Thermostatic / Thermostatique
- 324 CLEVER BOX MONOMANDO
Single lever / Mitigeur
- 326 iCLEVER BOX TERMOSTÁTICO
Thermostatic / Thermostatique
- 327 iCLEVER BOX MONOMANDO
Single lever / Mitigeur
- 328 CONJUNTOS BARRA DUCHA KIT
Shower bar set / Colonne de douche
- 329 BOX SOBREMESA
Counter box / Box de comptoir
- 331 EXPOSITORES SOBREMESA
Counter display / Présentoirs de comptoir
- 334 EXPOSITOR CLEVER MAXI
Clever maxi display / Présentoir Clever maxi
- 340 EXPOSITOR CLEVER SLIM
Clever slim display / Présentoir Clever slim

Showroom

48 PLATINUM

- 48 SAONA SLIM
- 52 VELVET I
- 54 VELVET II
- 56 VELVET III
- 62 ELIZABETH
- 68 NINE *elegance*
- 70 NINE *xtreme*
- 73 iCLEVER PLUS

78 STYLES

- 78 AGORA *xtreme*
- 88 VOGUE *xtreme*
- 94 VOGUE *elegance*
- 100 WITH2 *antigona*

110 COCINA

- 110 ALPINA
- 119 CHEF
- 125 PURE. EQUIPO DE ULTRAFILTRACIÓN PARA EL TRATAMIENTO DEL AGUA
ULTRAFILTRATION WATER TREATMENT UNIT
UNITÉ DE TRAITEMENT D'EAU PAR ULTRAFILTRATION
- 126 GRIFERÍA PARA EQUIPOS DE TRATAMIENTO DEL AGUA
WATER QUALITY EQUIPMENT TAPS
ROBINETS POUR ÉQUIPEMENT DE TRAITEMENT DE L'EAU
- 129 ABATIBLE
FOLDING SPOUT
BEC RABATTABLE
- 136 PLATINUM
- 137 STYLES

142 SISTEMAS DE DUCHA

- 142 TERMOSTÁTICOS
THERMOSTATICS
THERMOSTATIQUES
- 144 TERMOSTÁTICOS EXTENSIBLES
ADJUSTABLE THERMOSTATICS
THERMOSTATIQUES EXTENSIBLES
- 148 MONOMANDOS EXTENSIBLES
ADJUSTABLE SINGLE LEVER
COLONNES DE DOUCHE MÉCANIQUES EXTENSIBLES
- 149 BIMANDOS EXTENSIBLES
ADJUSTABLE TWO HANDLES
COLONNES DE DOUCHE MÉLANGEUR EXTENSIBLES

Platinum

La colección de grifería **PLATINUM** ha sido concebida bajo los más estrictos criterios de **alto diseño, expresividad y percepciones** sin renunciar a aspectos técnicos y funcionales.

Toda la gama **PLATINUM**, producida por los **maestros artesanos** de **CLEVER**, responde a un **diseño exquisito** que encajará perfectamente en cualquier baño y cocina.

Con una cuidada selección de materiales y componentes, la grifería de la gama **PLATINUM** ha sido **extensamente probada**, obteniendo un extraordinario balance entre **calidad y funcionalidad**, siendo por tanto **confiable** a lo largo del tiempo.

CLEVER tiene un alto sentido de **responsabilidad hacia las personas y el medio ambiente**. Todos los materiales y componentes en contacto con el agua responden a exigentes certificados de calidad que nos proporcionan la seguridad requerida en términos de **salud e higiene**.

Adicionalmente, la grifería **CLEVER** proporciona excelentes **propiedades mecánicas y acústicas**.

En nuestra gama **PLATINUM** utilizamos las últimas tecnologías en cuanto al **ahorro de energía y agua** sin afectar a la comodidad del usuario.



Maneta específica para cada serie
Specific handle for each range
Poignée spécifique pour chaque série

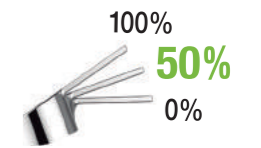
Aireador diferente para cada serie
Different aerator for each range
Aérateur différent pour chaque série

Cuerpo de latón
Brass body
Corps en laiton

Base de plástico / metálica
Plastic / Metallic base
Base plastique/métallique

SISTEMA ECONATURE
AHORRO DE AGUA
2 posiciones de apertura de la maneta.

Econature system. Save water.
Two positions of opening the handle.
Système econature. Économie d'eau.
Deux positions d'ouverture de la poignée.



Our Platinum Collection of taps, mixers and showers has been created under strict criteria of excellent design, quality and unique personality without sacrificing technical and functional aspects that fits perfectly in any bathroom and kitchen.

With a careful selection of materials and components, our **PLATINUM** range faucet has been extensively tested, obtaining an extraordinary balance between quality and functionality, thus being reliable over time.

Our commitment is to provide a high sense of responsibility towards people and environment in many ways, not only by exclusively using certified quality materials in all water-conducting parts, but also by providing excellent mechanical and acoustic properties. They thus will provide our required mechanical properties and safety in terms of health and hygiene.

In our Platinum Collection we can use the latest technologies, which can reduce energy and water consumption without impacting user comfort.

La colección de Robinetterie **PLATINUM** se caracteriza por sus diseños exquisitos e inspirantes que se adaptan a todos los tipos de cocinas y de salas de baño.

Grâce à une sélection minutieuse des matériaux et des composants, la gamme **PLATINUM** se compose de produits de grande qualité, fonctionnels et fiables.

Répondant à son sens aigu de la responsabilité envers les personnes et l'environnement, **CLEVER** utilise exclusivement des matériaux de qualité reconnue et certifiée pour les éléments en contact avec l'eau et des technologies de pointe qui permettent d'obtenir d'excellentes propriétés mécaniques et acoustiques et de réduire la consommation d'eau et d'énergie sans affecter le confort de l'utilisateur.

	BRASS									
	Material Matériel	Acabado Finish / Finition	Conexiones flexibles Flexible connections Connexions flexibles	ACS	UWLA	BELGAQUA	Concept	Design	Target	Icone
SAONA SLIM	Latón Brass/Laiton Pb<1,6%	Cromado y negro Chromed and black Chromé et noir	SS Braided, PEX, INLINER 3/8"	✓	-	✓	Intemporal Timeless Intemporel	Lineas puras Pure line Lignes pures	Interioristas, decoradores y usuario final Interior designers and end user Architectes d'intérieur, décorateurs et utilisateur final	Funcionalidad y confort Functionality & comfort Fonctionnalité et confort
VELVET I/II/III		Negro, Gunmetal y Oro cepillado Black, Brushed gunmetal and gold/ Noir, Gunmetal et or brossé		✓	✓	-	Tendencia Trendy Tendance	Lineas puras Pure line Lignes pures	Interioristas, decoradores y usuario final Interior designers and end user Architectes d'intérieur, décorateurs et utilisateur final	Diseño de moda Trendy designs Design actuel
ELIZABETH		Cromado Chromed / Chromé		✓	-	✓	Con estilo Stylish Stylé	Últimas tendencias Latest trends Dernières tendances	Interioristas, decoradores y usuario final Interior designers and end user Architectes d'intérieur, décorateurs et utilisateur final	Diseño de moda Trendy designs Design actuel
NINE elegance		Cromado Chromed / Chromé		✓	-	✓	Tendencia Trendy Tendance	Armonía en sus líneas Versatile Harmonie des lignes	Interioristas, decoradores y usuario final Interior designers and end user Architectes d'intérieur, décorateurs et utilisateur final	Funcionalidad y confort Functionality & comfort Fonctionnalité et confort
NINE xtreme		Cromado y negro Chromed and black Chromé et noir		✓	-	✓	Intemporal Timeless Intemporel	Linea rectangular Rectangular line Ligne rectangulaire	Interioristas, decoradores y usuario final Interior designers and end user Architectes d'intérieur, décorateurs et utilisateur final	Funcionalidad y confort Functionality & comfort Fonctionnalité et confort
iclever PLUS		Cromado Chromed / Chromé		-	-	-	Tendencia Trendy Tendance	Lineas puras Pure line Lignes pures	Interioristas, decoradores y usuario final Interior designers and end user Architectes d'intérieur, décorateurs et utilisateur final	Diseño de moda Trendy designs Design actuel

- Diseño exclusivo y patentado**
Exclusive and patent design
Design exclusif et breveté
- Econature. Sistema de ahorro de agua**
Water saving system
Système d'économie d'eau
- Cold Open. Sistema de ahorro de energía**
Energy saving system
Ouverture sur l'eau froide. Système d'économie d'énergie
- Sistema con caudal limitado**
Limited flow system
Système à débit limité
- Aireador orientable**
Swivel aerator
Aérateur orientable
- Aireador antivandálico**
Anti-vandalism aerator
Aérateur anti-vandalisme
- Cold Touch. Grifería anti-quemaduras**
Anti-scald
Corps froid. Robinetterie anti-brûlures
- Inversor invisible**
Hide diverter
Inverseur invisible
- Efecto cascada**
Waterfall effect
Effet cascade
- Pieza Anti-movimiento**
Reinforcing plate
Renfort anti-mouvements

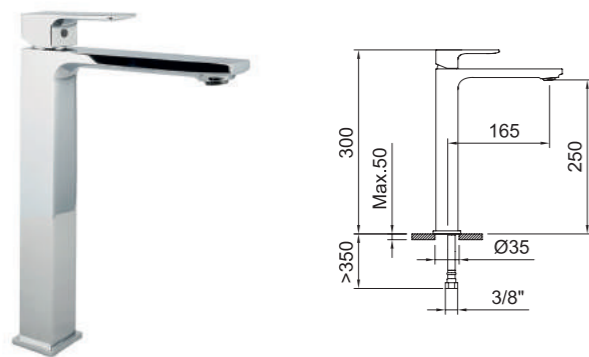


- Discos cerámicos**
Ceramic disc
Disques céramiques
- Fácil instalación, sin herramientas**
Easy and fast installation with no tool
Installation facile, sans besoin d'outils
- Safety block. Tope de seguridad para termostáticos**
Security system for thermostatic
Système de sécurité pour thermostatique

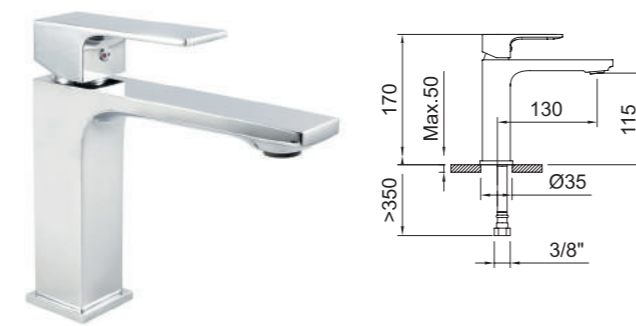


LAVABO 250
Basin mixer 250
Mitigeur lavabo 250

LAVABO 115
Basin mixer 115
Mitigeur lavabo 115



Lavabo alto monomando con aireador y flexibles 3/8" >350mm.
Single-lever tall basin mixer with aerator and flexible hoses 3/8" >350mm.
Mitigeur lavabo haut avec aérateur et flexibles de raccordement 3/8" >350mm.



Lavabo monomando con aireador y flexibles 3/8" >350mm.
Single-lever basin mixer with aerator and flexible hoses 3/8" >350mm.
Mitigeur lavabo avec aérateur et flexibles de raccordement 3/8" >350mm.

REF.	€	📦
60118	185,80	8

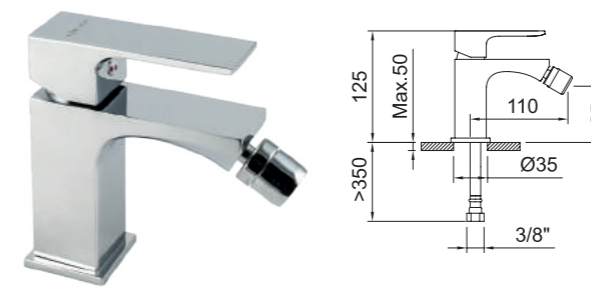


REF.	€	📦
60115	138,70	8



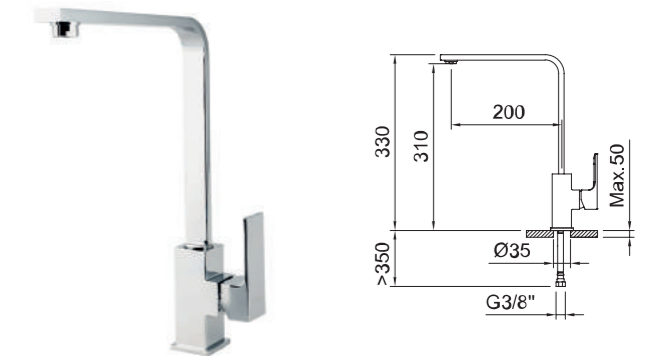
BIDÉ 65
Bidet mixer 65
Mitigeur bidet 65

FREGADERO
Sink mixer
Mitigeur évier



Bidé monomando con aireador a rótula y flexibles 3/8" >350mm.
Single-lever bidet mixer with swivel aerator and flexible hoses 3/8" >350mm.
Mitigeur bidet avec aérateur rotule et flexibles de raccordement 3/8" >350mm.

REF.	€	📦
60121	138,70	8



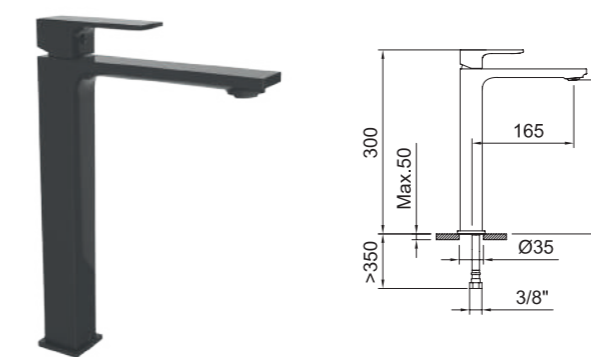
Fregadero monomando con aireador, caño conformado giratorio y flexibles 3/8" >350mm.
Single-lever sink mixer with aerator, swivel tube spout and flexible hoses 3/8" >350mm.
Mitigeur évier avec aérateur, bec orientable et flexibles de raccordement 3/8" >350mm.

REF.	€	📦
60128	174,10	8



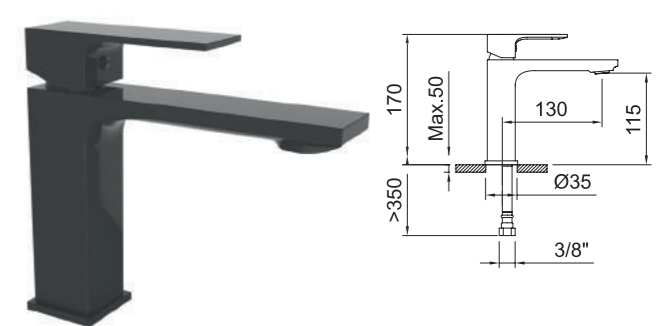
LAVABO 250
Basin mixer 250
Mitigeur lavabo 250

LAVABO 115
Basin mixer 115
Mitigeur lavabo 115



Lavabo alto monomando con aireador y flexibles 3/8" >350mm.
Single-lever tall basin mixer with aerator and flexible hoses 3/8" >350mm.
Mitigeur lavabo haut avec aérateur et flexibles de raccordement 3/8" >350mm.

REF.	€	📦
61175	204,40	8

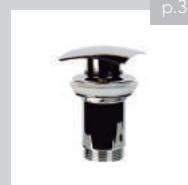


Lavabo monomando con aireador y flexibles 3/8" >350mm.
Single-lever basin mixer with aerator and flexible hoses 3/8" >350mm.
Mitigeur lavabo avec aérateur et flexibles de raccordement 3/8" >350mm.

REF.	€	📦
61176	152,60	8



PRODUCTOS RELACIONADOS / Related products / Produits associés



Ref. 98675



Ref. 96173



Ref. 60702



Ref. 62049

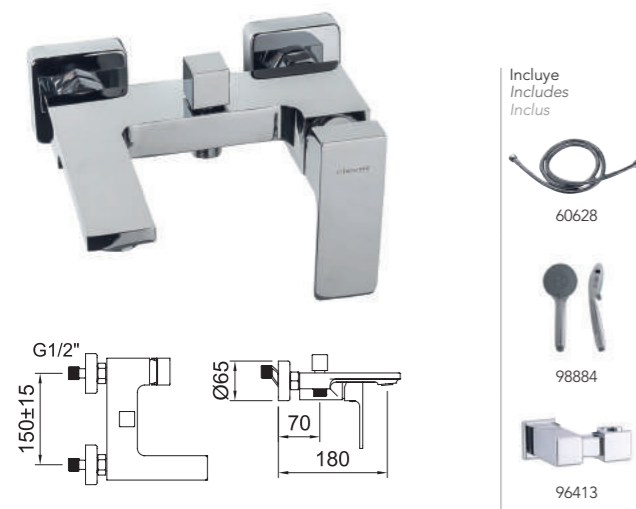


AIREADOR ORIENTABLE
Swivel aerator/ Aérateur orientable

Para mayor comodidad durante su uso. El ángulo de la salida de agua se puede ajustar directamente en el aireador: ± 6° hasta ± 10°.
For better comfort during its use. The angle of the water stream can be adjusted directly at the aerator: ± 6° up to ± 10°.
Pour plus de confort lors de son utilisation. L'angle du jet d'eau peut être réglé directement sur l'aérateur: ± 6° jusqu'à ± 10°



BAÑO-DUCHA
Bath-shower mixer
Mitigeur bain-douche

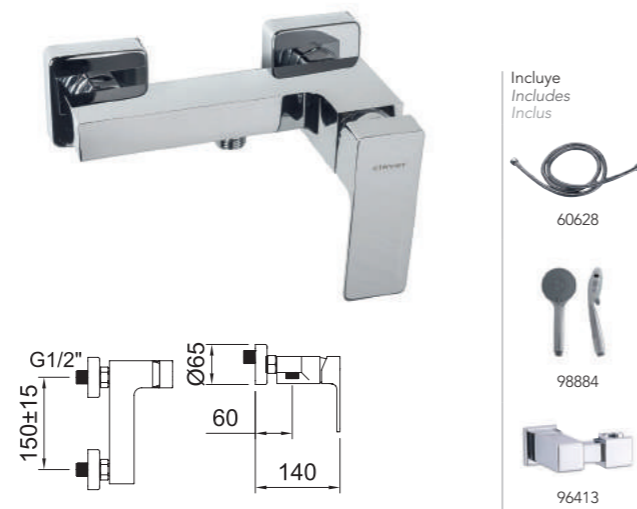


Baño-ducha monomando con aireador e inversor automático.
Single-lever bath-shower mixer with aerator and automatic diverter.
Mitigeur bain-douche avec aérateur et inverseur automatique.

REF.	€	📦
60124	195,60	8
60125	173,40	8



DUCHA
Shower mixer
Mitigeur douche

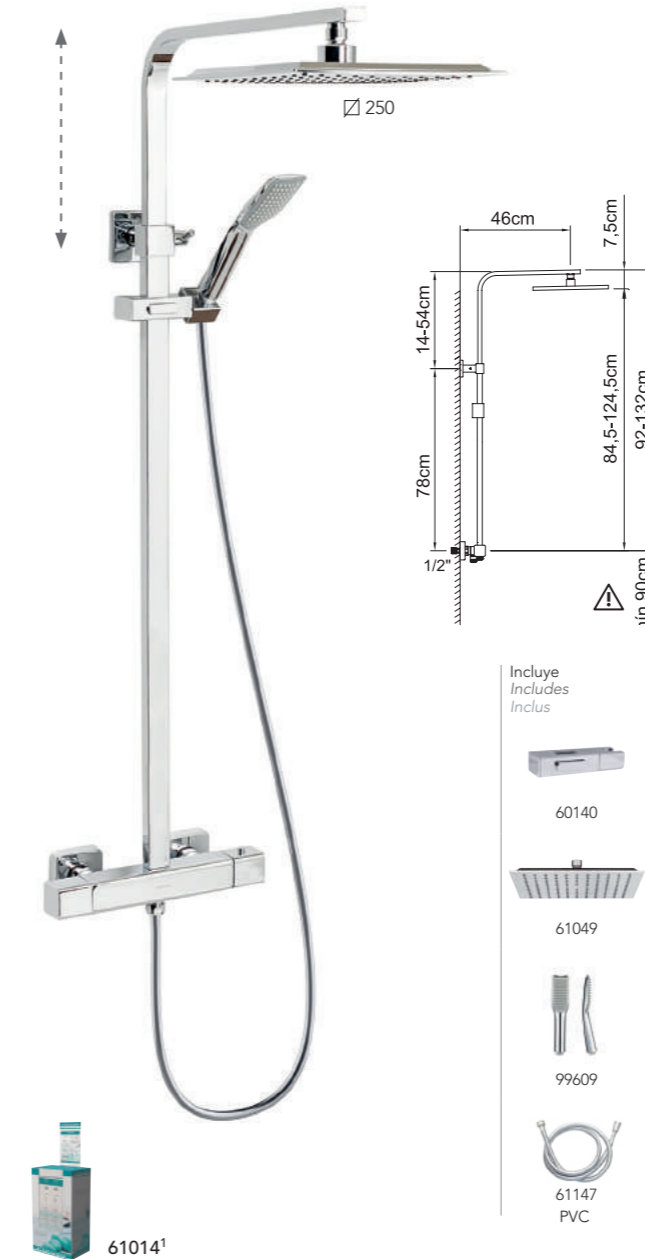


Ducha monomando.
Single-lever shower mixer.
Mitigeur douche.

REF.	€	📦
60126	162,70	8
60127	140,50	8



CONJUNTO DE DUCHA EXTENSIBLE TERMOSTÁTICO
Thermostatic extensible shower system
Colonne de douche extensible thermostatique



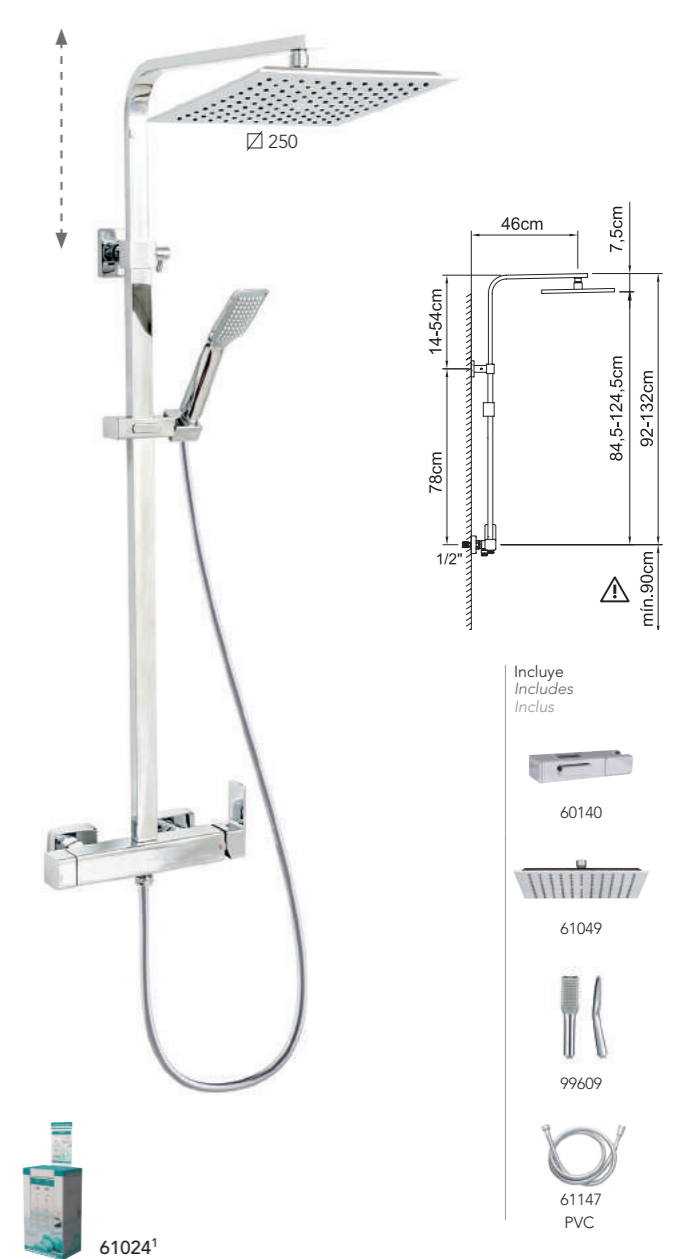
Conjunto de ducha termostática con barra extensible con soporte articulado deslizante.
Thermostatic shower set with extendable bar with sliding articulated support.
Ensemble de douche thermostatique avec barre extensible avec support articulé coulissant.

REF.	€	📦
61013	534,50	1
61014 ¹	525,60	4



¹ Este producto se suministra en formato Clever Box (Pack indivisible de 4 unidades).
This product is provided in Clever Box packaging (Indivisible packaging of 4 units).
Ce produit est conditionné en Clever Box (Pack indivisible de 4 unités).

CONJUNTO DE DUCHA EXTENSIBLE MONOMANDO
Extensible shower system
Colonne de douche extensible mécanique



Conjunto de ducha monomando con barra extensible con soporte articulado deslizante.
Single-lever shower set mixer with extendable bar with sliding articulated support.
Ensemble de douche avec barre extensible avec support articulé coulissant.

REF.	€	📦
61023	419,70	1
61024 ¹	410,90	4

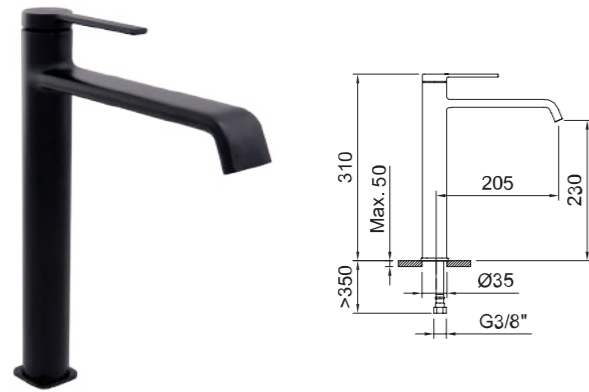


¹ Este producto se suministra en formato Clever Box (Pack indivisible de 4 unidades).
This product is provided in Clever Box packaging (Indivisible packaging of 4 units).
Ce produit est conditionné en Clever Box (Pack indivisible de 4 unités).



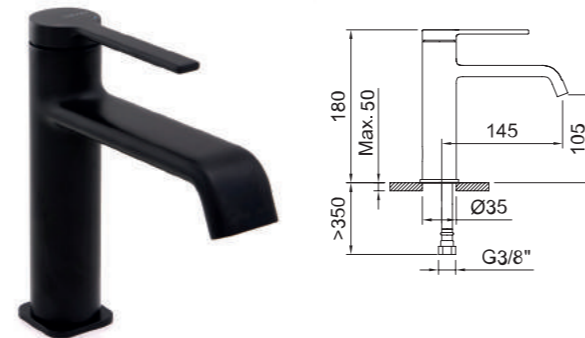
LAVABO 230
Basin mixer 230
Mitigeur lavabo 230

LAVABO 105
Basin mixer 105
Mitigeur lavabo 105



Lavabo alto monomando con aireador y flexibles 3/8" >350mm.
Single-lever tall basin mixer with aerator and flexible hoses 3/8" >350mm.
Mitigeur lavabo haut avec aérateur et flexibles de raccordement 3/8" >350mm.

REF.	€	📦
61939	230,00	6

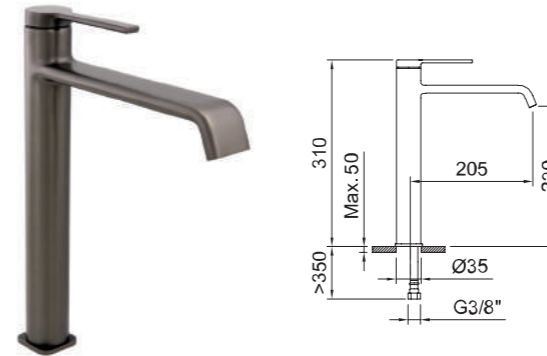


Lavabo monomando con aireador y flexibles 3/8" >350mm.
Single-lever basin mixer with aerator and flexible hoses 3/8" >350mm.
Mitigeur lavabo avec aérateur et flexibles de raccordement 3/8" >350mm.

REF.	€	📦
61936	150,00	12



LAVABO 230
Basin mixer 230
Mitigeur lavabo 230

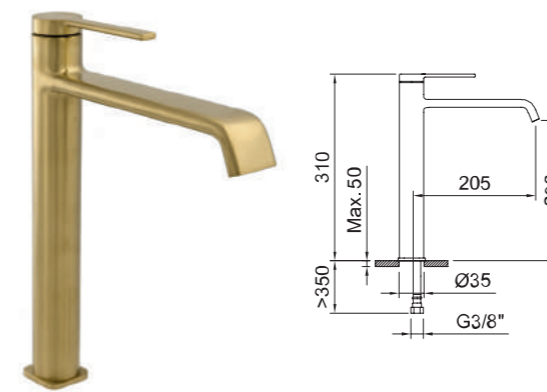


Lavabo alto monomando con aireador y flexibles 3/8" >350mm.
Single-lever tall basin mixer with aerator and flexible hoses 3/8" >350mm.
Mitigeur lavabo haut avec aérateur et flexibles de raccordement 3/8" >350mm.

REF.	€	📦
61940	272,60	6



LAVABO 230
Basin mixer 230
Mitigeur lavabo 230

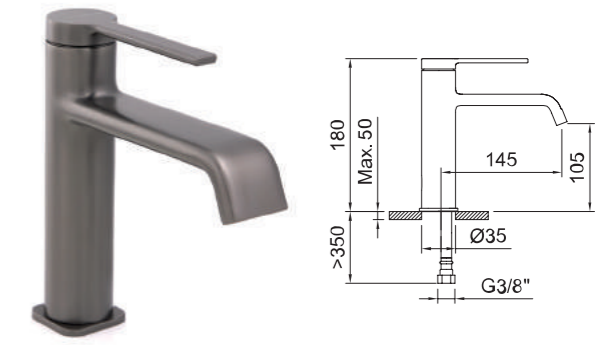


Lavabo alto monomando con aireador y flexibles 3/8" >350mm.
Single-lever tall basin mixer with aerator and flexible hoses 3/8" >350mm.
Mitigeur lavabo haut avec aérateur et flexibles de raccordement 3/8" >350mm.

REF.	€	📦
61941	272,60	6



LAVABO 105
Basin mixer 105
Mitigeur lavabo 105

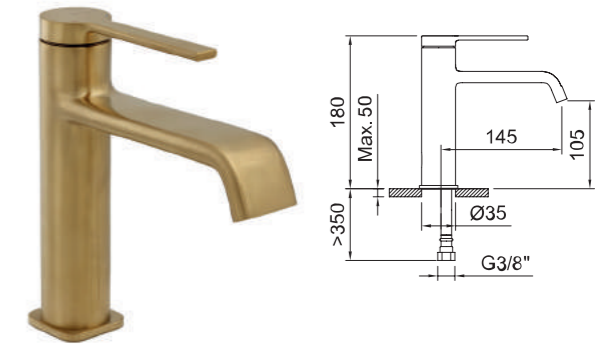


Lavabo monomando con aireador y flexibles 3/8" >350mm.
Single-lever basin mixer with aerator and flexible hoses 3/8" >350mm.
Mitigeur lavabo avec aérateur et flexibles de raccordement 3/8" >350mm.

REF.	€	📦
61937	177,80	12



LAVABO 105
Basin mixer 105
Mitigeur lavabo 105



Lavabo monomando con aireador y flexibles 3/8" >350mm.
Single-lever basin mixer with aerator and flexible hoses 3/8" >350mm.
Mitigeur lavabo avec aérateur et flexibles de raccordement 3/8" >350mm.

REF.	€	📦
61938	177,80	12



PRODUCTOS RELACIONADOS / Related products / Produits associés



PRODUCTOS RELACIONADOS / Related products / Produits associés

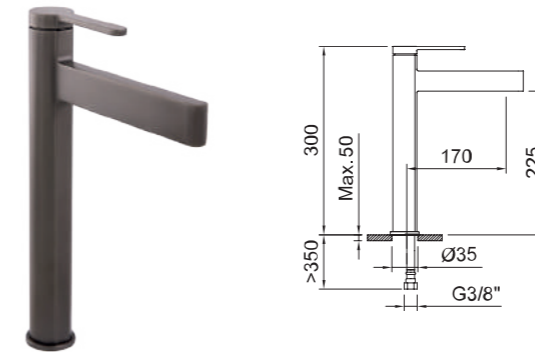




LAVABO 225
Basin mixer 225
Mitigeur lavabo 225

LAVABO 110
Basin mixer 110
Mitigeur lavabo 110

LAVABO 225
Basin mixer 225
Mitigeur lavabo 225



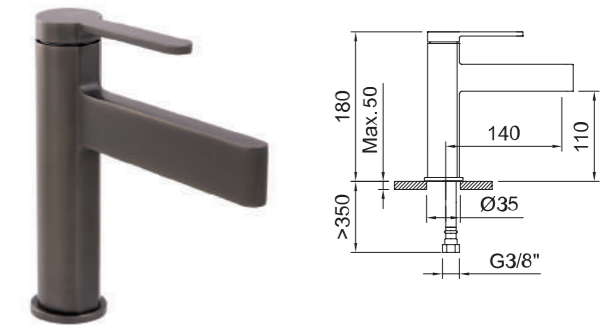
Lavabo alto monomando con aireador y flexibles 3/8" >350mm.
Single-lever tall basin mixer with aerator and flexible hoses 3/8" >350mm.
Mitigeur lavabo haut avec aérateur et flexibles de raccordement 3/8" >350mm.

REF.	Water Label	ACS	€	Icon
61946	7 l/min	ACS	272,60	6



LAVABO 225
Basin mixer 225
Mitigeur lavabo 225

LAVABO 110
Basin mixer 110
Mitigeur lavabo 110

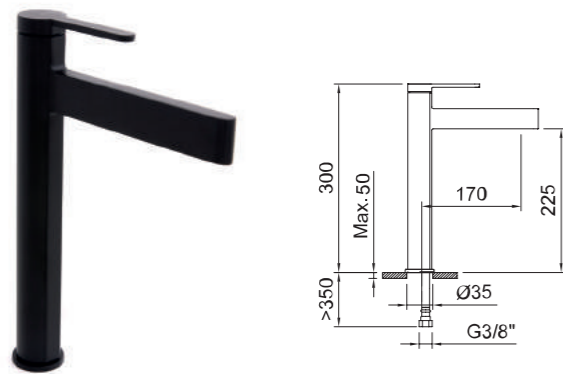


Lavabo monomando con aireador y flexibles 3/8" >350mm.
Single-lever basin mixer with aerator and flexible hoses 3/8" >350mm.
Mitigeur lavabo avec aérateur et flexibles de raccordement 3/8" >350mm.

REF.	Water Label	ACS	€	Icon
61943	7 l/min	ACS	177,80	12

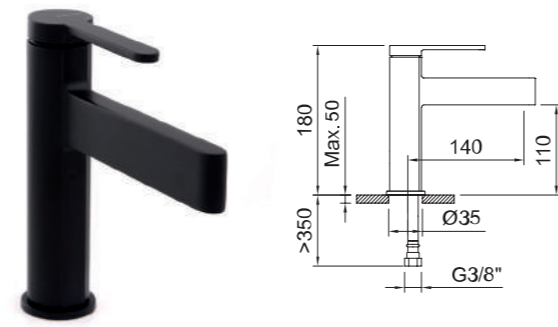


LAVABO 110
Basin mixer 110
Mitigeur lavabo 110



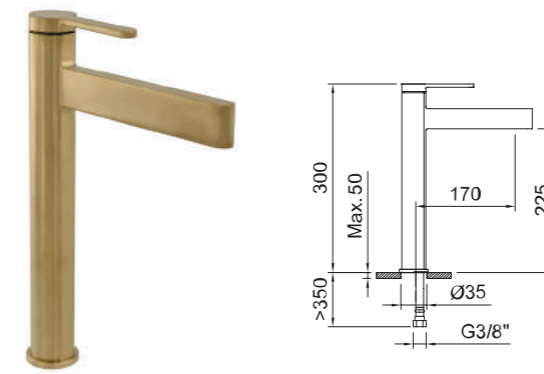
Lavabo alto monomando con aireador y flexibles 3/8" >350mm.
Single-lever tall basin mixer with aerator and flexible hoses 3/8" >350mm.
Mitigeur lavabo haut avec aérateur et flexibles de raccordement 3/8" >350mm.

REF.	Water Label	ACS	€	Icon
61945	7 l/min	ACS	230,00	6



Lavabo monomando con aireador y flexibles 3/8" >350mm.
Single-lever basin mixer with aerator and flexible hoses 3/8" >350mm.
Mitigeur lavabo avec aérateur et flexibles de raccordement 3/8" >350mm.

REF.	Water Label	ACS	€	Icon
61942	7 l/min	ACS	150,00	12

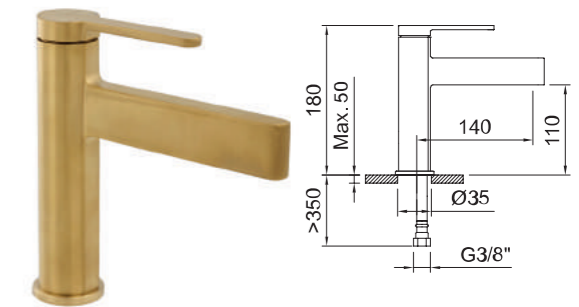


Lavabo alto monomando con aireador y flexibles 3/8" >350mm.
Single-lever tall basin mixer with aerator and flexible hoses 3/8" >350mm.
Mitigeur lavabo haut avec aérateur et flexibles de raccordement 3/8" >350mm.

REF.	Water Label	ACS	€	Icon
61947	7 l/min	ACS	272,60	6



LAVABO 225
Basin mixer 225
Mitigeur lavabo 225



Lavabo monomando con aireador y flexibles 3/8" >350mm.
Single-lever basin mixer with aerator and flexible hoses 3/8" >350mm.
Mitigeur lavabo avec aérateur et flexibles de raccordement 3/8" >350mm.

REF.	Water Label	ACS	€	Icon
61944	7 l/min	ACS	177,80	12



LAVABO 110
Basin mixer 110
Mitigeur lavabo 110

PRODUCTOS RELACIONADOS / Related products / Produits associés



PRODUCTOS RELACIONADOS / Related products / Produits associés

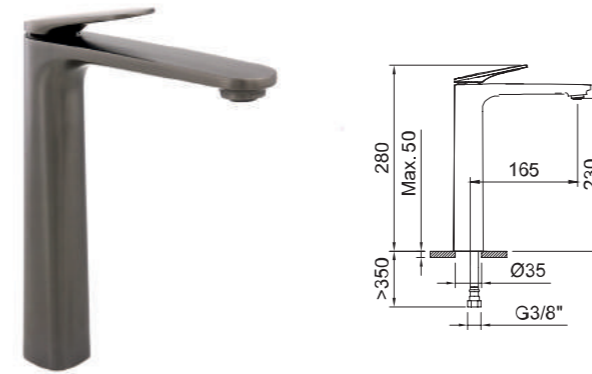




LAVABO 230
Basin mixer 230
Mitigeur lavabo 230

LAVABO 100
Basin mixer 100
Mitigeur lavabo 100

LAVABO 230
Basin mixer 230
Mitigeur lavabo 230



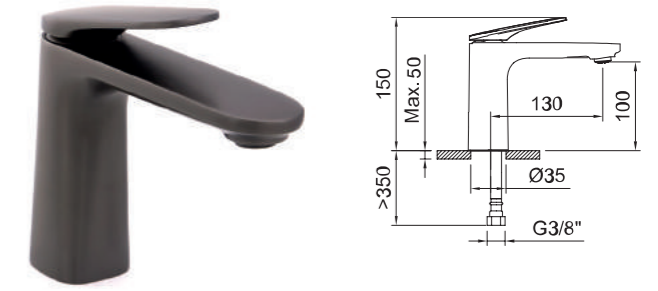
Lavabo alto monomando con aireador y flexibles 3/8" >350mm.
Single-lever tall basin mixer with aerator and flexible hoses 3/8" >350mm.
Mitigeur lavabo haut avec aérateur et flexibles de raccordement 3/8" >350mm.

REF.	Water Label	ACS	€	QTY
61952	5 l/min	ACS	272,60	6

BRUSHED GUN METAL PVD
 98791 61992 61994

LAVABO 230
Basin mixer 230
Mitigeur lavabo 230

LAVABO 100
Basin mixer 100
Mitigeur lavabo 100

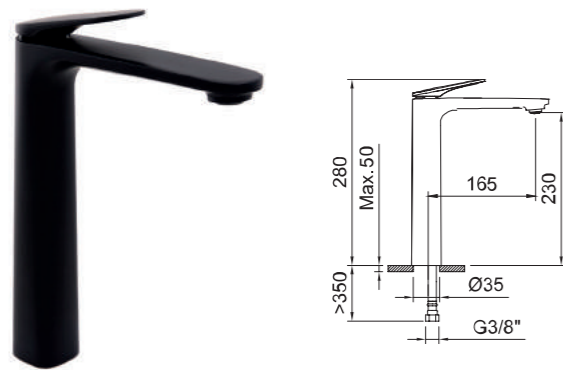


Lavabo monomando con aireador y flexibles 3/8" >350mm.
Single-lever basin mixer with aerator and flexible hoses 3/8" >350mm.
Mitigeur lavabo avec aérateur et flexibles de raccordement 3/8" >350mm.

REF.	Water Label	ACS	€	QTY
61949	5 l/min	ACS	177,80	12

BRUSHED GUN METAL PVD
 98791 61992 61994

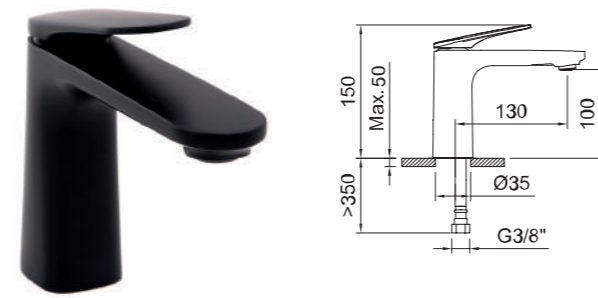
LAVABO 100
Basin mixer 100
Mitigeur lavabo 100



Lavabo alto monomando con aireador y flexibles 3/8" >350mm.
Single-lever tall basin mixer with aerator and flexible hoses 3/8" >350mm.
Mitigeur lavabo haut avec aérateur et flexibles de raccordement 3/8" >350mm.

REF.	Water Label	ACS	€	QTY
61951	5 l/min	ACS	230,00	6

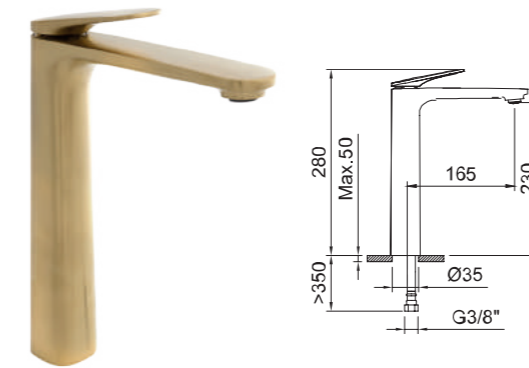
BLACK
 98791 61991 61994



Lavabo monomando con aireador y flexibles 3/8" >350mm.
Single-lever basin mixer with aerator and flexible hoses 3/8" >350mm.
Mitigeur lavabo avec aérateur et flexibles de raccordement 3/8" >350mm.

REF.	Water Label	ACS	€	QTY
61948	5 l/min	ACS	150,00	12

BLACK
 98791 61991 61994

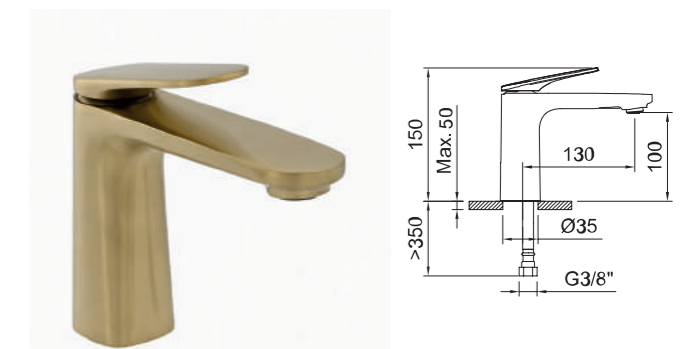


Lavabo alto monomando con aireador y flexibles 3/8" >350mm.
Single-lever tall basin mixer with aerator and flexible hoses 3/8" >350mm.
Mitigeur lavabo haut avec aérateur et flexibles de raccordement 3/8" >350mm.

REF.	Water Label	ACS	€	QTY
61953	5 l/min	ACS	272,60	6

BRUSHED GOLD PVD
 98791 61993 61994

LAVABO 230
Basin mixer 230
Mitigeur lavabo 230



Lavabo monomando con aireador y flexibles 3/8" >350mm.
Single-lever basin mixer with aerator and flexible hoses 3/8" >350mm.
Mitigeur lavabo avec aérateur et flexibles de raccordement 3/8" >350mm.

REF.	Water Label	ACS	€	QTY
61950	5 l/min	ACS	177,80	12

BRUSHED GOLD PVD
 98791 61993 61994

LAVABO 100
Basin mixer 100
Mitigeur lavabo 100

PRODUCTOS RELACIONADOS / Related products / Produits associés



PRODUCTOS RELACIONADOS / Related products / Produits associés



Ejemplos de configuraciones

Configuration examples / Exemples de configuration

Producto relacionado / Ejemplos de configuraciones

Configuration examples. Related product / Exemples de configuration. Produit associé



REF.	€	📦
61108	200,50	6
98711	88,00	6
61114	47,40	50
61870	99,40	8
61044	23,90	25
61113	30,30	30
60795	23,40	50
512,90		

REF.	€	📦
61960	291,70	6
98711	88,00	6
61966	69,00	50
61964	180,60	8
61968	34,70	25
61970	45,40	50
61972	34,10	40
743,50		

REF.	€	📦
61961	291,70	6
98711	88,00	6
61967	69,00	50
61963	180,60	8
61969	34,70	25
61971	45,40	50
61973	34,10	40
743,50		

CONJUNTO DE DUCHA EXTENSIBLE TERMOSTÁTICO
 Thermostatic extensible shower system
 Colonne de douche extensible thermostatique

UP! **urban**



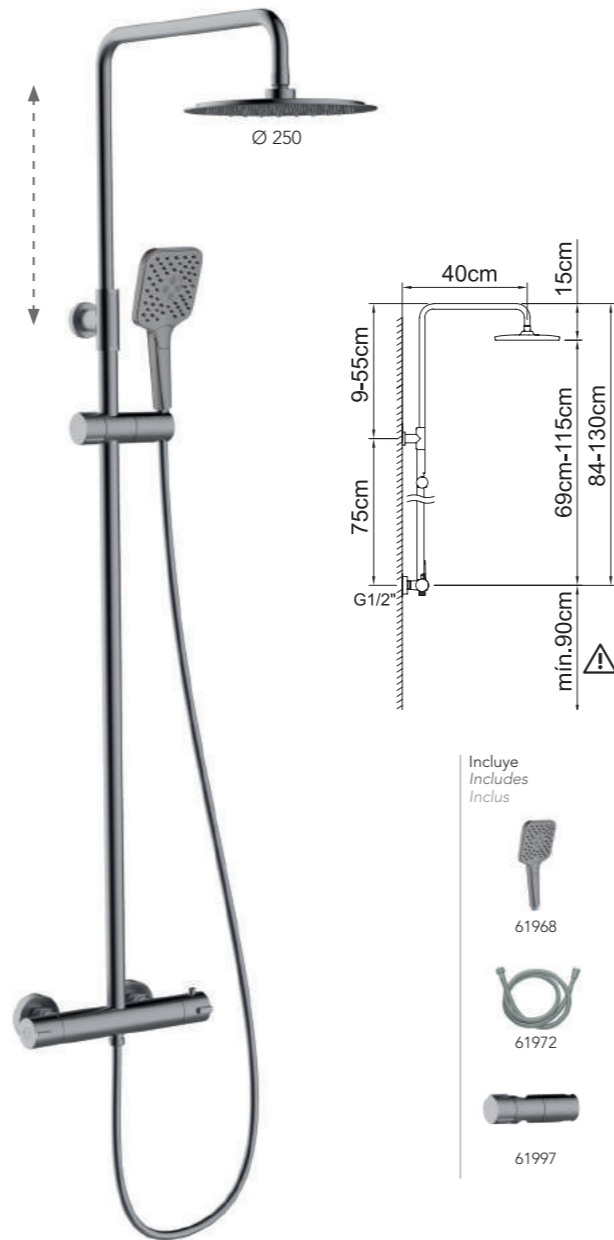
Conjunto de ducha termostática con barra extensible con soporte articulado deslizable.
 Thermostatic shower set with extendable bar with sliding articulated support.
 Ensemble de douche thermostatique avec barre extensible avec support articulé coulissant.

REF.	€	Q
61003 BELG 23/060/27.8	405,00	4



CONJUNTO DE DUCHA EXTENSIBLE TERMOSTÁTICO
 Thermostatic extensible shower system
 Colonne de douche extensible thermostatique

UP! **urban**



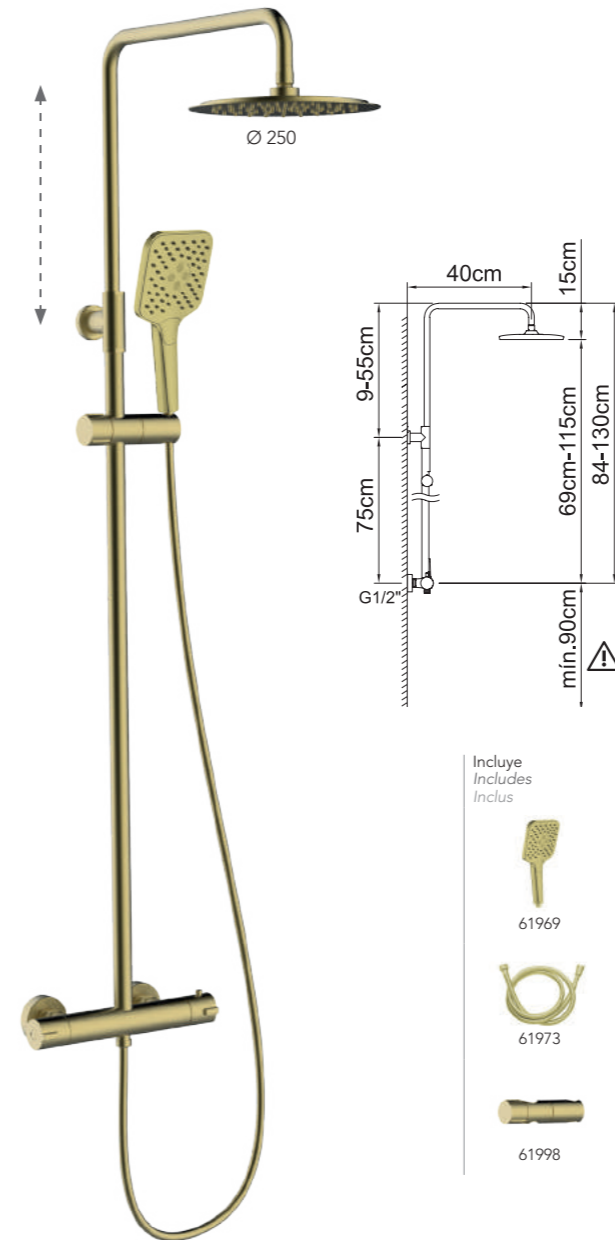
Conjunto de ducha termostática con barra extensible con soporte articulado deslizable.
 Thermostatic shower set with extendable bar with sliding articulated support.
 Ensemble de douche thermostatique avec barre extensible avec support articulé coulissant.

REF.	€	Q
61958	589,10	4



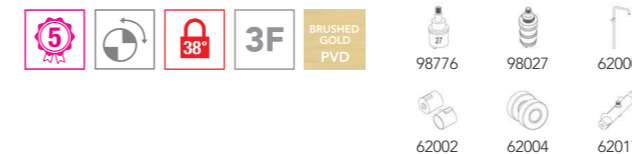
CONJUNTO DE DUCHA EXTENSIBLE TERMOSTÁTICO
 Thermostatic extensible shower system
 Colonne de douche extensible thermostatique

UP! **urban**



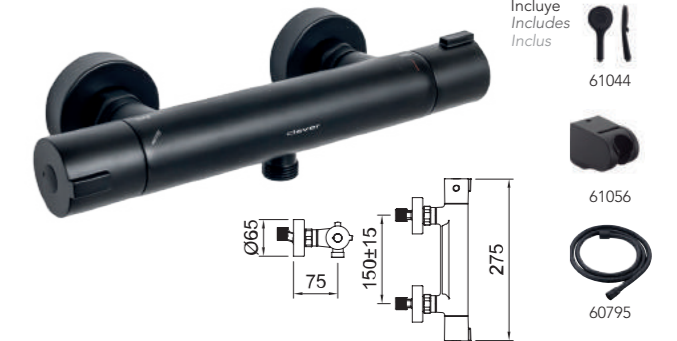
Conjunto de ducha termostática con barra extensible con soporte articulado deslizable.
 Thermostatic shower set with extendable bar with sliding articulated support.
 Ensemble de douche thermostatique avec barre extensible avec support articulé coulissant.

REF.	€	Q
61959	589,10	4

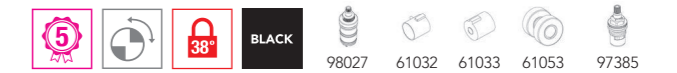


DUCHA TERMOSTÁTICA
 Thermostatic shower mixer
 Mitigeur douche thermostatique

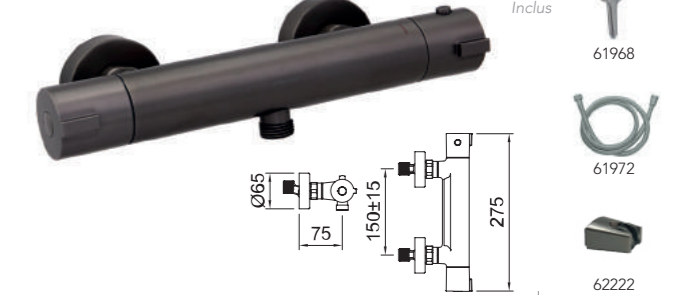
UP! **urban**



REF.	€	Q
61009 BELG 23/059/27.5	174,10	6
61010 BELG 23/059/27.5 ACS	158,40	6



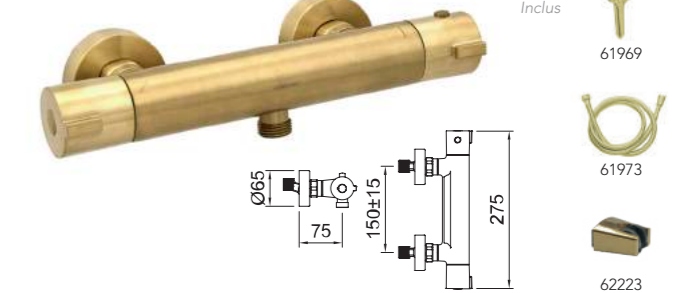
UP! **urban**



REF.	€	Q
61954	253,30	6
61955 ACS	231,00	6



UP! **urban**



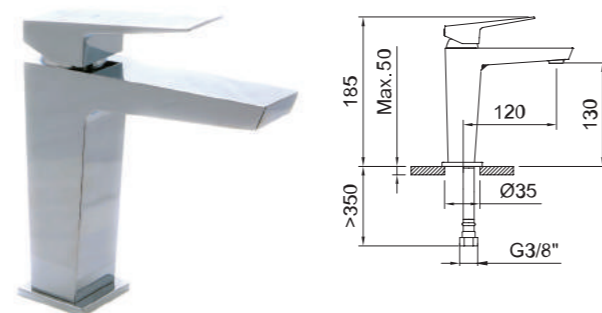
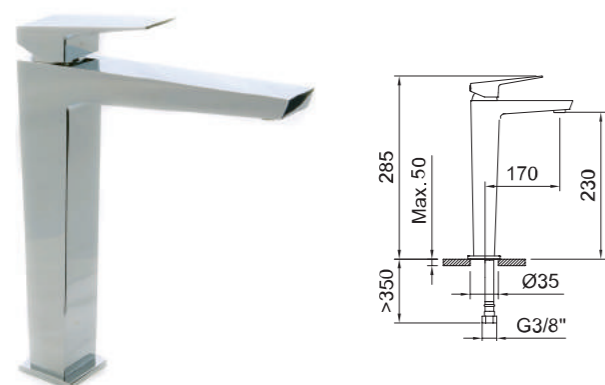
REF.	€	Q
61956	253,30	6
61957 ACS	231,00	6





LAVABO 230
Basin mixer 230
Mitigeur lavabo 230

LAVABO 130
Basin mixer 130
Mitigeur lavabo 130



Lavabo alto monomando con aireador y flexibles 3/8" >350mm.
Single-lever tall basin mixer with aerator and flexible hoses 3/8" >350mm.
Mitigeur lavabo haut avec aérateur et flexibles de raccordement 3/8" >350mm.

Lavabo monomando con aireador y flexibles 3/8" >350mm.
Single-lever basin mixer with aerator and flexible hoses 3/8" >350mm.
Mitigeur lavabo avec aérateur et flexibles de raccordement 3/8" >350mm.

REF.	€	📦
61447	204,60	6

REF.	€	📦
61446	142,80	12

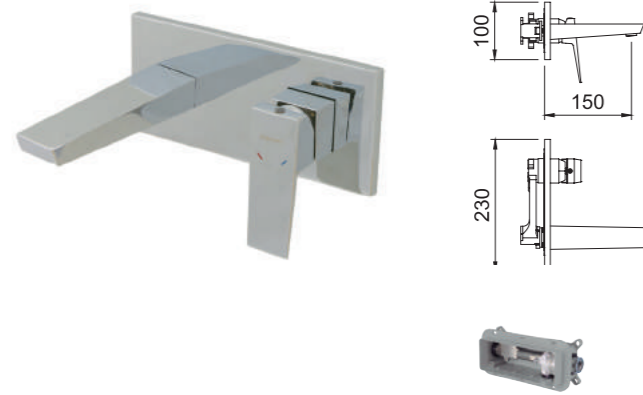


AIREADOR ORIENTABLE
Swivel aerator/ Aérateur orientable

Para mayor comodidad durante su uso. El ángulo de la salida de agua se puede ajustar directamente en el aireador: ± 6° hasta ± 10°.
For better comfort during its use. The angle of the water stream can be adjusted directly at the aerator: ± 6° up to ± 10°.
Pour plus de confort lors de son utilisation. L'angle du jet d'eau peut être réglé directement sur l'aérateur: ± 6° jusqu'à ± 10°



LAVABO EMPOTRAR
Concealed basin
Mitigeur lavabo à encastrer



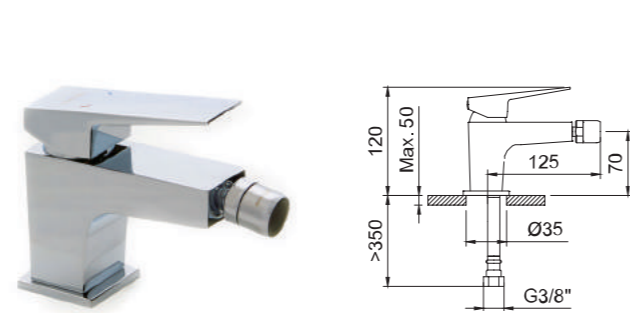
iclever basin 98703
Necesario - No incluido
Needed - Not included
Nécessaire - Non inclus

Lavabo empotrar 1/2" con aireador.
Concealed basin mixer 1/2" with aerator.
Mitigeur lavabo encastré 1/2" avec aérateur.

REF.	€	📦
61448 ACS	166,90	6
98703 iclever basin	129,80	6



BIDÉ 70
Bidet mixer 70
Mitigeur bidet 70

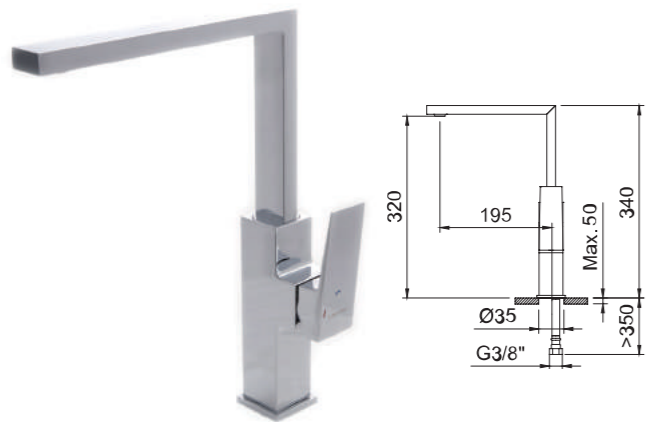


Bidé monomando con aireador a rótula y flexibles 3/8" >350mm.
Single-lever bidet mixer with swivel aerator and flexible hoses 3/8" >350mm.
Mitigeur bidet avec aérateur rotule et flexibles de raccordement 3/8" >350mm.

REF.	€	📦
61449 ACS	142,80	12



FREGADERO
Sink mixer
Mitigeur évier



Fregadero monomando con aireador, caño giratorio y flexibles 3/8" >350mm.
Single-lever sink mixer with aerator, swivel spout and flexible hoses 3/8" >350mm.
Mitigeur évier avec aérateur, bec orientable et flexibles de raccordement 3/8" >350mm.

REF.	€	📦
61454 ACS	174,10	8

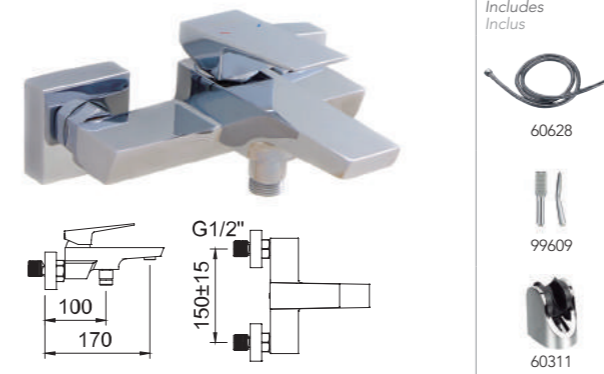


FÁCIL INSTALACIÓN DEL GRIFO
Easy taps installation
Installation facile des robinets

Dispositivo que permite el montaje a mano, sin herramientas.
Device that allows the assembly by hand, without any tools.
Dispositif qui permet l'assemblage à la main, sans aucun outil.



BAÑO-DUCHA
Bath-shower mixer
Mitigeur bain-douche

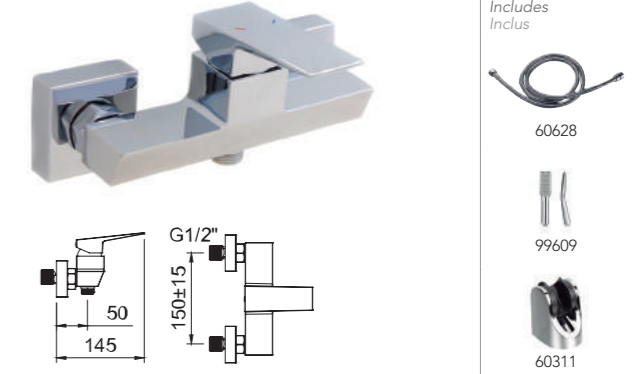


Baño-ducha monomando con aireador e inversor integrado.
Single-lever bath-shower mixer with aerator and hidden diverter.
Mitigeur bain-douche avec aérateur et inverseur intégré.

REF.	€	📦
61511	227,90	8
61450 ACS	196,70	8



DUCHA
Shower mixer
Mitigeur douche

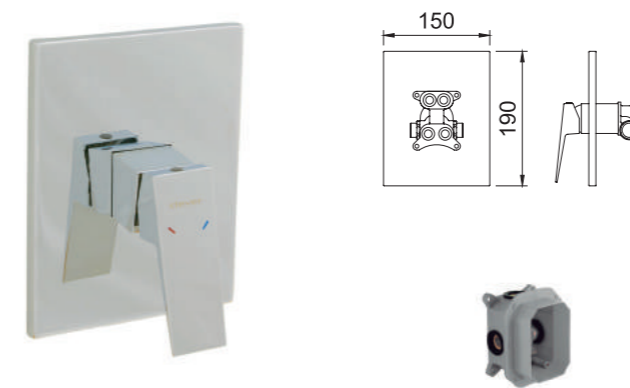


Ducha monomando.
Single-lever shower mixer.
Mitigeur douche.

REF.	€	📦
61512 BELG 23/058/27.1	183,70	8
61451 BELG 23/058/27.1 ACS	152,60	8



DUCHA EMPOTRAR 1 VÍA
Concealed bath-shower mixer 1 outlet diverter
Douche encastrée 1 voie



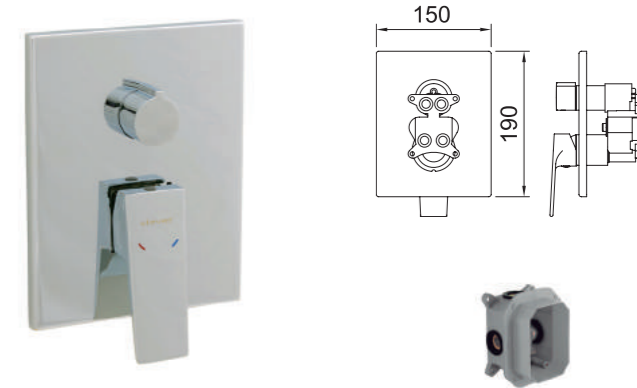
iclever 2 98711
Necesario - No incluido
Needed - Not included
Nécessaire - Non inclus

Ducha monomando empotrar 1/2".
Concealed single-lever shower mixer 1/2".
Mitigeur douche encastré 1/2".

REF.	€	📦
61452 ACS	135,20	6
98711 iclever 2	88,00	6



DUCHA EMPOTRAR 2 VÍAS
Concealed bath-shower mixer 2 outlets diverter
Douche encastrée 2 voies



iclever 2 98711
Necesario - No incluido
Needed - Not included
Nécessaire - Non inclus

Ducha monomando empotrar 1/2".
Concealed single-lever shower mixer 1/2".
Mitigeur douche encastré 1/2".

REF.	€	📦
61453 ACS	151,50	6
98711 iclever 2	88,00	6



Ejemplos de configuraciones

Configuration examples / Exemples de configuration



REF.	€	📦
61452	135,20	6
98711	88,00	6
99609	16,90	25
98235	28,40	30
61147	21,30	1
	289,80	

REF.	€	📦
61452	135,20	6
98711	88,00	6
98000	68,40	1
99693	90,30	8
	381,90	

Ejemplos de configuraciones

Configuration examples / Exemples de configuration



REF.	€	📦
61453	151,50	6
98711	88,00	6
61115	326,40	3
99612	25,70	25
98235	28,40	30
61147	21,30	1
	641,30	



REF.	€	📦
61453	151,50	6
98711	88,00	6
61468	491,80	1
99613	28,90	25
60690	99,80	10
61147	21,30	1
	881,30	

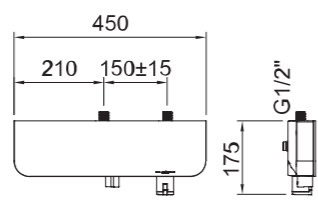


Control de temperatura:
Tope de seguridad para temperaturas superiores a 38°C. Evita quemaduras.
Temperature control:
Safety stop for temperatures higher than 38°C. Avoid burns.
Contrôle de la température:
Arrêt de sécurité pour températures supérieures à 38°C. Évite les brûlures.

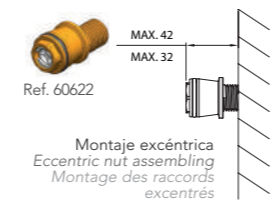
Control de salida del agua:
Teléfono / Rociador
Water outlet control:
Handset / Shower head
Contrôle de sortie d'eau:
Douchette / Pomme de douche

Elegante bandeja blanca:
Permite al usuario dejar cómodamente sus champús y utensilios de baño sin tener que instalar una repisa adicional.
Elegant white tray:
Allows the end user to leave the shampoos without installing any additional shelf.
Plate-forme blanc élégant:
Permet à l'utilisateur de déposer ses articles de douche sans nécessité d'installer un plateau supplémentaire

DUCHA TERMOSTÁTICA
Thermostatic shower mixer
Mitigeur douche thermostatique



- Incluye
Includes
Inclus
- 99611
 - 60311
 - 61147 PVC

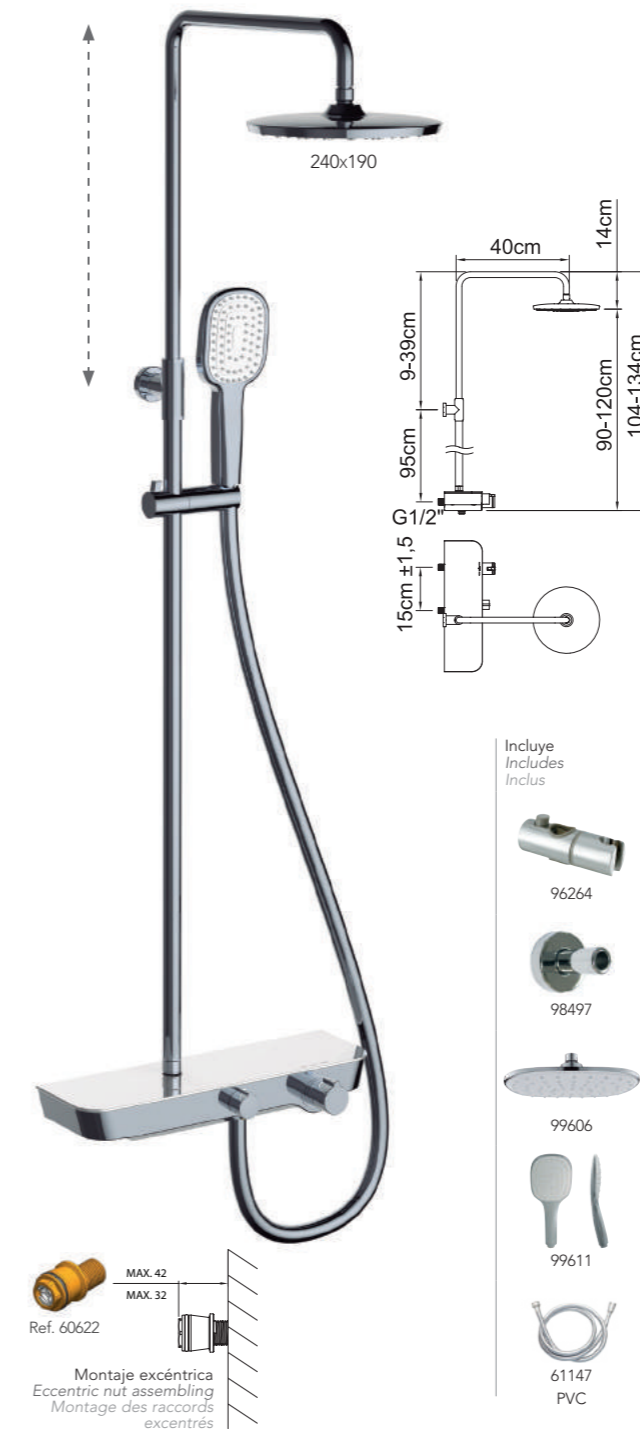


Ducha termostática.
Thermostatic shower mixer.
Mitigeur douche thermostatique.

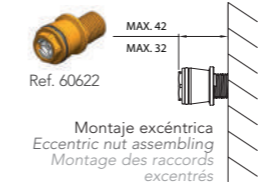
REF.	€	📦
60154 BELGIA BELG 23/059/27.5	257,90	4
60761 BELGIA BELG 23/059/27.5	226,70	4



CONJUNTO DE DUCHA EXTENSIBLE TERMOSTÁTICO
Thermostatic extensible shower system
Colonne de douche extensible thermostatique

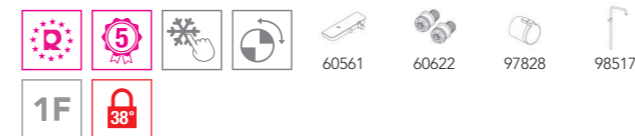


- Incluye
Includes
Inclus
- 96264
 - 98497
 - 99606
 - 99611
 - 61147 PVC



Conjunto de ducha termostática con barra extensible con soporte articulado deslizante.
Thermostatic shower set with extendable bar with sliding articulated support.
Ensemble de douche thermostatique avec barre extensible avec support articulé coulissant.

REF.	€	📦
99731 BELGIA BELG 23/060/27.8	621,60	4



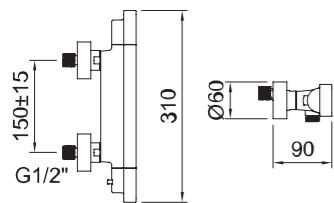


DUCHA TERMOSTÁTICA
Thermostatic shower mixer
Mitigeur douche thermostatique

BAÑO-DUCHA TERMOSTÁTICO
Thermostatic bath-shower mixer
Mitigeur bain douche thermostatique



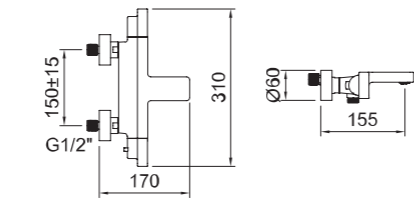
Incluye
Includes
Inclus



Ducha termostática.
Thermostatic shower mixer.
Mitigeur douche thermostatique.



Incluye
Includes
Inclus



Baño-ducha termostático con aireador e inversor.
Thermostatic bath-shower mixer with aerator and diverter.
Mitigeur bain-douche thermostatique avec aérateur et inverseur.

REF.	€	📦
60133 BELGACOR BELG 23/059/27.5	240,10	6
60134 BELGACOR BELG 23/059/27.5 ACS	209,00	6

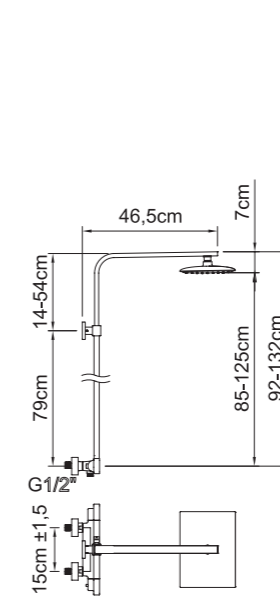


REF.	€	📦
60131 BELGACOR BELG 23/059/27.5	280,10	6
60132 BELGACOR BELG 23/059/27.5 ACS	249,00	6



CONJUNTO DE DUCHA EXTENSIBLE TERMOSTÁTICO
Thermostatic extensible shower system
Colonne de douche extensible thermostatique

CONJUNTO DE DUCHA EXTENSIBLE TERMOSTÁTICO
Thermostatic extensible shower system
Colonne de douche extensible thermostatique

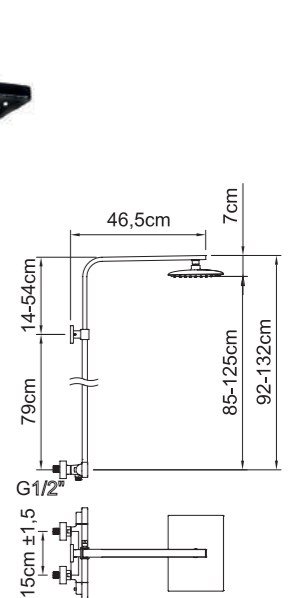
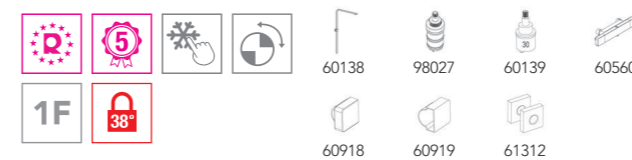


Incluye
Includes
Inclus



Conjunto de ducha termostática con barra extensible con soporte articulado deslizante.
Thermostatic shower set with extendable bar with sliding articulated support.
Ensemble de douche thermostatique avec barre extensible avec support articulé coulissant.

REF.	€	📦
60135 BELGACOR BELG 23/060/27.8	534,50	4

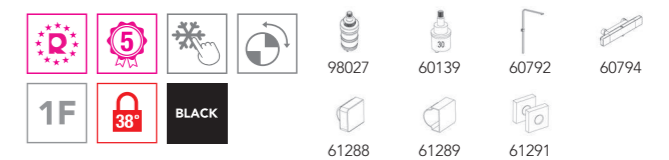


Incluye
Includes
Inclus



Conjunto de ducha termostática con barra extensible con soporte articulado deslizante.
Thermostatic shower set with extendable bar with sliding articulated support.
Ensemble de douche thermostatique avec barre extensible avec support articulé coulissant.

REF.	€	📦
60791 BELGACOR BELG 23/060/27.8	588,00	4





¡Combínalo con los accesorios que quieras!

Combinable with any accessory!
Asociable avec les accessoires selon votre choix.

Moderniza tu baño. Funcionalidad y tecnología con iClever Plus

Modernize your bathroom. Functionality and technology with iClever Plus.

Modernisez votre salle de bain. Fonctionnalité et technologie avec iClever Plus.



Vídeo de uso
Video / Vidéo tutorielle



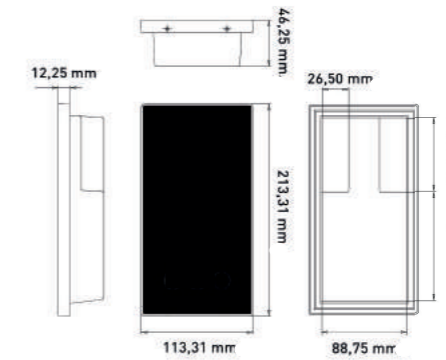
Vídeo de instalación
Video / Vidéo d'installation

PANEL DE DUCHA DIGITAL

Digital shower panel
Panneau digital

POWERED BY
cosedal
THE FAUCET'S HEART

MADE IN SPAIN



Facile à utiliser
FÁCIL DE UTILIZAR
Easy to use

CE Incluye Box
Box included
Boîtier inclus

Panel táctil con control de temperatura, caudal y salidas.
Touch panel with temperature, flow and output control.
Panneau tactile avec contrôle de la température, du débit et de la puissance.

REF.	€	📦
61518	936,80	1



Aumento del caudal
Flow increase
Augmentation du débit

On / Off
On / Off
On / Off

Aumento de la temperatura
Temperature increase
Augmentation de la température

Disminución del caudal
Flow reduce
Réduction du débit

Selección salida rociador y selección Usuario 1
First outlet and user selection
Sélection sortie douche de tête et Utilisateur 1



Modo apagado
Shutdown mode
Mode arrêt

Modo Standby
Standby mode
Mode veille

Función seleccionada
Selected function
Fonction sélectionnée

Disminución de la temperatura
Temperature reduce
Réduction de la température

Selección salida teléfono de ducha y selección Usuario 2
Second outlet and user selection
Sélection douchette et Utilisateur 2

- ✓ Panel táctil con control temperatura, caudal y salidas.
Temperature control, flow and outlets. / Contrôle de la température, du débit et des sorties d'eau.
- ✓ Tecnología termostática.
Thermostatic technology. / Technologie thermostatique.
- ✓ Función Warm Up. Sin esperas: agua a temperatura seleccionada desde el primer momento.
Warm up Function. No waiting: water at the selected temperature from the first moment. / Fonction Warm up. Sans temps d'attente: L'eau sort immédiatement à la température sélectionnée.
- ✓ Función auto-limpieza antilegionela.
Self-cleaning and anti-legionella function. / Fonction autonettoyant anti-légionelle.
- ✓ Equipo hermético al polvo y protegido contra el agua proyectada (Grado de protección IP65).
Protection degree IP65. / Indice de protection IP65.
- ✓ Indicador led rojo de seguridad al superar los 38°C.
Safety red led indicator when exceeding 38°C. / Voyant Led rouge de sécurité quand la température dépasse 38°C.
- ✓ Memoria de configuración para 2 usuarios.
Configuration memory for 2 users. / Mémoire de configuration pour 2 utilisateurs.
- ✓ Modo automático de ahorro de energía.
Energy saving automatic mode. / Mode automatique d'économie d'énergie.
- ✓ Sistema de aviso ante alertas.
Alert warning system. / Système d'alerte en cas de dysfonctionnement.

Ejemplos de configuraciones
Configuration examples / Exemples de configuration



REF.	€	📦
61518	936,80	1
61468	491,80	1
99612	25,70	25
98235	28,40	30
61147	21,30	1
	1.504,00	



REF.	€	📦
61518	936,80	1
61469	476,70	1
99614	16,90	25
98236	28,40	30
61147	21,30	1
	1.480,10	

Ejemplos de configuraciones
Configuration examples / Exemples de configuration



REF.	€	📦
61518	936,80	1
61115	326,40	3
99609	16,90	25
60690	99,80	10
61147	21,30	1
	1.401,20	



REF.	€	📦
61518	936,80	1
61116	359,00	3
60797	22,60	25
61112	30,30	30
60795	23,40	50
	1.372,10	

Styles

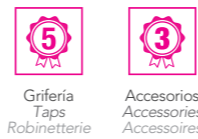
La colección de grifería **STYLES** ha sido concebida bajo estrictos criterios **técnicos y funcionales** sin renunciar a un cuidado **diseño contemporáneo** de líneas puras con acabados sorprendentes que encajará perfectamente en cualquier cocina y baño.

Con una cuidada selección de materiales y componentes, la grifería de la gama **STYLES** ha sido **extensamente probada**, obteniendo un extraordinario balance entre **calidad y funcionalidad**, siendo por tanto **confiable** a lo largo del tiempo.

CLEVER tiene un alto sentido de **responsabilidad hacia las personas y el medio ambiente**. Todos los materiales y componentes en contacto con el agua responden a exigentes certificados de calidad que nos proporcionan la seguridad requerida en términos de **salud e higiene**.

Adicionalmente, la grifería CLEVER proporciona excelentes **propiedades mecánicas y acústicas**.

En nuestra gama **STYLES** utilizamos las últimas tecnologías en cuanto al **ahorro de energía y agua** sin afectar a la comodidad del usuario.



78 AGORA **xtreme**

88 VOGUE **xtreme**

94 VOGUE **elegance**

100 WITH2 **antigona**

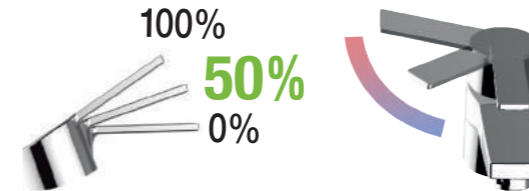
	BRASS													
	Material Matériel	Acabado Finish / Finition	Conexiones flexibles Flexible connections Connexions flexibles	ACS	NF	UWLA	BELGAQUA	Aireador Aerator Aérateurs	50%	5 l/min 60°C				
AGORA xtreme	Latón Brass/Laiton Pb<1,6%	Cromado, blanco y negro Chromed, Black and white Chromé, noir et blanc	SS Braided, EPDM, inliner	✓	-	✓	-	Orientable & enrasado Orientable and invisible Orientable et invisible	✓	-	✓	-	-	-
VOGUE xtreme		Cromado y negro Chromed and black Chromé et noir		✓	✓	-	✓	Neoperl STANDARD perlator	-	✓	✓	✓	-	-
VOGUE elegance		Cromado y negro Chromed and black Chromé et noir		✓	-	-	✓	Neoperl STANDARD perlator	-	✓	✓	✓	-	-
WITH2 antigona		Cromado y Bronce Chromed and bronze Chromé et bronze		✓	-	✓	✓	Neoperl STANDARD perlator	-	-	-	-	-	-

SISTEMA ECONATURE Y COLD OPEN AHORRO DE AGUA Y ENERGÍA

2 posiciones de apertura de la maneta y apertura en frío.

Econature and Cold Open system. Save water and energy. Two positions of opening the handle and it opens in cold position.

Système econature et Cold Open. Économie d'eau et de énergie. Deux positions d'ouverture de la poignée et système d'ouverture en eau froide.



Marcas de temperatura
Temperature marks
Marques de température

Our **STYLES** Collection of taps, mixers and showers has been created under strict criteria of technical and functional aspects, without sacrificing a careful contemporary design of pure lines with astonishing finishes that fits perfectly in any bathroom and kitchen.

With a careful selection of materials and components, our **STYLES** range faucet has been extensively tested, obtaining an extraordinary balance between quality and functionality, thus being reliable over time.

Our commitment is to provide a high sense of responsibility towards people and environment in many ways, not only by exclusively using certified quality materials in all water-conducting parts, but also by providing excellent mechanical and acoustic properties. They thus will provide our required mechanical properties and safety in terms of health and hygiene.

In our **Styles** Collection we can use the latest technologies, which can reduce energy and water consumption without impacting user comfort.

La collection de Robinetterie **STYLES** a été conçue en suivant les critères techniques et de fonctionnalité les plus stricts, sans renoncer à un élégant design contemporain qui s'adapte parfaitement à tous les styles de cuisine et de salle de bain.

Grâce à une sélection minutieuse des matériaux et des composants, la gamme **STYLES** se compose de produits de grande qualité, fonctionnels et fiables.

Répondant à son sens aigu de la responsabilité envers les personnes et l'environnement, CLEVER utilise exclusivement des matériaux de qualité reconnue et certifiée pour les éléments en contact avec l'eau et des technologies de pointe qui permettent d'obtenir d'excellentes propriétés mécaniques et acoustiques et de réduire la consommation d'eau et d'énergie sans affecter le confort de l'utilisateur.

- Diseño exclusivo y patentado**
Exclusive and patent design
Design exclusif et breveté
- Econature. Sistema de ahorro de agua**
Water saving system
Économisez de l'eau
- Cold Open. Sistema de ahorro de energía**
Energy saving system
Ouverture sur l'eau froide. Système d'économie d'énergie
- Sistema con caudal limitado**
Limited flow system
Système à débit limité
- Cold Touch. Grifería anti-quemaduras**
Anti-scald
Corps froid. Robinetterie anti-brûlures
- Pieza Anti-movimiento**
Reinforcing plate
Renfort anti-mouvements
- 2F Grifería extraíble 2 funciones**
2 functions Pull-out taps
Robinetterie extractible 2 fonctions
- Discos cerámicos**
Ceramic disc
Disques céramiques
- Inversor invisible**
Hide diverter
Inverseur invisible
- Efecto cascada**
Waterfall effect
Effet cascade



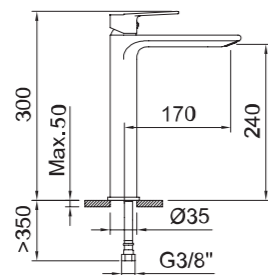
- Aireador orientable**
Swivel aerator
Aérateur orientable
- Aireador antivandálico**
Anti-vandalism aerator
Aérateur anti-vandalisme
- Fácil instalación, sin herramientas**
Easy and fast installation with no tool
Installation facile, sans besoin d'outils
- Safety block.**
Tope de seguridad para termostáticos
Système de sécurité pour thermostatique



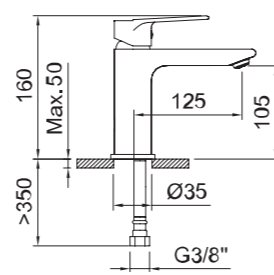
60100
AGORA xtreme

LAVABO 240
Basin mixer 240
Mitigeur lavabo 240

LAVABO 105
Basin mixer 105
Mitigeur lavabo 105



Lavabo alto monomando con aireador y flexibles 3/8" >350mm.
Single-lever tall basin mixer with aerator and flexible hoses 3/8" >350mm.
Mitigeur lavabo haut avec aérateur et flexibles de raccordement 3/8" >350mm.



Lavabo monomando con aireador y flexibles 3/8" >350mm.
Single-lever basin mixer with aerator and flexible hoses 3/8" >350mm.
Mitigeur lavabo avec aérateur et flexibles de raccordement 3/8" >350mm.

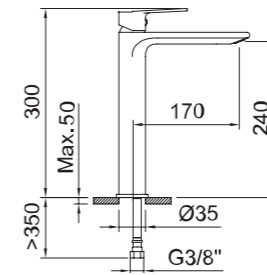
REF.	Water Label	ACS	€	8
60103	5 l/min		185,80	



REF.	Water Label	ACS	€	8
60100	5 l/min		136,40	



LAVABO 240
Basin mixer 240
Mitigeur lavabo 240

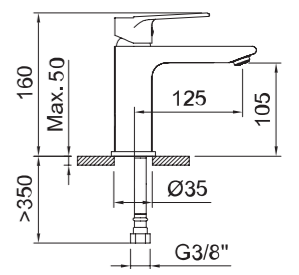


Lavabo alto monomando con aireador y flexibles 3/8" >350mm.
Single-lever tall basin mixer with aerator and flexible hoses 3/8" >350mm.
Mitigeur lavabo haut avec aérateur et flexibles de raccordement 3/8" >350mm.

REF.	Water Label	ACS	€	8
60706	5 l/min		204,40	



LAVABO 105
Basin mixer 105
Mitigeur lavabo 105

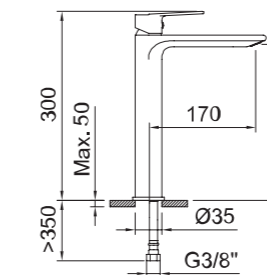


Lavabo monomando con aireador y flexibles 3/8" >350mm.
Single-lever basin mixer with aerator and flexible hoses 3/8" >350mm.
Mitigeur lavabo avec aérateur et flexibles de raccordement 3/8" >350mm.

REF.	Water Label	ACS	€	8
60704	5 l/min		150,00	



LAVABO 240
Basin mixer 240
Mitigeur lavabo 240

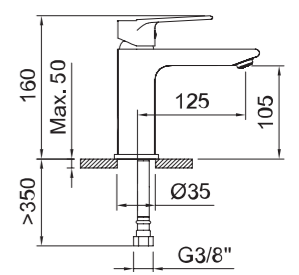


Lavabo alto monomando con aireador y flexibles 3/8" >350mm.
Single-lever tall basin mixer with aerator and flexible hoses 3/8" >350mm.
Mitigeur lavabo haut avec aérateur et flexibles de raccordement 3/8" >350mm.

REF.	Water Label	ACS	€	8
60707	5 l/min		204,40	



LAVABO 105
Basin mixer 105
Mitigeur lavabo 105



Lavabo monomando con aireador y flexibles 3/8" >350mm.
Single-lever basin mixer with aerator and flexible hoses 3/8" >350mm.
Mitigeur lavabo avec aérateur et flexibles de raccordement 3/8" >350mm.

REF.	Water Label	ACS	€	8
60705	5 l/min		150,00	



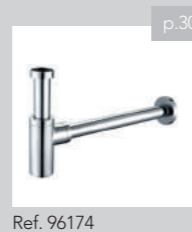
PRODUCTOS RELACIONADOS / Related products / Produits associés



Ref. 60701



Ref. 60702



Ref. 96174



Ref. 61122



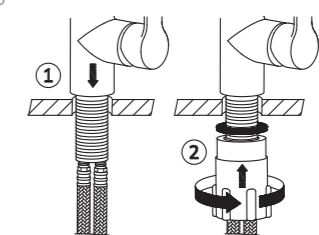
FÁCIL INSTALACIÓN DEL GRIFO

Easy taps installation / Installation facile des robinets

Dispositivo que permite el montaje a mano, sin herramientas.
Device that allows the assembly by hand, without any tools.
Dispositif qui permet l'assemblage à la main, sans aucun outil.



Ref. 98772



LAVABO 235
Basin mixer 235
Mitigeur lavabo 235

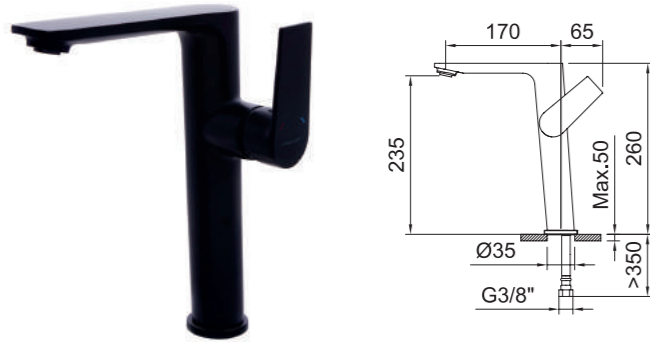


Lavabo alto monomando con aireador y flexibles 3/8" >350mm.
Single-lever tall basin mixer with aerator and flexible hoses 3/8" >350mm.
Mitigeur lavabo haut avec aérateur et flexibles de raccordement 3/8" >350mm.

REF.	€	📦
61723	185,80	6



LAVABO 235
Basin mixer 235
Mitigeur lavabo 235

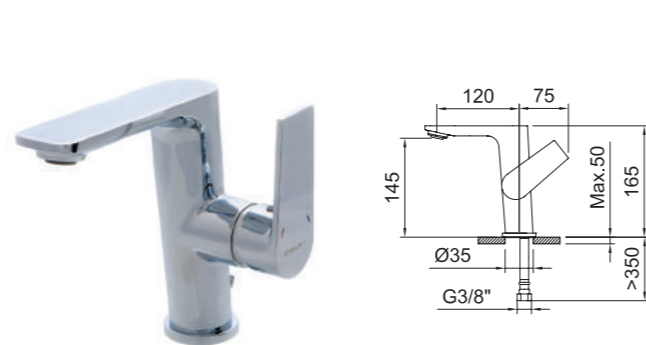


Lavabo alto monomando con aireador y flexibles 3/8" >350mm.
Single-lever tall basin mixer with aerator and flexible hoses 3/8" >350mm.
Mitigeur lavabo haut avec aérateur et flexibles de raccordement 3/8" >350mm.

REF.	€	📦
61724	204,40	6



LAVABO 145
Basin mixer 145
Mitigeur lavabo 145



Lavabo monomando con aireador y flexibles 3/8" >350mm.
Single-lever basin mixer with aerator and flexible hoses 3/8" >350mm.
Mitigeur lavabo avec aérateur et flexibles de raccordement 3/8" >350mm.

REF.	€	📦
61720	136,40	8



LAVABO 145
Basin mixer 145
Mitigeur lavabo 145

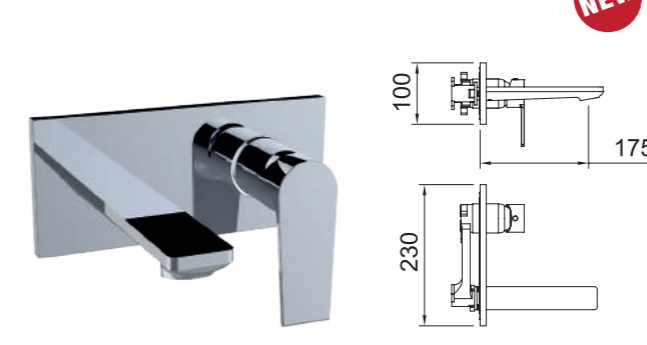


Lavabo monomando con aireador y flexibles 3/8" >350mm.
Single-lever basin mixer with aerator and flexible hoses 3/8" >350mm.
Mitigeur lavabo avec aérateur et flexibles de raccordement 3/8" >350mm.

REF.	€	📦
61722	150,00	8



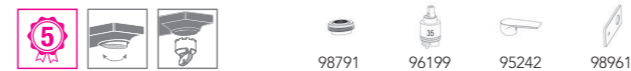
LAVABO EMPOTRAR
Concealed basin
Mitigeur lavabo à encastrer



NEW

Lavabo empotrar 1/2" con aireador.
Concealed basin mixer 1/2" with aerator.
Mitigeur lavabo encastré 1/2" avec aérateur.

REF.	€	📦
62224	146,70	6
98703	129,80	6



iclever basin 98703
Necesario - No incluido
Needed - Not included
Nécessaire - Non inclus

LAVABO EMPOTRADO MURAL
Concealed basin mixer
Mitigeur lavabo à encastrer



Lavabo empotrar 1/2" con aireador.
Concealed basin mixer 1/2" with aerator.
Mitigeur lavabo encastré 1/2" avec aérateur.

REF.	€	📦
61121	122,70	8



LAVABO EMPOTRADO MURAL
Concealed basin mixer
Mitigeur lavabo à encastrer

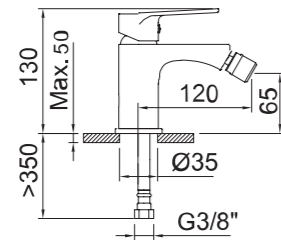


Lavabo empotrar 1/2" con aireador.
Concealed basin mixer 1/2" with aerator.
Mitigeur lavabo encastré 1/2" avec aérateur.

REF.	€	📦
61133	135,00	8



BIDÉ 65
Bidet mixer 65
Mitigeur bidet 65

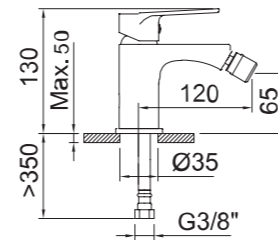


Bidé monomando con aireador a rótula y flexibles 3/8" >350mm.
Single-lever bidet mixer with swivel aerator and flexible hoses 3/8" >350mm.
Mitigeur bidet avec aérateur rotule et flexibles de raccordement 3/8" >350mm.

REF.	€	📄
60106	136,40	8



BIDÉ 65
Bidet mixer 65
Mitigeur bidet 65

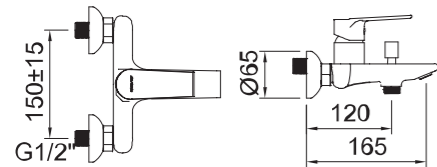


Bidé monomando con aireador a rótula y flexibles 3/8" >350mm.
Single-lever bidet mixer with swivel aerator and flexible hoses 3/8" >350mm.
Mitigeur bidet avec aérateur rotule et flexibles de raccordement 3/8" >350mm.

REF.	€	📄
61717	150,00	8



BAÑO-DUCHA
Bath-shower mixer
Mitigeur bain-douche

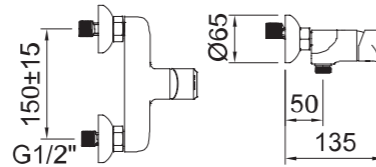


Baño-ducha monomando con aireador e inversor automático.
Single-lever bath-shower mixer with aerator and automatic diverter.
Mitigeur bain-douche avec aérateur et inverseur automatique.

REF.	€	📄
60109	195,60	8
60110	173,40	8

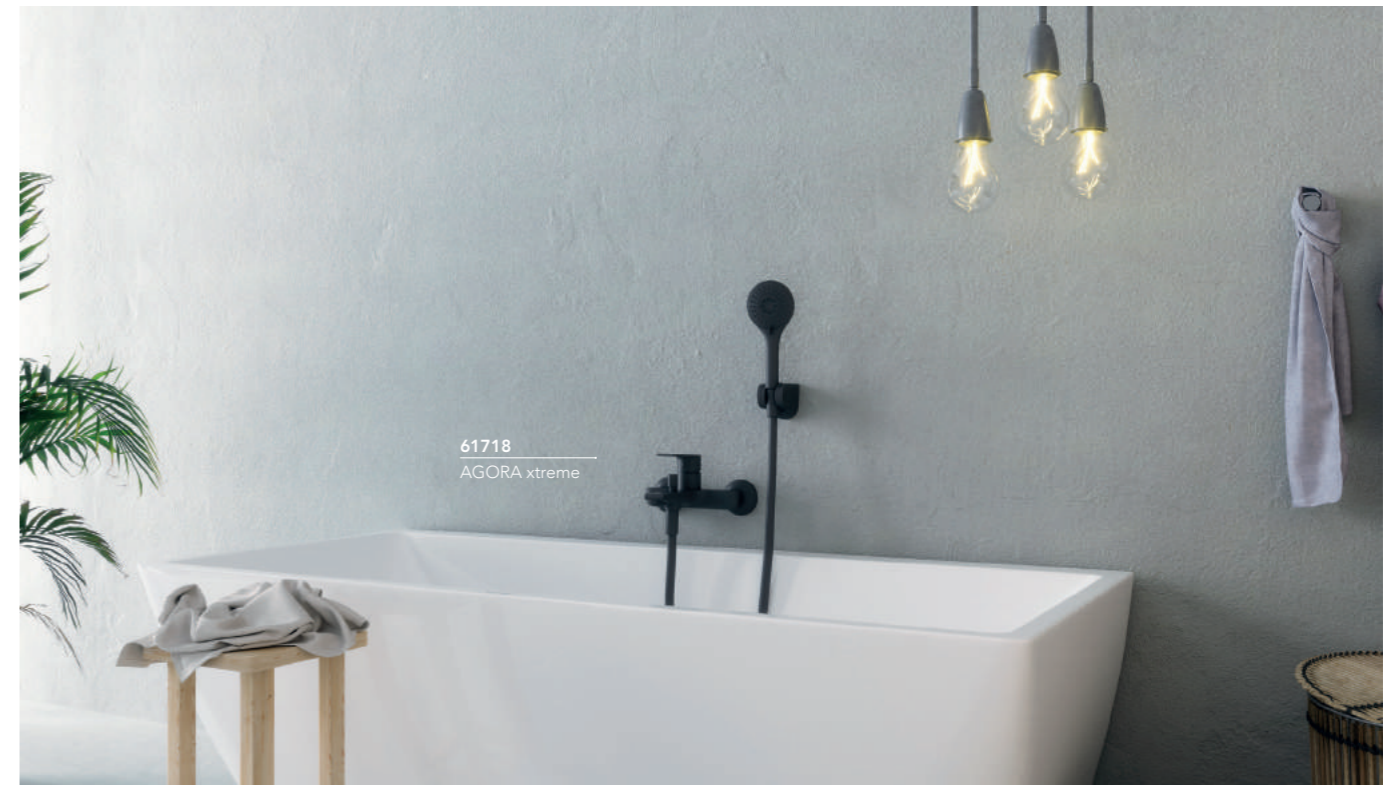


DUCHA
Shower mixer
Mitigeur douche

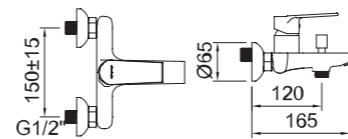


Ducha monomando.
Single-lever shower mixer.
Mitigeur douche.

REF.	€	📄
60111	162,70	8
60112	140,50	8



BAÑO-DUCHA
Bath-shower mixer
Mitigeur bain-douche

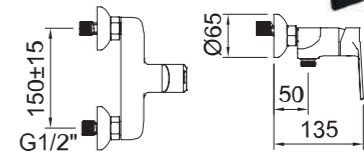


Baño-ducha monomando con aireador e inversor automático.
Single-lever bath-shower mixer with aerator and automatic diverter.
Mitigeur bain-douche avec aérateur et inverseur automatique.

REF.	€	📄
61718	215,20	8



DUCHA
Shower mixer
Mitigeur douche

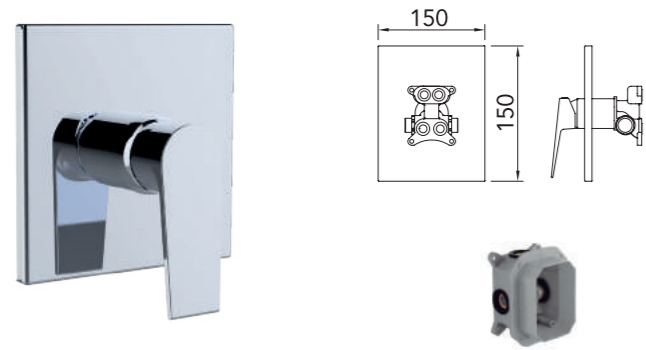


Ducha monomando.
Single-lever shower mixer.
Mitigeur douche.

REF.	€	📄
61719	179,00	8



DUCHA EMPOTRAR 1 VÍA
 Concealed bath-shower mixer 1 outlet diverter
 Douche encastrée 1 voie



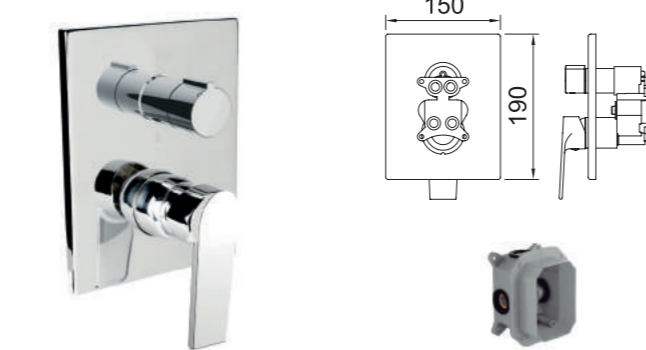
iclever 2 98711
 Necesario - No incluido
 Needed - Not included
 Nécessaire - Non inclus

Ducha monomando empotrar 1/2".
 Concealed single-lever shower mixer 1/2".
 Mitigeur douche encastré 1/2".

REF.	€	📦
60746	101,30	6
98711 iclever 2	88,00	6



DUCHA EMPOTRAR 2 VÍAS
 Concealed bath-shower mixer 2 outlets diverter
 Douche encastrée 2 voies



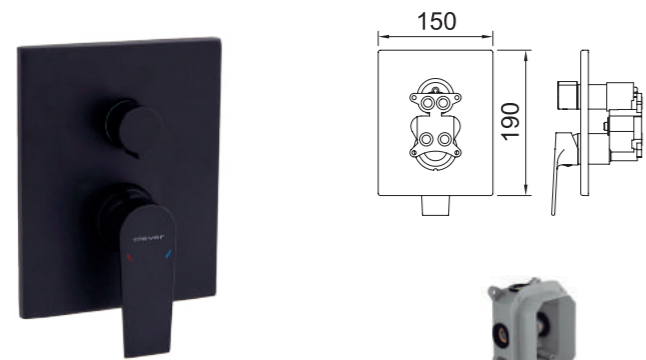
iclever 2 98711
 Necesario - No incluido
 Needed - Not included
 Nécessaire - Non inclus

Ducha monomando empotrar 1/2".
 Concealed single-lever shower mixer 1/2".
 Mitigeur douche encastré 1/2".

REF.	€	📦
61228	128,90	6
98711 iclever 2	88,00	6



DUCHA EMPOTRAR 2 VÍAS
 Concealed bath-shower mixer 2 outlets diverter
 Douche encastrée 2 voies



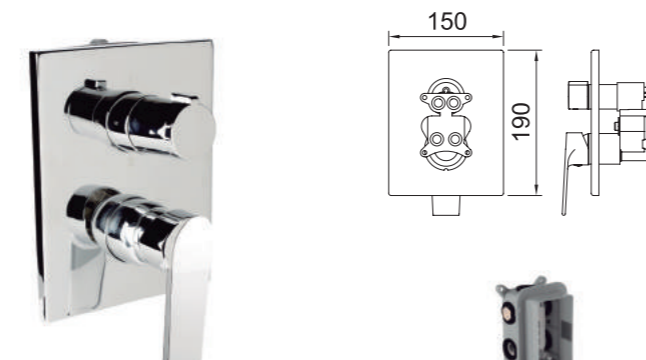
iclever 2 98711
 Necesario - No incluido
 Needed - Not included
 Nécessaire - Non inclus

Ducha monomando empotrar 1/2".
 Concealed single-lever shower mixer 1/2".
 Mitigeur douche encastré 1/2".

REF.	€	📦
61110	141,80	6
98711 iclever 2	88,00	6



DUCHA EMPOTRAR 3-4 VIAS
 Concealed bath-shower mixer 3-4 outlets diverter
 Douche encastrée 3-4 voies



iclever 4 98742
 Necesario - No incluido
 Needed - Not included
 Nécessaire - Non inclus

Ducha monomando empotrar 1/2".
 Concealed single-lever shower mixer 1/2".
 Mitigeur douche encastré 1/2".

REF.	€	📦
60748	182,30	6
98742 iclever 4	121,80	6

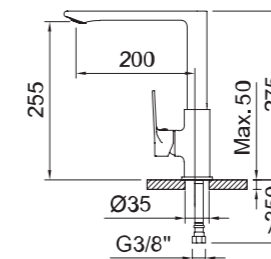


60113
 AGORA xtreme

FREGADERO
 Sink mixer
 Mitigeur évier



CAÑO FUNDIDO
 CAST SPOUT
 BEC EN FONTE



Fregadero monomando con aireador, caño fundido giratorio y flexibles 3/8" >350mm.
 Single-lever sink mixer with aerator, swivel cast spout and flexible hoses 3/8" >350mm.
 Mitigeur évier avec aérateur, bec orientable et flexibles de raccordement 3/8" >350mm.

REF.	€	📦
60113	181,40	8



Ejemplos de configuraciones

Configuration examples | Exemples de configuration



REF.	€	📦
60746	101,30	6
98711	88,00	6
98000	68,40	15
99693	90,30	8
	348,00	



REF.	€	📦
61228	128,90	6
98711	88,00	6
61468	491,80	1
99612	25,70	25
98235	28,40	30
61147	21,30	1
	784,10	

Ejemplos de configuraciones

Configuration examples | Exemples de configuration



REF.	€	📦
61110	141,80	6
98711	88,00	6
61116	359,00	3
60797	22,60	25
61112	30,30	30
60795	23,40	50
	665,10	



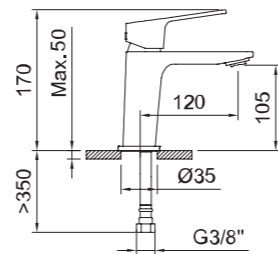
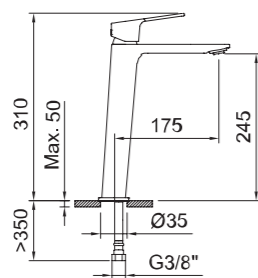
REF.	€	📦
60748	182,30	6
98742	121,80	6
61115	326,40	3
99613	28,90	25
60690	99,80	10
61147	21,30	1
97999	66,70	20
98440 (x2)	90,70	10
	937,90	



61373
VOGUE xtreme

LAVABO 245
Basin mixer 245
Mitigeur lavabo 245

LAVABO 105
Basin mixer 105
Mitigeur lavabo 105



Lavabo alto monomando con aireador y flexibles 3/8" >350mm.
Single-lever tall basin mixer with aerator and flexible hoses 3/8" >350mm.
Mitigeur lavabo haut avec aérateur et flexibles de raccordement 3/8" >350mm.

Lavabo monomando con aireador y flexibles 3/8" >350mm.
Single-lever basin mixer with aerator and flexible hoses 3/8" >350mm.
Mitigeur lavabo avec aérateur et flexibles de raccordement 3/8" >350mm.

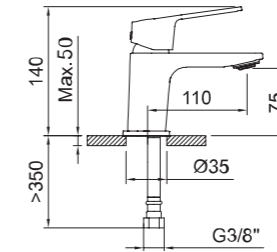
REF.	ACS	€	📦
61407	ACS	148,50	8



REF.	NF	ACS	€	📦
61405	NF	ACS	96,00	12
61406	NF	ACS	114,00	12



LAVABO 75
Basin mixer 75
Mitigeur lavabo 75

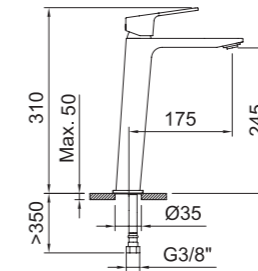


Lavabo monomando con aireador y flexibles 3/8" >350mm.
Single-lever basin mixer with aerator and flexible hoses 3/8" >350mm.
Mitigeur lavabo avec aérateur et flexibles de raccordement 3/8" >350mm.

REF.	NF	ACS	€	📦
61403	NF	ACS	85,30	12
61404	NF	ACS	103,30	12

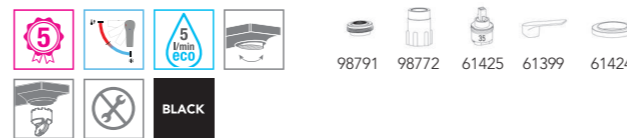


LAVABO 245
Basin mixer 245
Mitigeur lavabo 245

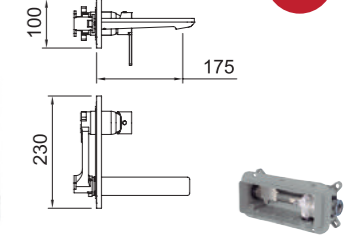


Lavabo alto monomando con aireador y flexibles 3/8" >350mm.
Single-lever tall basin mixer with aerator and flexible hoses 3/8" >350mm.
Mitigeur lavabo haut avec aérateur et flexibles de raccordement 3/8" >350mm.

REF.	ACS	€	📦
61375	ACS	163,40	8



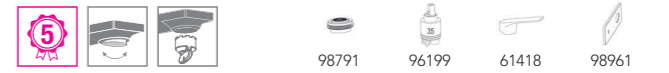
LAVABO EMPOTRAR
Concealed basin
Mitigeur lavabo à encastrer



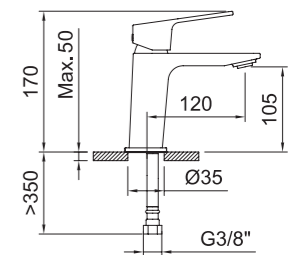
Lavabo empotrar 1/2" con aireador.
Concealed basin mixer 1/2" with aerator.
Mitigeur lavabo encastré 1/2" avec aérateur.

iclever basin 98703
Necesario - No incluido
Needed - Not included
Nécessaire - Non inclus

REF.	Water Label	ACS	€	📦
62225	5 l/min	ACS	146,70	6
98703	iclever basin		129,80	6



LAVABO 105
Basin mixer 105
Mitigeur lavabo 105



Lavabo monomando con aireador y flexibles 3/8" >350mm.
Single-lever basin mixer with aerator and flexible hoses 3/8" >350mm.
Mitigeur lavabo avec aérateur et flexibles de raccordement 3/8" >350mm.

REF.	NF	ACS	€	📦
61373	NF	ACS	105,60	12
62240	NF	ACS	123,60	12



PRODUCTOS RELACIONADOS / Related products / Produits associés



Ref. 60558



Ref. 62123



Ref. 96174



Ref. 61122

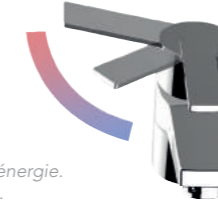


SISTEMA COLD OPEN

Ahorro de energía, gracias a la apertura en frío.

Cold Open system. Save energy. Handle opens in cold position.

Système Cold Open. Économie d'énergie. Système d'ouverture en eau froide.



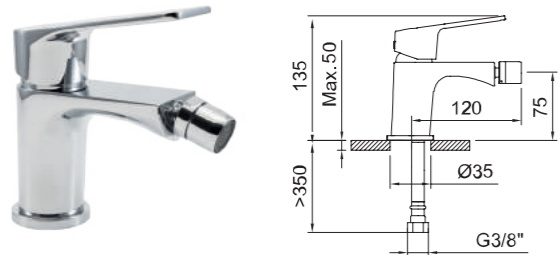
SISTEMA ECO CON CAUDAL LIMITADO

Sistema ecológico con caudal limitado desde 1l/min hasta 9l/min, en lavabos, duchas, bañoduchas y fregaderos.

Environmental system with limited flow from 1l/min to 9l/min for basin mixers, showers, bath-showers and sink mixers.

Système écologique a débit limité dès 1l/min à 9l/min pour la robinetterie de lavabo, douche, bain douche et éviers.

BIDÉ 75
Bidet mixer 75
Mitigeur bidet 75

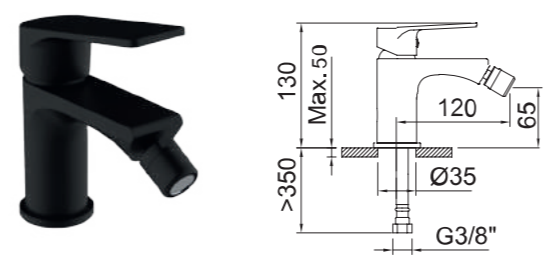


Bidé monomando con aireador a rótula y flexibles 3/8" >350mm.
Single-lever bidet mixer with swivel aerator and flexible hoses 3/8" >350mm.
Mitigeur bidet avec aérateur rotule et flexibles de raccordement 3/8" >350mm.

REF.	€	📄
61408	85,30	12



BIDÉ 65
Bidet mixer 65
Mitigeur bidet 65



NEW

Bidé monomando con aireador a rótula y flexibles 3/8" >350mm.
Single-lever bidet mixer with swivel aerator and flexible hoses 3/8" >350mm.
Mitigeur bidet avec aérateur rotule et flexibles de raccordement 3/8" >350mm.

REF.	€	📄
62230	93,80	12



FREGADERO HORIZONTAL
Horizontal sink mixer
Mitigeur évier bec bas



Fregadero monomando con aireador, caño giratorio y flexibles 3/8" >350mm.
Single-lever sink mixer with aerator, swivel spout and flexible hoses 3/8" >350mm.
Mitigeur évier avec aérateur, bec orientable et flexibles de raccordement 3/8" >350mm.

REF.	€	📄
61416 E0C3A2U3	73,10	6



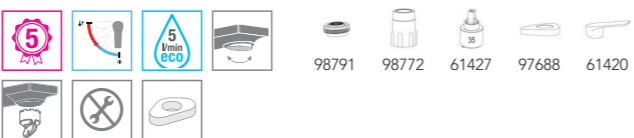
FREGADERO
Sink mixer
Mitigeur évier



CAÑO FUNDIDO
CAST SPOUT
BEC EN FONTE

Fregadero monomando con aireador, caño fundido giratorio y flexibles 3/8" >350mm.
Single-lever sink mixer with aerator, swivel cast spout and flexible hoses 3/8" >350mm.
Mitigeur évier avec aérateur, bec orientable et flexibles de raccordement 3/8" >350mm.

REF.	€	📄
61417	130,70	4

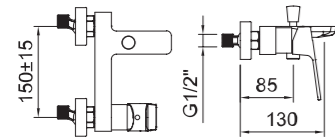


AIREADOR ORIENTABLE
Swivel aerator/ Aérateur orientable

Para mayor comodidad durante su uso. El ángulo de la salida de agua se puede ajustar directamente en el aireador: ± 6° hasta ± 10°.
For better comfort during its use. The angle of the water stream can be adjusted directly at the aerator: ± 6° up to ± 10°.
Pour plus de confort lors de son utilisation. L'angle du jet d'eau peut être réglé directement sur l'aérateur: ± 6° jusqu'à ± 10°



BAÑO-DUCHA
Bath-shower mixer
Mitigeur bain-douche

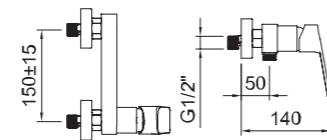


Baño-ducha monomando con aireador e inversor automático.
Single-lever bath-shower mixer with aerator and automatic diverter.
Mitigeur bain-douche avec aérateur et inverseur automatique.

REF.	€	📦
61410 BELG 23/058/27.1	180,50	8
61411 E3/OCH2A1U3 BELG 23/058/27.1	166,30	8



DUCHA
Shower mixer
Mitigeur douche

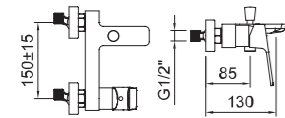


Ducha monomando.
Single-lever shower mixer.
Mitigeur douche.

REF.	€	📦
61412 BELG 23/058/27.1	127,10	8
61413 E0CH2A3U3 BELG 23/058/27.1	112,90	8

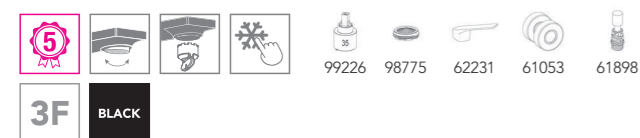


BAÑO-DUCHA
Bath-shower mixer
Mitigeur bain-douche

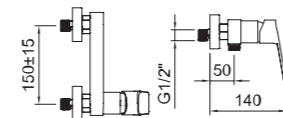


Baño-ducha monomando con aireador e inversor automático.
Single-lever bath-shower mixer with aerator and automatic diverter.
Mitigeur bain-douche avec aérateur et inverseur automatique.

REF.	€	📦
61894	198,60	8



DUCHA
Shower mixer
Mitigeur douche

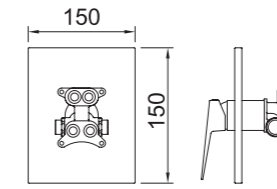


Ducha monomando.
Single-lever shower mixer.
Mitigeur douche.

REF.	€	📦
61895	139,80	8



DUCHA EMPOTRAR 1 VÍA
Concealed bath-shower 1 outlet diverter
Douche encastrée 1 voie



iclever 2 98711
Necesario - No incluido
Needed - Not included
Nécessaire - Non inclus

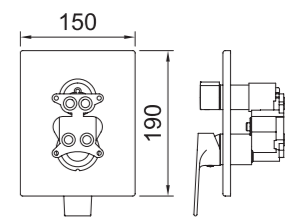
Ducha monomando empotrar 1/2\"/>

REF.	€	📦
61414	101,30	6
98711	88,00	6



DUCHA EMPOTRAR 2 VÍAS
Concealed bath-shower mixer 2 outlets diverter
Douche encastrée 2 voies

NEW



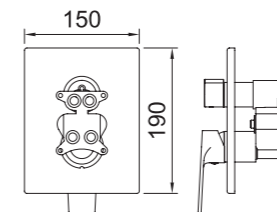
iclever 2 98711
Necesario - No incluido
Needed - Not included
Nécessaire - Non inclus

Ducha monomando empotrar 1/2\"/>

REF.	€	📦
62229	141,80	6
98711	88,00	6



DUCHA EMPOTRAR 2 VÍAS
Concealed bath-shower 2 outlets diverter
Douche encastrée 2 voies



iclever 2 98711
Necesario - No incluido
Needed - Not included
Nécessaire - Non inclus

Ducha monomando empotrar 1/2\"/>

REF.	€	📦
61415	128,90	6
98711	88,00	6



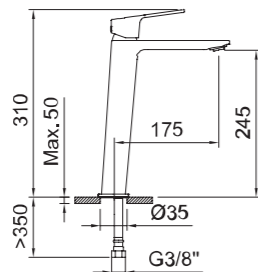


61371
VOGUE elegance



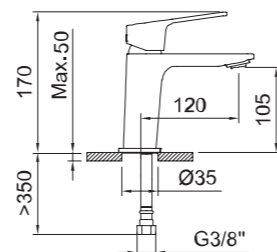
LAVABO 245
Basin mixer 245
Mitigeur lavabo 245

LAVABO 105
Basin mixer 105
Mitigeur lavabo 105



Lavabo alto monomando con aireador y flexibles 3/8" >350mm.
Single-lever tall basin mixer with aerator and flexible hoses 3/8" >350mm.
Mitigeur lavabo haut avec aérateur et flexibles de raccordement 3/8" >350mm.

REF.	€	📦
61374	148,50	8

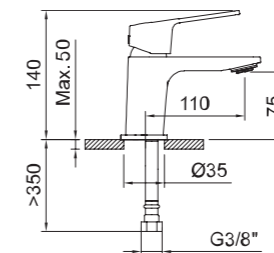


Lavabo monomando con aireador y flexibles 3/8" >350mm.
Single-lever basin mixer with aerator and flexible hoses 3/8" >350mm.
Mitigeur lavabo avec aérateur et flexibles de raccordement 3/8" >350mm.

REF.	€	📦
61371	96,00	6
61372	114,00	12



LAVABO 75
Basin mixer 75
Mitigeur lavabo 75

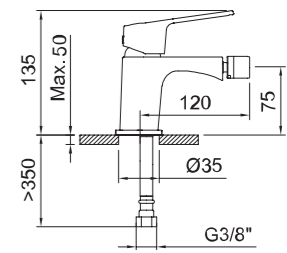


Lavabo monomando con aireador y flexibles 3/8" >350mm.
Single-lever basin mixer with aerator and flexible hoses 3/8" >350mm.
Mitigeur lavabo avec aérateur et flexibles de raccordement 3/8" >350mm.

REF.	€	📦
61369	85,30	12
61370	103,30	12



BIDÉ 75
Bidet mixer 75
Mitigeur bidet 75

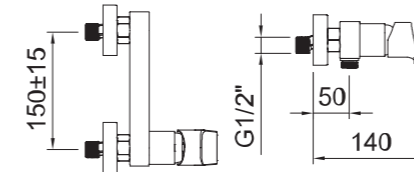


Bidé monomando con aireador a rótula y flexibles 3/8" >350mm.
Single-lever bidet mixer with swivel aerator and flexible hoses 3/8" >350mm.
Mitigeur bidet avec aérateur rotule et flexibles de raccordement 3/8" >350mm.

REF.	€	📦
61376	85,30	12



DUCHA
Shower mixer
Mitigeur douche

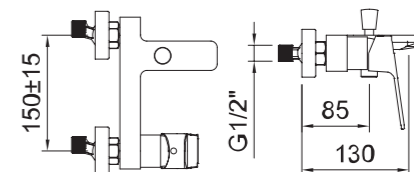


Ducha monomando.
Single-lever shower mixer.
Mitigeur douche.

REF.	€	📦
61389	127,10	8
61390	112,90	8



BAÑO-DUCHA
Bath-shower mixer
Mitigeur bain-douche



Baño-ducha monomando con aireador e inversor automático.
Single-lever bath-shower mixer with aerator and automatic diverter.
Mitigeur bain-douche avec aérateur et inverseur automatique.

REF.	€	📦
61378	180,50	8
61387	166,30	8



PRODUCTOS RELACIONADOS / Related products / Produits associés



DUCHA EMPOTRAR 1 VÍA

Concealed bath-shower 1 outlet diverter
Douche encastrée 1 voie



iclever 2 98711
Necesario - No incluido
Needed - Not included
Nécessaire - Non inclus

Ducha monomando empotrar 1/2".
Concealed single-lever shower mixer 1/2".
Mitigeur douche encastré 1/2".

REF.	€	📦
61392	101,30	6
98711 iclever 2	88,00	6



DUCHA EMPOTRAR 2 VÍAS

Concealed bath-shower 2 outlets diverter
Douche encastrée 2 voies



iclever 2 98711
Necesario - No incluido
Needed - Not included
Nécessaire - Non inclus

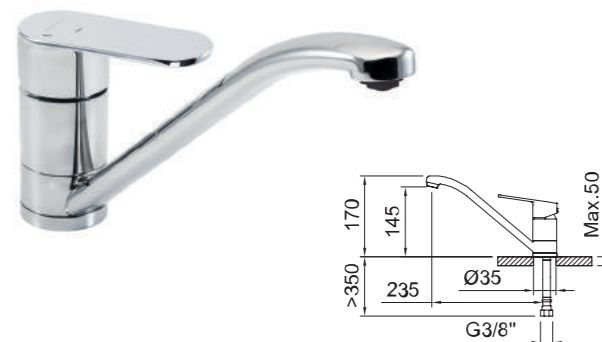
Ducha monomando empotrar 1/2".
Concealed single-lever shower mixer 1/2".
Mitigeur douche encastré 1/2".

REF.	€	📦
61394	128,90	6
98711 iclever 2	88,00	6



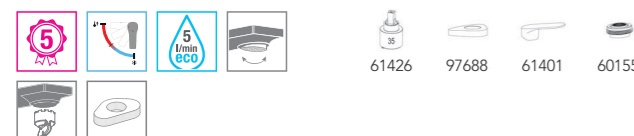
FREGADERO HORIZONTAL

Horizontal sink mixer
Mitigeur évier bec bas



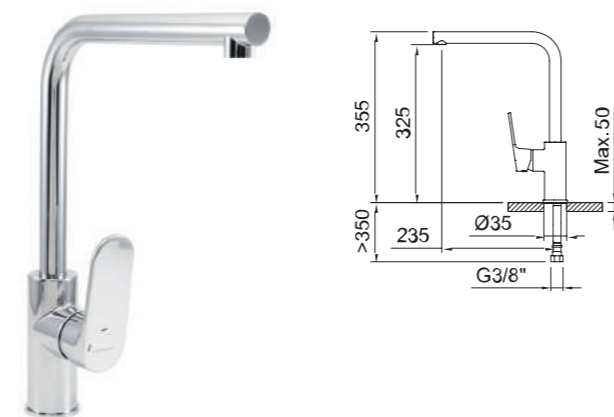
Fregadero monomando con aireador, caño giratorio y flexibles 3/8" >350mm.
Single-lever sink mixer with aerator, swivel spout and flexible hoses 3/8" >350mm.
Mitigeur évier avec aérateur, bec orientable et flexibles de raccordement 3/8" >350mm.

REF.	€	📦
61395 E0C3A2U3	73,10	6



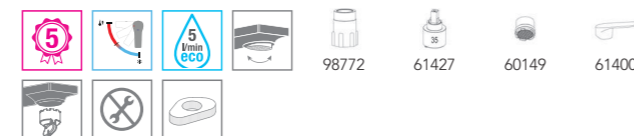
FREGADERO

Sink mixer
Mitigeur évier



Fregadero monomando con aireador, caño giratorio y flexibles 3/8" >350mm.
Single-lever sink mixer with aerator, swivel spout and flexible hoses 3/8" >350mm.
Mitigeur évier avec aérateur, bec orientable et flexibles de raccordement 3/8" >350mm.

REF.	€	📦
61396	130,70	4



BAÑO DUCHA FIJACIÓN SUELO

Floor standing bath-shower mixer
Mitigeur bain-douche sur colonne avec prise d'eau au sol



Baño-ducha monomando fijación suelo con aireador e inversor.
Floor-mounted single-lever bath-shower mixer with aerator and diverter.
Mitigeur bain-douche au sol avec aérateur et inverseur.

REF.	€	📦
61130	708,80	4



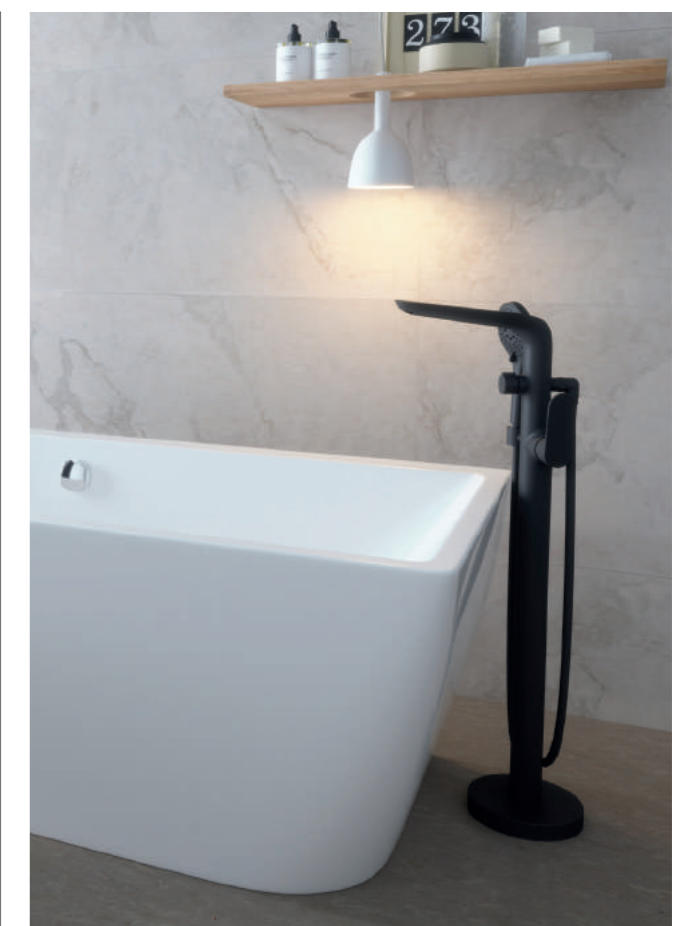
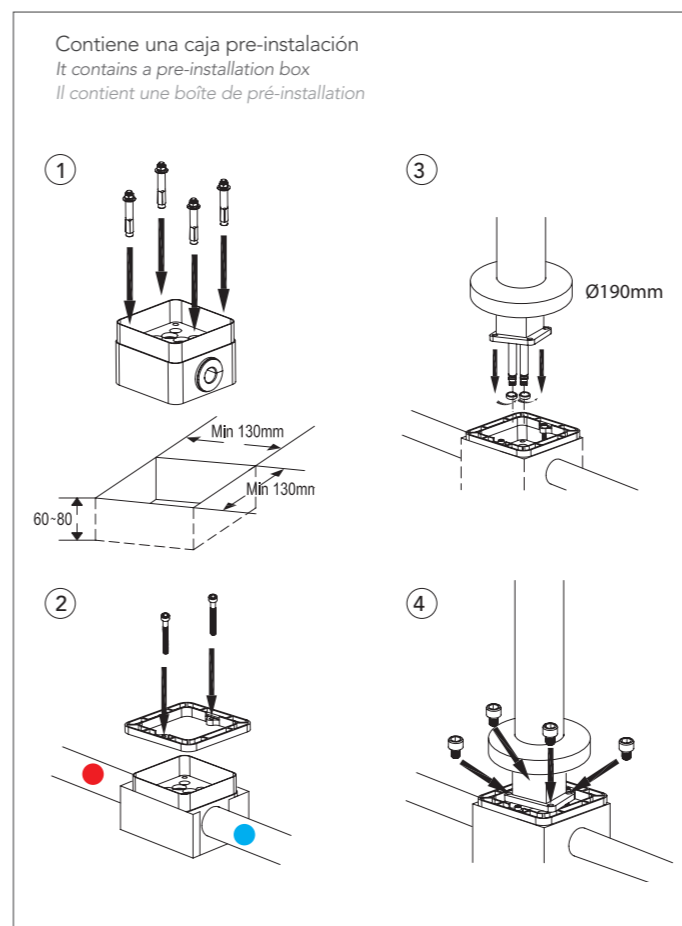
BAÑO DUCHA FIJACIÓN SUELO

Floor standing bath-shower mixer
Mitigeur bain-douche sur colonne avec prise d'eau au sol



Baño-ducha monomando fijación suelo con aireador e inversor.
Floor-mounted single-lever bath-shower mixer with aerator and diverter.
Mitigeur bain-douche au sol avec aérateur et inverseur.

REF.	€	📦
61738	779,70	4



Ejemplos de configuraciones

Configuration examples | Exemples de configuration



REF.	€	📦
61392	101,30	6
98711	88,00	6
99614	16,90	25
98236	28,40	30
61147	21,30	1
	255,90	



REF.	€	📦
61392	101,30	6
98711	88,00	6
98005	21,30	20
61046	47,10	10
	257,70	

Ejemplos de configuraciones

Configuration examples | Exemples de configuration



REF.	€	📦
61394	128,90	6
98711	88,00	6
99615	17,30	25
98236	28,40	30
98004	29,50	20
61147	21,30	1
	313,40	

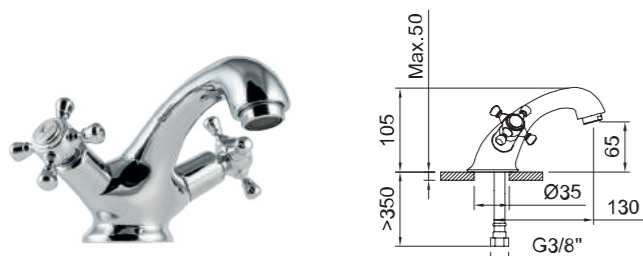


REF.	€	📦
61394	128,90	6
98711	88,00	6
96153	43,10	50
99691	90,30	8
60691	84,00	15
99615	17,30	25
61147	21,30	1
	472,90	



94474
WITH2 antigona

LAVABO 65
Basin mixer 65
Mélangeur lavabo 65



Lavabo bimando con aireador y flexibles 3/8" >350mm.
Two-handed basin mixer with aerator and flexible hoses 3/8" >350mm.
Mélangeur lavabo avec aérateur et flexibles de raccordement 3/8" >350mm.

REF.	€	📦
94474 ACS	74,70	12
97927 ACS METALLIC	90,70	12



LAVABO EMPOTRAR
Concealed basin
Mélangeur lavabo à encastrer



Lavabo bimando empotrar 1/2" con aireador.
Two-handed basin mixer concealed 1/2" with aerator.
Mélangeur lavabo encastré 1/2" avec aérateur.

REF.	€	📦
98429 ACS	158,30	8



LAVABO 120
Basin mixer 120
Mélangeur lavabo 120

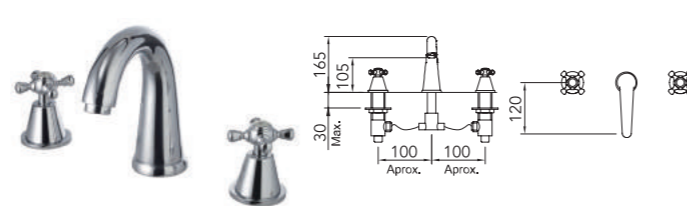


Lavabo bimando con aireador y flexibles 3/8" >350mm.
Two-handed basin mixer with aerator and flexible hoses 3/8" >350mm.
Mélangeur lavabo avec aérateur et flexibles de raccordement 3/8" >350mm.

REF.	€	📦
61765 ACS	131,80	8



LAVABO REPISA 105
Three hole deck basin 105
Mélangeur lavabo 3 trous 105

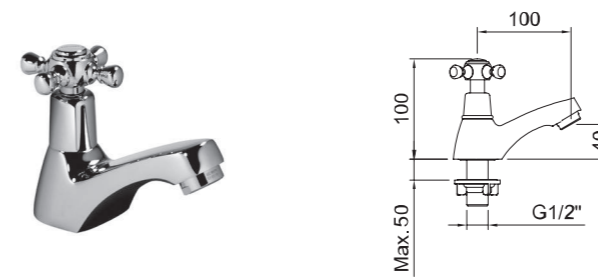


Lavabo bimando repisa con tres orificios, aireador y flexibles 300mm.
Deck-mounted two-handle basin mixer with three holes, aerator and flexible hoses 300mm.
Mélangeur lavabo sur plage trois trous avec aérateur et flexibles de raccordement 300mm.

REF.	€	📦
98426 ACS	192,10	8
98428 ACS METALLIC	208,10	8



GRIFO SIMPLE REPISA 40
Single washbasin tap 40
Robinet simple 40

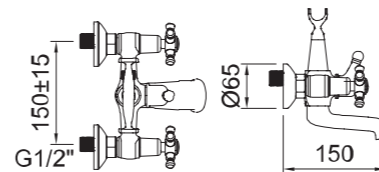


Grifo lavabo repisa 1/2" con aireador.
Deck mounted basin tap 1/2" with aerator.
Robinet lavabo sur plage 1/2" avec aérateur.

REF.	€	📦
94489 ACS	28,40	24



BAÑO-DUCHA
Bath-shower mixer
Mélangeur bain-douche

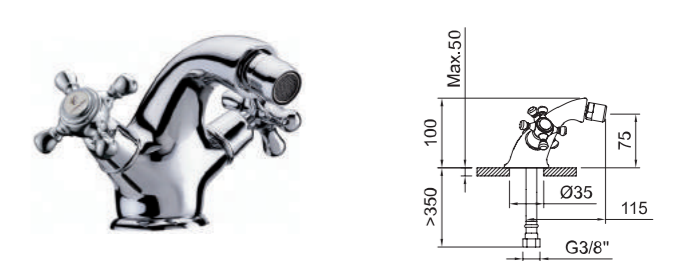


Baño-ducha bimando con inversor.
Two-handed bath-shower mixer with diverter.
Mélangeur bain-douche avec inverseur.

REF.	€	📦
94476	131,60	8
97929 ACS	109,30	8



BIDÉ 75
Bidet mixer 75
Mélangeur bidet 75

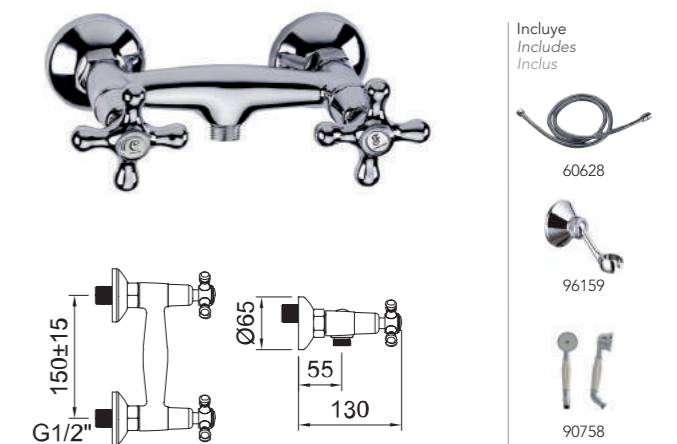


Bidé bimando con aireador a rótula y flexibles 3/8" >350mm.
Two-handed bidet mixer with swivel aerator and flexible hoses 3/8" >350mm.
Mélangeur bidet avec aérateur rotule et flexibles de raccordement 3/8" >350mm.

REF.	€	📦
94475 ACS	74,70	12
97928 ACS METALLIC	90,70	12



DUCHA
Shower mixer
Mélangeur douche



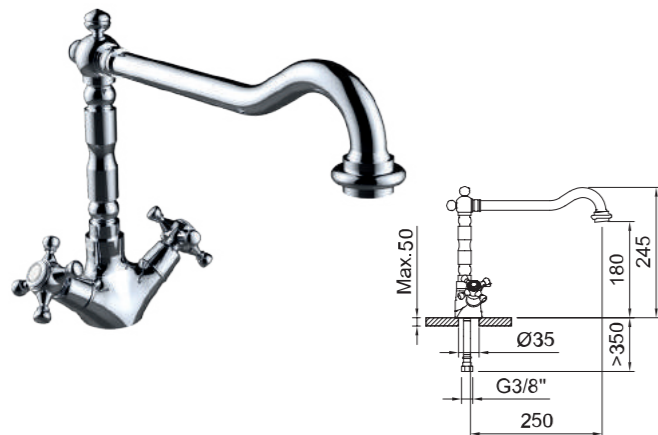
Ducha bimando.
Two-handed shower mixer.
Mélangeur douche.

REF.	€	📦
94477	88,00	12
97930 ACS	65,80	12



FREGADERO

Sink mixer
Mélangeur évier



Fregadero bimando con aireador, caño conformado giratorio y flexibles 3/8" >350mm.
Two-handed sink mixer with aerator, swivel tube spout and flexible hoses 3/8" >350mm.
Mélangeur évier avec aérateur, bec orientable et flexibles de raccordement 3/8" >350mm.

REF.	€	📄
61772	152,80	8



FREGADERO

Sink mixer
Mélangeur évier



Fregadero bimando con aireador, caño conformado giratorio y flexibles 3/8" >350mm.
Two-handed sink mixer with aerator, swivel tube spout and flexible hoses 3/8" >350mm.
Mélangeur évier avec aérateur, bec orientable et flexibles de raccordement 3/8" >350mm.

REF.	€	📄
92049	67,50	8



CONJUNTO DE DUCHA EXTENSIBLE TERMOSTÁTICO

Thermostatic extensible shower system
Colonne de douche extensible thermostatique



Incluye
Includes
Inclus



Conjunto de ducha térmica con barra extensible y soporte articulado.
Thermostatic shower set with extendable bar and articulated support.
Ensemble de douche thermostatique avec barre extensible et support articulé.

REF.	€	📄
96746 BELG 23/060/27.8	602,10	3



CONJUNTO DE BAÑO-DUCHA EXTENSIBLE

Extensible bath-shower system
Colonne de bain-douche extensible



Incluye
Includes
Inclus



Conjunto de ducha bimando con barra extensible y soporte articulado.
Two-handed shower set with extendable bar and articulated support.
Mélangeur ensemble de douche avec barre extensible et support articulé.

REF.	€	📄
96747	522,00	3



CONJUNTO DE DUCHA EXTENSIBLE

Extensible shower system
Colonne de douche extensible



Incluye
Includes
Inclus



Conjunto de ducha bimando con barra extensible y soporte articulado.
Two-handed shower set with extendable bar and articulated support.
Mélangeur ensemble de douche avec barre extensible et support articulé.

REF.	€	📄
96154	476,70	3

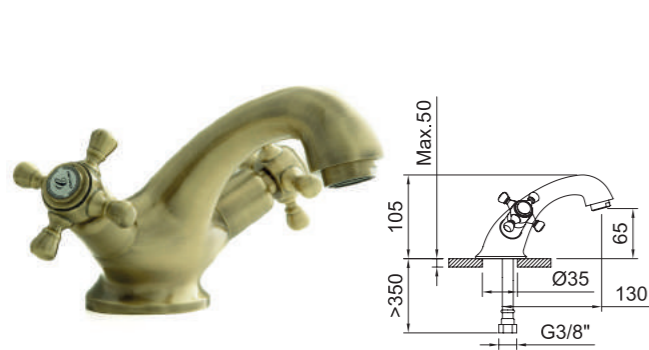




61766
WITH2 antigona

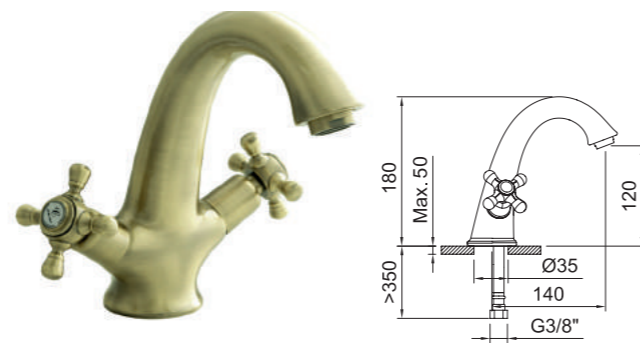
LAVABO 65
Basin mixer 65
Mélangeur lavabo 65

LAVABO 125
Basin mixer 125
Mélangeur lavabo 125



Lavabo bimando con aireador y flexibles 3/8" >350mm.
Two-handed basin mixer with aerator and flexible hoses 3/8" >350mm.
Mélangeur lavabo avec aérateur et flexibles de raccordement 3/8" >350mm.

REF.	€	📄
61764	100,80	12



Lavabo bimando con aireador y flexibles 3/8" >350mm.
Two-handed basin mixer with aerator and flexible hoses 3/8" >350mm.
Mélangeur lavabo avec aérateur et flexibles de raccordement 3/8" >350mm.

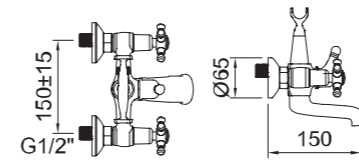
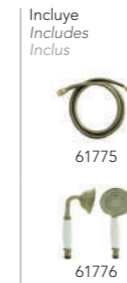
REF.	€	📄
61766	177,90	8



PRODUCTOS RELACIONADOS / Related products / Produits associés



BAÑO-DUCHA
Bath-shower mixer
Mélangeur bain-douche

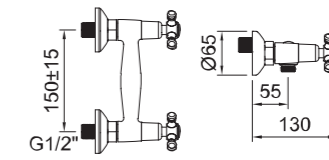


Baño-ducha bimando con inversor.
Two-handed bath-shower mixer with diverter.
Mélangeur bain-douche avec inverseur.

REF.	€	📄
61769	269,80	8



DUCHA
Shower mixer
Mélangeur douche



Ducha bimando.
Two-handed shower mixer.
Mélangeur douche.

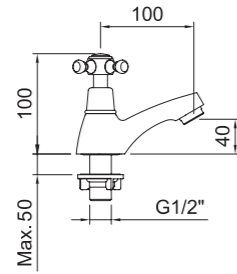
REF.	€	📄
61770	180,50	12



61769
WITH2 antigona

GRIFO SIMPLE REPISA 40

Single washbain tap 40
Robinet simple 40



Grifo lavabo repisa 1/2" con aireador.
Deck mounted basin tap 1/2" with aerator.
Robinet lavabo sur plage 1/2" avec aérateur.

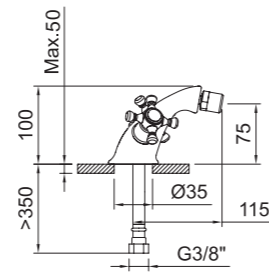


REF.	Water Label	€	Stock
61767	5 l/min ACS	44,00	24



BIDÉ 75

Bidet mixer 75
Mélangeur bidet 75



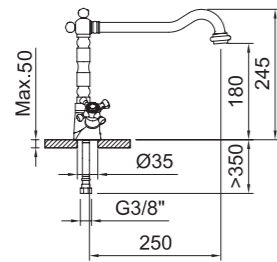
Bidé bimando con aireador a rótula y flexibles 3/8" >350mm.
Two-handed bidet mixer with swivel aerator and flexible hoses 3/8" >350mm.
Mélangeur bidet avec aérateur rotule et flexibles de raccordement 3/8" >350mm.

REF.	Water Label	€	Stock
61768	5 l/min ACS	100,80	12



FREGADERO

Sink mixer
Mélangeur évier



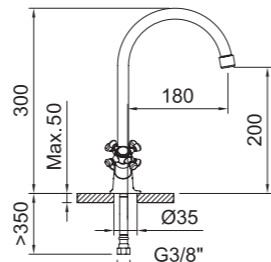
Fregadero bimando con aireador, caño conformado giratorio y flexibles 3/8" >350mm.
Two-handed sink mixer with aerator, swivel tube spout and flexible hoses 3/8" >350mm.
Mélangeur évier avec aérateur, bec orientable et flexibles de raccordement 3/8" >350mm.

REF.	Water Label	€	Stock
61773	5 l/min ACS	206,20	8



FREGADERO

Sink mixer
Mélangeur évier



Fregadero bimando con aireador, caño conformado giratorio y flexibles 3/8" >350mm.
Two-handed sink mixer with aerator, swivel tube spout and flexible hoses 3/8" >350mm.
Mélangeur évier avec aérateur, bec orientable et flexibles de raccordement 3/8" >350mm.

REF.	Water Label	€	Stock
61771	5 l/min ACS	94,60	8



61773
WITH2 antigona

Especialistas en grifería de cocina! Sea cual sea tu estilo o necesidad, tenemos el grifo que mejor se adapta a tu cocina haciéndote sentir como un verdadero Chef. Descubre nuestra amplia colección con un sinfín de características para satisfacer todas las necesidades de tu día a día en la cocina convirtiéndola en el espacio preferido de tu casa ofreciendo un consumo responsable de los recursos del planeta, agua y energía.

Specialists in kitchen taps! Whatever your style or need, we have the faucet that best suits your kitchen making you feel like a real Chef. Discover our extensive collection with endless features to meet all the needs of your kitchen being your favorite space in your home offering a responsible consumption of the planet resources, water and energy.

Nous sommes des spécialistes en Robinetterie de cuisine ! Quel que soit votre style ou vos besoins, nous avons le produit qui s'adapte le mieux à votre cuisine et vous fera sentir comme un véritable Chef. Découvrez notre vaste collection avec d'innombrables caractéristiques pour répondre à tous vos besoins quotidiens et faire de votre cuisine l'espace favori de la maison offrant une consommation responsable des ressources, de l'eau et de l'énergie de la planète.



Grifería
Taps
Robinetterie



Accesorios
Accessories
Accessoires



Unified Water Label **5 l/min**



110 ALPINA

119 Chef

125 Pure. Equipo de ultrafiltración para el tratamiento del agua
Ultrafiltration water treatment unit
Unité de traitement d'eau par ultrafiltration

126 Grifería para equipos de tratamiento del agua
Water quality equipment taps
Robinets pour équipement de traitement de l'eau



129 Abatible
Folding spout
Bec rabattable

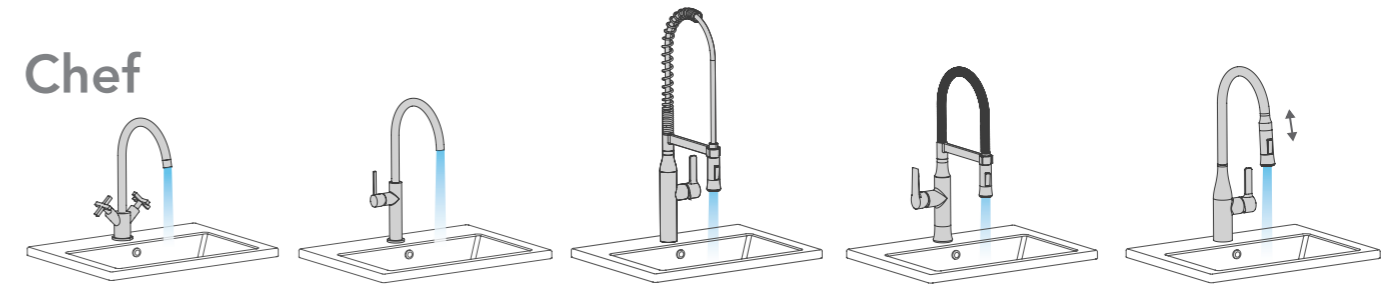
136 Platinum

137 Styles

Escoge el grifo que más encaja contigo

Choose your favorite tap / Choisissez votre robinet préféré

Chef



bimando
two handle
mélangeur

chef básico
basic
simple

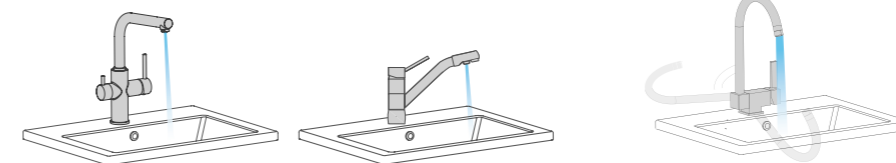
chef profesional
professional
professionnel

chef semi profesional
semi-professional
semi-professionnel

chef extraíble
pull out
extractible

para equipos de tratamiento del agua

Water quality equipment taps
Robinets d'équipement de qualité de l'eau



agua filtrada vertical
vertical water filtered
eau purifiée vertical

agua filtrada horizontal
horizontal water filtered
eau purifiée bec bas

abatible
folding spout
bec rabattable

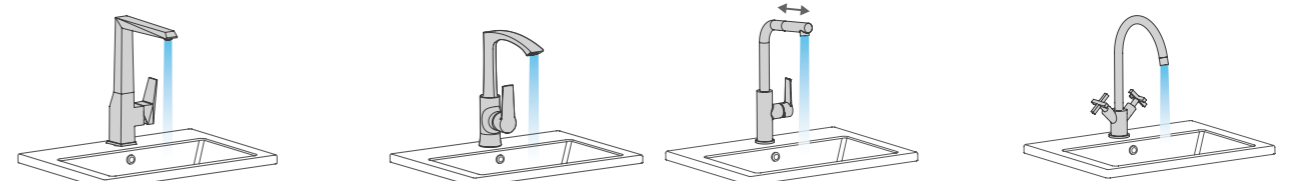
Platinum

Styles monomando

single lever
mitigeur

Styles bimando

two handle
mélangeur



vertical
vertical
vertical

vertical
vertical
vertical

extraíble
pull out
extractible

vertical
vertical
vertical

Diseño exclusivo y patentado Exclusive and patent design Design exclusif et breveté	Water Quality. Grifería para equipos de tratamiento del agua Water quality equipment taps Robinets d'équipement de traitement de l'eau	Efecto cascada Waterfall effect Effet cascade
Econature. Sistema de ahorro de agua Water saving system Economisez de l'eau	Pieza Anti-movimiento Reinforcing plate Renfort anti-mouvements	Fácil instalación, sin herramientas Easy and fast installation with no tool Installation facile, sans besoin d'outils
Cold Open. Sistema de ahorro de energía Energy saving system Ouverture sur l'eau froide. Système d'économie d'énergie	Discos cerámicos Ceramic disc Disques céramiques	
Grifería extraíble 2 funciones 2 functions Pull-out taps Robinetterie extractible 2 fonctions	Sistema magnético de sujeción Magnetic system fixing Système magnétique de fixation	

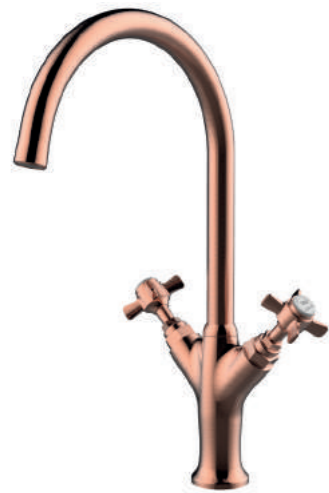


Alpina

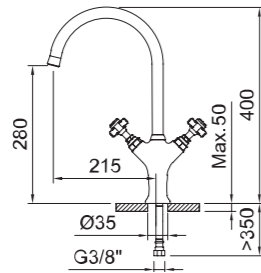
bimando vertical / vertical two handle / mélangeur vertical



FREGADERO
Sink mixer
Mélangeur évier

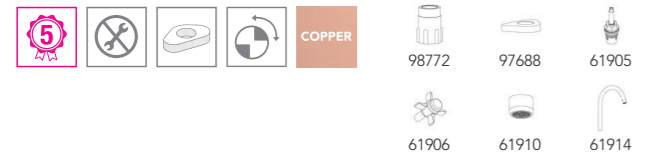


ALPINA CLASSIC



Fregadero bimando con aireador, caño giratorio y flexibles 3/8" >350mm.
Two-handed sink mixer with aerator, swivel tube spout and flexible hoses 3/8" >350mm.
Mélangeur évier avec aérateur, bec orientable et flexibles de raccordement 3/8" >350mm.

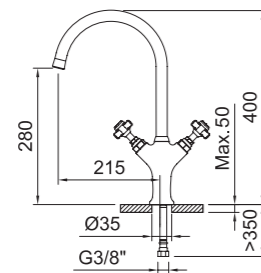
REF.	Water Label	ACS	€	5
61901	5 l/min	ACS	170,00	5



FREGADERO
Sink mixer
Mélangeur évier



ALPINA CLASSIC



Fregadero bimando con aireador, caño giratorio y flexibles 3/8" >350mm.
Two-handed sink mixer with aerator, swivel tube spout and flexible hoses 3/8" >350mm.
Mélangeur évier avec aérateur, bec orientable et flexibles de raccordement 3/8" >350mm.

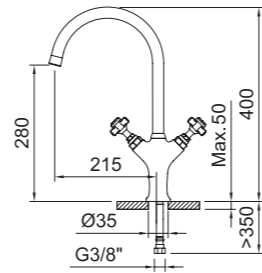
REF.	Water Label	ACS	€	5
61903	5 l/min	ACS	150,00	5



FREGADERO
Sink mixer
Mélangeur évier

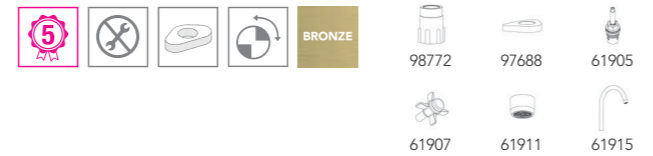


ALPINA CLASSIC



Fregadero bimando con aireador, caño giratorio y flexibles 3/8" >350mm.
Two-handed sink mixer with aerator, swivel tube spout and flexible hoses 3/8" >350mm.
Mélangeur évier avec aérateur, bec orientable et flexibles de raccordement 3/8" >350mm.

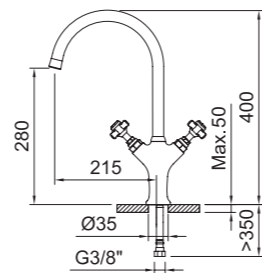
REF.	Water Label	ACS	€	5
61902	5 l/min	ACS	170,00	5



FREGADERO
Sink mixer
Mélangeur évier



ALPINA CLASSIC



Fregadero bimando con aireador, caño giratorio y flexibles 3/8" >350mm.
Two-handed sink mixer with aerator, swivel tube spout and flexible hoses 3/8" >350mm.
Mélangeur évier avec aérateur, bec orientable et flexibles de raccordement 3/8" >350mm.

REF.	Water Label	ACS	€	5
61904	5 l/min	ACS	170,00	5



Alpina

showroom **Cocina**

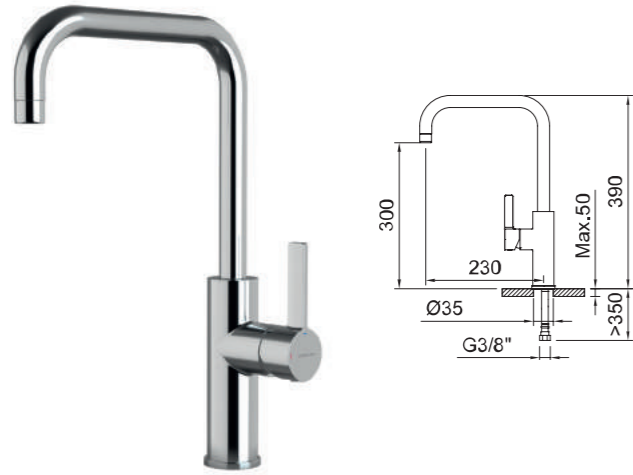


61901
ALPINA CLASSIC



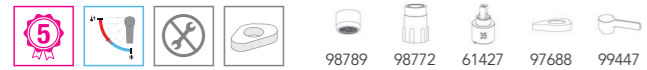
FREGADERO
Sink mixer
Mitigeur évier

ALPINA RIGHT



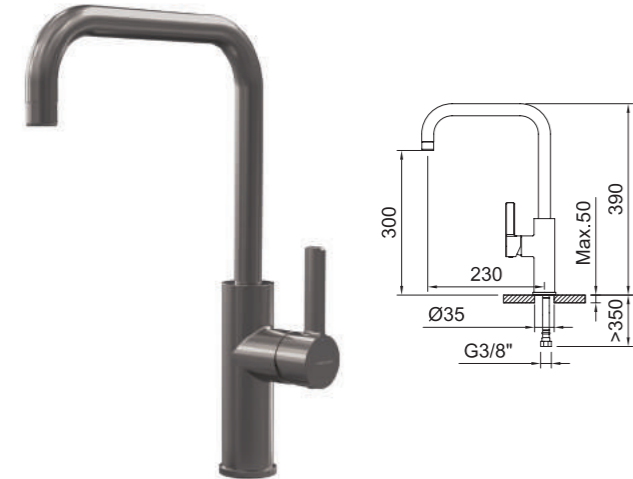
Fregadero monomando con aireador, caño giratorio y flexibles 3/8" >350mm.
Single-lever sink mixer with aerator, swivel spout and flexible hoses 3/8" >350mm.
Mitigeur évier avec aérateur, bec orientable et flexibles de raccordement 3/8" >350mm.

REF.	Water Label	ACS	€	5
61185	5 l/min		123,00	



FREGADERO
Sink mixer
Mitigeur évier

ALPINA RIGHT



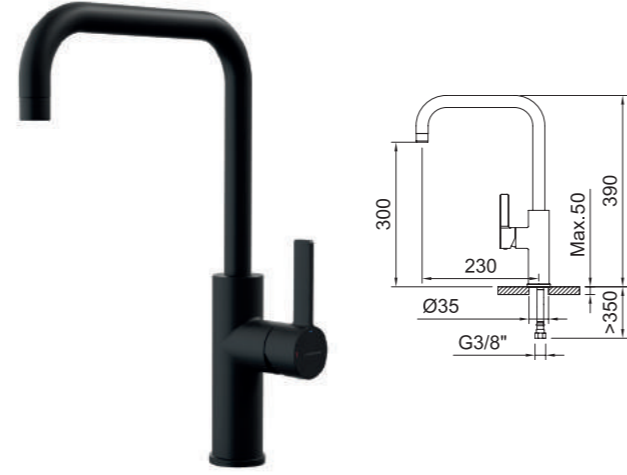
Fregadero monomando con aireador, caño giratorio y flexibles 3/8" >350mm.
Single-lever sink mixer with aerator, swivel spout and flexible hoses 3/8" >350mm.
Mitigeur évier avec aérateur, bec orientable et flexibles de raccordement 3/8" >350mm.

REF.	Water Label	ACS	€	5
61187	5 l/min		151,00	



FREGADERO
Sink mixer
Mitigeur évier

ALPINA RIGHT



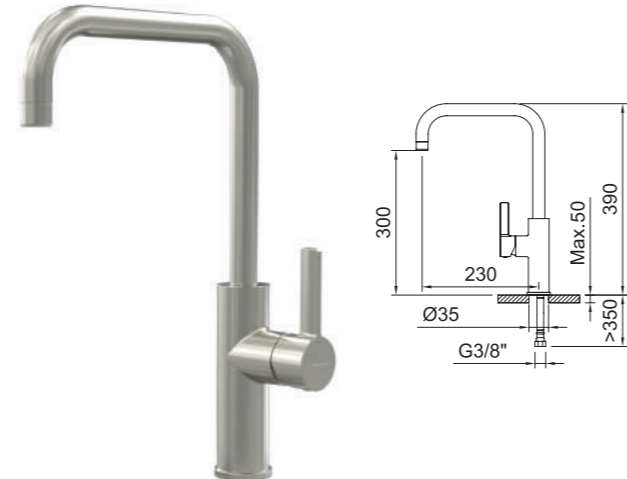
Fregadero monomando con aireador, caño giratorio y flexibles 3/8" >350mm.
Single-lever sink mixer with aerator, swivel spout and flexible hoses 3/8" >350mm.
Mitigeur évier avec aérateur, bec orientable et flexibles de raccordement 3/8" >350mm.

REF.	Water Label	ACS	€	5
61186	5 l/min		135,30	



FREGADERO
Sink mixer
Mitigeur évier

ALPINA RIGHT



Fregadero monomando con aireador, caño giratorio y flexibles 3/8" >350mm.
Single-lever sink mixer with aerator, swivel spout and flexible hoses 3/8" >350mm.
Mitigeur évier avec aérateur, bec orientable et flexibles de raccordement 3/8" >350mm.

REF.	Water Label	ACS	€	5
61188	5 l/min		144,00	



61185
ALPINA RIGHT

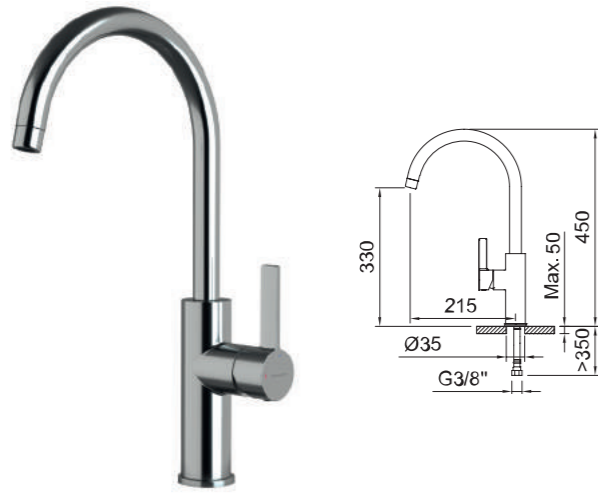
Alpina

chef básico / basic / simple



FREGADERO
Sink mixer
Mitigeur évier

ALPINA ROUND



Fregadero monomando con aireador, caño giratorio y flexibles 3/8" >350mm.
Single-lever sink mixer with aerator, swivel spout and flexible hoses 3/8" >350mm.
Mitigeur évier avec aérateur, bec orientable et flexibles de raccordement 3/8" >350mm.

REF.	Water Label	ACS	€	5
61189	5 l/min	ACS	123,00	5



FREGADERO
Sink mixer
Mitigeur évier

ALPINA ROUND



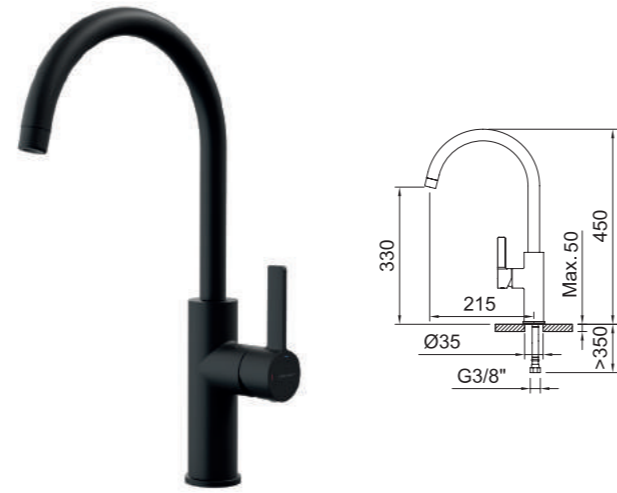
Fregadero monomando con aireador, caño giratorio y flexibles 3/8" >350mm.
Single-lever sink mixer with aerator, swivel spout and flexible hoses 3/8" >350mm.
Mitigeur évier avec aérateur, bec orientable et flexibles de raccordement 3/8" >350mm.

REF.	Water Label	ACS	€	5
61191	5 l/min	ACS	151,00	5



FREGADERO
Sink mixer
Mitigeur évier

ALPINA ROUND



Fregadero monomando con aireador, caño giratorio y flexibles 3/8" >350mm.
Single-lever sink mixer with aerator, swivel spout and flexible hoses 3/8" >350mm.
Mitigeur évier avec aérateur, bec orientable et flexibles de raccordement 3/8" >350mm.

REF.	Water Label	ACS	€	5
61190	5 l/min	ACS	135,30	5



FREGADERO
Sink mixer
Mitigeur évier

ALPINA ROUND



Fregadero monomando con aireador, caño giratorio y flexibles 3/8" >350mm.
Single-lever sink mixer with aerator, swivel spout and flexible hoses 3/8" >350mm.
Mitigeur évier avec aérateur, bec orientable et flexibles de raccordement 3/8" >350mm.

REF.	Water Label	ACS	€	5
61192	5 l/min	ACS	144,00	5



Alpina

showroom **Cocina**



61192
ALPINA ROUND



SISTEMA COLD OPEN
Ahorro de energía
Apertura en frío.

Cold Open system. Save energy.
It opens in cold position.

Système Cold Open. Économie de énergie.
Système d'ouverture en eau froide.

Alpina

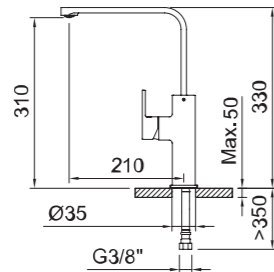
chef básico / basic / simple



FREGADERO
Sink mixer
Mitigeur évier



ALPINA SQUARE



Fregadero monomando con aireador, caño giratorio y flexibles 3/8" >350mm.
Single-lever sink mixer with aerator, swivel spout and flexible hoses 3/8" >350mm.
Mitigeur évier avec aérateur, bec orientable et flexibles de raccordement 3/8" >350mm.

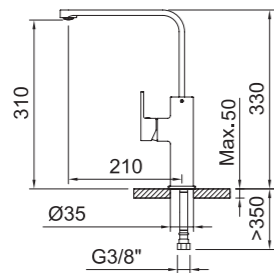
REF.	Water Label	€	5
61193	5 l/min	159,00	5



FREGADERO
Sink mixer
Mitigeur évier



ALPINA SQUARE



Fregadero monomando con aireador, caño giratorio y flexibles 3/8" >350mm.
Single-lever sink mixer with aerator, swivel spout and flexible hoses 3/8" >350mm.
Mitigeur évier avec aérateur, bec orientable et flexibles de raccordement 3/8" >350mm.

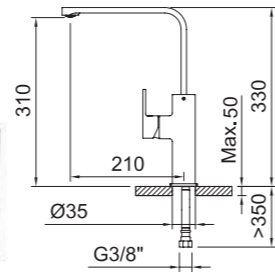
REF.	Water Label	€	5
61195	5 l/min	185,00	5



FREGADERO
Sink mixer
Mitigeur évier



ALPINA SQUARE



Fregadero monomando con aireador, caño giratorio y flexibles 3/8" >350mm.
Single-lever sink mixer with aerator, swivel spout and flexible hoses 3/8" >350mm.
Mitigeur évier avec aérateur, bec orientable et flexibles de raccordement 3/8" >350mm.

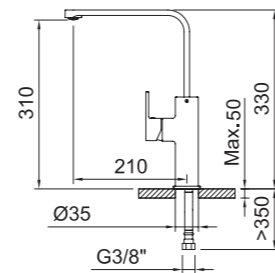
REF.	Water Label	€	5
61194	5 l/min	174,90	5



FREGADERO
Sink mixer
Mitigeur évier



ALPINA SQUARE



Fregadero monomando con aireador, caño giratorio y flexibles 3/8" >350mm.
Single-lever sink mixer with aerator, swivel spout and flexible hoses 3/8" >350mm.
Mitigeur évier avec aérateur, bec orientable et flexibles de raccordement 3/8" >350mm.

REF.	Water Label	€	5
61196	5 l/min	177,00	5



Alpina

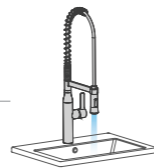
showroom **Cocina**



61194
ALPINA SQUARE

Chef

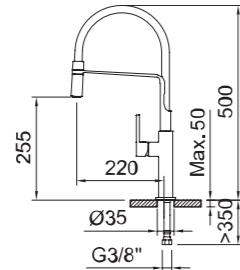
semi profesional / semi-professional / semi-professionnel



FREGADERO
Sink mixer
Mitigeur évier

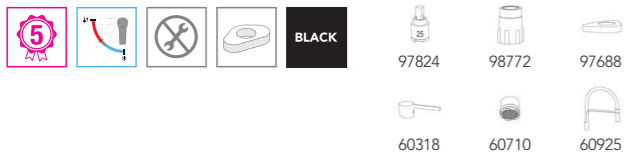
CHEF SLIM NEGRO

Ø25 CARTUCHO
CARTRIDGE
CARTOUCHE



Fregadero monomando con aireador, caño giratorio y flexibles 3/8" >350mm.
Single-lever sink mixer with aerator, swivel spout and flexible hoses 3/8" >350mm.
Mitigeur évier avec aérateur, bec orientable et flexibles de raccordement 3/8" >350mm.

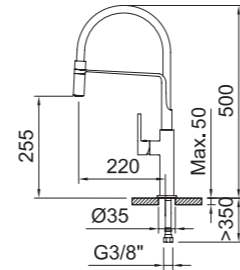
REF.	€	📦
60146	193,60	4



FREGADERO
Sink mixer
Mitigeur évier

CHEF SLIM MATE

Ø25 CARTUCHO
CARTRIDGE
CARTOUCHE



Fregadero monomando con aireador, caño giratorio y flexibles 3/8" >350mm.
Single-lever sink mixer with aerator, swivel spout and flexible hoses 3/8" >350mm.
Mitigeur évier avec aérateur, bec orientable et flexibles de raccordement 3/8" >350mm.

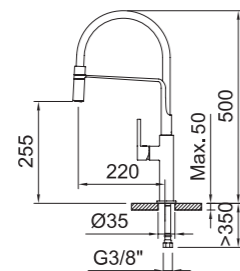
REF.	€	📦
60144	193,60	4



FREGADERO
Sink mixer
Mitigeur évier

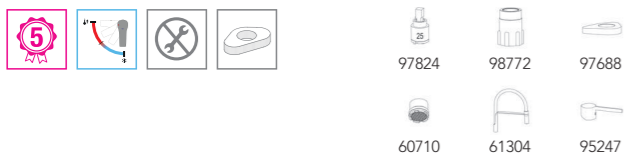
CHEF SLIM

Ø25 CARTUCHO
CARTRIDGE
CARTOUCHE



Fregadero monomando con aireador, caño giratorio y flexibles 3/8" >350mm.
Single-lever sink mixer with aerator, swivel spout and flexible hoses 3/8" >350mm.
Mitigeur évier avec aérateur, bec orientable et flexibles de raccordement 3/8" >350mm.

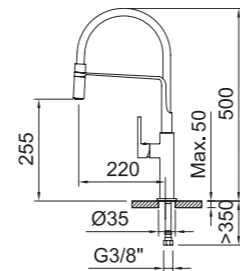
REF.	€	📦
60143	176,00	4



FREGADERO
Sink mixer
Mitigeur évier

CHEF SLIM GUNMETAL

Ø25 CARTUCHO
CARTRIDGE
CARTOUCHE



Fregadero monomando con aireador, caño giratorio y flexibles 3/8" >350mm.
Single-lever sink mixer with aerator, swivel spout and flexible hoses 3/8" >350mm.
Mitigeur évier avec aérateur, bec orientable et flexibles de raccordement 3/8" >350mm.

REF.	€	📦
62121	193,60	4



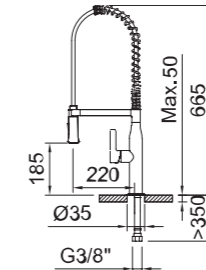
Chef

semi profesional / semi-professional / semi-professionnel

showroom Cocina

FREGADERO
Sink mixer
Mitigeur évier

CHEF 5



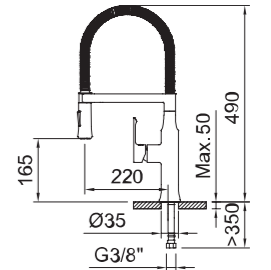
Fregadero monomando con aireador, caño giratorio y flexibles 3/8" >350mm.
Single-lever sink mixer with aerator, swivel spout and flexible hoses 3/8" >350mm.
Mitigeur évier avec aérateur, bec orientable et flexibles de raccordement 3/8" >350mm.

REF.	€	📦
99444	331,70	4



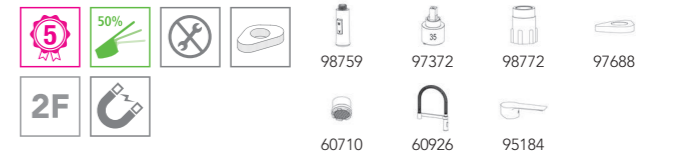
FREGADERO
Sink mixer
Mitigeur évier

CHEF AGORA



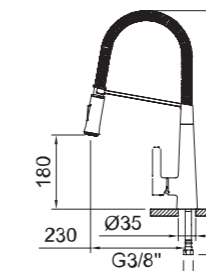
Fregadero monomando con aireador, caño giratorio y flexibles 3/8" >350mm.
Single-lever sink mixer with aerator, swivel spout and flexible hoses 3/8" >350mm.
Mitigeur évier avec aérateur, bec orientable et flexibles de raccordement 3/8" >350mm.

REF.	€	📦
98764	273,90	4



FREGADERO
Sink mixer
Mitigeur évier

CHEF 4



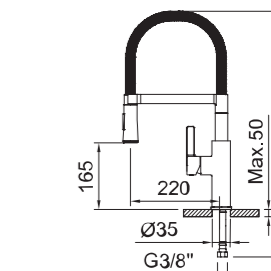
Fregadero monomando con aireador, caño giratorio y flexibles 3/8" >350mm.
Single-lever sink mixer with aerator, swivel spout and flexible hoses 3/8" >350mm.
Mitigeur évier avec aérateur, bec orientable et flexibles de raccordement 3/8" >350mm.

REF.	€	📦
99443	241,00	4



FREGADERO
Sink mixer
Mitigeur évier

CHEF METAL



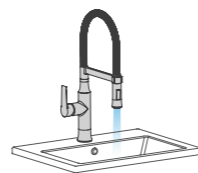
Fregadero monomando con aireador, caño giratorio y flexibles 3/8" >350mm.
Single-lever sink mixer with aerator, swivel spout and flexible hoses 3/8" >350mm.
Mitigeur évier avec aérateur, bec orientable et flexibles de raccordement 3/8" >350mm.

REF.	€	📦
61180	302,30	5



Chef

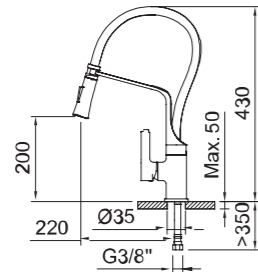
semi profesional / semi-professional / semi-professionnel



FREGADERO
Sink mixer
Mitigeur évier

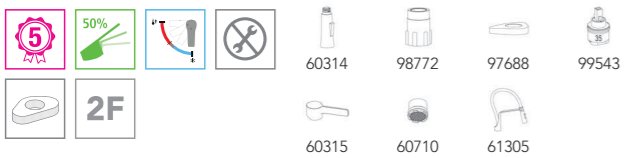


CHEF 6 BLANCO/CROMO



Fregadero monomando con aireador, caño giratorio y flexibles 3/8" >350mm.
Single-lever sink mixer with aerator, swivel spout and flexible hoses 3/8" >350mm.
Mitigeur évier avec aérateur, bec orientable et flexibles de raccordement 3/8" >350mm.

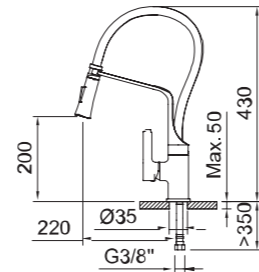
REF.	€	📦
99733	254,60	8



FREGADERO
Sink mixer
Mitigeur évier

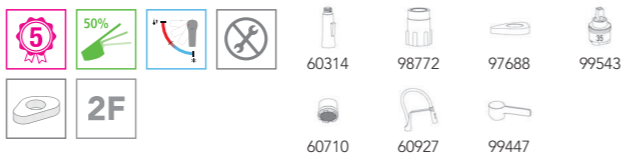


CHEF 6



Fregadero monomando con aireador, caño giratorio y flexibles 3/8" >350mm.
Single-lever sink mixer with aerator, swivel spout and flexible hoses 3/8" >350mm.
Mitigeur évier avec aérateur, bec orientable et flexibles de raccordement 3/8" >350mm.

REF.	€	📦
99735	221,40	8



2F

2 FUNCIONES

2 Functions
2 Fonctions
Dos practicas funciones para la cocina: lluvia y spray
Two practical functions for the kitchen: rain and spray
Deux fonctions pratiques pour la cuisine: la pluie et spray



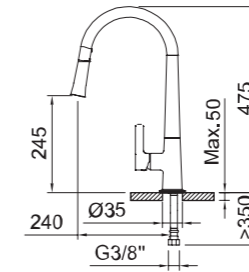
Chef

extraíble / pull-out / extractible

FREGADERO EXTRAÍBLE
Pull-out sink mixer
Mitigeur évier douchette extractible



CHEF 3



Fregadero monomando con aireador, extraíble, caño giratorio y flexibles 3/8" >350mm.
Single-lever sink mixer with aerator, pull-out handshower, swivel spout and flexible hoses 3/8" >350mm.
Mitigeur évier avec aérateur, douchette extractible, bec orientable et flexibles de raccordement 3/8" >350mm.

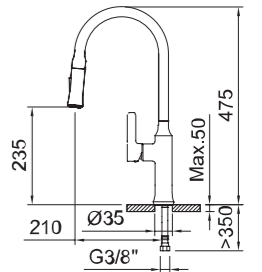
REF.	€	📦
99442	273,90	4



FREGADERO EXTRAÍBLE
Pull-out sink mixer
Mitigeur évier douchette extractible



CHEF 1



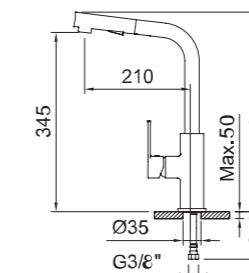
Fregadero monomando con aireador, extraíble, caño giratorio y flexibles 3/8" >350mm.
Single-lever sink mixer with aerator, pull-out handshower, swivel spout and flexible hoses 3/8" >350mm.
Mitigeur évier avec aérateur, douchette extractible, bec orientable et flexibles de raccordement 3/8" >350mm.

REF.	€	📦
99440	191,20	4



FREGADERO
Sink mixer
Mélangeur évier

ARTIC xtreme



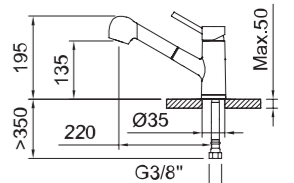
Fregadero monomando con aireador, extraíble, caño giratorio y flexibles 3/8" >350mm.
Single-lever sink mixer with aerator, pull-out handshower, swivel spout and flexible hoses 3/8" >350mm.
Mitigeur évier avec aérateur, douchette extractible, bec orientable et flexibles de raccordement 3/8" >350mm.

REF.	€	📦
98689	211,60	4



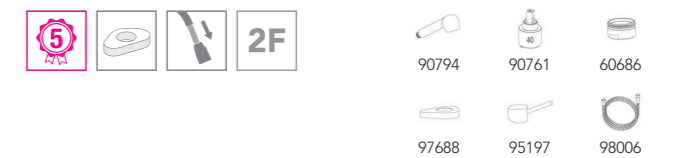
FREGADERO EXTRAÍBLE
Pull-out sink mixer
Mitigeur évier douchette extractible

CAIMAN urban



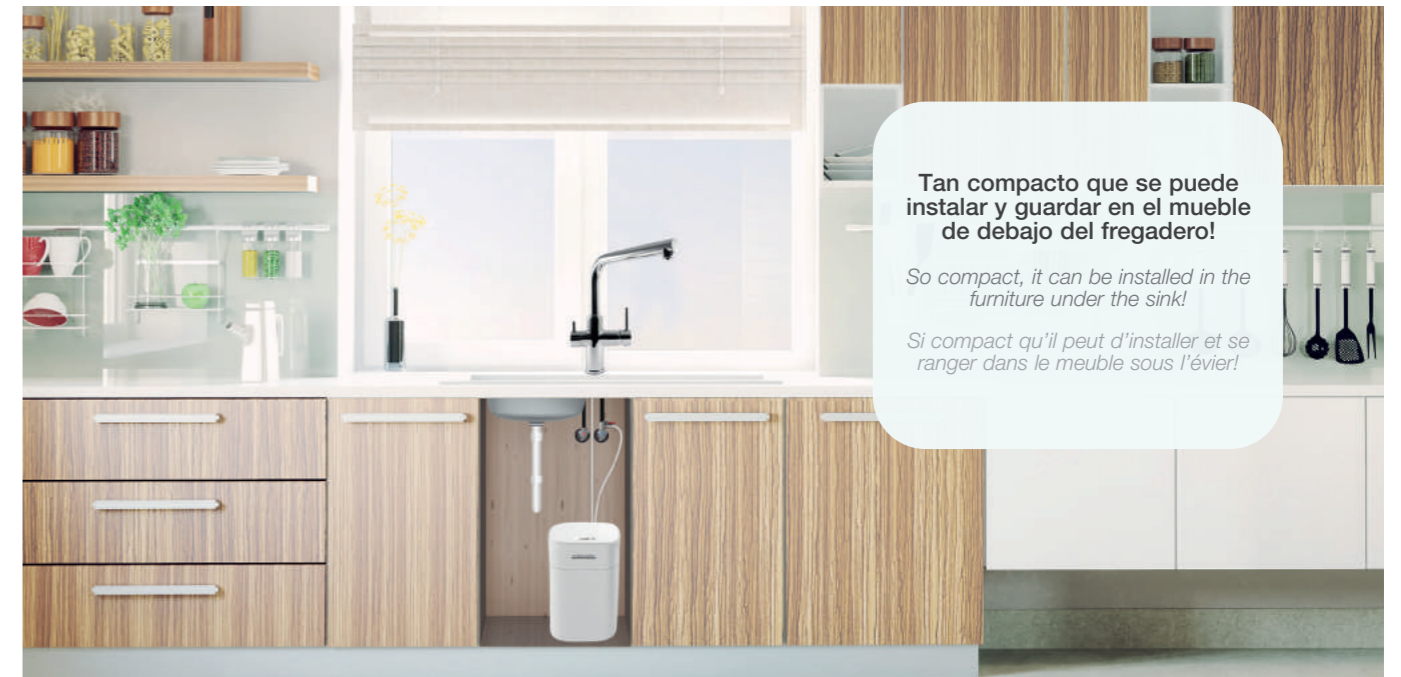
Fregadero monomando con aireador, extraíble, caño giratorio y flexibles 3/8" >350mm.
Single-lever sink mixer with aerator, pull-out handshower, swivel spout and flexible hoses 3/8" >350mm.
Mitigeur évier avec aérateur, douchette extractible, bec orientable et flexibles de raccordement 3/8" >350mm.

REF.	€	📦
97069	213,40	8





Vídeo de uso
Video / Vidéo tutorielle



Tan compacto que se puede instalar y guardar en el mueble de debajo del fregadero!

So compact, it can be installed in the furniture under the sink!

Si compact qu'il peut d'installer et se ranger dans le meuble sous l'évier!

SIN CONSUMO ELÉCTRICO

El equipo funciona de una manera autónoma sin depender de un sistema eléctrico externo.

No electricity.
Autonomous unit without depending on an electrical network.

Pas de consommation d'électricité.
L'équipement fonctionne de manière autonome sans dépendre d'un système électrique externe.

NO MÁS PLÁSTICOS

No transportarás botellas ni generarás plásticos innecesarios.

No more plastics.
Non carry more bottles and non plastic produce.

Plus de plastique.
Permet de réduire l'utilisation de bouteilles d'eau et la consommation de plastique

AGUA SALUDABLE

Mantiene los minerales en el agua, proporcionando agua filtrada de buena calidad.

Healthy water.
Keep minerals in water, providing high quality filtered water.

Eau saine.
Il maintient les minéraux dans l'eau, fournissant une eau filtrée de bonne qualité.

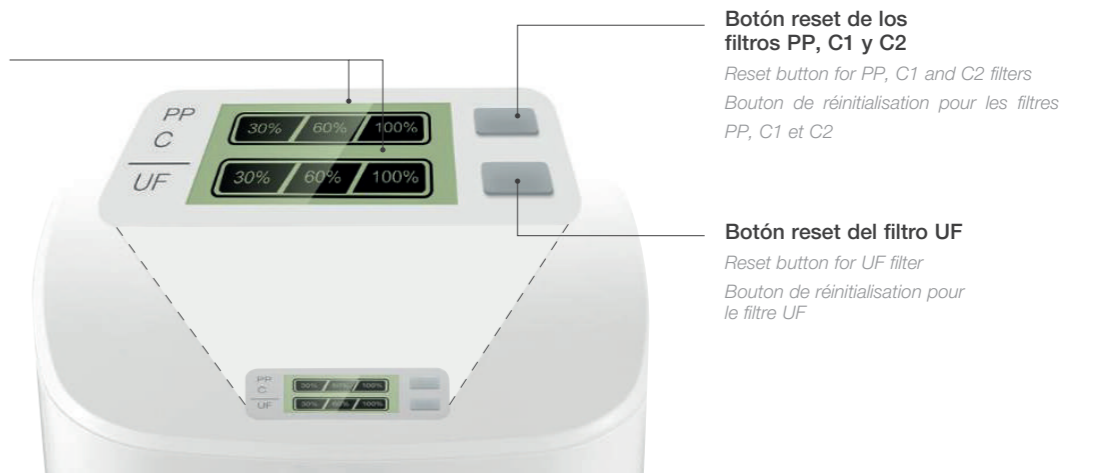
SIN RECHAZO DE AGUA

El 100% del agua es filtrada, promoviendo y respetando el medio ambiente.

Non water rejection.
Environmental friendly, filtering 100% of the water.

Pas de perte d'eau.
100% de l'eau est filtrée, favorisant le respect de l'environnement.

Barra de progreso de los filtros
Filter progress bar
Indicateur de progression du filtre



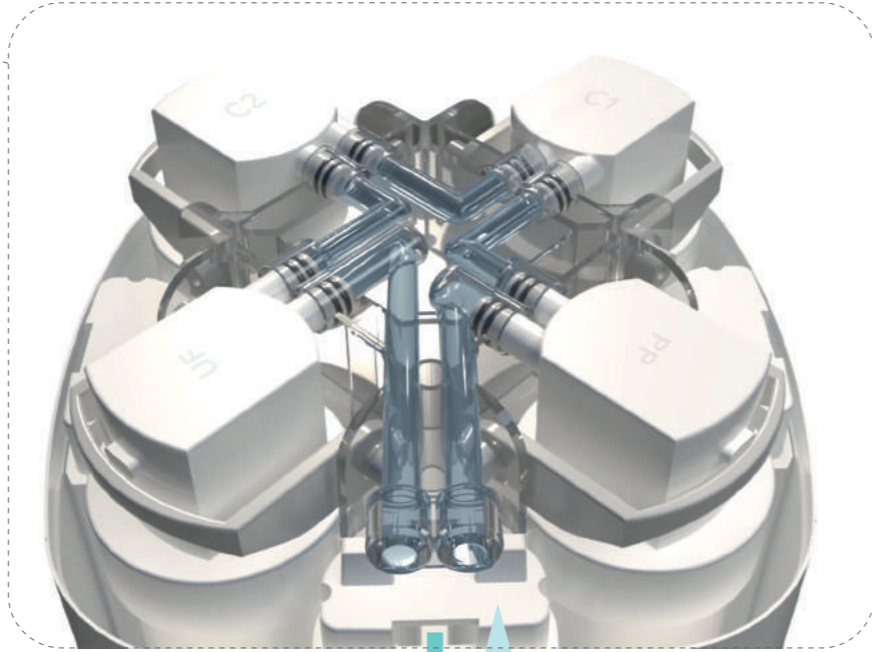
Botón reset de los filtros PP, C1 y C2
Reset button for PP, C1 and C2 filters
Bouton de réinitialisation pour les filtres PP, C1 et C2

Botón reset del filtro UF
Reset button for UF filter
Bouton de réinitialisation pour le filtre UF

Pure. Equipo de ultrafiltración para el tratamiento del agua

Ultrafiltration water treatment unit
Unité de traitement d'eau par ultrafiltration

showroom **Cocina**



Caudal
Flow rate / Débit
1,2 - 2,5 L/min

Presión de trabajo
Working pressure / Pression de travail
1 - 4 bar

Agua filtrada
Filtered water
Eau filtrée

Agua de red
Mixed water
Eau du réseau

Cartucho PP: Polipropileno
Cartridge PP: Polypropylene
Cartouche PP: Polypropylène

Cartucho C1: Pre-Carbón
Cartridge C1: Pre Carbon
Cartouche C1: Pré-Carbone

Cartucho C2: Post-Carbón
Cartridge C2: Post Carbon
Cartouche C2: Post-Carbone

Cartucho UF: Ultrafiltración
Cartridge UF: Ultrafiltration
Cartouche UF: Ultrafiltration

Filtra partículas, sedimentos, óxido y arena.
Reduce the particulates, sediment, rust and sand.
Filtre les particules, les sédiments, la rouille et le sable.

5-10 µm

Reduce el cloro y absorbe las partículas pequeñas.
Reduce the chlorine and absorb smaller particulates.
Réduit le chlore et absorbe les petites particules.

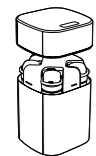
1 µm

Elimina el olor y el mal sabor.
Reduce the odor and bad taste.
Élimine les odeurs et le mauvais goût de l'eau.

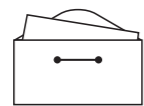
1 µm

Filtra organismos y bacterias.
Reduce organism and bacteria.
Filtre les organismes et les bactéries.

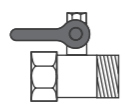
0,02-0,1 µm



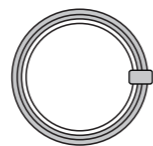
Pure + 4 filtros
Pure + 4 filters
Pure + 4 filtres



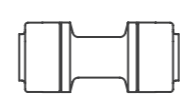
Instrucciones
Instructions
Instructions



Válvula by-pass
By-pass valve
Vanne by-pass

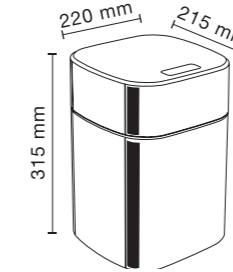


Tubería PE 1/4" 2m
1/4" PE PIPE 2m
Tube PE 1/4" 2m



Conector push-fit 1/4"
Push-fit connector 1/4"
Connecteur push-fit 1/4"

PURE

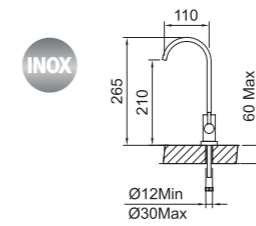


Equipo de ultrafiltración para el tratamiento del agua.
Ultrafiltration water treatment unit.
Unité de traitement d'eau par ultrafiltration.

REF.	€	📦
61428	176,90	1



PURE + FREGADERO 1 VÍA
Pure + Water quality 1 way sink / Pure + Robinet évier 1 voie



Ref. 61428 Ref. 61480

Equipo de ultrafiltración para el tratamiento del agua + Fregadero 3 vías.
Ultrafiltration water treatment unit + 3 ways sink mixer.
Unité de traitement d'eau par ultrafiltration + Mitigeur évier 3 voies.

REF.	€	📦
61430	220,50	1



CONSUMIBLES / Consumables / Consommables



Duración:
Aprox. **1 año** (con consumo 10 l/día)
Duration:
Approx. **1 year** (at 10 l/day consumption)
Durée:
Environ **1 an** (avec une consommation de 10 l/jour)

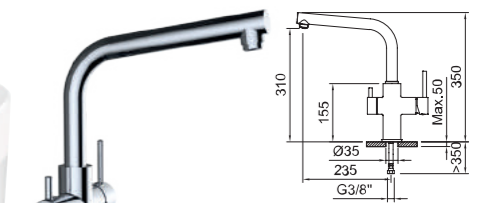
Filtros PP, C1 y C2 para Pure.
PP, C1 and C2 filters for Pure.
Filtres PP, C1 et C2 pour Pure.

REF.	€	📦
61535	52,40	4

PURE + FREGADERO 3 VÍAS
Pure + 3 ways sink mixer
Pure + Mitigeur évier 3 voies



Ref. 61428



Ref. 61102



Equipo de ultrafiltración para el tratamiento del agua + Fregadero 3 vías.
Ultrafiltration water treatment unit + 3 ways sink mixer.
Unité de traitement d'eau par ultrafiltration + Mitigeur évier 3 voies.

REF.	€	📦
61429	370,80	1

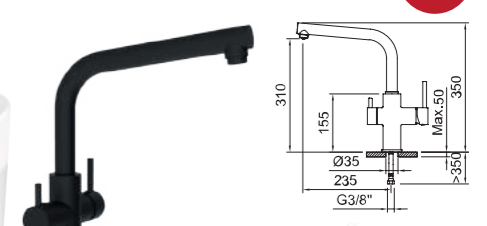


PURE + FREGADERO 3 VÍAS
Pure + 3 ways sink mixer / Pure + Mitigeur évier 3 voies

NEW



Ref. 61428



Ref. 61237



Equipo de ultrafiltración para el tratamiento del agua + Fregadero 3 vías.
Ultrafiltration water treatment unit + 3 ways sink mixer.
Unité de traitement d'eau par ultrafiltration + Mitigeur évier 3 voies.

REF.	€	📦
62019	391,10	1



CONSUMIBLES / Consumables / Consommables



Duración:
Aprox. **2 años** (con consumo 10 l/día)
Duration:
Approx. **2 years** (at 10 l/day consumption)
Durée:
Environ **2 ans** (avec une consommation de 10 l/jour)

Filtro UF para Pure.
UF filter for Pure.
Filtre UF pour Pure.

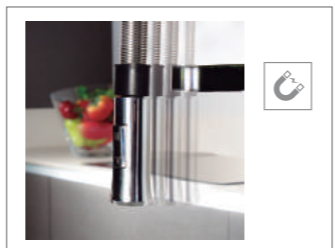
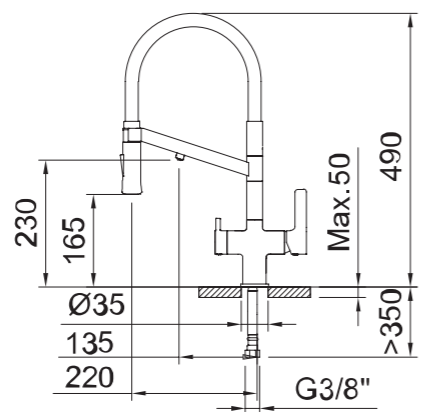
REF.	€	📦
61434	45,30	16



Vídeo de uso
Video / Vidéo tutorielle

FREGADERO SEMIPROFESIONAL DE 3 VIAS PARA EQUIPOS DE TRATAMIENTO DEL AGUA
3 way semiprofessional sink mixer for water quality equipment
Mitigeur évier semi-professionnel à 3 voies pour équipement de traitement de l'eau

CHEF WT 19



Fregadero 3 vías para equipos de tratamiento del agua, con 2 salidas de agua, caño giratorio y flexibles 3/8" >350mm.
3-way sink for water treatment equipment with 2 water outlets, swivel spout and flexible hoses 3/8" >350mm.
Mitigeur évier 3 voies pour équipement de traitement d'eau avec 2 sorties d'eau, bec orientable et flexibles de raccordement 3/8" >350mm.

REF.	€	📦
60729	344,10	4

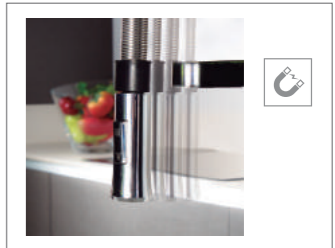
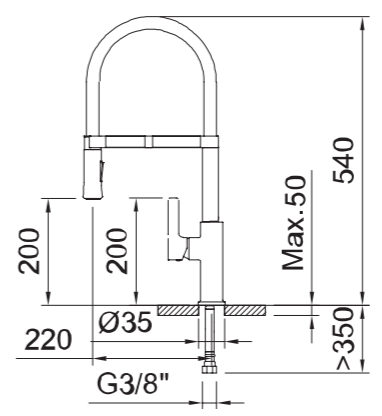
98759 99656 97688 60710
60730 60733 97698

Incluye
Includes
Inclus

97399
Adaptador para tubo PE 1/4" - 7/16"-24 H.
Adapter for PE 1/4" - 7/16"-24 F pipe.
Adaptateur tubo PE 1/4" - 7/16"-24 H.

FREGADERO SEMIPROFESIONAL DE 3 VIAS PARA EQUIPOS DE TRATAMIENTO DEL AGUA
4 way semiprofessional sink mixer for water quality equipment
Mitigeur évier semi-professionnel à 3 voies pour équipement de traitement de l'eau

AGUA MEZCLADA Y AGUA FILTRADA DESDE UNA SOLA MANETA
MIXED WATER AND FILTERED WATER ON THE SAME HANDLE
EAU DU RÉSEAU ET EAU PURIFIÉE DEPUIS UNE SEULE MANETTE



Fregadero monomando 3 vías para equipos de tratamiento del agua, con 2 salidas de agua, caño giratorio y flexibles 3/8" >350mm.
3-way single-lever sink mixer for water treatment equipment with 2 water outlets, swivel spout and flexible hoses 3/8" >350mm.
Mitigeur évier 3 voies pour équipement de traitement d'eau avec 2 sorties d'eau, bec orientable et flexibles de raccordement 3/8" >350mm.

REF.	€	📦
61100	309,50	4

98759 98772 97688
60710 60733 61728

Incluye
Includes / Inclus

1/2"
Adaptador para tubo PE 1/4" - 1/2" M
Adapter for PE 1/4" - 1/2" M pipe.
Adaptateur tubo PE 1/4" - 1/2" M.

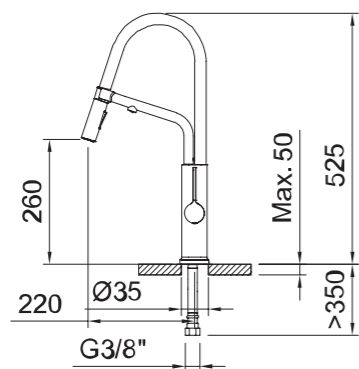


FREGADERO SEMIPROFESIONAL DE 3 VIAS PARA EQUIPOS DE TRATAMIENTO DEL AGUA

5 way semiprofessional sink mixer for water quality equipment
Mitigeur évier semi-professionnel à 3 voies pour équipement de traitement de l'eau

CHEF BLACK

AGUA MEZCLADA Y AGUA FILTRADA DESDE UNA SOLA MANETA
MIXED WATER AND FILTERED WATER ON THE SAME HANDLE
EAU DU RÉSEAU ET EAU PURIFIÉE DEPUIS UNE SEULE MANETTE



Fregadero monomando 3 vías para equipos de tratamiento del agua, con 2 salidas de agua, caño giratorio y flexibles 3/8" >350mm.
3-way single-lever sink mixer for water treatment equipment with 2 water outlets, swivel spout and flexible hoses 3/8" >350mm.
Mitigeur évier 3 voies pour équipement de traitement d'eau avec 2 sorties d'eau, bec orientable et flexibles de raccordement 3/8" >350mm.

REF.	€	📦
61834	325,80	4



98772	61835	97688
60710	60730	61728

Incluye
Includes / Inclus



Adaptador para tubo PE 1/4" - 1/2" M
Adapter for PE 1/4" - 1/2" M pipe.
Adaptateur tube PE 1/4" - 1/2" M.

GRIFERÍA ABATIBLE PARA FREGADEROS CON VENTANAL

Practical solution for sinks below a window
Une robinetterie rabattable pour les éviers situés devant une fenêtre.

Ver pág. 134
See page 134 / Voir la page 134

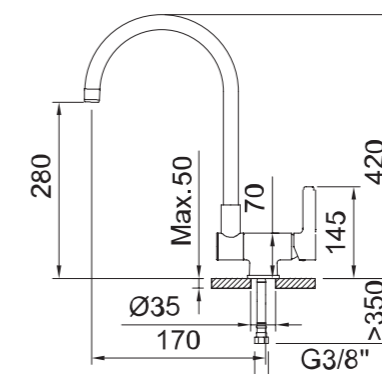


FREGADERO SEMIPROFESIONAL DE 3 VIAS PARA EQUIPOS DE TRATAMIENTO DEL AGUA

3 way semiprofessional sink mixer for water quality equipment
Mitigeur évier semi-professionnel à 3 voies pour équipement de traitement de l'eau

ABATIBLE FS 22

AGUA MEZCLADA Y AGUA FILTRADA DESDE UNA SOLA MANETA
MIXED WATER AND FILTERED WATER ON THE SAME HANDLE
EAU DU RÉSEAU ET EAU PURIFIÉE DEPUIS UNE SEULE MANETTE



CARTUCHO MONOMANDO

Single lever cartridge
Cartouche type mitigeur



Fregadero monomando 3 vías para equipos de tratamiento del agua con 2 salidas de agua, caño abatible, caño giratorio y flexibles 3/8" >350mm.
3-way single-lever sink mixer for water treatment equipment with 2 water outlets, folding spout, swivel spout and flexible hoses 3/8" >350mm.
Mitigeur évier 3 voies pour équipement de traitement d'eau avec 2 sorties d'eau, bec rabattable, bec orientable et flexibles de raccordement 3/8" >350mm.

REF.	€	📦
61727	223,20	4



97688	60153	60733	61728
-------	-------	-------	-------

Incluye
Includes / Inclus

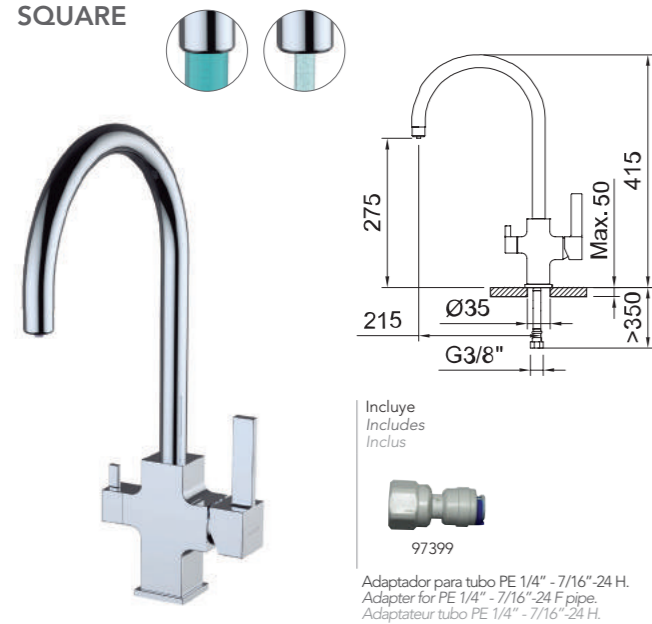


Adaptador para tubo PE 1/4" - 7/16"-24 H.
Adapter for PE 1/4" - 7/16"-24 F pipe.
Adaptateur tube PE 1/4" - 7/16"-24 H.



FREGADERO 3 VIAS PARA EQUIPOS DE TRATAMIENTO DEL AGUA
3 way sink mixer for water quality equipment
Mitigeur 3 voies pour équipement de traitement de l'eau

SQUARE



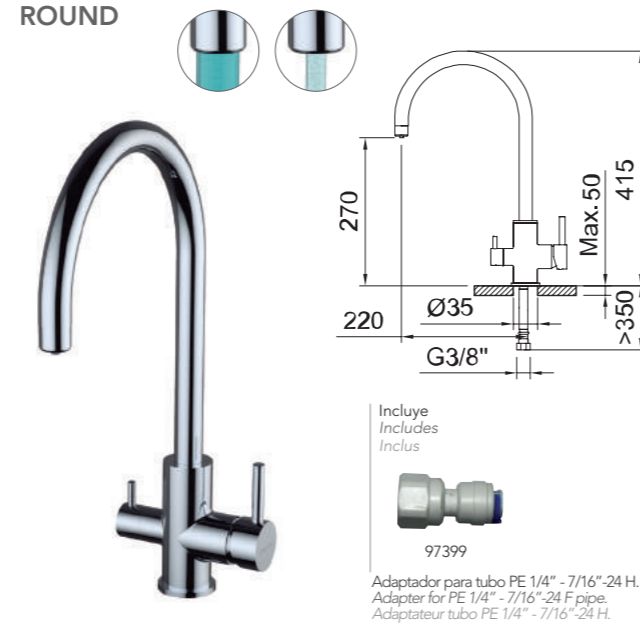
Fregadero 3 vías para equipos de tratamiento del agua, con 2 salidas de agua, caño giratorio y flexibles 3/8" >350mm.
3-way sink for water treatment equipment with 2 water outlets, swivel spout and flexible hoses 3/8" >350mm.
Mitigeur évier 3 voies pour équipement de traitement d'eau avec 2 sorties d'eau, bec orientable et flexibles de raccordement 3/8" >350mm.

REF.	€	📦
60151	223,20	4



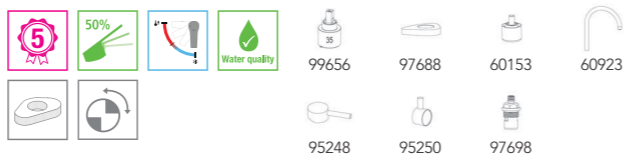
FREGADERO 3 VIAS PARA EQUIPOS DE TRATAMIENTO DEL AGUA
3 way sink mixer for water quality equipment
Mitigeur 3 voies pour équipement de traitement de l'eau

ROUND



Fregadero 3 vías para equipos de tratamiento del agua, con 2 salidas de agua, caño giratorio y flexibles 3/8" >350mm.
3-way sink for water treatment equipment with 2 water outlets, swivel spout and flexible hoses 3/8" >350mm.
Mitigeur évier 3 voies pour équipement de traitement d'eau avec 2 sorties d'eau, bec orientable et flexibles de raccordement 3/8" >350mm.

REF.	€	📦
60150	192,10	4



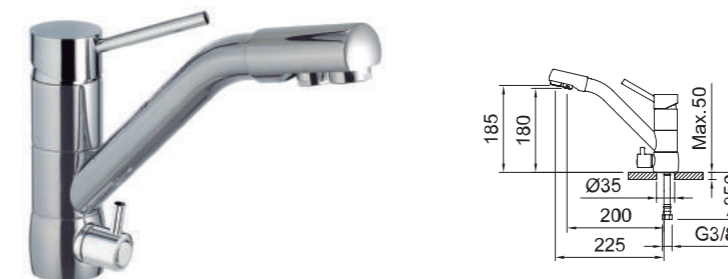
FREGADERO 3 VIAS PARA EQUIPOS DE TRATAMIENTO DEL AGUA
3 way sink mixer for water quality equipment
Mitigeur 3 voies pour équipement de traitement de l'eau



Fregadero monomando 3 vías para equipos de tratamiento del agua, con 2 salidas de agua, caño giratorio y flexibles 3/8" >350mm.
3-way single-lever sink mixer for water treatment equipment with 2 water outlets, swivel spout and flexible hoses 3/8" >350mm.
Mitigeur évier 3 voies pour équipement de traitement d'eau avec 2 sorties d'eau, bec orientable et flexibles de raccordement 3/8" >350mm.

REF.	€	📦
61101	173,40	4

FREGADERO 3 VIAS PARA EQUIPOS DE TRATAMIENTO DEL AGUA
3 way sink mixer for water quality equipment
Mitigeur 3 voies pour équipement de traitement de l'eau



Fregadero 3 vías para equipos de tratamiento del agua, con 2 salidas de agua, caño giratorio y flexibles 3/8" >350mm.
3-way sink for water treatment equipment with 2 water outlets, swivel spout and flexible hoses 3/8" >350mm.
Mitigeur évier 3 voies pour équipement de traitement d'eau avec 2 sorties d'eau, bec orientable et flexibles de raccordement 3/8" >350mm.

REF.	€	📦
98760	228,50	8



AGUA MEZCLADA Y AGUA FILTRADA DESDE UNA SOLA MANETA
MIXED WATER AND FILTERED WATER ON THE SAME HANDLE
EAU DU RÉSEAU ET EAU PURIFIÉE DEPUIS UNE SEULE MANETTE





61103

FREGADERO 3 VIAS PARA EQUIPOS DE TRATAMIENTO DEL AGUA

3 way sink mixer for water quality equipment
Mitigeur 3 voies pour équipement de traitement de l'eau

RECOMENDADO PARA EQUIPOS CON ALTA PRESIÓN (SALIDA AIREADA)
RECOMMENDED FOR HIGH PRESSURE EQUIPMENT (AIRED OUTLET)
RECOMMANDÉ POUR LES ÉQUIPEMENTS À HAUTE PRESSION (SORTIE JET AÉRÉ)

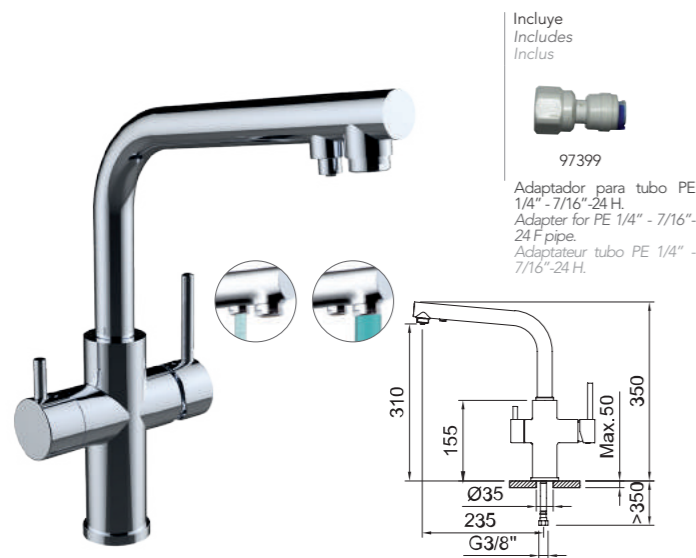


61102

FREGADERO 3 VIAS PARA EQUIPOS DE TRATAMIENTO DEL AGUA

3 way sink mixer for water quality equipment
Mitigeur 3 voies pour équipement de traitement de l'eau

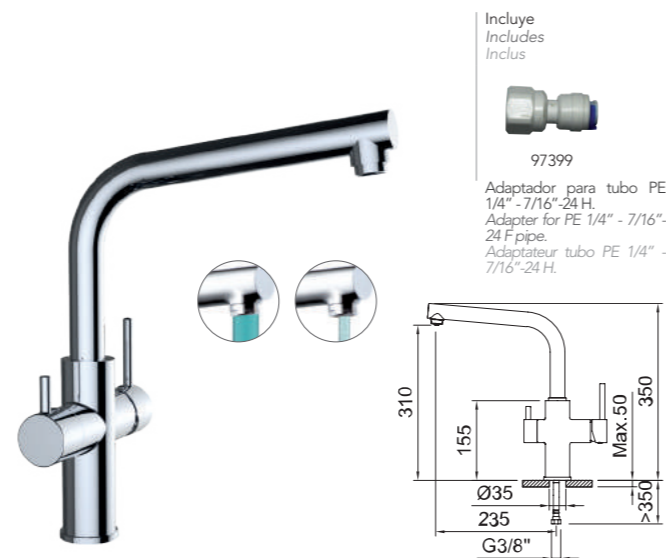
RECOMENDADO PARA EQUIPOS CON POCA PRESIÓN (SALIDA LIBRE)
RECOMMENDED FOR LOW PRESSURE EQUIPMENT (FREE OUTLET)
RECOMMANDÉ POUR LES ÉQUIPEMENTS À BASSE PRESSION (SORTIE LIBRE)



Incluye
Includes
Inclus
97399
Adaptador para tubo PE 1/4" - 7/16" -24 H.
Adapter for PE 1/4" - 7/16" - 24 F pipe.
Adaptateur tubo PE 1/4" - 7/16" -24 H.

Fregadero 3 vías para equipos de tratamiento del agua, con 2 salidas de agua, caño giratorio y flexibles 3/8" >350mm.
3-way sink for water treatment equipment with 2 water outlets, swivel spout and flexible hoses 3/8" >350mm.
Mitigeur évier 3 voies pour équipement de traitement d'eau avec 2 sorties d'eau, bec orientable et flexibles de raccordement 3/8" >350mm.

REF.	€	5
61103	202,70	5



Incluye
Includes
Inclus
97399
Adaptador para tubo PE 1/4" - 7/16" -24 H.
Adapter for PE 1/4" - 7/16" - 24 F pipe.
Adaptateur tubo PE 1/4" - 7/16" -24 H.

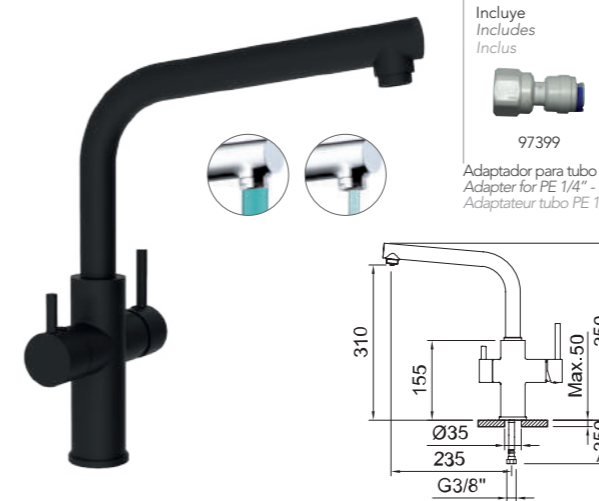
Fregadero 3 vías para equipos de tratamiento del agua, con 2 salidas de agua, caño giratorio y flexibles 3/8" >350mm.
3-way sink for water treatment equipment with 2 water outlets, swivel spout and flexible hoses 3/8" >350mm.
Mitigeur évier 3 voies pour équipement de traitement d'eau avec 2 sorties d'eau, bec orientable et flexibles de raccordement 3/8" >350mm.

REF.	€	5
61102	202,70	5



FREGADERO 3 VIAS PARA EQUIPOS DE TRATAMIENTO DEL AGUA

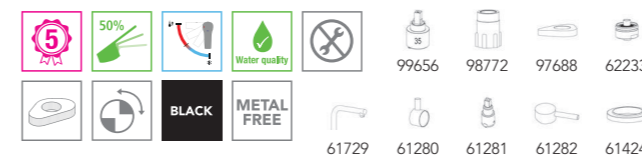
3 way sink mixer for water quality equipment
Mitigeur 3 voies pour équipement de traitement de l'eau



Incluye
Includes
Inclus
97399
Adaptador para tubo PE 1/4" - 7/16" -24 H.
Adapter for PE 1/4" - 7/16" -24 F pipe.
Adaptateur tubo PE 1/4" - 7/16" -24 H.

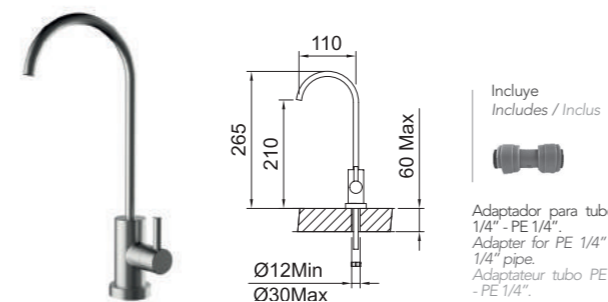
Fregadero 3 vías para equipos de tratamiento del agua, con 2 salidas de agua, caño giratorio y flexibles 3/8" >350mm.
3-way sink for water treatment equipment with 2 water outlets, swivel spout and flexible hoses 3/8" >350mm.
Mitigeur évier 3 voies pour équipement de traitement d'eau avec 2 sorties d'eau, bec orientable et flexibles de raccordement 3/8" >350mm.

REF.	€	5
61237	223,00	5



GRIFERÍA AGUA FILTRADA

Water quality sink
Robinet avec sortie eau purifiée



Incluye
Includes / Inclus
97399
Adaptador para tubo PE 1/4" - PE 1/4".
Adapter for PE 1/4" - PE 1/4" pipe.
Adaptateur tubo PE 1/4" - PE 1/4".

Grifo fregadero repisa 1 vía para equipos de tratamiento del agua con 1 salida de agua y caño giratorio.
1-way deck mounted sink for water treatment equipment with 1 water outlet and swivel spout.
Robinet évier sur plage 1 voie pour équipement de traitement d'eau avec 1 sortie d'eau et bec orientable.

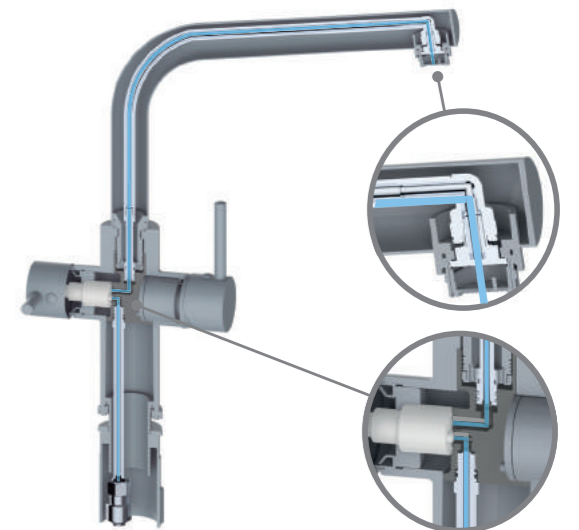
REF.	€	12
61480	47,10	12

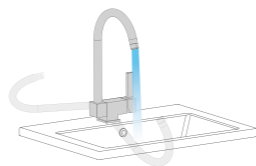


METAL FREE

METAL FREE
Agua tratada sin contacto con partes metálicas.

Water treated without contacting to any metal.
Eau traitée sans contact avec les parties métalliques du mitigeur.





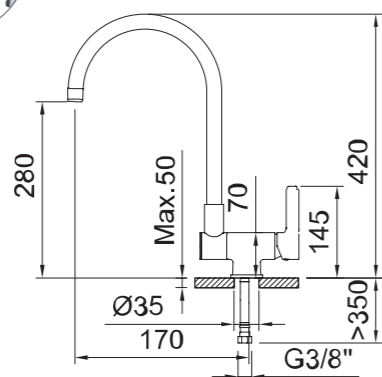
Ver pág 129 / See page 129 / Voir la page 129

FREGADERO SEMIPROFESIONAL DE 3 VIAS PARA EQUIPOS DE TRATAMIENTO DEL AGUA

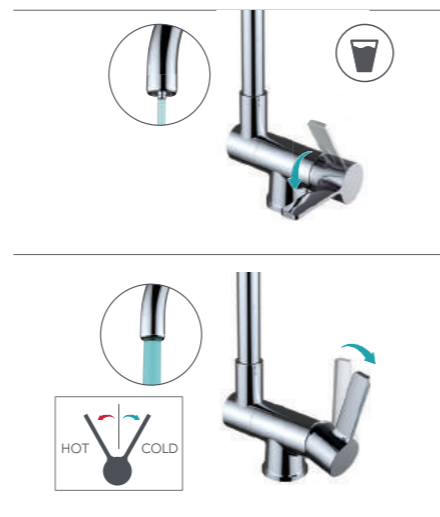
3 way semiprofessional sink mixer for water quality equipment
Mitigeur évier semi-professionnel à 3 voies pour équipement de traitement de l'eau

ABATIBLE FS 22

AGUA MEZCLADA Y AGUA FILTRADA DESDE UNA SOLA MANETA
MIXED WATER AND FILTERED WATER ON THE SAME MANETTE
EAU DU RÉSEAU ET EAU PURIFIÉE DEPUIS UNE SEULE MANETTE



CARTUCHO MONOMANDO
Single lever cartridge
Cartouche type mitigeur



Incluye
Includes
Inclus



Adaptador para tubo PE 1/4" - 7/16"-24 H.
Adapter for PE 1/4" - 7/16"-24 F pipe.
Adaptateur tubo PE 1/4" - 7/16"-24 H.

97399

Fregadero monomando 3 vías para equipos de tratamiento del agua con 2 salidas de agua, caño abatible, caño giratorio y flexibles 3/8" >350mm.
3-way single-lever sink mixer for water treatment equipment with 2 water outlets, folding spout, swivel spout and flexible hoses 3/8" >350mm.
Mitigeur évier 3 voies pour équipement de traitement d'eau avec 2 sorties d'eau, bec rabattable, bec orientable et flexibles de raccordement 3/8" >350mm.

REF.	€	📦
61727	223,20	4



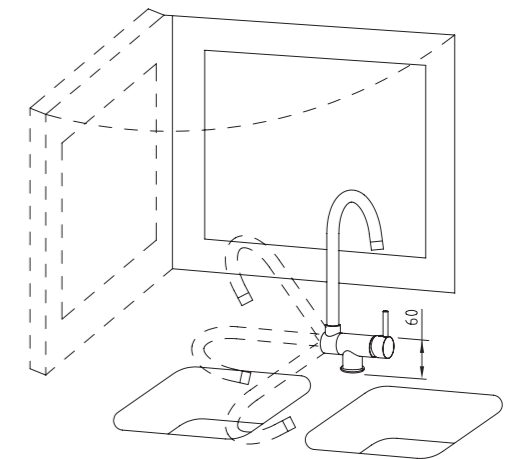
GRIFERÍA ABATIBLE PARA FREGADEROS CON VENTANAL

Practical solution for sinks below a window
Une robinetterie rabattable pour les éviers situés devant une fenêtre.

Con esta grifería podrás abrir la ventana de la cocina sin obstáculos. La grifería se inclina completamente evitando así que obstaculice la ventana. Se abate con un suave gesto, y dispone de varios puntos de fijación. Vuelve a su posición vertical fácilmente.

With this kitchen tap you can open the window without obstacles. Practical solution for sink mixers below a window. With this kitchen tap you can open the window without any obstacle. The tap totally bends softly allowing to open the window without any inconvenience. You can return the spout to its original position easily.

Avec ces robinets vous pourrez ouvrir la fenêtre de votre cuisine sans obstacles. Les robinets s'inclinent complètement, sans gêner l'ouverture de la fenêtre. Ils se rabattent avec un simple geste, et disposent de plusieurs points de fixation. Ils retournent facilement à leur position verticale.



FREGADERO CAÑO ABATIBLE

Sink mixer with folding spout
Mitigeur évier à bec rabattable

SQUARE ABATIBLE



Fregadero monomando con aireador, caño abatible 180°, caño conformado giratorio y flexibles 3/8" >350mm.
Single-lever sink mixer with aerator, folding spout 180°, swivel tube spout and flexible hoses 3/8" >350mm.
Mitigeur évier avec aérateur, bec rabattable 180°, bec orientable et flexibles de raccordement 3/8" >350mm.

REF.	€	📦
60152	176,90	8



FREGADERO CAÑO ABATIBLE

Sink mixer with folding spout
Mitigeur évier à bec rabattable



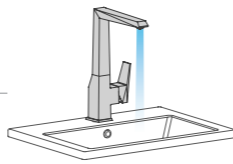
Fregadero monomando con aireador, caño abatible 180°, caño conformado giratorio y flexibles 3/8" >350mm.
Single-lever sink mixer with aerator, folding spout 180°, swivel tube spout and flexible hoses 3/8" >350mm.
Mitigeur évier avec aérateur, bec rabattable 180°, bec orientable et flexibles de raccordement 3/8" >350mm.

REF.	€	📦
61105	129,80	8



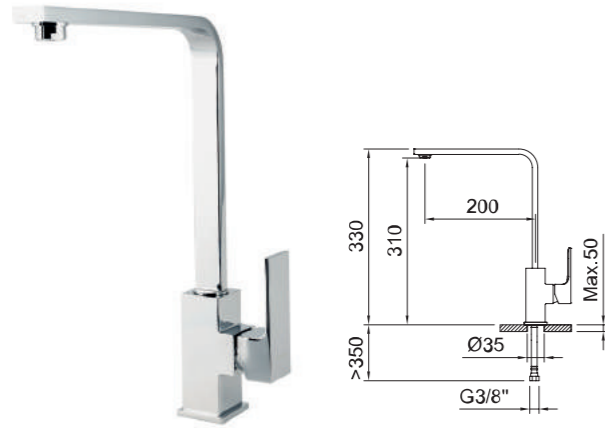
Platinum

Monomando vertical · Vertical single lever · Mitigeur vertical



FREGADERO
Sink mixer
Mitigeur évier

SAONA SLIM



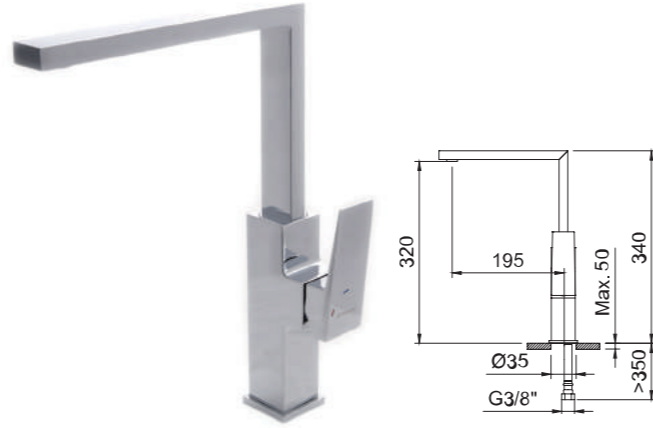
Fregadero monomando con aireador, caño conformado giratorio y flexibles 3/8" >350mm.
Single-lever sink mixer with aerator, swivel tube spout and flexible hoses 3/8" >350mm.
Mitigeur évier avec aérateur, bec orientable et flexibles de raccordement 3/8" >350mm.

REF.	ACS	€	📦
60128	ACS	174,10	8



FREGADERO
Sink mixer
Mitigeur évier

ELIZABETH



Fregadero monomando con aireador, caño giratorio y flexibles 3/8" >350mm.
Single-lever sink mixer with aerator, swivel spout and flexible hoses 3/8" >350mm.
Mitigeur évier avec aérateur, bec orientable et flexibles de raccordement 3/8" >350mm.

REF.	ACS	€	📦
61454	ACS	174,10	8



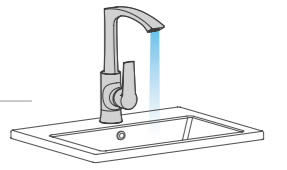
60128
SAONA SLIM



60113
AGORA XTREME

Styles

Monomando vertical · Vertical single lever · Mitigeur vertical



FREGADERO
Sink mixer
Mitigeur évier

AGORA xtreme

CAÑO FUNDIDO
CAST SPOUT
BEC EN FONTE



Fregadero monomando con aireador, caño fundido giratorio y flexibles 3/8" >350mm.
Single-lever sink mixer with aerator, swivel cast spout and flexible hoses 3/8" >350mm.
Mitigeur évier avec aérateur, bec orientable et flexibles de raccordement 3/8" >350mm.

REF.	ACS	€	📦
60113	ACS	181,40	8



FREGADERO
Sink mixer
Mitigeur évier

ARTIC xtreme

CAÑO FUNDIDO
CAST SPOUT
BEC EN FONTE



Fregadero monomando con aireador, caño fundido giratorio y flexibles 3/8" >350mm.
Single-lever sink mixer with aerator, swivel cast spout and flexible hoses 3/8" >350mm.
Mitigeur évier avec aérateur, bec orientable et flexibles de raccordement 3/8" >350mm.

REF.	ACS	€	📦
98694	ACS	178,70	8



FREGADERO
Sink mixer
Mitigeur évier

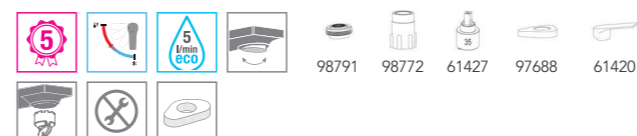
VOGUE xtreme

CAÑO FUNDIDO
CAST SPOUT
BEC EN FONTE



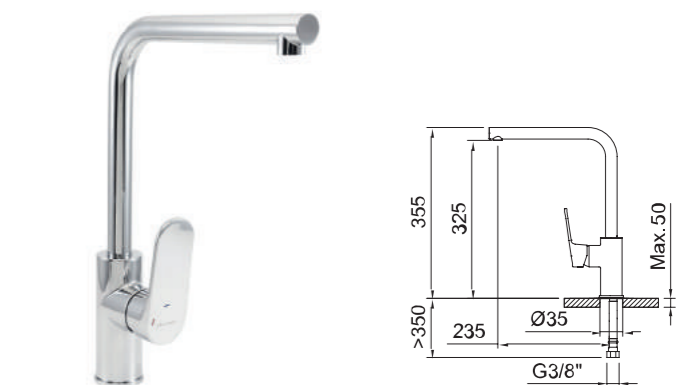
Fregadero monomando con aireador, caño fundido giratorio y flexibles 3/8" >350mm.
Single-lever sink mixer with aerator, swivel cast spout and flexible hoses 3/8" >350mm.
Mitigeur évier avec aérateur, bec orientable et flexibles de raccordement 3/8" >350mm.

REF.	ACS	€	📦
61417	ACS	130,70	4



FREGADERO
Sink mixer
Mitigeur évier

VOGUE elegance

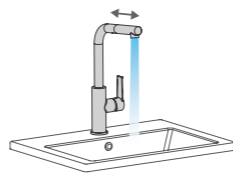


Fregadero monomando con aireador, caño giratorio y flexibles 3/8" >350mm.
Single-lever sink mixer with aerator, swivel spout and flexible hoses 3/8" >350mm.
Mitigeur évier avec aérateur, bec orientable et flexibles de raccordement 3/8" >350mm.

REF.	ACS	€	📦
61396	ACS	130,70	4

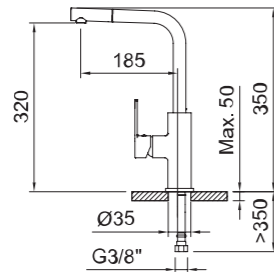


Styles



FREGADERO
Sink mixer
Mélangeur évier

ARTIC xtreme



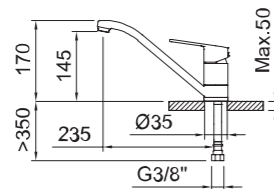
Fregadero monomando con aireador, caño giratorio y flexibles 3/8" >350mm.
Single-lever sink mixer with aerator, swivel spout and flexible hoses 3/8" >350mm.
Mitigeur évier avec aérateur, bec orientable et flexibles de raccordement 3/8" >350mm.

REF.	€	📦
99108	167,20	4



FREGADERO HORIZONTAL
Horizontal sink mixer
Mitigeur évier bec bas

VOGUE xtreme



Fregadero monomando con aireador, caño giratorio y flexibles 3/8" >350mm.
Single-lever sink mixer with aerator, swivel spout and flexible hoses 3/8" >350mm.
Mitigeur évier avec aérateur, bec orientable et flexibles de raccordement 3/8" >350mm.

REF.	€	📦
61416	73,10	6



SUPERFIX
PLACA DE REFUERZO
Reinforcing plate / Plaque de renfort

Los grifos de cocina Clever disponen de una base que se coloca en la parte inferior de los fregaderos de acero inoxidable, evitando el movimiento del grifo al accionarlo.

The Clever sink taps have available a base which is placed in the inferior part of the stainless steel taps, not allowing the mixer's movement.

Les robinets d'évier Clever disposent d'une base qui se place sur la partie inférieure des éviers en acier inoxydable, évitant ainsi la déformation de l'évier.



Ref. 97688

FÁCIL INSTALACIÓN DEL GRIFO
Easy taps installation
Installation facile des robinets

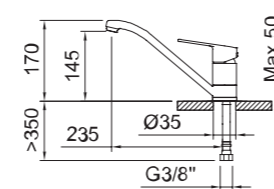
Dispositivo que permite el montaje a mano, sin herramientas.
Device that allows the assembly by hand, without any tools.
Dispositif qui permet l'assemblage à la main, sans aucun outil.



Ref. 98772

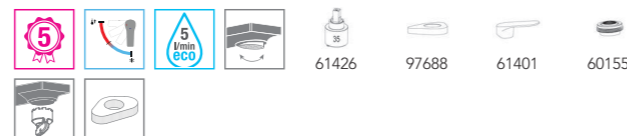
FREGADERO HORIZONTAL
Horizontal sink mixer
Mitigeur évier bec bas

VOGUE elegance



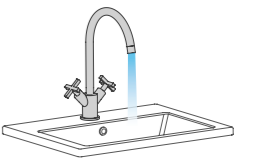
Fregadero monomando con aireador, caño giratorio y flexibles 3/8" >350mm.
Single-lever sink mixer with aerator, swivel spout and flexible hoses 3/8" >350mm.
Mitigeur évier avec aérateur, bec orientable et flexibles de raccordement 3/8" >350mm.

REF.	€	📦
61395	73,10	6



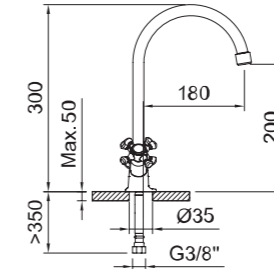
Styles

Bimando vertical · Vertical two handle · Mélangeur vertical



FREGADERO
Sink mixer
Mélangeur évier

WITH2 antigona



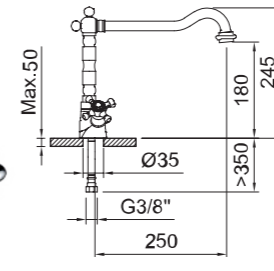
Fregadero bimando con aireador, caño conformado giratorio y flexibles 3/8" >350mm.
Two-handled sink mixer with aerator, swivel tube spout and flexible hoses 3/8" >350mm.
Mélangeur évier avec aérateur, bec orientable et flexibles de raccordement 3/8" >350mm.

REF.	€	📦
92049	67,50	8



FREGADERO
Sink mixer
Mélangeur évier

WITH2 antigona



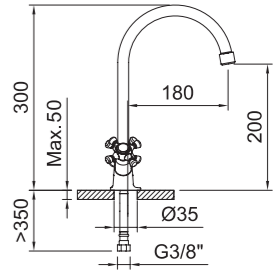
Fregadero bimando con aireador, caño conformado giratorio y flexibles 3/8" >350mm.
Two-handled sink mixer with aerator, swivel tube spout and flexible hoses 3/8" >350mm.
Mélangeur évier avec aérateur, bec orientable et flexibles de raccordement 3/8" >350mm.

REF.	€	📦
61772	152,80	8



FREGADERO
Sink mixer
Mélangeur évier

WITH2 antigona



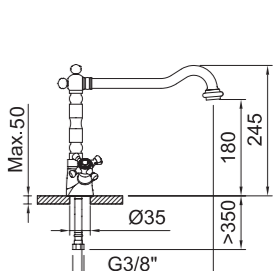
Fregadero bimando con aireador, caño conformado giratorio y flexibles 3/8" >350mm.
Two-handled sink mixer with aerator, swivel tube spout and flexible hoses 3/8" >350mm.
Mélangeur évier avec aérateur, bec orientable et flexibles de raccordement 3/8" >350mm.

REF.	€	📦
61771	94,60	8



FREGADERO
Sink mixer
Mélangeur évier

WITH2 antigona



Fregadero bimando con aireador, caño conformado giratorio y flexibles 3/8" >350mm.
Two-handled sink mixer with aerator, swivel tube spout and flexible hoses 3/8" >350mm.
Mélangeur évier avec aérateur, bec orientable et flexibles de raccordement 3/8" >350mm.

REF.	€	📦
61773	206,20	8



Sistemas de ducha y baño-ducha

Bienvenido a tu espacio preferido! Cada ducha tiene un encanto especial con unas características determinadas. Por ello en Clever tienes un amplio abanico de duchas y baños ducha para convertir tu baño en tu templo. Ahora solo tienes que elegir la grifería que mejor se adapta tus necesidades.

Welcome to your favorite space! Each shower has a special charm with different characteristics. That's why in Clever you have a wide range of showers and bath-showers to turn your bathroom into your temple. Now you just have to choose the taps that best suits your needs.

Bienvenue à votre espace favori ! Chaque salle de bain a un charme spécial, avec des caractéristiques particulières. C'est pour cela qu'avec CLEVER vous trouverez un large choix de robinetterie de douche et bain-douche pour transformer votre salle de bain en un temple de bien-être. Vous n'avez qu'à choisir la robinetterie qui s'adapte le mieux à vos besoins.



142 **Termostáticos**
Thermostatics
Thermostatiques



144 **Termostáticos extensibles**
Adjustable thermostatics
Thermostatiques extensibles



148 **Monomandos extensibles**
Adjustable single lever
Colonnes de douche
mécaniques extensibles



149 **Bimandos extensibles**
Adjustable two handles
Colonnes de douche
mélangeur extensibles



Termostáticos

Thermostatics · Thermostatiques



Flexo 1,75 m
PVC acabado en plata
Anti twist y Fácil limpieza

Flexibles 1,75m.
Silver finished. Anti twist. Easy cleaning.

Flexibles 1,75m.
Finition argent. Anti torsion Nettoyage facile

Control de temperatura:

Tope de seguridad para temperaturas superiores a 38°C. Evita quemaduras.

Temperature control:
Safety stop for temperatures higher than 38°C.
Avoid burns.

Contrôle de la température:
Arrêt de sécurité pour températures supérieures à 38°C.
Évite les brûlures.

Control de salida del agua

Teléfono | Rociador
Water outlet control.
Handset - Shower head
Contrôle de sortie d'eau.
Douchette - Pomme de douche

DUCHA TERMOSTÁTICA
Thermostatic shower mixer
Mitigeur douche thermostatique

NINE elegance



Incluye
Includes
Inclus



Ducha termostática.
Thermostatic shower mixer.
Mitigeur douche thermostatique.

REF.	€	📦
60154 BELGADO BELG 23/059/27.5	257,90	4
60761 BELGADO BELG 23/059/27.5 ACS	226,70	4

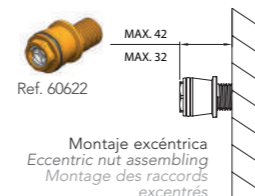


Elegante bandeja blanca:

Permite al usuario dejar cómodamente sus champús y utensilios de baño sin tener que instalar una repisa adicional.

Elegant white tray:
Allows the end user to leave the shampoos without installing any additional shelf.

Plate-forme blanc élégant:
Permet à l'utilisateur de déposer ses articles de douche sans nécessité d'installer un plateau supplémentaire



Montaje excéntrica
Eccentric nut assembling
Montage des raccords excentrés

Termostáticos

Thermostatics · Thermostatiques

showroom Sistemas de ducha



Control de temperatura

Tope de seguridad para temperaturas superiores a 38°C. Evita quemaduras

Temperature control.
Safety stop for temperatures higher than 38°C.
Avoid burns.

Contrôle de la température:
Arrêt de sécurité pour températures supérieures à 38°C. Évite les brûlures



Control de salida del agua

Teléfono | Rociador

Water outlet control
Handset - Shower head

Contrôle de sortie d'eau
Douchette - Pomme de douche



Flexo 1,75 m
PVC acabado en plata
Anti twist
Fácil limpieza

Flexibles 1,75m.
Silver finished. Anti twist. Easy cleaning.

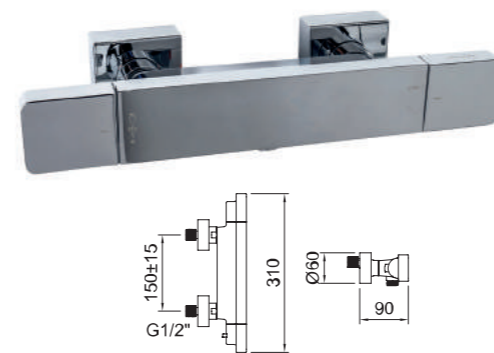
Flexibles 1,75m.
Finition argent. Anti torsion Nettoyage facile

Control de salida del agua

Teléfono
Water outlet control : Handset
Contrôle de sortie d'eau: Douchette

DUCHA TERMOSTÁTICA
Thermostatic shower mixer
Mitigeur douche thermostatique

NINE xtreme

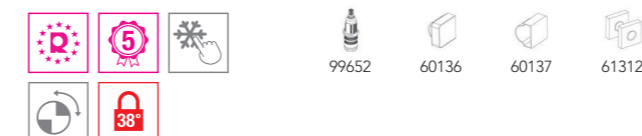


Incluye
Includes
Inclus



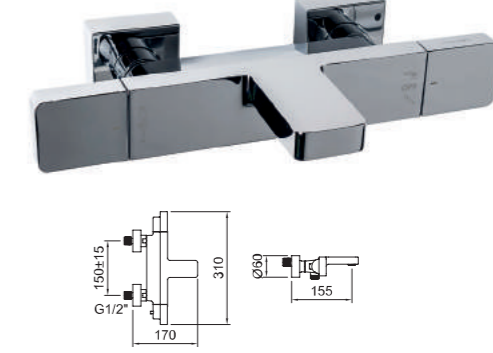
Ducha termostática.
Thermostatic shower mixer.
Mitigeur douche thermostatique.

REF.	€	📦
60133 BELGADO BELG 23/059/27.5	240,10	6
60134 BELGADO BELG 23/059/27.5 ACS	209,00	6



BAÑO-DUCHA TERMOSTÁTICO
Thermostatic bath-shower mixer
Mitigeur bain douche thermostatique

NINE xtreme



Incluye
Includes
Inclus



Baño-ducha termostático con aireador e inversor.
Thermostatic bath-shower mixer with aerator and diverter.
Mitigeur bain-douche thermostatique avec aérateur et inverseur.

REF.	€	📦
60131 BELGADO BELG 23/059/27.5	280,10	6
60132 BELGADO BELG 23/059/27.5 ACS	249,00	6



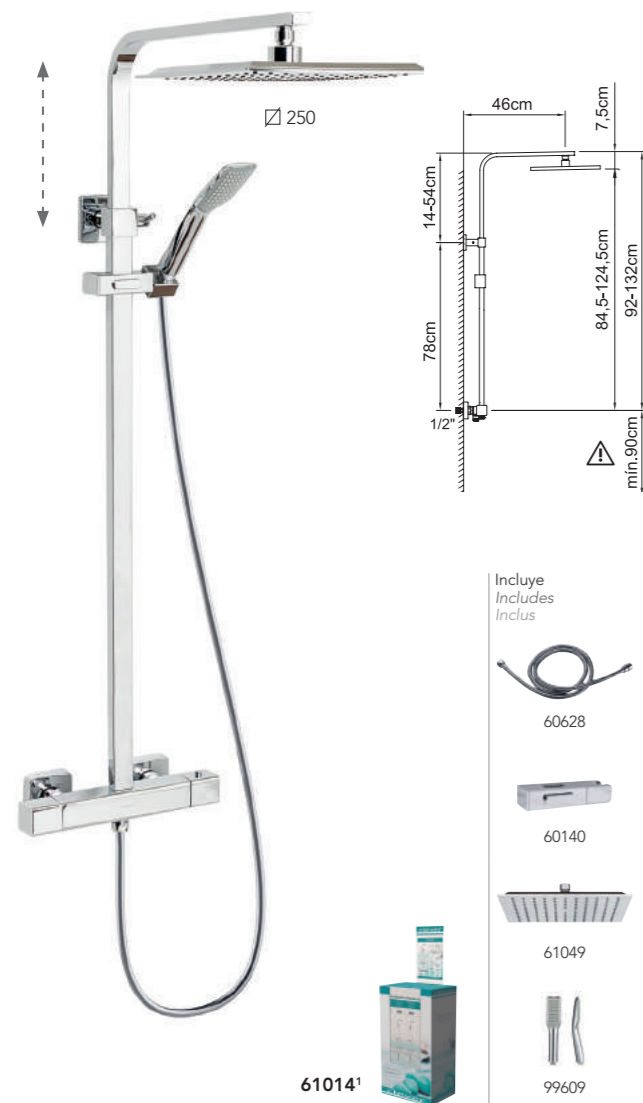
Termostáticos extensibles

Adjustable thermostatics · Colonne thermostatiques extensibles

CONJUNTO DE DUCHA EXTENSIBLE TERMOSTÁTICO

Thermostatic extensible shower system
Colonne de douche extensible thermostatique

SAONA SLIM



Conjunto de ducha termostática con barra extensible con soporte articulado deslizante.
Thermostatic shower set with extendable bar with sliding articulated support.
Ensemble de douche thermostatique avec barre extensible avec support articulé coulissant.

REF.	€	📦
61013	534,50	1
61014 ¹	525,60	4

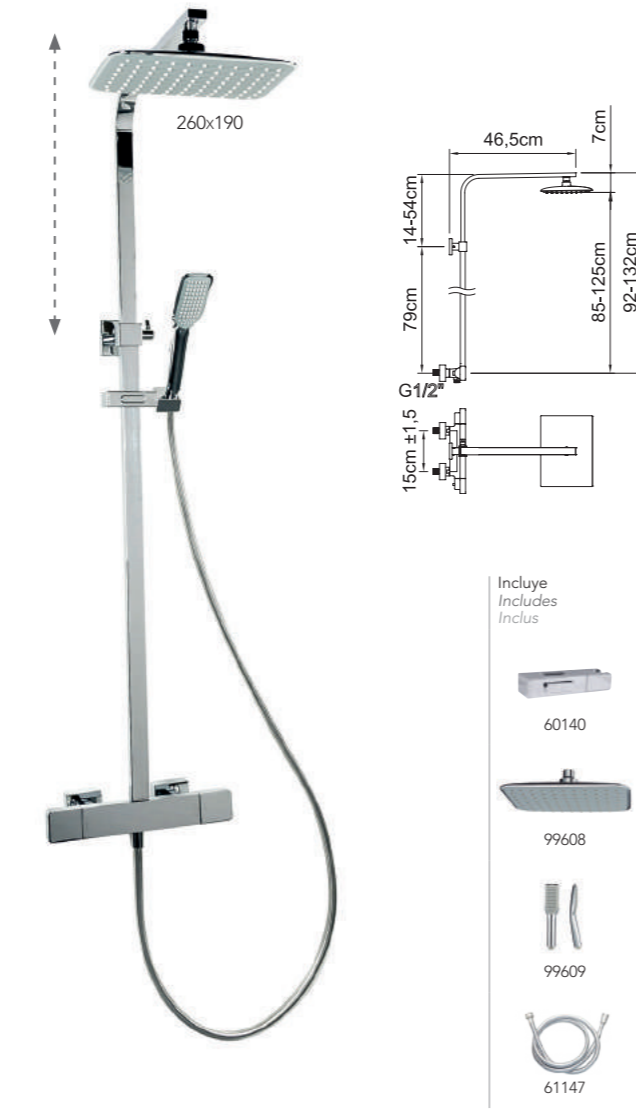


¹ Este producto se suministra en formato Clever Box (Pack indivisible de 4 unidades).
This product is provided in Clever Box packaging (Indivisible packaging of 4 units).
Ce produit est conditionné en Clever Box (Pack indivisible de 4 unités).

CONJUNTO DE DUCHA EXTENSIBLE TERMOSTÁTICO

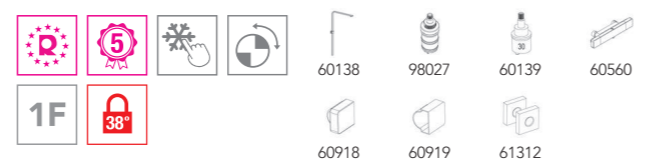
Thermostatic extensible shower system
Colonne de douche extensible thermostatique

NINE xtreme



Conjunto de ducha termostática con barra extensible con soporte articulado deslizante.
Thermostatic shower set with extendable bar with sliding articulated support.
Ensemble de douche thermostatique avec barre extensible avec support articulé coulissant.

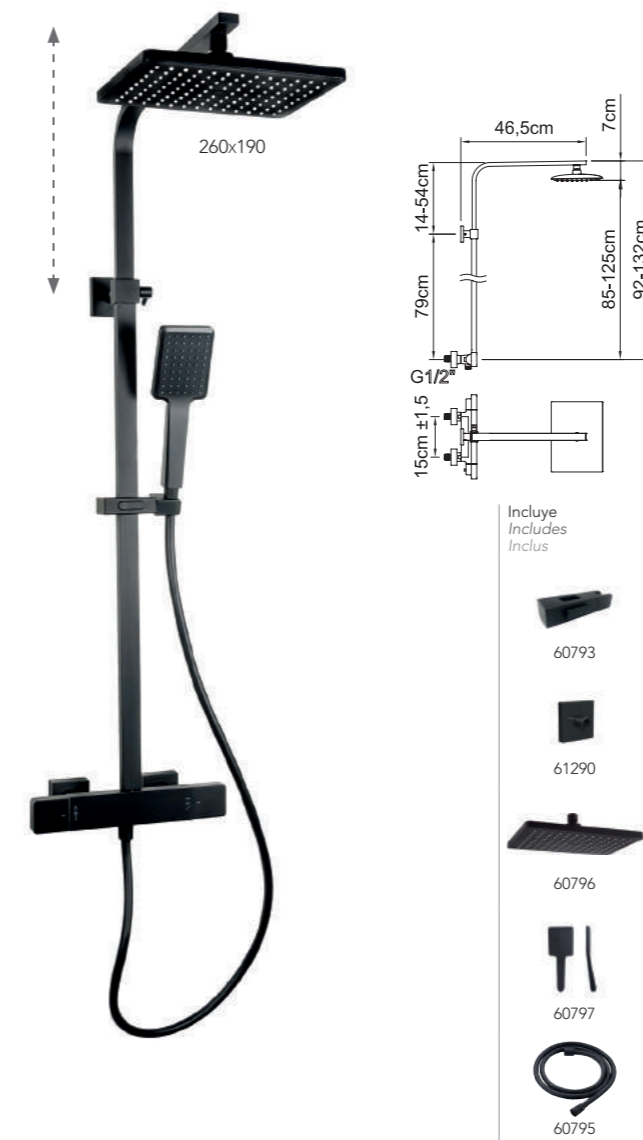
REF.	€	📦
60135	534,50	4



CONJUNTO DE DUCHA EXTENSIBLE TERMOSTÁTICO

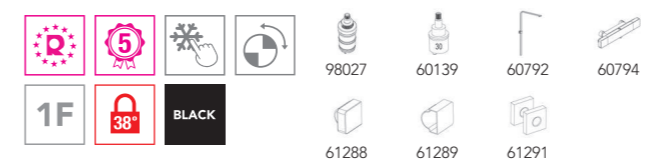
Thermostatic extensible shower system
Colonne de douche extensible thermostatique

NINE xtreme



Conjunto de ducha termostática con barra extensible con soporte articulado deslizante.
Thermostatic shower set with extendable bar with sliding articulated support.
Ensemble de douche thermostatique avec barre extensible avec support articulé coulissant.

REF.	€	📦
60791	588,00	4



showroom Sistemas de ducha



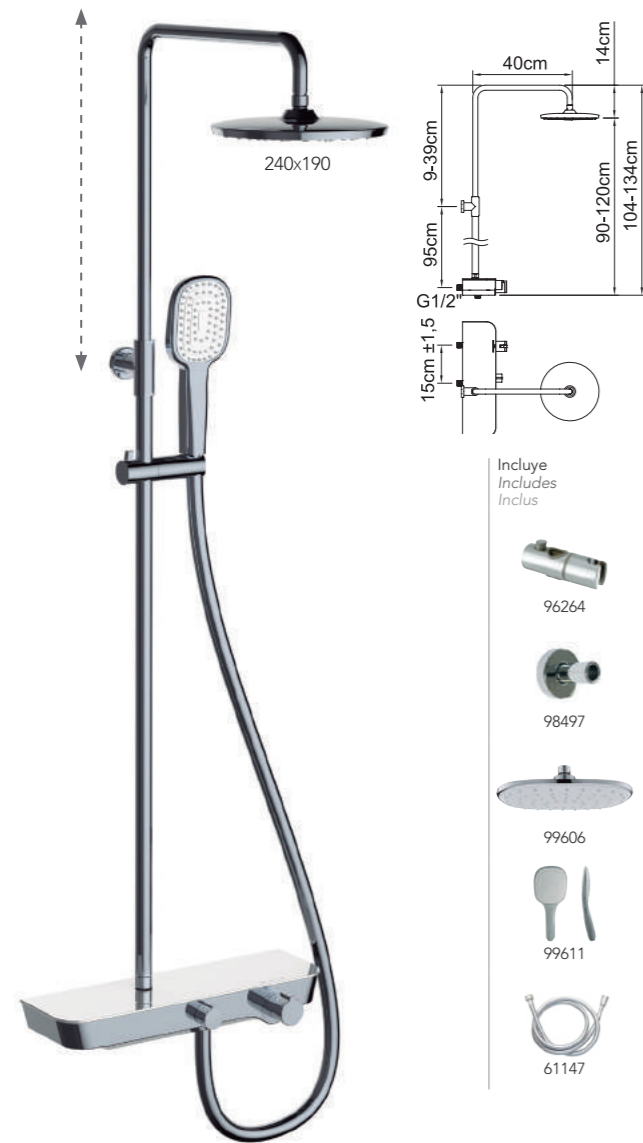
Termostáticos extensibles

Adjustable thermostatics · Colones thermostaticas extensibles

CONJUNTO DE DUCHA EXTENSIBLE TERMOSTÁTICO

Thermostatic extensible shower system
Colonne de douche extensible thermostatique

NINE *elegance*



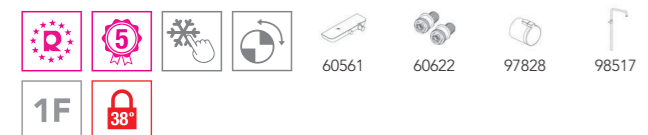
Incluye
Includes
Inclus



Conjunto de ducha termostática con barra extensible con soporte articulado deslizante.

Thermostatic shower set with extendable bar with sliding articulated support.
Ensemble de douche thermostatique avec barre extensible avec support articulé coulissant.

REF.	€	📦
99731 BELG 23/060/27.8	621,60	4



CONJUNTO DE DUCHA EXTENSIBLE TERMOSTÁTICO

Thermostatic extensible shower system
Colonne de douche extensible thermostatique

WITH2 *antigona*



Incluye
Includes
Inclus



Conjunto de ducha termostática con barra extensible con soporte articulado deslizante.

Thermostatic shower set with extendable bar with sliding articulated support.
Ensemble de douche thermostatique avec barre extensible avec support articulé coulissant.

REF.	€	📦
96746 BELG 23/060/27.8	602,10	3



showroom **Sistemas de ducha**



99731
NINE *elegance*

Monomandos extensibles

Adjustable single levers · Colonne de douche mécanique extensibles

CONJUNTO DE DUCHA EXTENSIBLE MONOMANDO

Extensible shower system
Colonne de douche extensible mécanique

SAONA SLIM



Incluye
Includes
Inclus



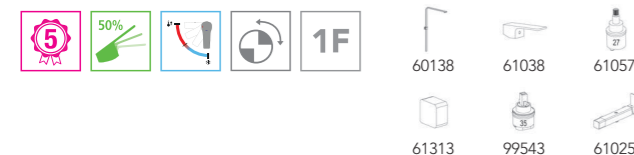
61024¹

Conjunto de ducha monomando con barra extensible con soporte articulado deslizante.

Single-lever shower set mixer with extendable bar with sliding articulated support.

Ensemble de douche avec barre extensible avec support articulé coulissant.

REF.	€	📦
61023	419,70	1
61024 ¹	410,90	4



¹ Este producto se suministra en formato Clever Box (Pack indivisible de 4 unidades).
This product is provided in Clever Box packaging (Indivisible packaging of 4 units).
Ce produit est conditionné en Clever Box (Pack indivisible de 4 unités).



99609
TREND



61023
SAONA SLIM



Bimandos extensibles

Adjustable two handles · Colonne de douche mélangeur extensibles

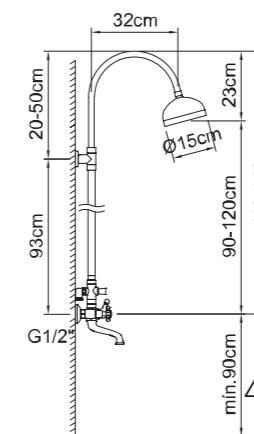
CONJUNTO DE BAÑO-DUCHA EXTENSIBLE

Extensible bath-shower system
Colonne de bain-douche extensible

WITH2 antigona



Ø 150



Incluye
Includes
Inclus



Conjunto de ducha bimando con barra extensible con soporte articulado deslizante.

Two-handed shower set with extendable bar with sliding articulated support.

Mélangeur ensemble de douche avec barre extensible avec support articulé coulissant.

REF.	€	📦
96747	522,00	3

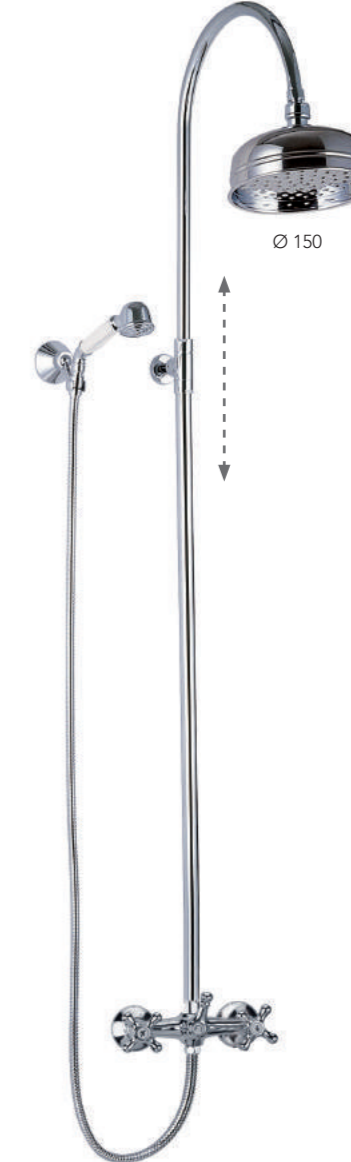


showroom Sistemas de ducha

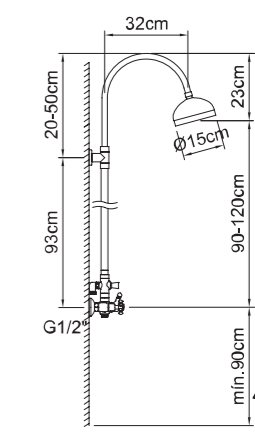
CONJUNTO DE DUCHA EXTENSIBLE

Extensible shower system
Colonne de douche extensible

WITH2 antigona



Ø 150



Incluye
Includes
Inclus



Conjunto de ducha bimando con barra extensible con soporte articulado deslizante.

Two-handed shower set with extendable bar with sliding articulated support.

Mélangeur ensemble de douche avec barre extensible avec support articulé coulissant.

REF.	€	📦
96154	476,70	3



Profesional

154 STYLES PRO/BASIC

- 154 MASTER
- 158 SMART
- 162 ONE
- 166 PANAM EVO **xtreme**
- 172 PANAM **urban**
- 176 S12 **urban**
- 184 ROCKET
- 190 GO!
- 194 GO!2
- 200 WITH2 GUAYAMA 90
- 204 WITH2 GUAYAMA 180
- 208 UP! **urban**

218 COCINA

- 218 STYLES PRO
- 228 STYLES BASIC
- 231 GERONTOLÓGICO

234 SISTEMAS DE DUCHA

- 234 TERMOSTÁTICOS
THERMOSTATICS
THERMOSTATIQUES
- 237 TERMOSTÁTICOS EXTENSIBLES
ADJUSTABLE THERMOSTATICS
COLONNES THERMOSTATIQUES EXTENSIBLES
- 240 TERMOSTÁTICOS NO EXTENSIBLES
NON-ADJUSTABLE THERMOSTATICS
COLONNES THERMOSTATIQUES NON EXTENSIBLES
- 241 MONOMANDOS EXTENSIBLES
ADJUSTABLE SINGLE LEVER
COLONNES EXTENSIBLES MÉCANIQUES
- 243 MONOMANDOS NO EXTENSIBLES
NON-ADJUSTABLE SINGLE LEVERS
COLONNES MÉCANIQUES NON EXTENSIBLES

246 COLECTIVIDADES

- 246 ELECTRÓNICOS
SENSOR TAPS / ÉLECTRONIQUE
- 248 TEMPORIZADOS
NON-CONCUSSIVE TAPS / TEMPORISÉS
- 250 DUCHA HIGIÉNICA
HYGIENIC SHOWER / DOUCHE HYGIÉNIQUE
- 256 GRIFOS INDIVIDUALES
HOT AND COLD WATER TAPS / LAVE-MAIN
- 258 MANETA GERONTOLÓGICA
MEDICAL, SAFETY AND HEALTHCARE TAPS / P.M.R.

Styles Pro/Basic

La colección de grifería STYLES PRO ha sido concebida bajo los más estrictos criterios **técnicos y funcionales**. Con un diseño **atemporal**, la grifería **profesional** de CLEVER encajará perfectamente en cualquier cocina y baño.

Con una cuidada selección de materiales y componentes, la grifería de la gama profesional ha sido **extensamente probada**, obteniendo un extraordinario balance entre **calidad y funcionalidad**, siendo por tanto **confiable** a lo largo del tiempo.

CLEVER tiene un alto sentido de **responsabilidad hacia las personas y el medio ambiente**. Todos los materiales y componentes en contacto con el agua responden a exigentes certificados de calidad que nos proporcionan la seguridad requerida en términos de **salud e higiene**.

En nuestra gama STYLES PRO utilizamos las últimas tecnologías en cuanto al **ahorro de energía y agua** sin afectar a la comodidad del usuario.



	Material Materiel	Acabado Finish /Finition	Conexiones flexibles Flexible connections Connexions flexibles	UWLA	ACS	NF	AENOR	BELGA- QUA	Aireador Aerator Aérateurs	Inversor Diverter Inverseur	Cartucho Cartridge Cartouche	50% ECONATURE	! COLD OPEN	5 l/min ECO
MASTER	Latón Brass/Laiton Pb<1,6%	Cromado Chromed/Chromé	SS Braided, EPDM, inliner	-	✓	-	-	✓	NEOPERL STANDARD perlator	Inversor automático con válvula antirretorno	35	✓	✓	✓
SMART		Cromado Chromed/Chromé		-	✓	✓	-	✓			35	✓	✓	-
ONE		Cromado Chromed/Chromé		-	✓	✓	✓	✓			35	✓	✓	-
PANAM EVO xtreme		Cromado Chromed/Chromé		✓	✓	✓	✓	✓			35	✓	✓	-
PANAM urban		Cromado Chromed/Chromé		-	✓	-	✓	✓			40	-	-	-
S12 urban		Cromado Chromed/Chromé		-	✓	✓	✓	✓			35	✓	-	-
GO!		Cromado Chromed/Chromé		-	-	-	-	-			40	-	-	-
GO!2		Cromado y negro Chromed/black Chromé/noir		-	-	-	-	-			35	-	-	-
ROCKET		Cromado y negro Chromed/black Chromé/noir		✓	✓	✓	-	✓			35	-	✓	✓
WITH2 guayama		Cromado Chromed/Chromé		-	✓	✓	-	-			Montura Headwork / Tête	-	-	-
UP! urban	Negro, Gun- metal y Oro cepillado Black, Brushed gunmetal and gold/ Noir, Gunmetal et or brossé	-	✓	-	✓	✓	Termostático Thermostatic Thermostatique	-	-	-				

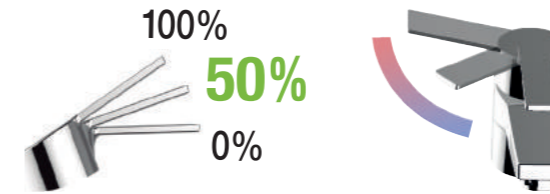
Profesional Styles Pro/Basic

SISTEMA ECONATURE Y COLD OPEN AHORRO DE AGUA Y ENERGÍA

2 posiciones de apertura de la maneta y apertura en frío.

Econature and Cold Open system. Save water and energy. Two positions of opening the handle and it opens in cold position.

Système econature et Cold Open. Économie d'eau et de énergie. Deux positions d'ouverture de la poignée et système d'ouverture en eau froide.



Our STYLES PRO Collection of taps, mixers and showers has been created under strict criteria of technical and functional aspects. With a timeless design, our Clever PROFESSIONAL collection fits perfectly in any bathroom and kitchen.

With a careful selection of materials and components, our Clever PROFESSIONAL collection has been extensively tested, obtaining an extraordinary balance between quality and functionality, thus being reliable over time.

Our commitment is to provide a high sense of responsibility towards people and environment in many ways, not only by exclusively using certified quality materials in all water-conducting parts. They thus will provide our required mechanical properties and safety in terms of health and hygiene.

In our Styles Pro Collection we use the latest technologies, which can reduce energy and water consumption without impacting user comfort.

La colección de Robinetterie STYLES PRO a été conçue en suivant les critères techniques et de fonctionnalité les plus stricts. Avec son design atemporel, la gamme Professionnelle de CLEVER s'adapte parfaitement à tous les styles de cuisine et de salle de bain.

Grâce à une sélection minutieuse des matériaux et des composants, la gamme Professionnelle est largement certifiée et se compose de produits de grande qualité, fonctionnels et fiables.

Répondant à son sens aigu de la responsabilité envers les personnes et l'environnement, CLEVER utilise exclusivement des matériaux de qualité reconnue et certifiée pour les éléments en contact avec l'eau et de réduire la consommation d'eau et d'énergie sans affecter le confort de l'utilisateur.

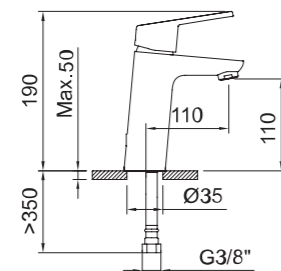
- 50% Econature. Sistema de ahorro de agua**
Water saving system
Économisez de l'eau
- ! Cold Open. Sistema de ahorro de energía**
Energy saving system
Ouverture sur l'eau froide. Système d'économie d'énergie
- 5 l/min ECO Sistema con caudal limitado**
Limited flow system
Système à débit limité
- ❄️ Cold Touch. Grifería anti-quemaduras**
Anti-scald
Corps froid. Robinetterie anti-brûlures
Robinetterie anti-brûlures
- 🛡️ Pieza Anti-movimiento**
Reinforcing plate
Renfort anti-mouvements
- 2F Grifería extraíble 2 funciones**
2 functions Pull-out taps
Robinetterie extractible 2 fonctions
- 🌀 Discos cerámicos**
Ceramic disc
Disques céramiques
- 🔧 Fácil instalación, sin herramientas**
Easy and fast installation with no tool
Installation facile, sans besoin d'outils



- 🌀 Aireador orientable**
Swivel aerator
Aérateur orientable
- 🛡️ Aireador antivandálico**
Anti-vandalism aerator
Aérateur anti-vandalisme
- 🛡️ Efecto cascada**
Waterfall effect
Effet cascade
- 🔒 Diseño exclusivo y patentado**
Exclusive and patent design
Design exclusif et breveté
- 🛡️ Maneta médica**
Medical handle
Manette médicale
- 🔒 Safety block.**
Tope de seguridad para termostáticos
Système de sécurité pour thermostatique

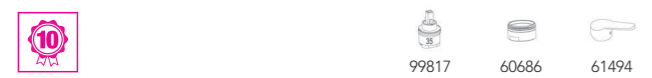


LAVABO 110
Basin mixer 110
Mitigeur lavabo 110



Lavabo monomando con aireador y flexibles 3/8" >350mm.
Single-lever basin mixer with aerator and flexible hoses 3/8" >350mm.
Mitigeur lavabo avec aérateur et flexibles de raccordement 3/8" >350mm.

REF.	Logos	€	QTY
99185C	NF E1C1A1U3 ACS	88,70	12
99188C	NF E1C1A1U3 ACS SYNTHETIC	95,80	12
99191C	NF E1C1A1U3 ACS METALLIC	104,70	12
61850	NF E1C1A1U3 ACS QUICK-CLAC	101,40	12



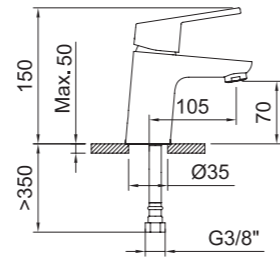
REF.	Logos	€	QTY
61805	NF E00CH3A3U3 ACS	90,50	12
61806	NF E00CH3A3U3 ACS SYNTHETIC	97,60	12
61807	NF E00CH3A3U3 ACS METALLIC	106,50	12
61860	NF E00CH3A3U3 ACS QUICK-CLAC	103,10	12



REF.	Logos	€	QTY
99187C	NF E0C3A2U3 ACS	92,20	12
99190C	NF E0C3A2U3 ACS SYNTHETIC	99,30	12
99193C	NF E0C3A2U3 ACS METALLIC	108,20	12
61851	NF E0C3A2U3 ACS QUICK-CLAC	104,90	12



LAVABO 70
Basin mixer 70
Mitigeur lavabo 70



Lavabo monomando con aireador y flexibles 3/8" >350mm.
Single-lever basin mixer with aerator and flexible hoses 3/8" >350mm.
Mitigeur lavabo avec aérateur et flexibles de raccordement 3/8" >350mm.

REF.	Logos	€	QTY
99145C	NF E1C1A1U3 ACS	75,30	12
99146C	NF E1C1A1U3 ACS SYNTHETIC	82,50	12
99147C	NF E1C1A1U3 ACS METALLIC	91,30	12
61852	NF E1C1A1U3 ACS QUICK-CLAC	88,00	12



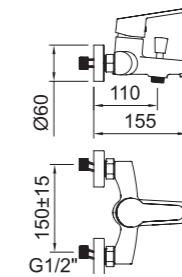
REF.	Logos	€	QTY
61808	NF E00CH3A3U3 ACS	77,10	12
61809	NF E00CH3A3U3 ACS SYNTHETIC	84,20	12
61810	NF E00CH3A3U3 ACS METALLIC	93,10	12
61861	NF E00CH3A3U3 ACS QUICK-CLAC	89,80	12



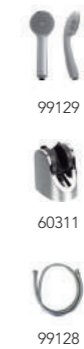
REF.	Logos	€	QTY
98175C	NF E0C3A2U3 ACS	78,90	12
98181C	NF E0C3A2U3 ACS SYNTHETIC	86,00	12
98182C	NF E0C3A2U3 ACS METALLIC	94,90	12
61853	NF E0C3A2U3 ACS QUICK-CLAC	91,60	12



BAÑO-DUCHA
Bath-shower mixer
Mitigeur bain-douche



Incluye
Includes
Inclus

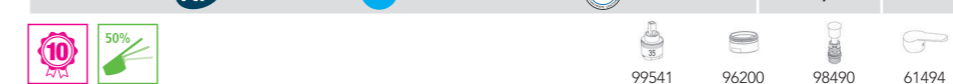


Baño-ducha monomando con aireador e inversor automático.
Single-lever bath-shower mixer with aerator and automatic diverter.
Mitigeur bain-douche avec aérateur et inverseur automatique.

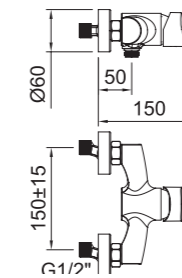
REF.	Logos	€	QTY
99121C	NF E3/1C1A1U3 BELGADOU BELG 23/058/27.1 ACS	150,40	8
98282C	NF E3/1C1A1U3 BELGADOU BELG 23/058/27.1 ACS	123,70	8



REF.	Logos	€	QTY
60551C	NF E3/1C2A1U3 BELGADOU BELG 23/058/27.1 ACS	125,50	8



DUCHA
Shower mixer
Mitigeur douche



Incluye
Includes
Inclus



Ducha monomando.
Single-lever shower mixer.
Mitigeur douche.

REF.	Logos	€	QTY
99122C	NF E1C1A2U3 BELGADOU BELG 23/058/27.1 ACS	109,50	8
98283C	NF E1C1A2U3 BELGADOU BELG 23/058/27.1 ACS	87,80	8



REF.	Logos	€	QTY
60553C	NF E1C2A2U3 BELGADOU BELG 23/058/27.1 ACS	89,60	8



SISTEMA ECONATURE + COLD OPEN

Ahorro de agua y energía.
2 posiciones de apertura de la maneta y apertura en frío.

Econature and Cold Open system. Save water and energy. Two positions of opening the handle and it opens in cold position.

Système econature et Cold Open. Economie d'eau et de énergie. Deux positions d'ouverture de la poignée et système d'ouverture en eau froide.



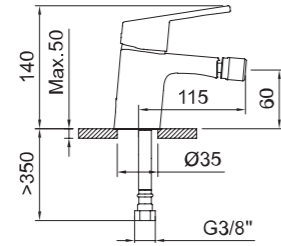
AHORRO DE AGUA
WATER SAVING
ÉCONOMIE D'EAU



AHORRO DE ENERGIA
ENERGY SAVING
ÉCONOMIES D'ENERGIE

BIDÉ 60

Bidet mixer 60
Mitigeur bidet 60



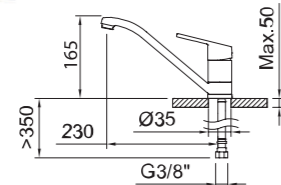
Bidé monomando con aireador a rótula y flexibles 3/8" >350mm.
Single-lever bidet mixer with swivel aerator and flexible hoses 3/8" >350mm.
Mitigeur bidet avec aérateur rotule et flexibles de raccordement 3/8" >350mm.

REF.	€	📦
61732	75,30	12
61733	91,30	12



FREGADERO HORIZONTAL

Horizontal sink mixer
Mitigeur évier bec bas



Fregadero monomando con aireador, caño giratorio y flexibles 3/8" >350mm.
Single-lever sink mixer with aerator, swivel spout and flexible hoses 3/8" >350mm.
Mitigeur évier avec aérateur, bec orientable et flexibles de raccordement 3/8" >350mm.

REF.	€	📦
99944C	69,10	8

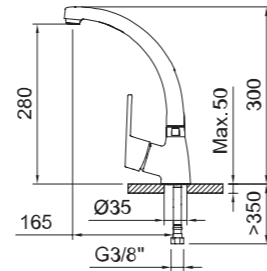


REF.	€	📦
99945C	73,10	8



FREGADERO

Sink mixer
Mitigeur évier



Fregadero monomando con aireador, caño conformado giratorio y flexibles 3/8" >350mm.
Single-lever sink mixer with aerator, swivel tube spout and flexible hoses 3/8" >350mm.
Mitigeur évier avec aérateur, bec orientable et flexibles de raccordement 3/8" >350mm.

REF.	€	📦
60909C	80,70	8

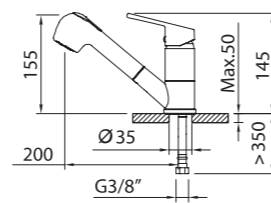


REF.	€	📦
60910C	84,20	8



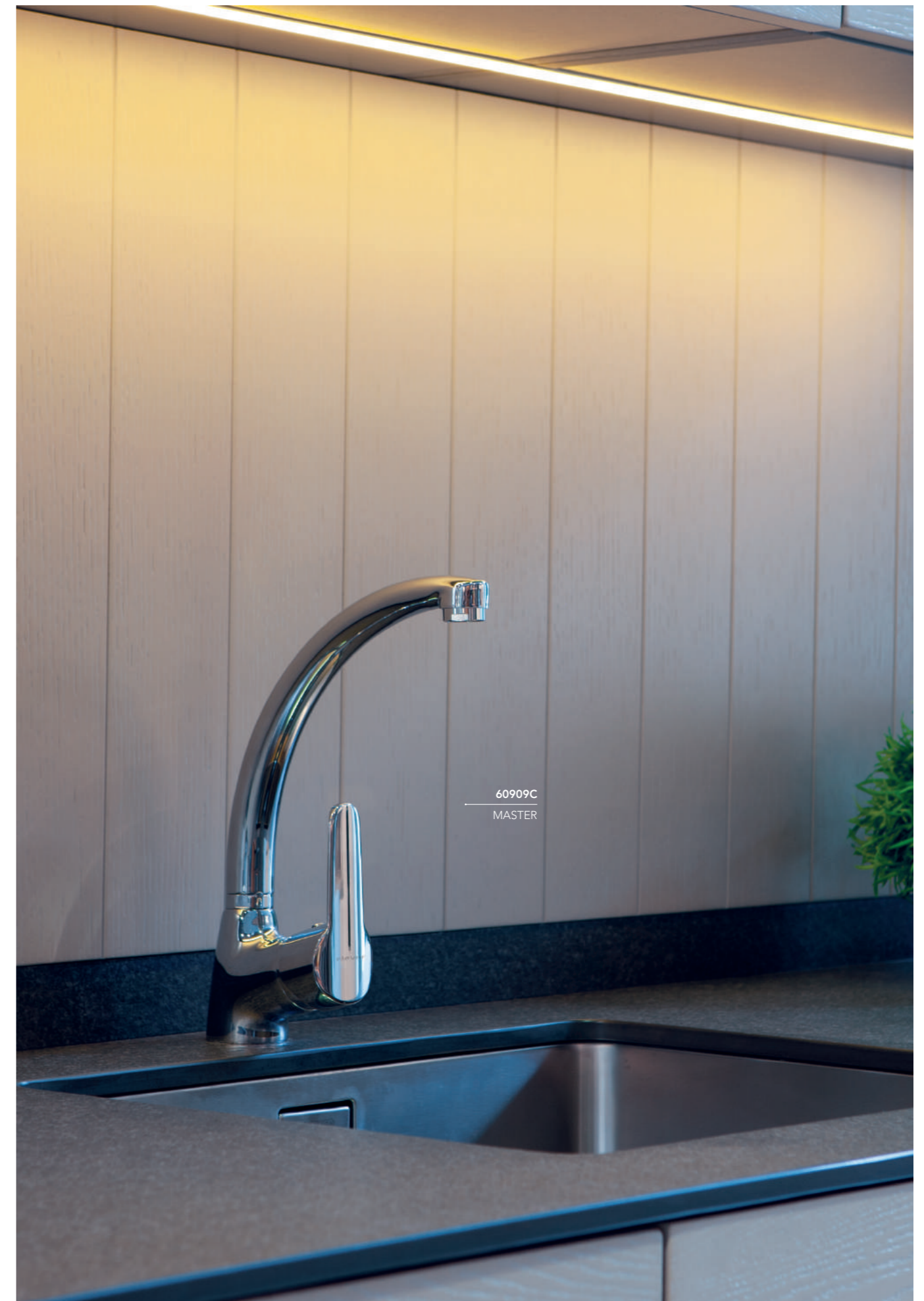
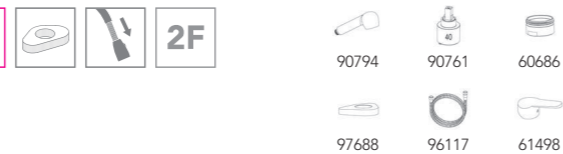
FREGADERO EXTRAÍBLE

Pull-out sink mixer
Mitigeur évier avec douchette extractible



Fregadero monomando con aireador, extraíble, caño giratorio y flexibles 3/8" >350mm.
Single-lever sink mixer with aerator, pull-out handshower, swivel spout and flexible hoses 3/8" >350mm.
Mitigeur évier avec aérateur, douchette extractible, bec orientable et flexibles de raccordement 3/8" >350mm.

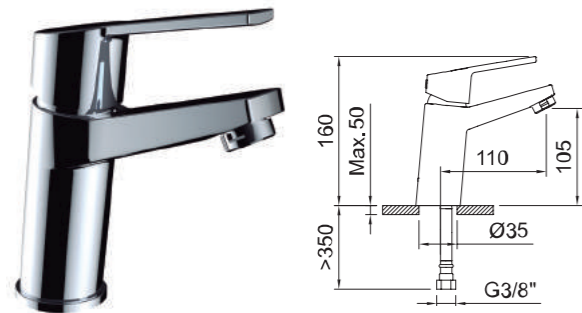
REF.	€	📦
61488	155,70	8



60909C
MASTER



LAVABO 105
Basin mixer 105
Mitigeur lavabo 105



Lavabo monomando con aireador y flexibles 3/8" >350mm.
Single-lever basin mixer with aerator and flexible hoses 3/8" >350mm.
Mitigeur lavabo avec aérateur et flexibles de raccordement 3/8" >350mm.

REF.	Logos	€	Box
99823C	NF E1C1A1U3 ACS	71,10	12
99824C	NF E1C1A1U3 ACS SYNTHETIC	78,20	12
99825C	NF E1C1A1U3 ACS METALLIC	87,10	12
61842	NF E1C1A1U3 ACS QUICK-CLAC	83,80	12



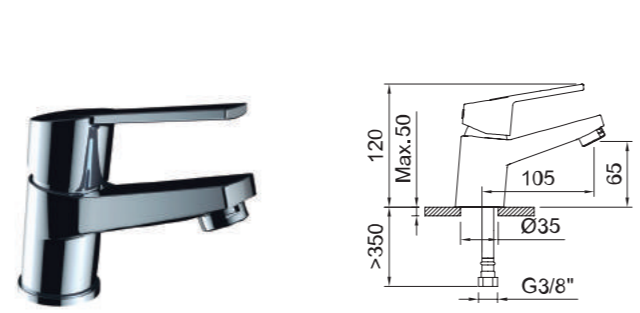
REF.	Logos	€	Box
61793	NF E00CH3A3U3 ACS	72,90	12
61794	NF E00CH3A3U3 ACS SYNTHETIC	80,00	12
61795	NF E00CH3A3U3 ACS METALLIC	88,90	12
61856	NF E00CH3A3U3 ACS QUICK-CLAC	85,60	12



REF.	Logos	€	Box
99251C	NF E0C3A2U3 ACS	74,70	12
99252C	NF E0C3A2U3 ACS SYNTHETIC	81,80	12
99253C	NF E0C3A2U3 ACS METALLIC	90,70	12
61843	NF E0C3A2U3 ACS QUICK-CLAC	87,30	12



LAVABO 65
Basin mixer 65
Mitigeur lavabo 65



Lavabo monomando con aireador y flexibles 3/8" >350mm.
Single-lever basin mixer with aerator and flexible hoses 3/8" >350mm.
Mitigeur lavabo avec aérateur et flexibles de raccordement 3/8" >350mm.

REF.	Logos	€	Box
99820C	NF E1C1A1U3 ACS	60,40	12
99821C	NF E1C1A1U3 ACS SYNTHETIC	67,60	12
99822C	NF E1C1A1U3 ACS METALLIC	76,40	12
61844	NF E1C1A1U3 ACS QUICK-CLAC	73,10	12



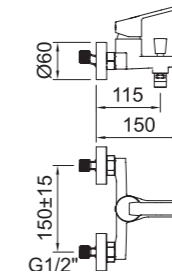
REF.	Logos	€	Box
61796	NF E00CH3A3U3 ACS	62,20	12
61797	NF E00CH3A3U3 ACS SYNTHETIC	69,30	12
61798	NF E00CH3A3U3 ACS METALLIC	78,20	12
61857	NF E00CH3A3U3 ACS QUICK-CLAC	74,90	12



REF.	Logos	€	Box
99248C	NF E0C3A2U3 ACS	64,00	12
99249C	NF E0C3A2U3 ACS SYNTHETIC	71,10	12
99250C	NF E0C3A2U3 ACS METALLIC	80,00	12
61845	NF E0C3A2U3 ACS QUICK-CLAC	76,70	12



BAÑO-DUCHA
Bath-shower mixer
Mitigeur bain-douche



Baño-ducha monomando con aireador e inversor automático.
Single-lever bath-shower mixer with aerator and automatic diverter.
Mitigeur bain-douche avec aérateur et inverseur automatique.

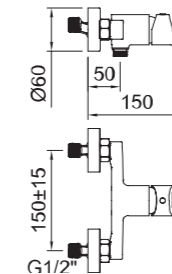
REF.	Logos	€	Box
99830C	NF E3/1C1A1U3 BELGADO BELG 23/058/27.1 ACS	99,50	8
99829C	NF E3/1C1A1U3 BELGADO BELG 23/058/27.1 ACS	124,50	8



REF.	Logos	€	Box
60904C	NF E3/1C2A1U3 BELGADO BELG 23/058/27.1 ACS	101,30	8



DUCHA
Shower mixer
Mitigeur douche

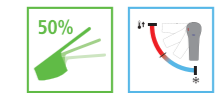


Ducha monomando.
Single-lever shower mixer.
Mitigeur douche.

REF.	Logos	€	Box
99832C	NF E1C1A2U3 BELGADO BELG 23/058/27.1 ACS	79,10	8
99831C	NF E1C1A2U3 BELGADO BELG 23/058/27.1 ACS	104,00	8



REF.	Logos	€	Box
60905C	NF E1C2A2U3 BELGADO BELG 23/058/27.1 ACS	80,90	8



SISTEMA ECONATURE + COLD OPEN

Ahorro de agua y energía.
2 posiciones de apertura de la maneta y apertura en frío.

Econature and Cold Open system. Save water and energy. Two positions of opening the handle and it opens in cold position.

Système econature et Cold Open. Economie d'eau et de énergie. Deux positions d'ouverture de la poignée et système d'ouverture en eau froide.



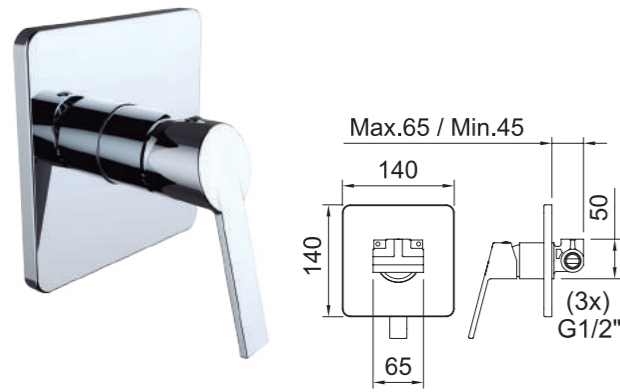
AHORRO DE AGUA
WATER SAVING
ÉCONOMIE D'EAU



AHORRO DE ENERGIA
ENERGY SAVING
ÉCONOMIES D'ENERGIE

DUCHA EMPOTRADA 1 VIA

Concealed bath-shower 1 outlet diverter
Douche encastrée 1 voie



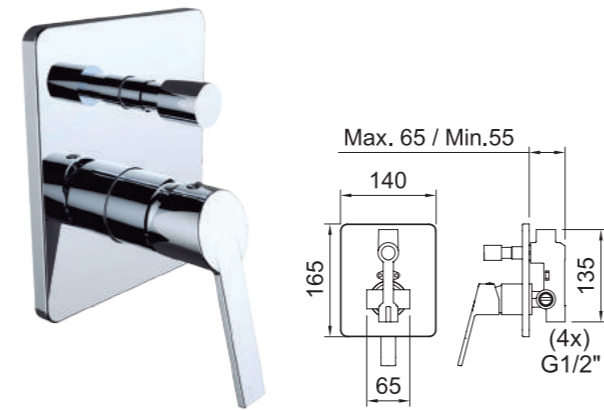
Ducha monomando empotrar 1/2".
Concealed single-lever shower mixer 1/2".
Mitigeur douche encastré 1/2".

REF.	€	📦
61126	88,90	8



DUCHA EMPOTRADA 2 VIAS

Concealed bath-shower 2 outlets diverter
Douche encastrée 2 voies



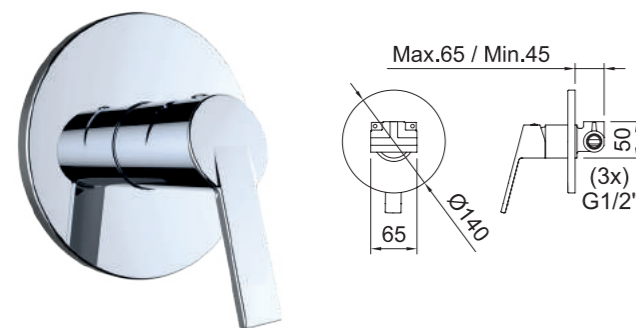
Ducha monomando empotrar 1/2".
Concealed single-lever shower mixer 1/2".
Mitigeur douche encastré 1/2".

REF.	€	📦
61127	120,00	8



DUCHA EMPOTRADA 1 VIA

Concealed bath-shower 1 outlet diverter
Douche encastrée 1 voie



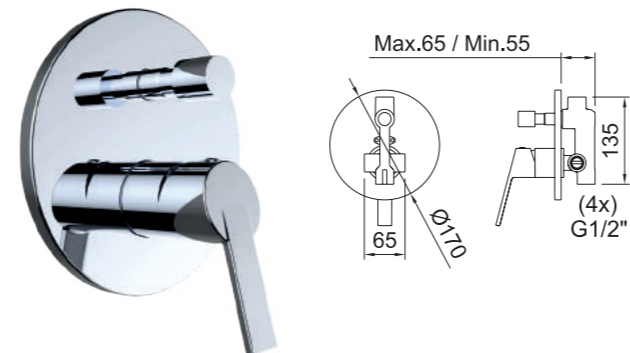
Ducha monomando empotrar 1/2".
Concealed single-lever shower mixer 1/2".
Mitigeur douche encastré 1/2".

REF.	€	📦
61888	88,90	8



DUCHA EMPOTRADA 2 VIAS

Concealed bath-shower 2 outlets diverter
Douche encastrée 2 voies



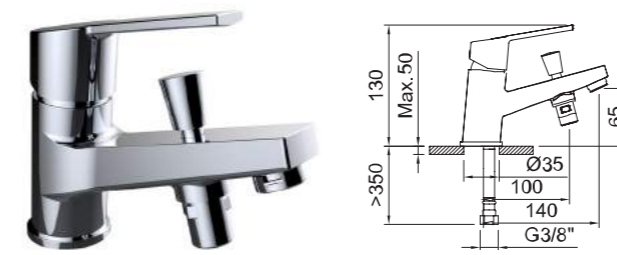
Ducha monomando empotrar 1/2".
Concealed single-lever shower mixer 1/2".
Mitigeur douche encastré 1/2".

REF.	€	📦
61889	120,00	8



BAÑO-DUCHA

Bath-shower mixer
Mitigeur bain-douche monotrou



Baño-ducha monomando monotrou con aireador, inversor automático y flexibles 3/8" >350mm.
Single-lever bath-shower mixer monotrou with aerator, automatic diverter and flexible hoses 3/8" >350mm.
Mitigeur bain-douche monotrou avec aérateur, inverseur automatique et flexibles de raccordement 3/8" >350mm.

REF.	€	📦
99267C E3/1C1A1U3	92,50	12

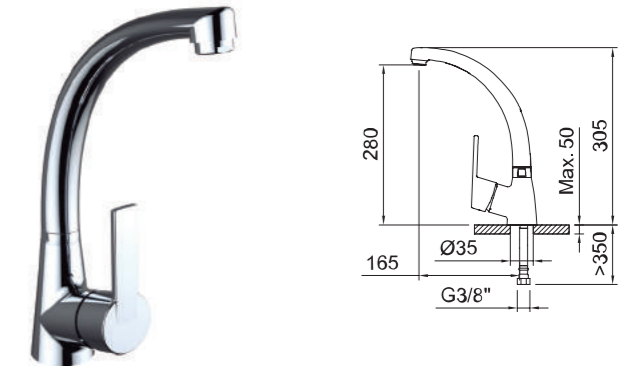


REF.	€	📦
60906C E3/1C2A3U3	94,20	12



FREGADERO

Sink mixer
Mitigeur évier



Fregadero monomando con aireador, caño conformado giratorio y flexibles 3/8" >350mm.
Single-lever sink mixer with aerator, swivel tube spout and flexible hoses 3/8" >350mm.
Mitigeur évier avec aérateur, bec orientable et flexibles de raccordement 3/8" >350mm.

REF.	€	📦
99833C E1C1A2U3	80,70	8



REF.	€	📦
99265C E0C3A2U3	84,20	8



FREGADERO HORIZONTAL

Horizontal sink mixer
Mitigeur évier bec bas



Fregadero monomando con aireador, caño giratorio y flexibles 3/8" >350mm.
Single-lever sink mixer with aerator, swivel spout and flexible hoses 3/8" >350mm.
Mitigeur évier avec aérateur, bec orientable et flexibles de raccordement 3/8" >350mm.

REF.	€	📦
60913C E1C1A2U3	69,10	8

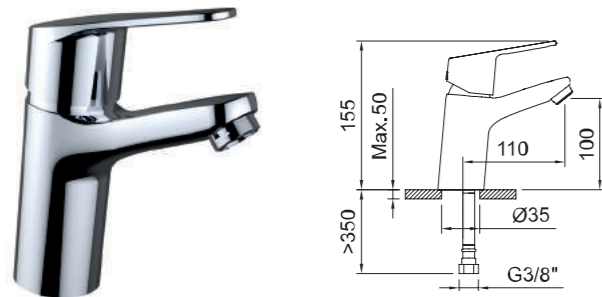


REF.	€	📦
60914C E0C3A2U3	73,10	8





LAVABO 100
Basin mixer 100
Mitigeur lavabo 100



Lavabo monomando con aireador y flexibles 3/8" >350mm.
Single-lever basin mixer with aerator and flexible hoses 3/8" >350mm.
Mitigeur lavabo avec aérateur et flexibles de raccordement 3/8" >350mm.

REF.	Logos	€	QTY
60719C	NF E1C1A1U3 ACS	71,10	12
60720C	NF E1C1A1U3 ACS SYNTHETIC	78,20	12
60721C	NF E1C1A1U3 ACS METALLIC	87,10	12
61846	NF E1C1A1U3 ACS QUICK-CLAC	83,80	12



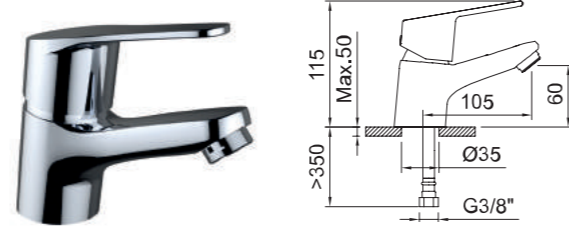
REF.	Logos	€	QTY
61799	NF E00CH3A3U3 ACS	72,90	12
61800	NF E00CH3A3U3 ACS SYNTHETIC	80,00	12
61801	NF E00CH3A3U3 ACS METALLIC	88,90	12
61858	NF E00CH3A3U3 ACS QUICK-CLAC	85,60	12



REF.	Logos	€	QTY
60722C	NF E0C3A2U3 ACS	74,70	12
60723C	NF E0C3A2U3 ACS SYNTHETIC	81,80	12
60724C	NF E0C3A2U3 ACS METALLIC	90,70	12
61847	NF E0C3A2U3 ACS QUICK-CLAC	87,30	12



LAVABO 60
Basin mixer 60
Mitigeur lavabo 60



Lavabo monomando con aireador y flexibles 3/8" >350mm.
Single-lever basin mixer with aerator and flexible hoses 3/8" >350mm.
Mitigeur lavabo avec aérateur et flexibles de raccordement 3/8" >350mm.

REF.	Logos	€	QTY
99158C	NF E1C1A1U3 ACS	60,40	12
99159C	NF E1C1A1U3 ACS SYNTHETIC	67,50	12
99160C	NF E1C1A1U3 ACS METALLIC	76,40	12
61848	NF E1C1A1U3 ACS QUICK-CLAC	73,10	12



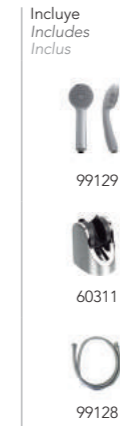
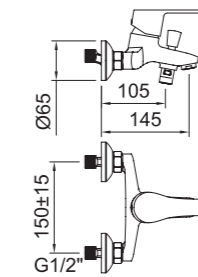
REF.	Logos	€	QTY
61802	NF E00CH3A3U3 ACS	62,20	12
61803	NF E00CH3A3U3 ACS SYNTHETIC	69,30	12
61804	NF E00CH3A3U3 ACS METALLIC	78,20	12
61859	NF E00CH3A3U3 ACS QUICK-CLAC	74,90	12



REF.	Logos	€	QTY
98800C	NF E0C3A2U3 ACS	64,00	12
98805C	NF E0C3A2U3 ACS SYNTHETIC	71,10	12
98806C	NF E0C3A2U3 ACS METALLIC	80,00	12
61849	NF E0C3A2U3 ACS QUICK-CLAC	76,70	12



BAÑO-DUCHA
Bath-shower mixer
Mitigeur bain-douche



Baño-ducha monomando con aireador e inversor automático.
Single-lever bath-shower mixer with aerator and automatic diverter.
Mitigeur bain-douche avec aérateur et inverseur automatique.

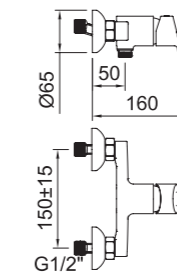
REF.	Logos	€	QTY
98801C	NF E3/1C1A1U3 BELGADORA BELG 23/058/27.1 ACS	99,50	8
98807C	NF E3/1C1A1U3 BELGADORA BELG 23/058/27.1 ACS	124,50	8



REF.	Logos	€	QTY
99948C	NF E3/1C2A1U3 BELGADORA BELG 23/058/27.1 ACS	101,30	8



DUCHA
Shower mixer
Mitigeur douche



Ducha monomando.
Single-lever shower mixer.
Mitigeur douche.

REF.	Logos	€	QTY
98802C	NF E1C1A2U3 BELGADORA BELG 23/058/27.1 ACS	79,10	8
98808C	NF E1C1A2U3 BELGADORA BELG 23/058/27.1 ACS	104,00	8



REF.	Logos	€	QTY
99949C	NF E1C2A2U3 BELGADORA BELG 23/058/27.1 ACS	80,90	8



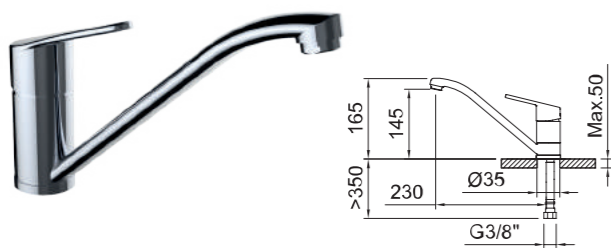
BAÑO-DUCHA
Bath-shower mixer
Mitigeur bain-douche monotrou



Baño-ducha monomando monotrou con aireador, inversor automático y flexibles 3/8" >350mm.
Single-lever bath-shower mixer monotrou with aerator, automatic diverter and flexible hoses 3/8" >350mm.
Mitigeur bain-douche monotrou avec aérateur, inverseur automatique et flexibles de raccordement 3/8" >350mm.

REF.		€	
99178C	NF E3/1C1A1U3 ACS	92,50	12
		99540	96200
99950C	NF E3/1C2A3U3 ACS	94,20	12
		99541	96200

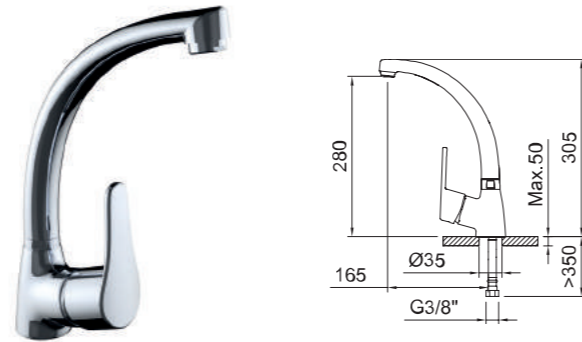
FREGADERO HORIZONTAL
Horizontal sink mixer
Mitigeur évier bec bas



Fregadero monomando con aireador, caño giratorio y flexibles 3/8" >350mm.
Single-lever sink mixer with aerator, swivel spout and flexible hoses 3/8" >350mm.
Mitigeur évier avec aérateur, bec orientable et flexibles de raccordement 3/8" >350mm.

REF.		€	
99946C	NF E1C1A2U3 ACS	69,10	8
		99226	60686
99947C	NF E0C3A2U3 ACS	73,10	8
		99228	60686

FREGADERO
Sink mixer
Mitigeur évier



Fregadero monomando con aireador, caño conformado giratorio y flexibles 3/8" >350mm.
Single-lever sink mixer with aerator, swivel tube spout and flexible hoses 3/8" >350mm.
Mitigeur évier avec aérateur, bec orientable et flexibles de raccordement 3/8" >350mm.

REF.		€	
60907C	NF E1C1A2U3 ACS	80,70	8
		99817	60686
60908C	NF E0C3A2U3 ACS	84,20	8
		60686	97688

50% WATER SAVING
SISTEMA ECONATURE + COLD OPEN

Ahorro de agua y energía.
2 posiciones de apertura de la maneta y apertura en frío.

Econature and Cold Open system. Save water and energy.
Two positions of opening the handle and it opens in cold position.

Système econature et Cold Open. Économie d'eau et de énergie. Deux positions d'ouverture de la poignée et système d'ouverture en eau froide.

100%
50%
0%

AHORRO DE AGUA
WATER SAVING
ÉCONOMIE D'EAU

AHORRO DE ENERGIA
ENERGY SAVING
ÉCONOMIES D'ENERGIE

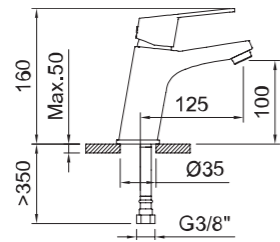




60520
PANAM EVO
xtreme

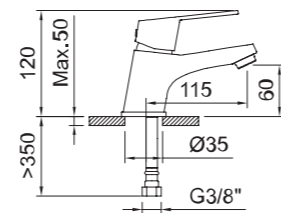
LAVABO 100
Basin mixer 100
Mitigeur lavabo 100

LAVABO 60
Basin mixer 60
Mitigeur lavabo 60



Lavabo monomando con aireador y flexibles 3/8" >350mm.
Single-lever basin mixer with aerator and flexible hoses 3/8" >350mm.
Mitigeur lavabo avec aérateur et flexibles de raccordement 3/8" >350mm.

REF.	ACS	N	SYNTHETIC	METALLIC	€	📦
60523	ACS	N			65,80	12
60524	ACS	N	SYNTHETIC		72,90	12
60525	ACS	N		METALLIC	81,80	12

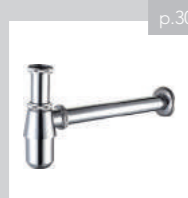


Lavabo monomando con aireador y flexibles 3/8" >350mm.
Single-lever basin mixer with aerator and flexible hoses 3/8" >350mm.
Mitigeur lavabo avec aérateur et flexibles de raccordement 3/8" >350mm.

REF.	ACS	N	SYNTHETIC	METALLIC	€	📦
60520	ACS	N			56,00	12
60521	ACS	N	SYNTHETIC		63,10	12
60522	ACS	N		METALLIC	72,00	12



PRODUCTOS RELACIONADOS / Related products / Produits associés



Ref. 90755



Ref. 99130



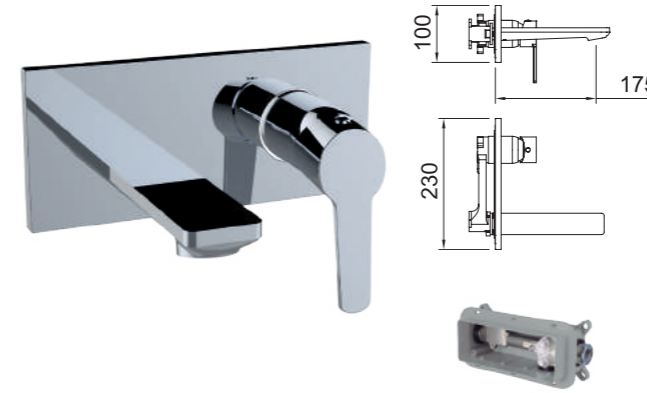
Ref. 98342



Ref. 98343

LAVABO EMPOTRAR
Concealed basin
Mitigeur lavabo à encastrer

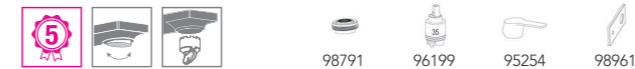
NEW



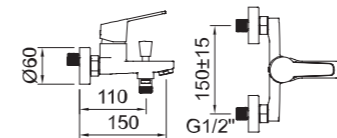
Lavabo empotrar 1/2" con aireador.
Concealed basin mixer 1/2" with aerator.
Mitigeur lavabo encastré 1/2" avec aérateur.

iclever basin 98703
Necesario - No incluido
Needed - Not included
Nécessaire - Non inclus

REF.	Water Label	ACS	€	📦
62226	Water Label 5 l/min	ACS	146,70	6
98703	iclever basin		129,80	6



BAÑO-DUCHA
Bath-shower mixer
Mitigeur bain-douche

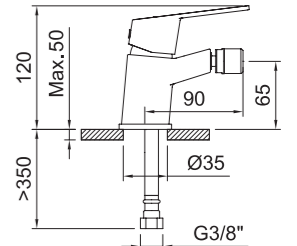


Baño-ducha monomando con aireador e inversor automático.
Single-lever bath-shower mixer with aerator and automatic diverter.
Mitigeur bain-douche avec aérateur et inverseur automatique.

REF.	BELGADA	BELG 23/058/27.1	N	ACS	€	📦
60529	BELGADA	BELG 23/058/27.1	N		90,70	12
60530	BELGADA	BELG 23/058/27.1	ACS	N	81,80	12



BIDÉ 65
Bidet mixer 65
Mitigeur bidet 65

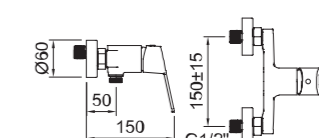


Bidé monomando con aireador a rótula y flexibles 3/8" >350mm.
Single-lever bidet mixer with swivel aerator and flexible hoses 3/8" >350mm.
Mitigeur bidet avec aérateur rotule et flexibles de raccordement 3/8" >350mm.

REF.	ACS	N	SYNTHETIC	METALLIC	€	📦
60526	ACS	N			56,00	12
60527	ACS	N	SYNTHETIC		63,10	12
60528	ACS	N		METALLIC	72,00	12



DUCHA
Shower mixer
Mitigeur douche



Ducha monomando.
Single-lever shower mixer.
Mitigeur douche.

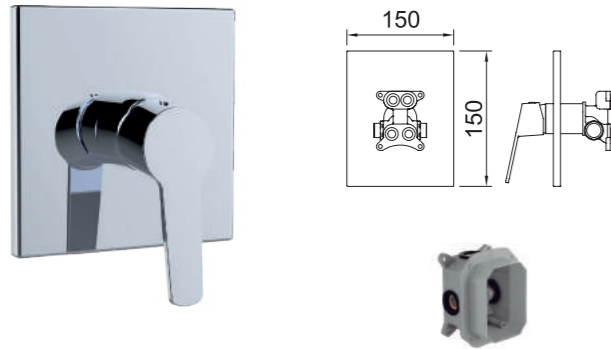
REF.	BELGADA	BELG 23/058/27.1	N	ACS	€	📦
60531	BELGADA	BELG 23/058/27.1	N		74,70	12
60532	BELGADA	BELG 23/058/27.1	ACS	N	65,80	12



DUCHA EMPOTRAR 1 VÍA

Concealed bath-shower mixer 1 outlet diverter
Douche encastrée 1 voie

NEW



iclever 2 98711
Necesario - No incluido
Needed - Not included
Nécessaire - Non inclus

Ducha monomando empotrar 1/2".
Concealed single-lever shower mixer 1/2".
Mitigeur douche encastré 1/2".

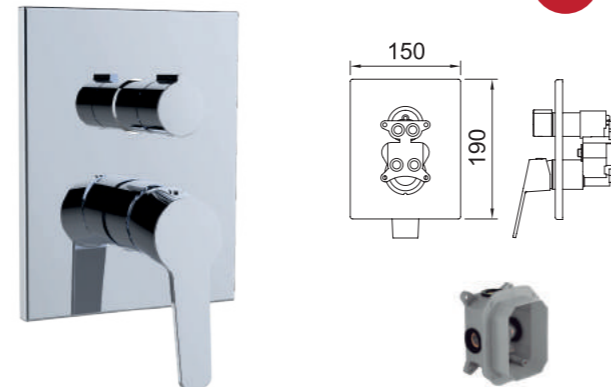
REF.	€	📦
62227	101,30	6
98711 iclever 2	88,00	6



DUCHA EMPOTRAR 2 VÍAS

Concealed bath-shower mixer 2 outlets diverter
Douche encastrée 2 voies

NEW



iclever 2 98711
Necesario - No incluido
Needed - Not included
Nécessaire - Non inclus

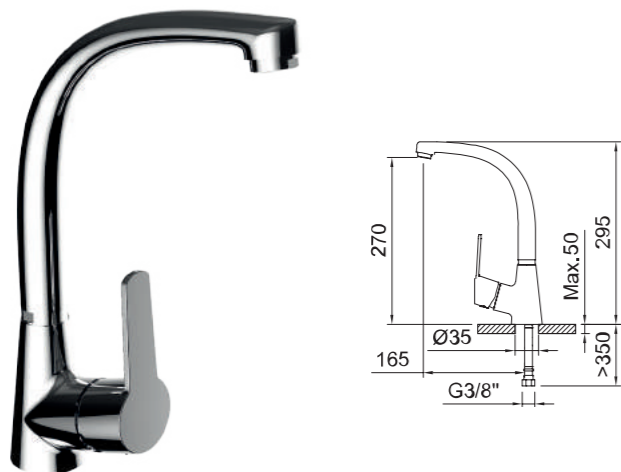
Ducha monomando empotrar 1/2".
Concealed single-lever shower mixer 1/2".
Mitigeur douche encastré 1/2".

REF.	€	📦
62228	128,90	6
98711 iclever 2	88,00	6



FREGADERO

Sink mixer
Mitigeur évier



Fregadero monomando con aireador, caño conformado giratorio y flexibles 3/8" >350mm.
Single-lever sink mixer with aerator, swivel tube spout and flexible hoses 3/8" >350mm.
Mitigeur évier avec aérateur, bec orientable et flexibles de raccordement 3/8" >350mm.

REF.	€	📦
60533	79,10	12



FREGADERO

Sink mixer
Mitigeur évier

NEW



CAÑO FUNDIDO
CAST SPOUT
BEC EN FONTE

Fregadero monomando con aireador, caño fundido giratorio y flexibles 3/8" >350mm.
Single-lever sink mixer with aerator, swivel cast spout and flexible hoses 3/8" >350mm.
Mitigeur évier avec aérateur, bec orientable et flexibles de raccordement 3/8" >350mm.

REF.	€	📦
62241	104,90	8



FREGADERO MURAL

Wall mounted single lever sink mixer
Mitigeur évier mural



Fregadero monomando mural con aireador y caño conformado giratorio.
Wall-mounted single-lever sink mixer with aerator and swivel cast spout.
Mitigeur évier murale avec aérateur et bec orientable.

REF.	€	📦
60534	96,00	12



CONJUNTO DUCHA EMPOTRADO 2 VÍAS

Concealed shower mixer 2 ways
Douche encastrée 2 voies



Conjunto de ducha monomando empotrar.
Concealed single-lever shower set mixer Box.
Ensemble de douche encastré.

REF.	€	📦
60695	318,40	1
60694 ¹	309,50	4



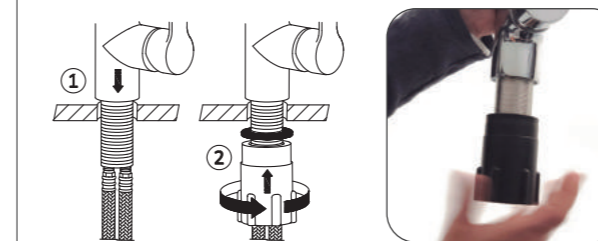
¹ Este producto se suministra en formato Clever Box (Pack indivisible de 4 unidades).
This product is provided in Clever Box packaging (Indivisible packaging of 4 units).
Ce produit est conditionné en Clever Box (Pack indivisible de 4 unités).

FÁCIL INSTALACIÓN DEL GRIFO
Easy taps installation
Installation facile des robinets

Dispositivo que permite el montaje a mano, sin herramientas.
Device that allows the assembly by hand, without any tools.
Dispositif qui permet l'assemblage à la main, sans aucun outil.

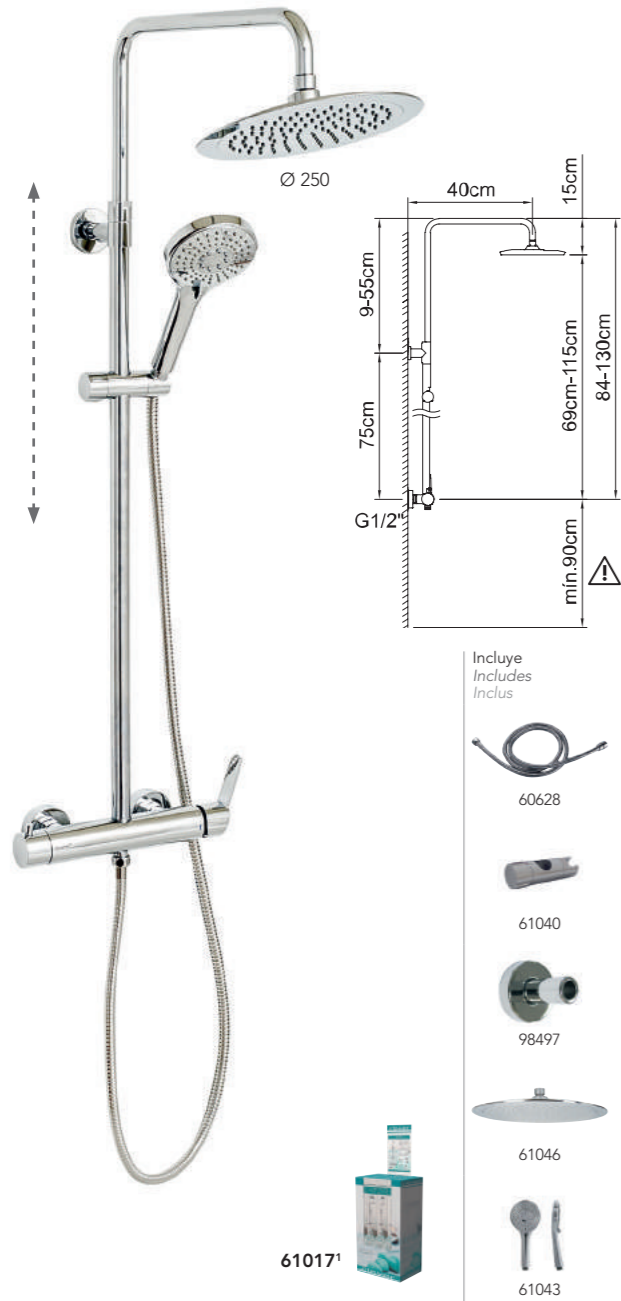


Ref. 98772



CONJUNTO DE DUCHA EXTENSIBLE MONOMANDO

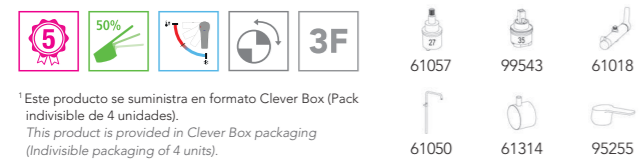
Extensible shower system
Colonne de douche extensible



- Incluye
Includes
Inclus
- 60628
 - 61040
 - 98497
 - 61046
 - 61043

Conjunto de ducha monomando con barra extensible con soporte articulado deslizante.
Single-lever shower set mixer with extendable bar with sliding articulated support.
Ensemble de douche avec barre extensible avec support articulé coulissant.

REF.	€	📦
61016	316,60	1
61017¹	307,70	4



¹Este producto se suministra en formato Clever Box (Pack indivisible de 4 unidades).
This product is provided in Clever Box packaging (Indivisible packaging of 4 units).
Ce produit est conditionné en Clever Box (Pack indivisible de 4 unités).

CONJUNTO DE DUCHA EXTENSIBLE MONOMANDO

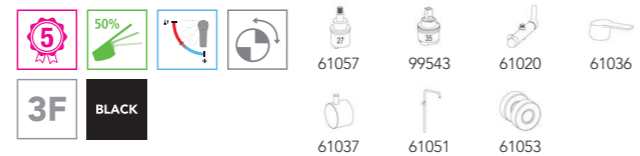
Extensible shower system
Colonne de douche extensible



- Incluye
Includes
Inclus
- 61041
 - 61047
 - 61044
 - 60795

Conjunto de ducha monomando con barra extensible con soporte articulado deslizante.
Single-lever shower set mixer with extendable bar with sliding articulated support.
Ensemble de douche avec barre extensible avec support articulé coulissant.

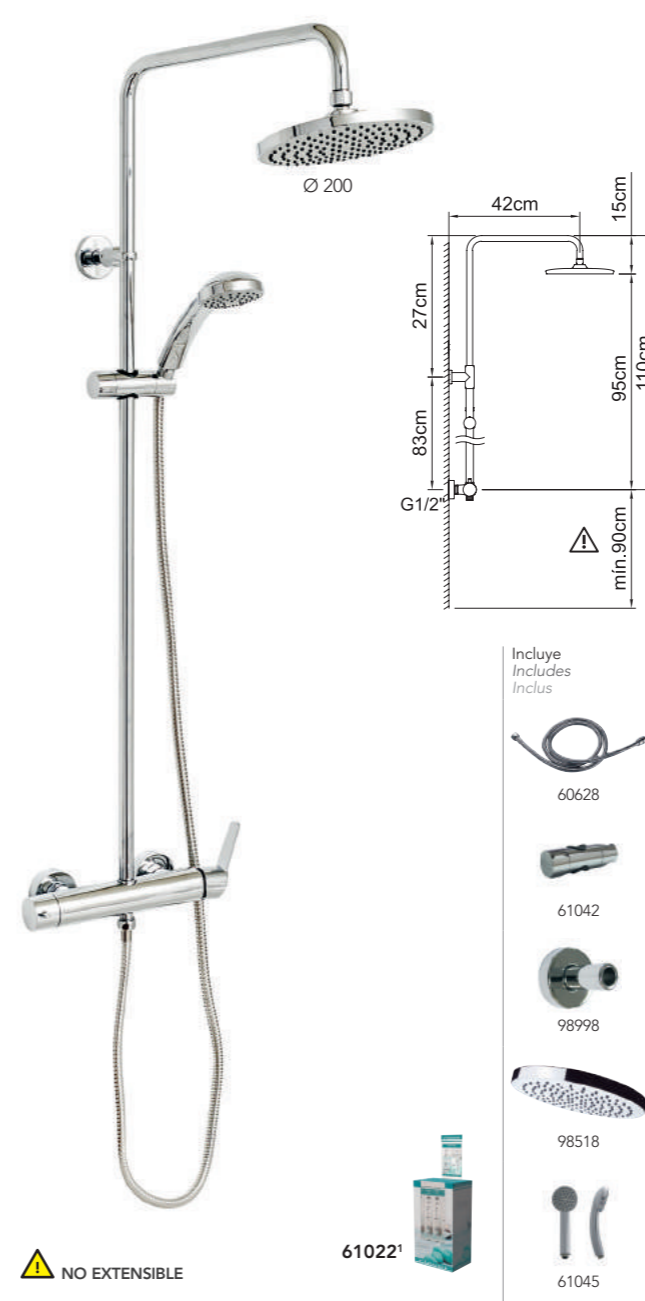
REF.	€	📦
61019	348,30	4



¹Este producto se suministra en formato Clever Box (Pack indivisible de 4 unidades).
This product is provided in Clever Box packaging (Indivisible packaging of 4 units).
Ce produit est conditionné en Clever Box (Pack indivisible de 4 unités).

CONJUNTO DE DUCHA MONOMANDO

Shower system
Colonne de douche

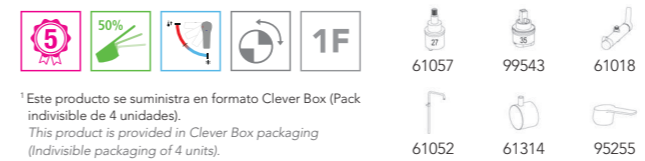


- Incluye
Includes
Inclus
- 60628
 - 61042
 - 98998
 - 98518
 - 61045

⚠️ NO EXTENSIBLE

Conjunto de ducha monomando con barra no extensible con soporte articulado deslizante.
Single-lever shower set mixer with non-extendable bar with sliding articulated support.
Ensemble de douche avec barre non extensible avec support articulé coulissant.

REF.	€	📦
61021	286,30	1
61022¹	277,40	4



¹Este producto se suministra en formato Clever Box (Pack indivisible de 4 unidades).
This product is provided in Clever Box packaging (Indivisible packaging of 4 units).
Ce produit est conditionné en Clever Box (Pack indivisible de 4 unités).

CONJUNTO BARRA DUCHA 2 VIAS

Shower bar set 2 ways
Colonne de douche 2 voies



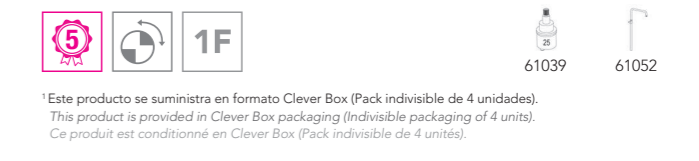
- Incluye
Includes
Inclus
- 60628
 - 61042
 - 61054
 - 98518
 - 61045
 - 97396

No incluido
Not included
Non inclus

⚠️ NO EXTENSIBLE

Conjunto de ducha con barra no extensible con soporte articulado deslizante.
Shower set with non-extendable bar with sliding articulated support.
Ensemble de douche avec barre non extensible avec support articulé coulissant.

REF.	€	📦
61026	184,90	1
61027¹	176,10	4



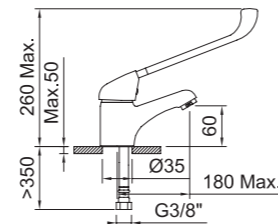
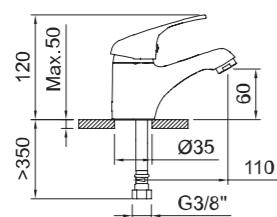
¹Este producto se suministra en formato Clever Box (Pack indivisible de 4 unidades).
This product is provided in Clever Box packaging (Indivisible packaging of 4 units).
Ce produit est conditionné en Clever Box (Pack indivisible de 4 unités).



94695
PANAM urban

LAVABO 60
Basin mixer 60
Mitigeur lavabo 60

LAVABO CON MANETA GERONTOLÓGICA
Basin mixer with medical lever
Mitigeur évier avec manette médicale



Lavabo monomando con aireador y flexibles 3/8" >350mm.
Single-lever basin mixer with aerator and flexible hoses 3/8" >350mm.
Mitigeur lavabo avec aérateur et flexibles de raccordement 3/8" >350mm.

Lavabo monomando con palanca gerontológica, aireador y flexibles 3/8" >350mm.
Single-lever basin mixer with medical lever, aerator and flexible hoses 3/8" >350mm.
Mitigeur lavabo avec manette médicale, aérateur et flexibles de raccordement 3/8" >350mm.

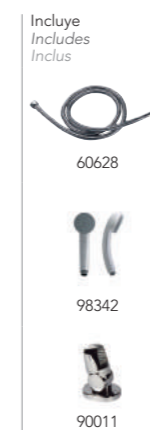
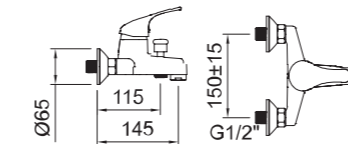
REF.	ACS	SYNTHETIC	METALLIC	€	📦
94695	ACS			56,00	12
96541	ACS	SYNTHETIC		63,10	12
97935	ACS		METALLIC	72,00	12

REF.	ACS	€	📦
94694	ACS	64,00	12

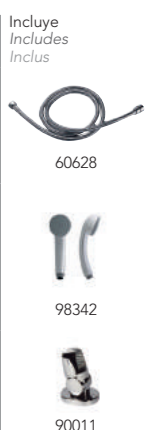
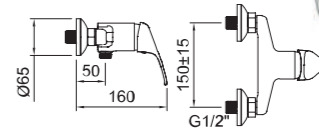


BAÑO-DUCHA
Bath-shower mixer
Mitigeur bain-douche

DUCHA
Shower mixer
Mitigeur douche



Baño-ducha monomando con aireador e inversor automático.
Single-lever bath-shower mixer with aerator and automatic diverter.
Mitigeur bain-douche avec aérateur et inverseur automatique.



Ducha monomando.
Single-lever shower mixer.
Mitigeur douche.

REF.	ACS	SYNTHETIC	METALLIC	€	📦
94697	ACS			90,70	8
98817	ACS		METALLIC	81,80	8

REF.	ACS	SYNTHETIC	METALLIC	€	📦
94698	ACS			74,70	8
98818	ACS		METALLIC	65,80	8



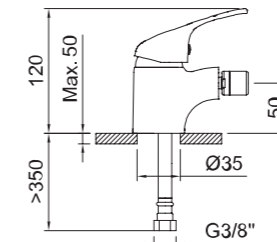
1F



1F



BIDÉ
Bidet mixer
Mitigeur bidet



Bidé monomando con aireador a rótula y flexibles 3/8" >350mm.
Single-lever bidet mixer with swivel aerator and flexible hoses 3/8" >350mm.
Mitigeur bidet avec aérateur rotule et flexibles de raccordement 3/8" >350mm.

REF.	ACS	SYNTHETIC	METALLIC	€	📦
94696	ACS			56,00	12
96542	ACS	SYNTHETIC		63,10	12
97936	ACS		METALLIC	72,00	12

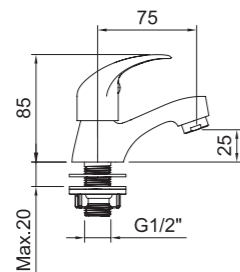


94695
PANAM urban



GRIFO SIMPLE REPISA 25

Single washbain tap 25
Robinet simple 25



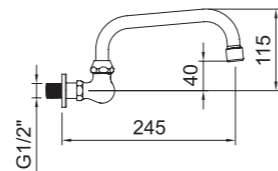
Grifo lavabo repisa 1/2" con aireador.
Deck mounted basin tap 1/2" with aerator.
Robinet lavabo sur plage 1/2" avec aérateur.

REF.	€	📄
98458	28,40	48



GRIFO SIMPLE MURAL

Wall mounted single tap
Robinet simple mural



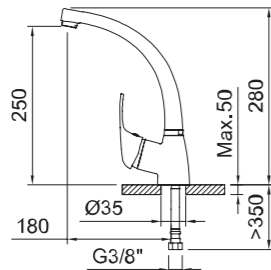
Grifo fregadero mural con aireador y caño conformado giratorio.
Wall-mounted sink with aerator and swivel tube spout.
Robinet évier murale avec aérateur et bec orientable.

REF.	€	📄
98459	33,80	12



FREGADERO

Sink mixer
Mitigeur évier



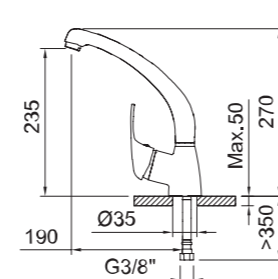
Fregadero monomando con aireador, caño conformado giratorio y flexibles 3/8" >350mm.
Single-lever sink mixer with aerator, swivel tube spout and flexible hoses 3/8" >350mm.
Mitigeur évier avec aérateur, bec orientable et flexibles de raccordement 3/8" >350mm.

REF.	€	📄
92350	79,10	12



FREGADERO

Sink mixer
Mitigeur évier



Fregadero monomando con aireador, caño fundido giratorio y flexibles 3/8" >350mm.
Single-lever sink mixer with aerator, swivel cast spout and flexible hoses 3/8" >350mm.
Mitigeur évier avec aérateur, bec orientable et flexibles de raccordement 3/8" >350mm.

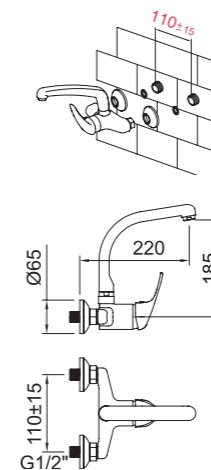
REF.	€	📄
92351	84,40	12



CAÑO FUNDIDO
CAST SPOUT
BEC EN FONTE

FREGADERO MURAL 110

Wall mounted single lever sink mixer
Mitigeur évier mural



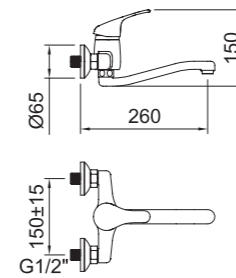
Fregadero monomando mural con aireador y caño conformado giratorio.
Wall-mounted single-lever sink mixer with aerator and swivel cast spout.
Mitigeur évier murale avec aérateur et bec orientable.

REF.	€	📄
98500	96,00	12



FREGADERO MURAL CAÑO INFERIOR

Wall mounted single lever sink mixer
Mitigeur évier mural bec bas



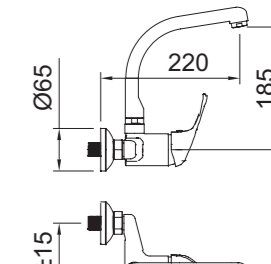
Fregadero monomando mural con aireador y caño giratorio.
Wall-mounted single-lever sink mixer with aerator and swivel spout.
Mitigeur évier murale avec aérateur et bec orientable.

REF.	€	📄
97805	90,70	8



FREGADERO MURAL

Wall mounted single lever sink mixer
Mitigeur évier mural



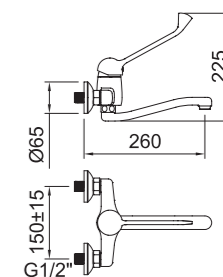
Fregadero monomando mural con aireador y caño conformado giratorio.
Wall-mounted single-lever sink mixer with aerator and swivel cast spout.
Mitigeur évier murale avec aérateur et bec orientable.

REF.	€	📄
96067	96,00	12



FREGADERO MURAL CON MANETA GERONTOLÓGICA

Wall mounted sink mixer with medical lever
Mitigeur évier mural, avec manette médicale



Fregadero monomando mural con aireador, con palanca gerontológica y caño giratorio.
Wall-mounted single-lever sink mixer with aerator, medical handle and swivel spout.
Mitigeur évier murale avec aérateur, manette médicale et bec orientable.

REF.	€	📄
97975	98,70	8

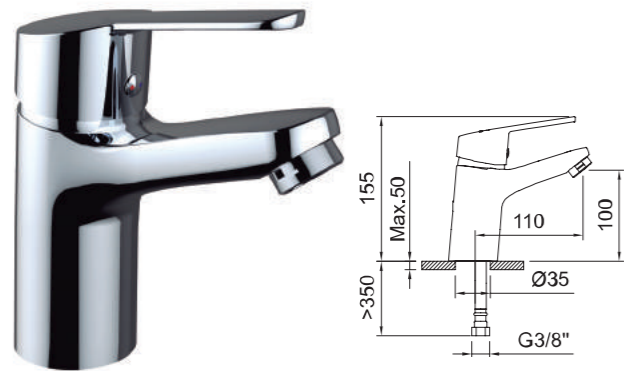




60716
S12 urban

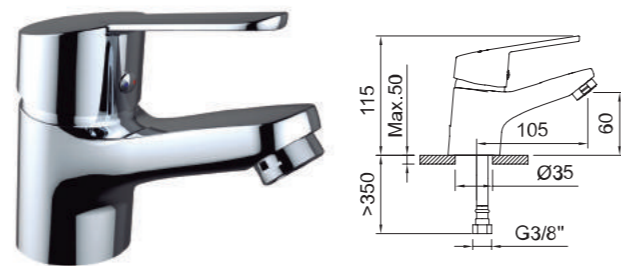
LAVABO 100
Basin mixer 100
Mitigeur lavabo 100

LAVABO 60
Basin mixer 60
Mitigeur lavabo 60



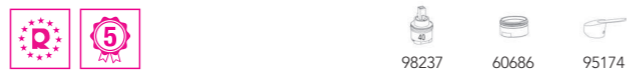
Lavabo monomando con aireador y flexibles 3/8" >350mm.
Single-lever basin mixer with aerator and flexible hoses 3/8" >350mm.
Mitigeur lavabo avec aérateur et flexibles de raccordement 3/8" >350mm.

REF.	ACS	€	📦
60716	ACS	65,80	12
60717	ACS SYNTHETIC	72,90	12
60718	ACS METALLIC	81,80	12

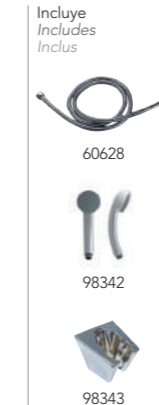


Lavabo monomando con aireador y flexibles 3/8" >350mm.
Single-lever basin mixer with aerator and flexible hoses 3/8" >350mm.
Mitigeur lavabo avec aérateur et flexibles de raccordement 3/8" >350mm.

REF.	ACS	€	📦
98330	ACS	56,00	12
98336	ACS SYNTHETIC	63,10	12
98337	ACS METALLIC	72,00	12



BAÑO-DUCHA
Bath-shower mixer
Mitigeur bain-douche

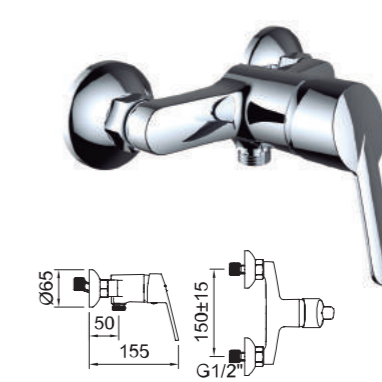


Baño-ducha monomando con aireador e inversor automático.
Single-lever bath-shower mixer with aerator and automatic diverter.
Mitigeur bain-douche avec aérateur et inverseur automatique.

REF.	ACS	€	📦
98332	BELGIAN BELG 23/058/27.1	90,70	8
98340	BELGIAN BELG 23/058/27.1 ACS	81,80	8



DUCHA
Shower mixer
Mitigeur douche

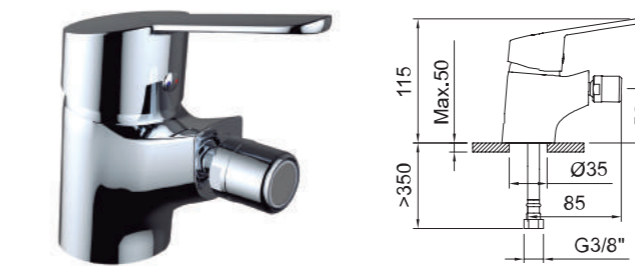


Ducha monomando.
Single-lever shower mixer.
Mitigeur douche.

REF.	ACS	€	📦
98333	BELGIAN BELG 23/058/27.1	74,70	8
98341	BELGIAN BELG 23/058/27.1 ACS	65,80	8



BIDÉ 50
Bidet mixer 50
Mitigeur bidet 50

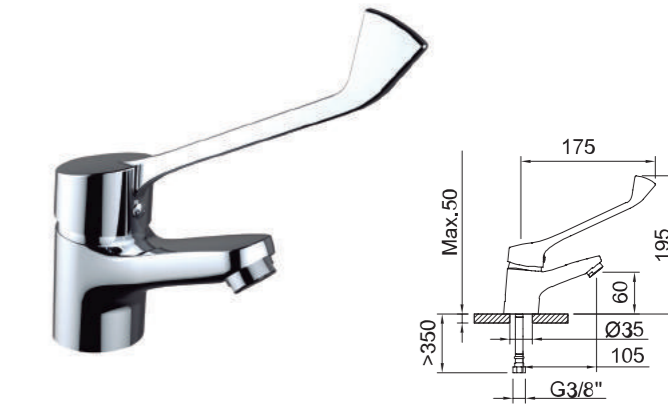


Bidé monomando con aireador a rótula y flexibles 3/8" >350mm.
Single-lever bidet mixer with swivel aerator and flexible hoses 3/8" >350mm.
Mitigeur bidet avec aérateur rotule et flexibles de raccordement 3/8" >350mm.

REF.	ACS	€	📦
98331	ACS	56,00	12
98338	ACS SYNTHETIC	63,10	12
98339	ACS METALLIC	72,00	12

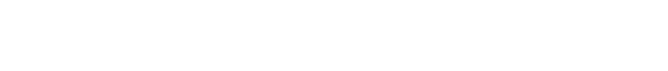


LAVABO CON MANETA GERONTOLÓGICA
Basin mixer with medical lever
Mitigeur évier avec manette médicale



Lavabo monomando con palanca gerontológica, aireador y flexibles 3/8" >350mm.
Single-lever basin mixer with medical lever, aerator and flexible hoses 3/8" >350mm.
Mitigeur lavabo avec manette médicale, aérateur et flexibles de raccordement 3/8" >350mm.

REF.	ACS	€	📦
99214	ACS	64,00	12



FREGADERO

Sink mixer
Mitigeur évier



Fregadero monomando con aireador, caño conformado giratorio y flexibles 3/8" >350mm.
Single-lever sink mixer with aerator, swivel tube spout and flexible hoses 3/8" >350mm.
Mitigeur évier avec aérateur, bec orientable et flexibles de raccordement 3/8" >350mm.

REF.	ACS	N	€	12
98334			79,10	



FREGADERO

Sink mixer
Mitigeur évier



CAÑO FUNDIDO
CAST SPOUT
BEC EN FONTE

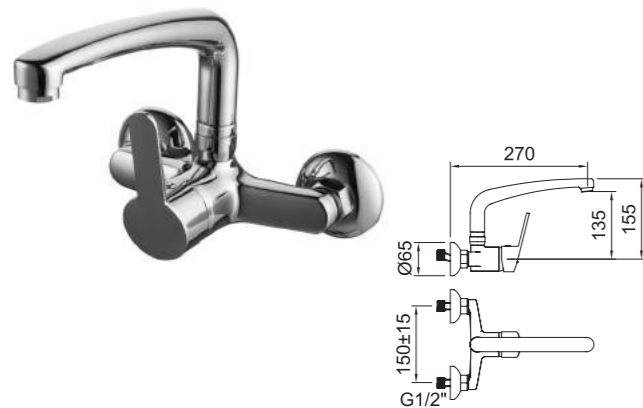
Fregadero monomando con aireador, caño fundido giratorio y flexibles 3/8" >350mm.
Single-lever sink mixer with aerator, swivel cast spout and flexible hoses 3/8" >350mm.
Mitigeur évier avec aérateur, bec orientable et flexibles de raccordement 3/8" >350mm.

REF.	ACS	N	€	12
98344			84,40	



FREGADERO MURAL CAÑO LARGO

Long spout wall mounted sink mixer
Mitigeur évier mural



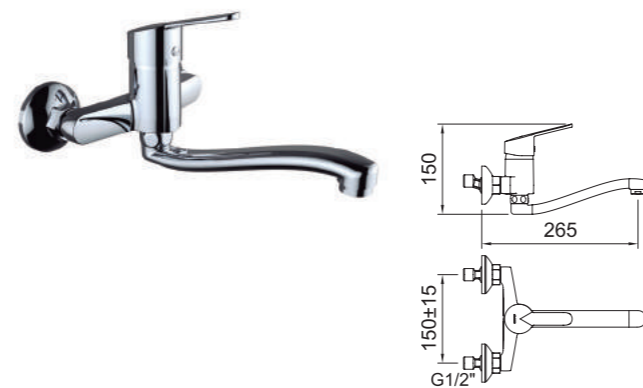
Fregadero monomando mural con aireador y caño conformado giratorio.
Wall-mounted single-lever sink mixer with aerator and swivel cast spout.
Mitigeur évier murale avec aérateur et bec orientable.

REF.	ACS	€	12
98329		98,70	



FREGADERO MURAL CAÑO INFERIOR

Wall mounted single lever sink mixer
Mitigeur évier mural bec bas



Fregadero monomando mural con aireador y caño giratorio.
Wall-mounted single-lever sink mixer with aerator and swivel spout.
Mitigeur évier murale avec aérateur et bec orientable.

REF.	ACS	€	12
60725		90,70	



FREGADERO MURAL

Wall mounted single lever sink mixer
Mitigeur évier mural



Fregadero monomando mural con aireador y caño conformado giratorio.
Wall-mounted single-lever sink mixer with aerator and swivel cast spout.
Mitigeur évier murale avec aérateur et bec orientable.

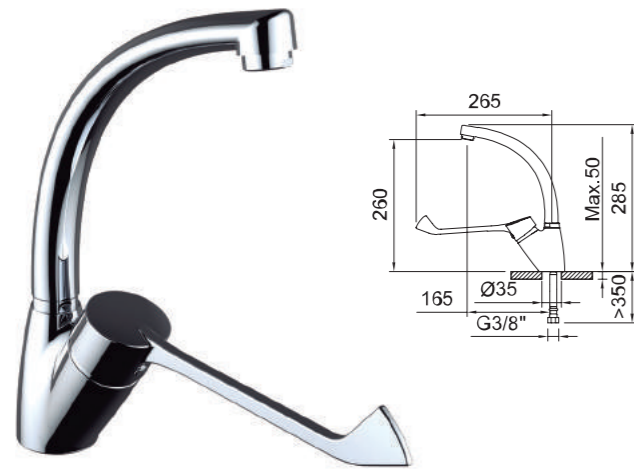
REF.	ACS	N	€	12
98335			96,00	



98334
S12 urban

FREGADERO CON MANETA GERONTOLÓGICA

Sink mixer with medical lever
Mitigeur avec manette médicale



Fregadero monomando con aireador, palanca gerontológica, caño conformado giratorio y flexibles 3/8" >350mm.
Single-lever sink mixer with aerator, medical handle, swivel cast spout and flexible hoses 3/8" >350mm.
Mitigeur évier avec aérateur, manette médicale, bec orientable et flexibles de raccordement 3/8" >350mm.

REF.	€	📦
99215 ACS	88,00	8



99217 98237 60686

FREGADERO MURAL CAÑO INFERIOR CON MANETA GERONTOLÓGICA

Wall mounted sink mixer with medical lever
Mitigeur évier mural bec bas, avec manette médicale



Fregadero monomando mural con aireador, con palanca gerontológica y caño giratorio.
Wall-mounted single-lever sink mixer with aerator, medical handle and swivel spout.
Mitigeur évier murale avec aérateur, manette médicale et bec orientable.

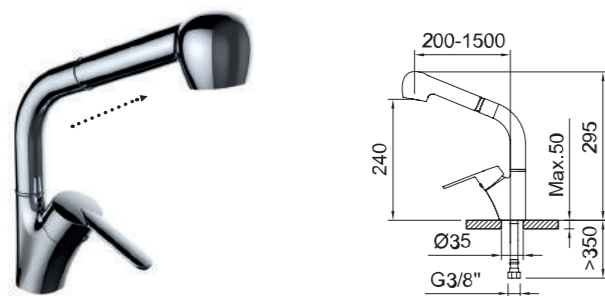
REF.	€	📦
99216 ACS	104,00	15



99217 98237 60686 98025

FREGADERO EXTRAÍBLE

Pull-out sink mixer
Mitigeur évier avec douchette extractible



Fregadero monomando con aireador, extraíble, caño giratorio y flexibles 3/8" >350mm.
Single-lever sink mixer with aerator, pull-out handshower, swivel spout and flexible hoses 3/8" >350mm.
Mitigeur évier avec aérateur, douchette extractible, bec orientable et flexibles de raccordement 3/8" >350mm.

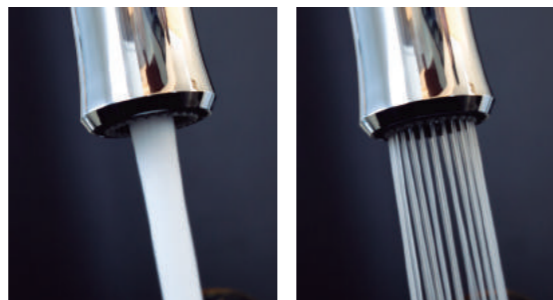
REF.	€	📦
61129 ACS	138,70	12



90794 90761 60686 95174 96117

2F 2 FUNCIONES

2 Functions / 2 Jets
Dos practicas funciones para la cocina: lluvia y spray
Two practical functions for the kitchen: rain and spray
2 jets pratiques pour la cuisine: pluie et spray



GRIFO SIMPLE MURAL

Wall mounted single tap
Robinnet simple mural



Grifo fregadero mural con aireador y caño conformado giratorio.
Wall-mounted sink with aerator and swivel tube spout.
Robinnet évier murale avec aérateur et bec orientable.

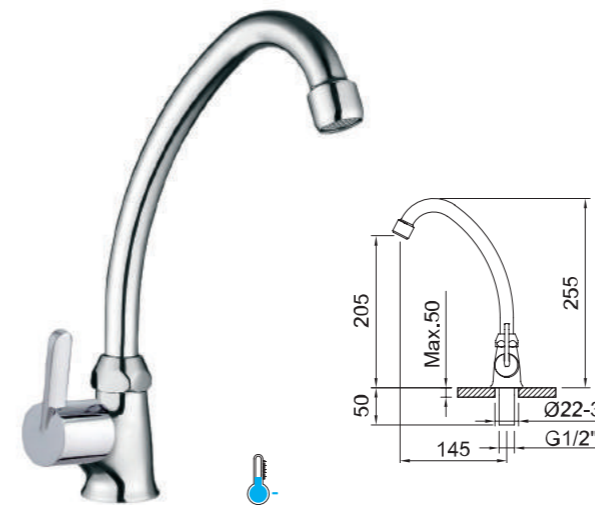
REF.	€	📦
98450 ACS	33,80	12



96208 60687 98023

GRIFO SIMPLE REPISA

Single tap
Robinnet simple



Grifo fregadero repisa con aireador y caño conformado giratorio.
Deck mounted sink with aerator and swivel tube spout.
Robinnet évier sur plage avec aérateur et bec orientable.

REF.	€	📦
98992 ACS	33,80	8



96208 60687 96290

GRIFO SIMPLE MURAL

Wall mounted single tap
Robinnet simple mural



Grifo fregadero mural con aireador y caño conformado giratorio.
Wall-mounted sink with aerator and swivel tube spout.
Robinnet évier murale avec aérateur et bec orientable.

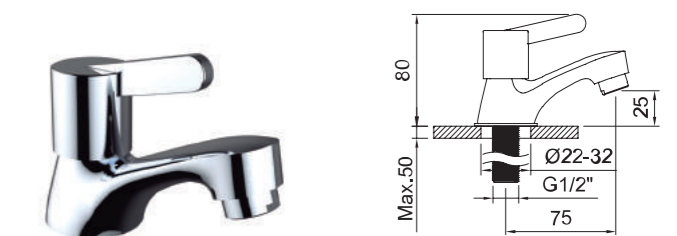
REF.	€	📦
98501 ACS	33,80	12



96208 60687 96290

GRIFO SIMPLE REPISA 25

Single washbain tap 25
Robinnet simple 25



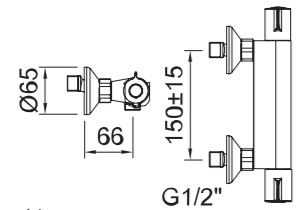
Grifo lavabo repisa 1/2" con aireador.
Deck mounted basin tap 1/2" with aerator.
Robinnet lavabo sur plage 1/2" avec aérateur.

REF.	€	📦
98449 ACS	28,40	48



96208 96202

DUCHA TERMOSTÁTICA
Thermostatic shower mixer
Mitigeur douche thermostatique



Ducha termostática.
Thermostatic shower mixer.
Mitigeur douche thermostatique.

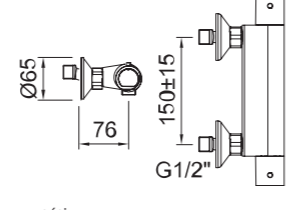
Incluye
Includes
Inclus



REF.	€	📦
61526 E1C2A1U3 BELG 23/059/27.5	159,20	6
61522 E1C2A1U3 BELG 23/059/27.5	141,70	12



DUCHA TERMOSTÁTICA
Thermostatic shower mixer
Mitigeur douche thermostatique



Ducha termostática.
Thermostatic shower mixer.
Mitigeur douche thermostatique.

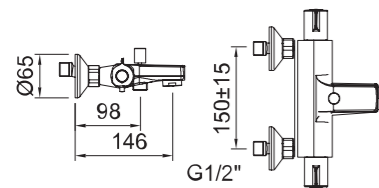
Incluye
Includes
Inclus



REF.	€	📦
61527 E1C3A2U3 BELG 23/059/27.5	203,30	6
61523 E1C3A2U3 BELG 23/059/27.5	185,70	12



BAÑO-DUCHA TERMOSTÁTICO
Thermostatic bath-shower mixer
Mitigeur bain-douche thermostatique



Baño-ducha termostático con aireador e inversor automático.
Thermostatic bath-shower mixer with aerator and automatic diverter.
Mitigeur bain-douche thermostatique avec aérateur et inverseur automatique.

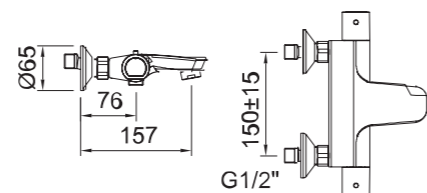
Incluye
Includes
Inclus



REF.	€	📦
61528 E3/1C2A1U3 BELG 23/059/27.5	192,10	6
61524 E3/1C2A1U3 BELG 23/059/27.5	174,40	6



BAÑO-DUCHA TERMOSTÁTICO
Thermostatic bath-shower mixer
Mitigeur bain-douche thermostatique



Baño-ducha termostático con aireador e inversor.
Thermostatic bath-shower mixer with aerator and diverter.
Mitigeur bain-douche thermostatique avec aérateur et inverseur.

Incluye
Includes
Inclus



REF.	€	📦
61529 E3/1C3A1U3 BELG 23/059/27.5	265,70	6
61525 E3/1C3A1U3 BELG 23/059/27.5	248,10	6



Control de salida del agua

Rociador
Water outlet control
Shower head
Contrôle de sortie d'eau
Douche de tête



Control de salida del agua

Teléfono
Water outlet control
Handset
Contrôle de sortie d'eau
Douchette



Control de temperatura

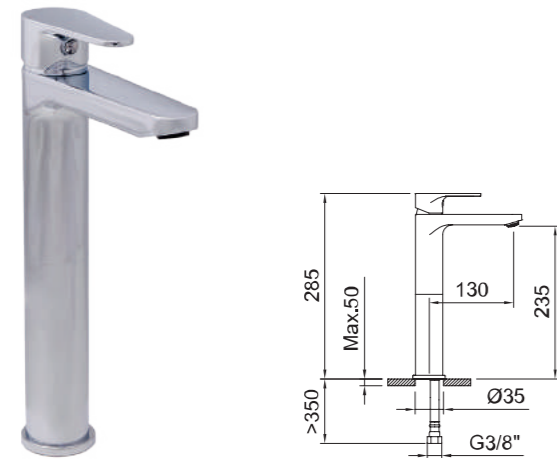
Tope de seguridad para temperaturas superiores a 38°C. Evita quemaduras
Temperature control.
Safety stop for temperatures higher than 38°C. Avoid burns.
Contrôle de la température.
Arrêt de sécurité pour températures supérieures à 38°C. Évite les brûlures





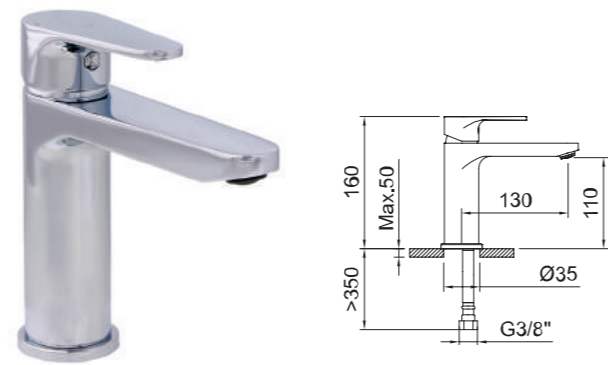
LAVABO 235
Basin mixer 235
Mitigeur lavabo 235

LAVABO 110
Basin mixer 110
Mitigeur lavabo 110



Lavabo monomando con aireador y flexibles 3/8" >350mm.
Single-lever basin mixer with aerator and flexible hoses 3/8" >350mm.
Mitigeur lavabo avec aérateur et flexibles de raccordement 3/8" >350mm.

REF.	Water Label	Flow Rate	BEIGALIA	ACS	QUICK-CLAC	€	Q
62059	5 l/min	5 l/min				67,50	12
62060	5 l/min	5 l/min				85,50	12

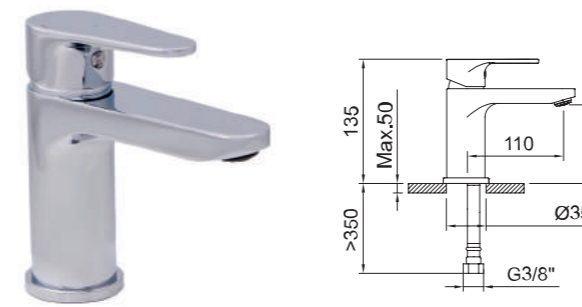


Lavabo monomando con aireador y flexibles 3/8" >350mm.
Single-lever basin mixer with aerator and flexible hoses 3/8" >350mm.
Mitigeur lavabo avec aérateur et flexibles de raccordement 3/8" >350mm.

REF.	Water Label	Flow Rate	BEIGALIA	ACS	QUICK-CLAC	€	Q
62057	5 l/min	5 l/min				53,50	12
62058	5 l/min	5 l/min				71,50	12



LAVABO 85
Basin mixer 85
Mitigeur lavabo 85

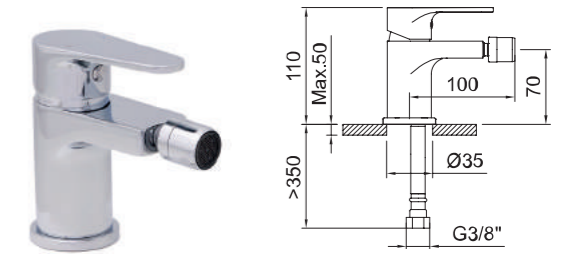


Lavabo monomando con aireador y flexibles 3/8" >350mm.
Single-lever basin mixer with aerator and flexible hoses 3/8" >350mm.
Mitigeur lavabo avec aérateur et flexibles de raccordement 3/8" >350mm.

REF.	Water Label	Flow Rate	BEIGALIA	ACS	QUICK-CLAC	€	Q
62055	5 l/min	5 l/min				47,00	12
62056	5 l/min	5 l/min				65,00	12



BIDÉ 70
Bidet mixer 70
Mitigeur bidet 70



Bidé monomando con aireador a rótula y flexibles 3/8" >350mm.
Single-lever bidet mixer with swivel aerator and flexible hoses 3/8" >350mm.
Mitigeur bidet avec aérateur rotule et flexibles de raccordement 3/8" >350mm.

REF.	Water Label	Flow Rate	BEIGALIA	ACS	QUICK-CLAC	€	Q
62063	5 l/min	5 l/min				47,00	12
62064	5 l/min	5 l/min				65,00	12



LAVABO 180
Basin mixer 180
Mitigeur lavabo 180



Lavabo monomando con aireador y flexibles 3/8" >350mm.
Single-lever basin mixer with aerator and flexible hoses 3/8" >350mm.
Mitigeur lavabo avec aérateur et flexibles de raccordement 3/8" >350mm.

REF.	Water Label	Flow Rate	BEIGALIA	ACS	QUICK-CLAC	€	Q
62061	5 l/min	5 l/min				53,50	8
62062	5 l/min	5 l/min				71,50	8



BAÑO-DUCHA
Bath-shower mixer
Mitigeur bain-douche



Baño-ducha monomando con aireador e inversor automático.
Single-lever bath-shower mixer with aerator and automatic diverter.
Mitigeur bain-douche avec aérateur et inverseur automatique.

REF.	Water Label	Flow	ACS	€	Q
62065	Unified Water Label	8 l/min	ACS	89,00	8
62066	Unified Water Label	8 l/min	ACS	79,00	8



DUCHA
Shower mixer
Mitigeur douche



Ducha monomando.
Single-lever shower mixer.
Mitigeur douche.

REF.	Water Label	Flow	ACS	€	Q
62067	Unified Water Label	8 l/min	ACS	73,00	8
62068	Unified Water Label	8 l/min	ACS	63,00	8



FREGADERO
Sink mixer
Mitigeur évier

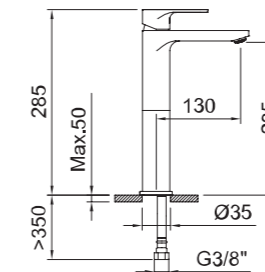


Fregadero monomando con aireador, caño giratorio y flexibles 3/8" >350mm.
Single-lever sink mixer with aerator, swivel spout and flexible hoses 3/8" >350mm.
Mitigeur évier avec aérateur, bec orientable et flexibles de raccordement 3/8" >350mm.

REF.	Water Label	Flow	ACS	€	Q
62069	Unified Water Label	5 l/min	ACS	56,00	5



LAVABO 235
Basin mixer 235
Mitigeur lavabo 235

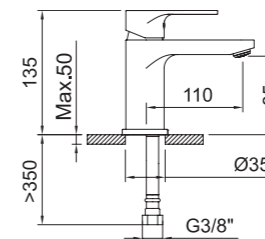


Lavabo monomando con aireador y flexibles 3/8" >350mm.
Single-lever basin mixer with aerator and flexible hoses 3/8" >350mm.
Mitigeur lavabo avec aérateur et flexibles de raccordement 3/8" >350mm.

REF.	Water Label	Flow	ACS	€	Q
62074	Unified Water Label	5 l/min	ACS	74,30	12
62075	Unified Water Label	5 l/min	ACS	92,30	12



LAVABO 85
Basin mixer 85
Mitigeur lavabo 85

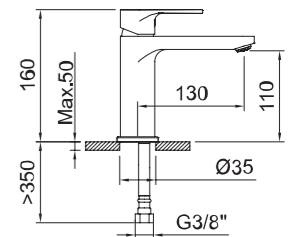


Lavabo monomando con aireador y flexibles 3/8" >350mm.
Single-lever basin mixer with aerator and flexible hoses 3/8" >350mm.
Mitigeur lavabo avec aérateur et flexibles de raccordement 3/8" >350mm.

REF.	Water Label	Flow	ACS	€	Q
62070	Unified Water Label	5 l/min	ACS	51,70	12
62071	Unified Water Label	5 l/min	ACS	69,70	12

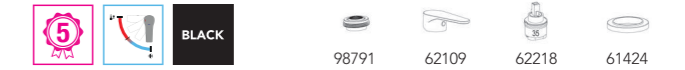


LAVABO 110
Basin mixer 110
Mitigeur lavabo 110

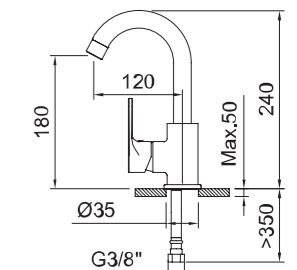


Lavabo monomando con aireador y flexibles 3/8" >350mm.
Single-lever basin mixer with aerator and flexible hoses 3/8" >350mm.
Mitigeur lavabo avec aérateur et flexibles de raccordement 3/8" >350mm.

REF.	Water Label	Flow	ACS	€	Q
62072	Unified Water Label	5 l/min	ACS	58,90	12
62073	Unified Water Label	5 l/min	ACS	76,90	12



LAVABO 180
Basin mixer 180
Mitigeur lavabo 180



Lavabo monomando con aireador y flexibles 3/8" >350mm.
Single-lever basin mixer with aerator and flexible hoses 3/8" >350mm.
Mitigeur lavabo avec aérateur et flexibles de raccordement 3/8" >350mm.

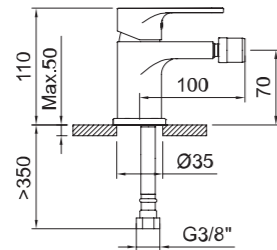
REF.	Water Label	Flow	ACS	€	Q
62076	Unified Water Label	5 l/min	ACS	58,90	8
62077	Unified Water Label	5 l/min	ACS	76,90	8





BIDÉ 70

Bidet mixer 70
Mitigeur bidet 70



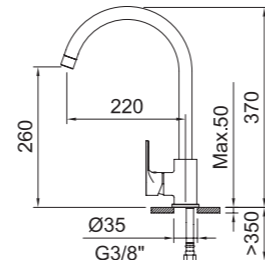
Bidé monomando con aireador a rótula y flexibles 3/8" >350mm.
Single-lever bidet mixer with swivel aerator and flexible hoses 3/8" >350mm.
Mitigeur bidet avec aérateur rotule et flexibles de raccordement 3/8" >350mm.

REF.	Water Label	Flow	ACS	Price	Stock
62078	Water Label	5 l/min	ACS	51,70	12
62079	Water Label	5 l/min	ACS	69,70	12



FREGADERO

Sink mixer
Mitigeur évier



Fregadero monomando con aireador, caño giratorio y flexibles 3/8" >350mm.
Single-lever sink mixer with aerator, swivel spout and flexible hoses 3/8" >350mm.
Mitigeur évier avec aérateur, bec orientable et flexibles de raccordement 3/8" >350mm.

REF.	Water Label	Flow	ACS	Price	Stock
62084	Water Label	5 l/min	ACS	61,60	5

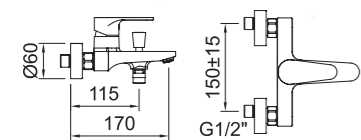


BAÑO-DUCHA

Bath-shower mixer
Mitigeur bain-douche



Incluye
Includes
Inclus



Baño-ducha monomando con aireador e inversor automático.
Single-lever bath-shower mixer with aerator and automatic diverter.
Mitigeur bain-douche avec aérateur et inverseur automatique.

REF.	Water Label	Flow	ACS	Price	Stock
62080	Water Label	8 l/min	ACS	97,90	8
62081	Water Label	8 l/min	ACS	87,90	8

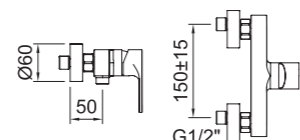


DUCHA

Shower mixer
Mitigeur douche



Incluye
Includes
Inclus



Ducha monomando.
Single-lever shower mixer.
Mitigeur douche.

REF.	Water Label	Flow	ACS	Price	Stock
62082	Water Label	8 l/min	ACS	80,30	8
62083	Water Label	8 l/min	ACS	70,30	8

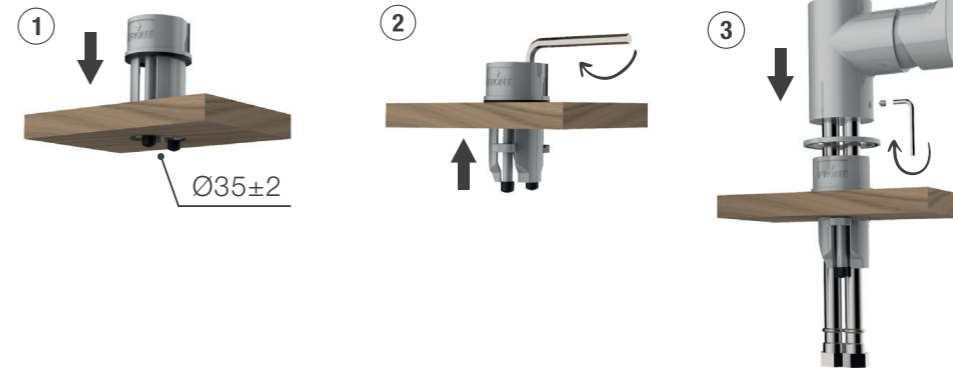


Nuevo Sistema de fijación TOP FIX

New TOP FIX fixation system / Nouveau système de fixation TOP FIX

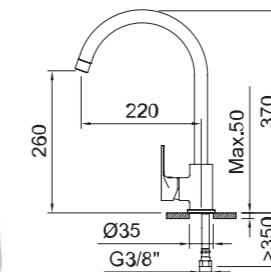


TOP FIX SYSTEM
61790-61791



FREGADERO

Sink mixer
Mitigeur évier



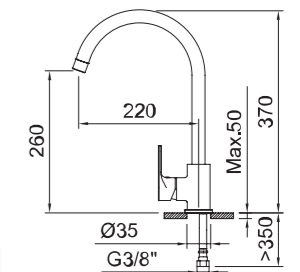
Fregadero monomando con aireador, caño giratorio y flexibles 3/8" >350mm.
Single-lever sink mixer with aerator, swivel spout and flexible hoses 3/8" >350mm.
Mitigeur évier avec aérateur, bec orientable et flexibles de raccordement 3/8" >350mm.

REF.	Water Label	Flow	ACS	Price	Stock
61790	Water Label	5 l/min	ACS	79,10	10



FREGADERO

Sink mixer
Mitigeur évier



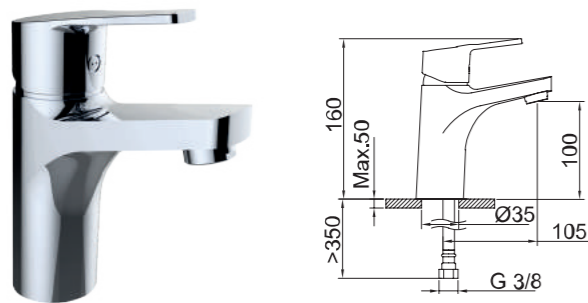
Fregadero monomando con aireador, caño giratorio y flexibles 3/8" >350mm.
Single-lever sink mixer with aerator, swivel spout and flexible hoses 3/8" >350mm.
Mitigeur évier avec aérateur, bec orientable et flexibles de raccordement 3/8" >350mm.

REF.	Water Label	Flow	ACS	Price	Stock
61791	Water Label	5 l/min	ACS	87,00	10





LAVABO 100
Basin mixer 100
Mitigeur lavabo 100

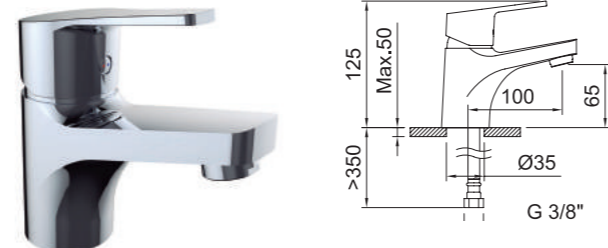


Lavabo monomando con aireador y flexibles 3/8" >350mm.
Single-lever basin mixer with aerator and flexible hoses 3/8" >350mm.
Mitigeur lavabo avec aérateur et flexibles de raccordement 3/8" >350mm.

REF.	€	📦
61832	51,00	12
61833	55,00	12



LAVABO 65
Basin mixer 65
Mitigeur lavabo 65



Lavabo monomando con aireador y flexibles 3/8" >350mm.
Single-lever basin mixer with aerator and flexible hoses 3/8" >350mm.
Mitigeur lavabo avec aérateur et flexibles de raccordement 3/8" >350mm.

REF.	€	📦
98620	43,00	12
61748	47,00	12



PRODUCTOS RELACIONADOS / Related products / Produits associés



Ref. 96174



Ref. 60558



Ref. 90755

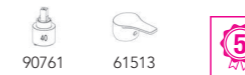


Ref. 98675

DUCHA
Shower mixer
Mitigeur douche

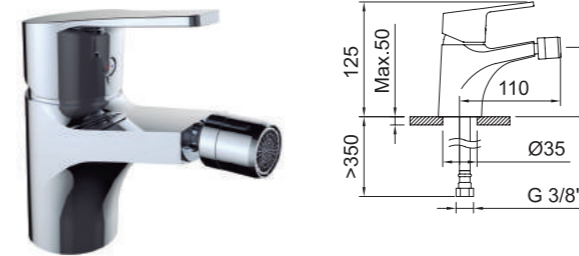


Ducha monomando.
Single-lever shower mixer.
Mitigeur douche.



REF.	€	📦
98623	57,00	6
61750	48,00	8

BIDÉ
Bidet mixer
Mitigeur bidet



Bidé monomando con aireador a rótula y flexibles 3/8" >350mm.
Single-lever bidet mixer with swivel aerator and flexible hoses 3/8" >350mm.
Mitigeur bidet avec aérateur rotule et flexibles de raccordement 3/8" >350mm.

REF.	€	📦
98621	43,00	12



FREGADERO MURAL
Wall mounted single lever sink mixer
Mitigeur évier mural

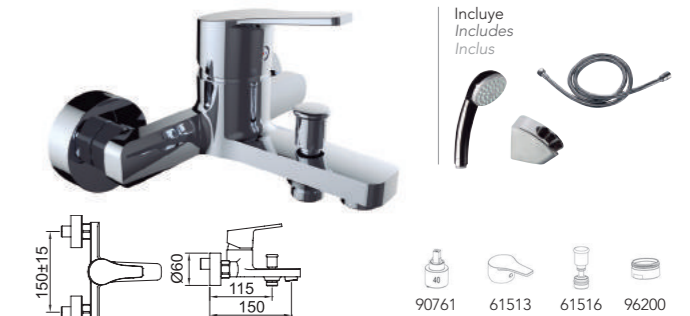


Fregadero monomando mural con aireador y caño giratorio.
Wall-mounted single-lever sink mixer with aerator and swivel spout.
Mitigeur évier murale avec aérateur et bec orientable.

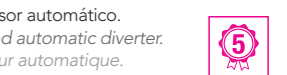
REF.	€	📦
98625	64,00	12



BAÑO-DUCHA
Bath-shower mixer
Mitigeur bain-douche



Baño-ducha monomando con aireador e inversor automático.
Single-lever bath-shower mixer with aerator and automatic diverter.
Mitigeur bain-douche avec aérateur et inverseur automatique.



REF.	€	📦
98622	69,00	6
61749	60,00	8

BAÑO-DUCHA
Bath-shower mixer
Mitigeur bain-douche monotrou



Baño-ducha monomando monotrou con aireador, inversor automático y flexibles 3/8" >350mm.
Single-lever bath-shower mixer monotrou with aerator, automatic diverter and flexible hoses 3/8" >350mm.
Mitigeur bain-douche monotrou avec aérateur, inverseur automatique et flexibles de raccordement 3/8" >350mm.

REF.	€	📦
61899	67,00	12



FREGADERO HORIZONTAL
Horizontal sink mixer
Mitigeur évier bec bas



Fregadero monomando con aireador, caño giratorio y flexibles 3/8" >350mm.
Single-lever sink mixer with aerator, swivel spout and flexible hoses 3/8" >350mm.
Mitigeur évier avec aérateur, bec orientable et flexibles de raccordement 3/8" >350mm.

REF.	€	📦
61545	47,10	12

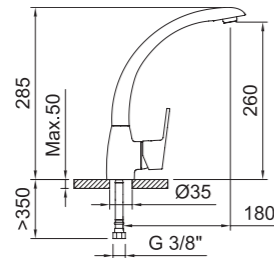


FREGADERO

Sink mixer
Mitigeur évier



CAÑO FUNDIDO
CAST SPOUT
BEC EN FONTE



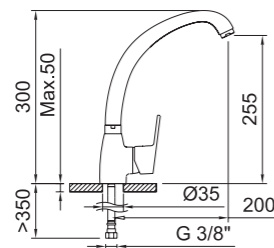
Fregadero monomando con aireador, caño fundido giratorio y flexibles 3/8" >350mm.
Single-lever sink mixer with aerator, swivel cast spout and flexible hoses 3/8" >350mm.
Mitigeur évier avec aérateur, bec orientable et flexibles de raccordement 3/8" >350mm.

REF.	€	📦
62051	72,00	8



FREGADERO

Sink mixer
Mitigeur évier



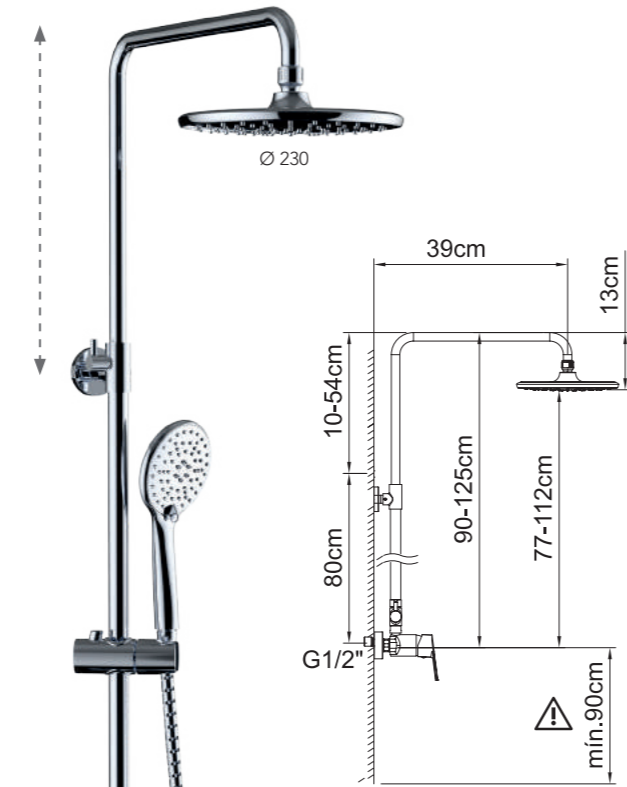
Fregadero monomando con aireador, caño conformado giratorio y flexibles 3/8" >350mm.
Single-lever sink mixer with aerator, swivel tube spout and flexible hoses 3/8" >350mm.
Mitigeur évier avec aérateur, bec orientable et flexibles de raccordement 3/8" >350mm.

REF.	€	📦
98624	53,00	12



CONJUNTO DE DUCHA EXTENSIBLE MONOMANDO

Extensible shower system
Colonne de douche extensible



Incluye
Includes
Inclus



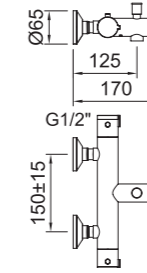
Conjunto de ducha monomando con barra extensible con soporte articulado deslizante.
Single-lever shower set mixer with extendable bar with sliding articulated support.
Ensemble de douche avec barre extensible avec support articulé coulissant.

REF.	€	📦
61877	175,00	4



BAÑO-DUCHA TERMOSTÁTICO

Thermostatic bath-shower mixer
Mitigeur bain-douche thermostatique



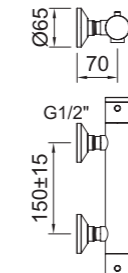
Baño-ducha termostático con aireador e inversor.
Thermostatic bath-shower mixer with aerator and diverter.
Mitigeur bain-douche thermostatique avec aérateur et inverseur.

REF.	€	📦
62164	132,00	6
62165	112,00	8



DUCHA TERMOSTÁTICA

Thermostatic shower mixer
Mitigeur douche thermostatique



Ducha termostática.
Thermostatic shower mixer.
Mitigeur douche thermostatique.

REF.	€	📦
62160	108,00	6
62161	88,00	6



CONJUNTO DE DUCHA EXTENSIBLE TERMOSTÁTICO

Thermostatic extensible shower system
Colonne de douche extensible thermostatique



Incluye
Includes
Inclus



Conjunto de ducha termostática con barra extensible con soporte articulado deslizante.
Thermostatic shower set with extendable bar with sliding articulated support.
Ensemble de douche thermostatique avec barre extensible Box avec support articulé coulissant.

REF.	€	📦
62168	225,00	4

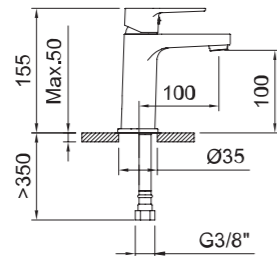




62131
Go!2

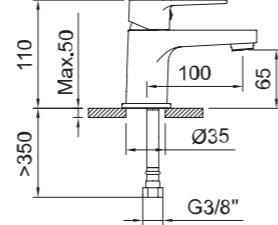
LAVABO 100
Basin mixer 100
Mitigeur lavabo 100

LAVABO 65
Basin mixer 65
Mitigeur lavabo 65



Lavabo monomando con aireador y flexibles 3/8" >350mm.
Single-lever basin mixer with aerator and flexible hoses 3/8" >350mm.
Mitigeur lavabo avec aérateur et flexibles de raccordement 3/8" >350mm.

REF.	€	📦
62131	51,00	12



Lavabo monomando con aireador y flexibles 3/8" >350mm.
Single-lever basin mixer with aerator and flexible hoses 3/8" >350mm.
Mitigeur lavabo avec aérateur et flexibles de raccordement 3/8" >350mm.

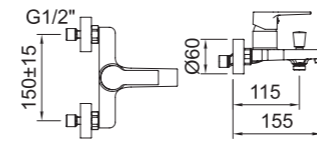
REF.	€	📦
62130	43,00	12



BAÑO-DUCHA
Bath-shower mixer
Mitigeur bain-douche



Incluye
Includes
Inclus

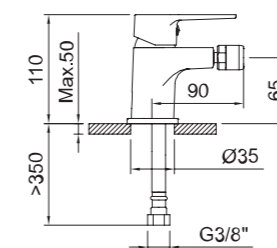


Baño-ducha monomando con aireador e inversor automático.
Single-lever bath-shower mixer with aerator and automatic diverter.
Mitigeur bain-douche avec aérateur et inverseur automatique.

REF.	€	📦
62133	69,00	6

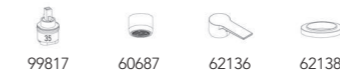


BIDÉ 65
Bidet mixer 65
Mitigeur bidet 65



Bidé monomando con aireador a rúcula y flexibles 3/8" >350mm.
Single-lever bidet mixer with swivel aerator and flexible hoses 3/8" >350mm.
Mitigeur bidet avec aérateur rotule et flexibles de raccordement 3/8" >350mm.

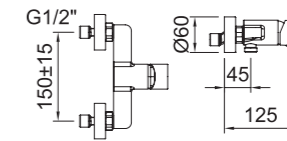
REF.	€	📦
62132	43,00	12



DUCHA
Shower mixer
Mitigeur douche



Incluye
Includes
Inclus

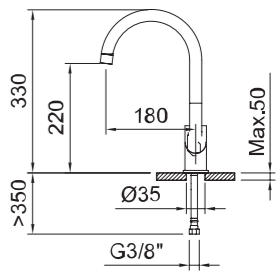


Ducha monomando.
Single-lever shower mixer.
Mitigeur douche.

REF.	€	📦
62134	57,00	6



FREGADERO
Sink mixer
Mitigeur évier



Fregadero monomando con aireador, caño conformado giratorio y flexibles 3/8" >350mm.
Single-lever sink mixer with aerator, swivel tube spout and flexible hoses 3/8" >350mm.
Mitigeur évier avec aérateur, bec orientable et flexibles de raccordement 3/8" >350mm.

REF.	€	📦
62135	53,00	6

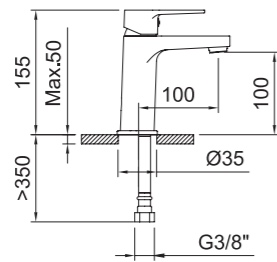




62140
Go!2

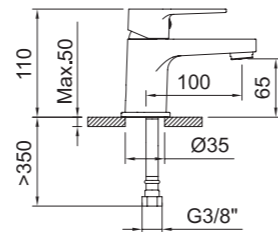
LAVABO 100
Basin mixer 100
Mitigeur lavabo 100

LAVABO 65
Basin mixer 65
Mitigeur lavabo 65



Lavabo monomando con aireador y flexibles 3/8" >350mm.
Single-lever basin mixer with aerator and flexible hoses 3/8" >350mm.
Mitigeur lavabo avec aérateur et flexibles de raccordement 3/8" >350mm.

REF.	€	📦
62141	56,10	12



Lavabo monomando con aireador y flexibles 3/8" >350mm.
Single-lever basin mixer with aerator and flexible hoses 3/8" >350mm.
Mitigeur lavabo avec aérateur et flexibles de raccordement 3/8" >350mm.

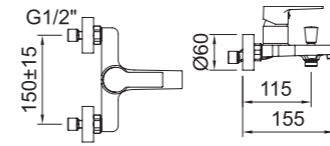
REF.	€	📦
62140	47,30	12



BAÑO-DUCHA
Bath-shower mixer
Mitigeur bain-douche

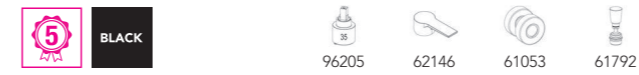


Incluye
Includes
Inclus



Baño-ducha monomando con aireador e inversor automático.
Single-lever bath-shower mixer with aerator and automatic diverter.
Mitigeur bain-douche avec aérateur et inverseur automatique.

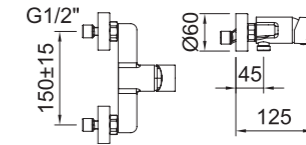
REF.	€	📦
62143	75,90	6



DUCHA
Shower mixer
Mitigeur douche



Incluye
Includes
Inclus

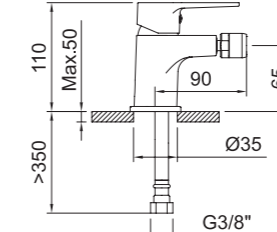


Ducha monomando.
Single-lever shower mixer.
Mitigeur douche.

REF.	€	📦
62144	62,70	6



BIDÉ 65
Bidet mixer 65
Mitigeur bidet 65



Bidé monomando con aireador a rótula y flexibles 3/8" >350mm.
Single-lever bidet mixer with swivel aerator and flexible hoses 3/8" >350mm.
Mitigeur bidet avec aérateur rotule et flexibles de raccordement 3/8" >350mm.

REF.	€	📦
62142	47,30	12



FREGADERO

Sink mixer
Mitigeur évier



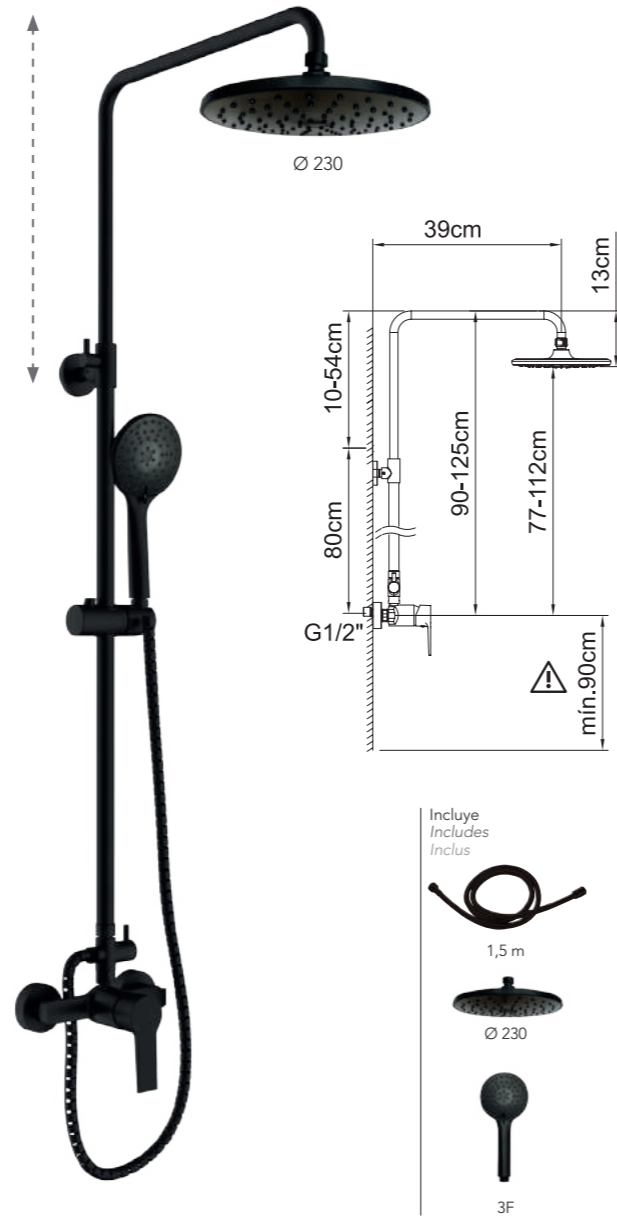
Fregadero monomando con aireador, caño conformado giratorio y flexibles 3/8" >350mm.
Single-lever sink mixer with aerator, swivel tube spout and flexible hoses 3/8" >350mm.
Mitigeur évier avec aérateur, bec orientable et flexibles de raccordement 3/8" >350mm.

REF.	€	📦
62145	58,30	12



CONJUNTO DE DUCHA EXTENSIBLE MONOMANDO

Extensible shower system
Colonne de douche extensible



Conjunto de ducha monomando con barra extensible con soporte articulado deslizable.
Single-lever shower set mixer with extendable bar with sliding articulated support.
Ensemble de douche avec barre extensible avec support articulé coulissant.

REF.	€	📦
62124	192,50	4



BAÑO-DUCHA TERMOSTÁTICO

Thermostatic bath-shower mixer
Mitigeur bain-douche thermostatique



Baño-ducha termostático con aireador e inversor.
Thermostatic bath-shower mixer with aerator and diverter.
Mitigeur bain-douche thermostatique avec aérateur et inverseur.

REF.	€	📦
62166	145,20	6
62167	125,20	8



DUCHA TERMOSTÁTICA

Thermostatic shower mixer
Mitigeur douche thermostatique



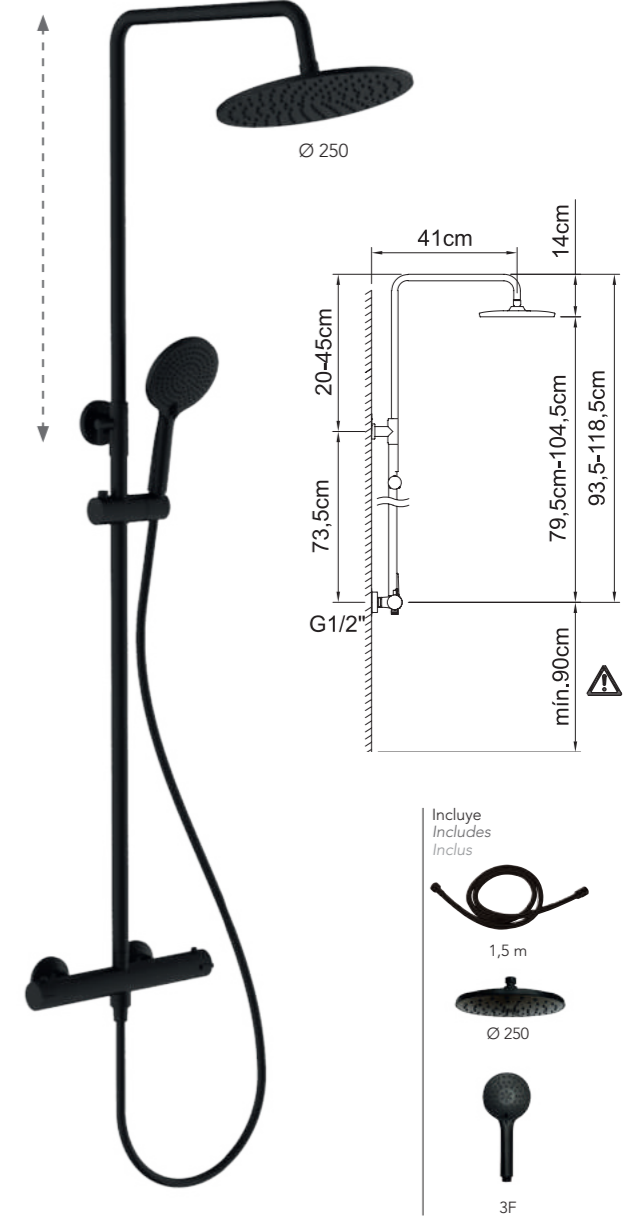
Ducha termostática.
Thermostatic shower mixer.
Mitigeur douche thermostatique.

REF.	€	📦
62162	118,80	6
62163	98,80	6



CONJUNTO DE DUCHA EXTENSIBLE TERMOSTÁTICO

Thermostatic extensible shower system
Colonne de douche extensible thermostatique



Conjunto de ducha termostática con barra extensible con soporte articulado deslizable.
Thermostatic shower set with extendable bar with sliding articulated support.
Ensemble de douche thermostatique avec barre extensible Box avec support articulé coulissant.

REF.	€	📦
62169	247,50	4



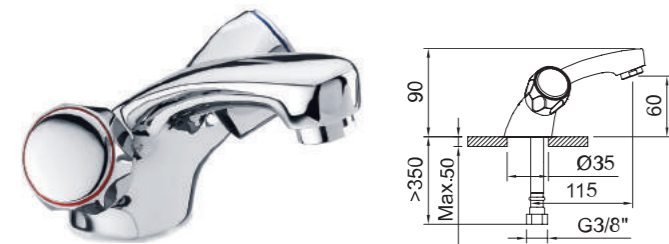
WITH2 guayama 90



96084
WITH2 guayama

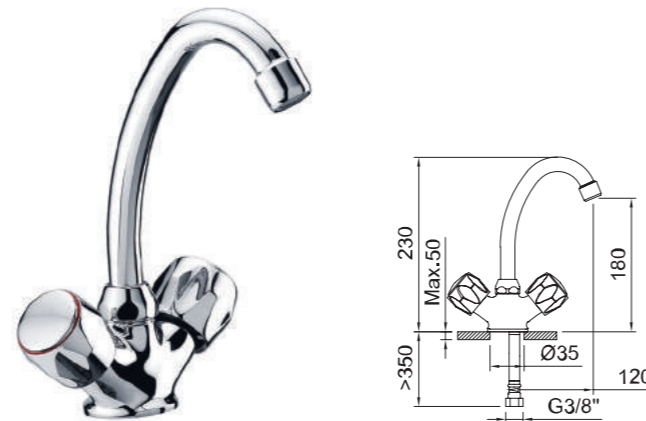
LAVABO 60
Basin mixer 60
Mélangeur lavabo 60

LAVABO 180
Basin mixer 180
Mélangeur lavabo 180



Lavabo bimando con aireador y flexibles 3/8" >350mm.
Two-handed basin mixer with aerator and flexible hoses 3/8" >350mm.
Mélangeur lavabo avec aérateur et flexibles de raccordement 3/8" >350mm.

REF.	€	📦
96084	63,60	12



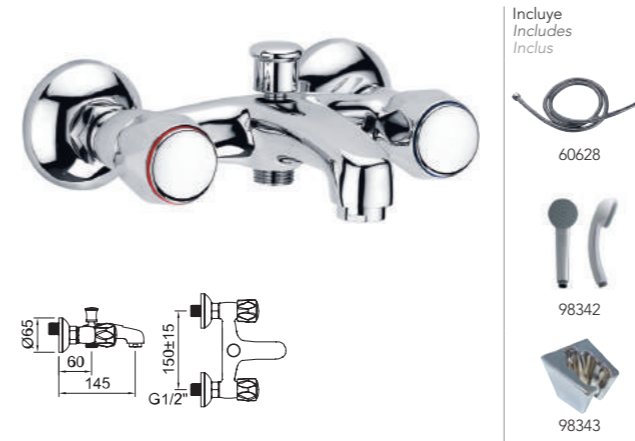
Lavabo bimando con aireador y flexibles 3/8" >350mm.
Two-handed basin mixer with aerator and flexible hoses 3/8" >350mm.
Mélangeur lavabo avec aérateur et flexibles de raccordement 3/8" >350mm.

REF.	€	📦
98354	56,30	12



WITH2 guayama 90

BAÑO-DUCHA
Bath-shower mixer
Mélangeur bain-douche



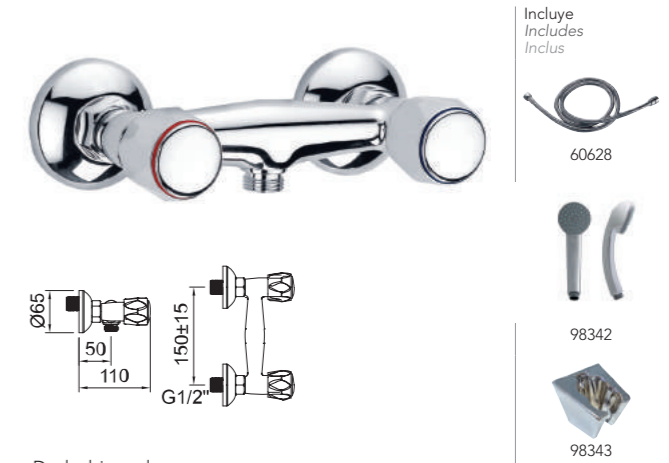
Baño-ducha bimando con aireador e inversor automático.
Two-handed bath-shower mixer with aerator and automatic diverter.
Mélangeur bain-douche avec aérateur et inverseur automatique.

REF.	€	📦
96086	93,60	8



Profesional Styles Pro/Basic

DUCHA
Shower mixer
Mélangeur douche



Ducha bimando.
Two-handed shower mixer.
Mélangeur douche.

REF.	€	📦
96087	65,40	12



BIDÉ 50
Bidet mixer 50
Mélangeur bidet 50



Bidé bimando con aireador a rótula y flexibles 3/8" >350mm.
Two-handed bidet mixer with swivel aerator and flexible hoses 3/8" >350mm.
Mélangeur bidet avec aérateur rotule et flexibles de raccordement 3/8" >350mm.

REF.	€	📦
96085	63,60	12



GRIFERÍA SIMPLE REPISA 35
Single tap 35
Robinet simple 35



Grifo lavabo repisa 1/2" con aireador.
Deck mounted basin tap 1/2" with aerator.
Robinet lavabo sur plaque 1/2" avec aérateur.

REF.	€	📦
96097	29,10	24



PRODUCTOS RELACIONADOS / Related products / Produits associés



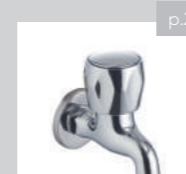
Ref. 90755



Ref. 60558



Ref. 99130



Ref. 98451

WITH2 guayama 90

FREGADERO

Sink mixer
Mélangeur évier



Fregadero bimando con aireador, caño conformado giratorio y flexibles 3/8" >350mm.
Two-handed sink mixer with aerator, swivel tube spout and flexible hoses 3/8" >350mm.
Mélangeur évier avec aérateur, bec orientable et flexibles de raccordement 3/8" >350mm.

REF.	€	📦
99792	53,60	12



FREGADERO MURAL 150MM

Wall mounted single lever sink mixer 150 mm
Mélangeur évier mural 150 mm



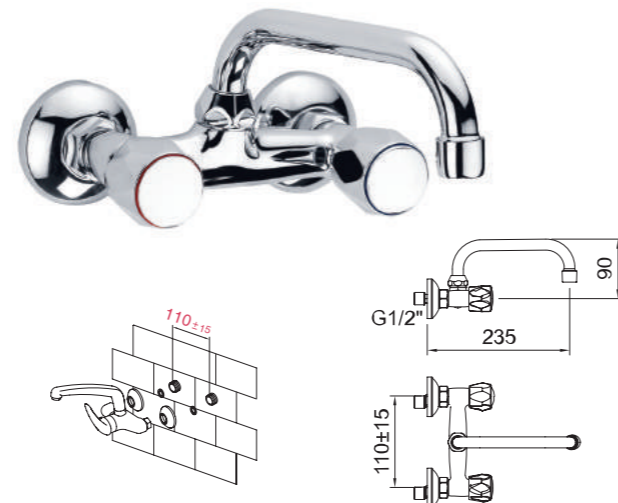
Fregadero bimando mural con aireador y caño conformado giratorio.
Wall-mounted two-handed sink mixer with aerator and swivel tube spout.
Mélangeur évier murale avec aérateur et bec orientable.

REF.	€	📦
96089	62,70	8
97973	62,70	8



FREGADERO MURAL 110MM

Wall mounted single lever sink mixer 110 mm
Mélangeur évier mural 110 mm



Fregadero bimando mural con aireador y caño conformado giratorio.
Wall-mounted two-handed sink mixer with aerator and swivel tube spout.
Mélangeur évier murale avec aérateur et bec orientable.

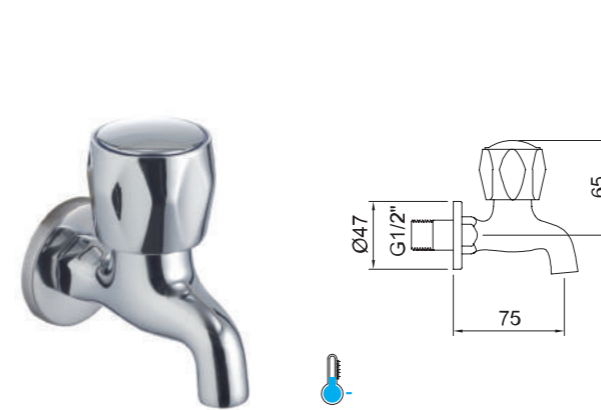
REF.	€	📦
97974	48,20	12
92075	48,20	12



WITH2 guayama 90

GRIFERÍA SIMPLE MURAL

Wall mounted single tap
Robinet simple mural



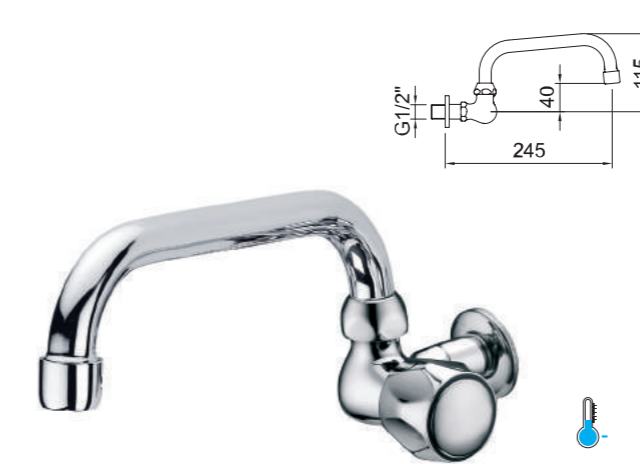
Grifo lavabo mural 1/2" con aireador.
Wall mounted basin tap 1/2" with aerator.
Robinet lavabo mural 1/2" avec aérateur.

REF.	€	📦
98451	29,10	72



GRIFO SIMPLE MURAL

Wall mounted single tap
Robinet simple mural



Grifo fregadero mural con aireador y caño conformado giratorio.
Wall-mounted sink with aerator and swivel tube spout.
Robinet évier murale avec aérateur et bec orientable.

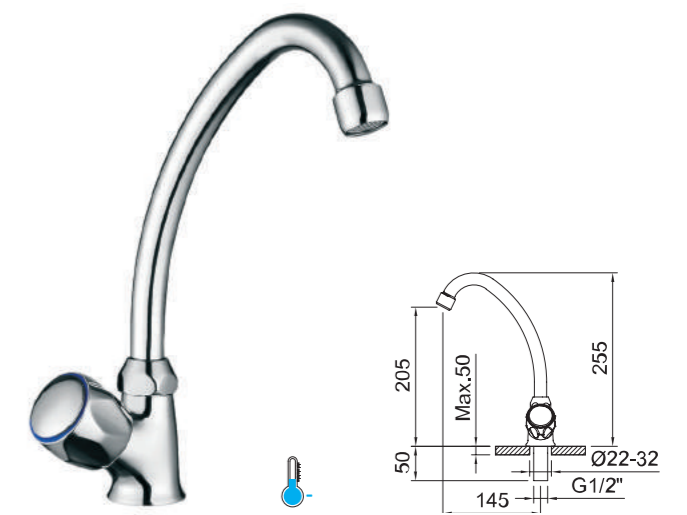
REF.	€	📦
96767	33,60	12



Profesional Styles Pro/Basic

GRIFO SIMPLE REPISA

Single tap
Robinet simple



Grifo fregadero con aireador y caño conformado giratorio.
Deck mounted sink with aerator and swivel tube spout.
Robinet évier avec aérateur et bec orientable.

REF.	€	📦
96462	33,60	8



GRIFO SIMPLE MURAL

Wall mounted single tap
Robinet simple mural



Grifo fregadero mural con aireador y caño conformado giratorio.
Wall-mounted sink with aerator and swivel tube spout.
Robinet évier murale avec aérateur et bec orientable.

REF.	€	📦
96754	33,60	12



WITH2 guayama 180

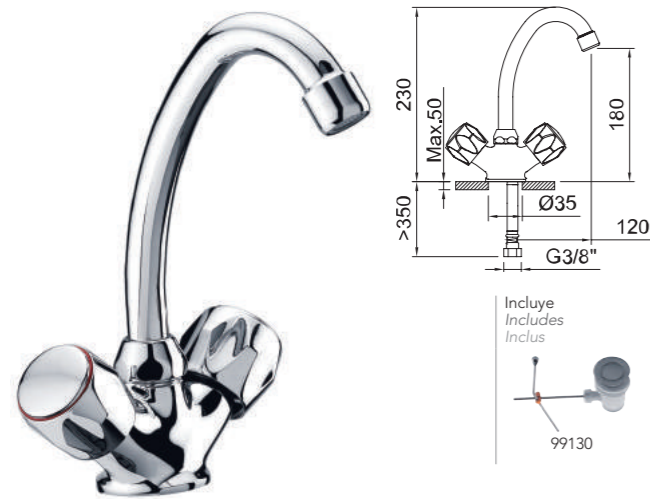


99789
WITH2 guayama 180



LAVABO 180

Basin mixer 180
Mélangeur lavabo haut 180



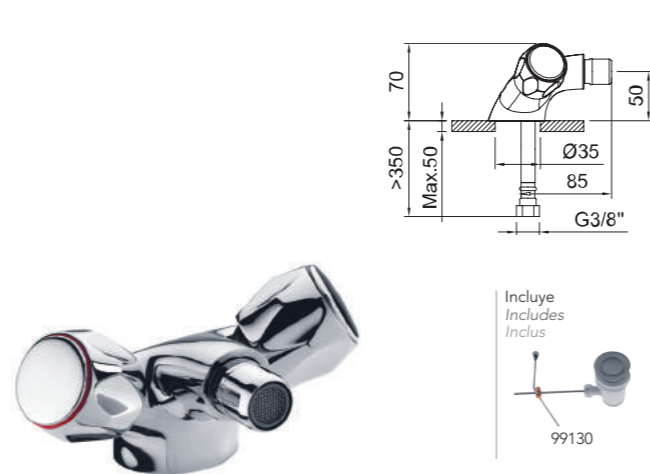
Lavabo bimando con aireador y flexibles 3/8" >350mm.
Two-handed basin mixer with aerator and flexible hoses 3/8" >350mm.
Mélangeur lavabo avec aérateur et flexibles de raccordement 3/8" >350mm.

REF.	€	📦
99789	63,50	12
99790	72,40	12



BIDÉ 50

Bidet mixer 50
Mélangeur bidet 50



Bidé bimando con aireador a rótula y flexibles 3/8" >350mm.
Two-handed bidet mixer with swivel aerator and flexible hoses 3/8" >350mm.
Mélangeur bidet avec aérateur rotule et flexibles de raccordement 3/8" >350mm.

REF.	€	📦
99783	71,80	12
99784	80,00	12



WITH2 guayama 180

BAÑO-DUCHA

Bath-shower mixer
Mélangeur bain-douche



Baño-ducha bimando con aireador e inversor automático.
Two-handed bath-shower mixer with aerator and automatic diverter.
Mélangeur bain-douche avec aérateur et inverseur automatique.

REF.	€	📦
99785	83,60	8



Profesional Styles Pro/Basic

DUCHA

Shower mixer
Mélangeur douche



Ducha bimando.
Two-handed shower mixer.
Mélangeur douche.

REF.	€	📦
99786	55,40	8



BAÑO-DUCHA

Bath-shower mixer
Mélangeur bain-douche monotrou



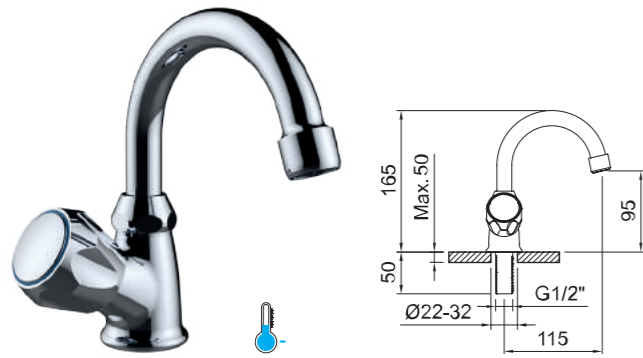
Baño-ducha bimando monotrou con aireador, inversor automático y flexibles 3/8" >350mm.
Two-handed bath-shower mixer monotrou with aerator, automatic diverter and flexible hoses 3/8" >350mm.
Mélangeur bain-douche monotrou avec aérateur, inverseur automatique et flexibles de raccordement 3/8" >350mm.

REF.	€	📦
99791	90,00	12



GRIFO SIMPLE REPISA 95

Single tap 95
Robinet simple 95



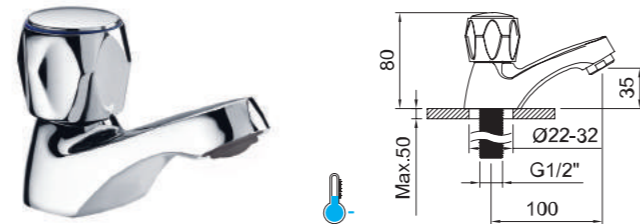
Grifo fregadero repisa con aireador y caño conformado giratorio.
Deck mounted sink with aerator and swivel tube spout.
Robinet évier sur plage avec aérateur et bec orientable.

REF.	€	12
61134 ACS 180°	33,60	12



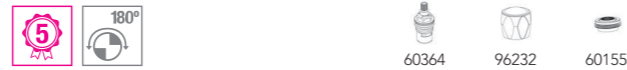
GRIFO SIMPLE

Single washbain tap
Robinet simple



Grifo lavabo repisa 1/2" con aireador.
Deck mounted basin tap 1/2" with aerator.
Robinet lavabo sur plage 1/2" avec aérateur.

REF.	€	12
99787 ACS 180°	29,10	12



FREGADERO

Sink mixer
Mélangeur évier



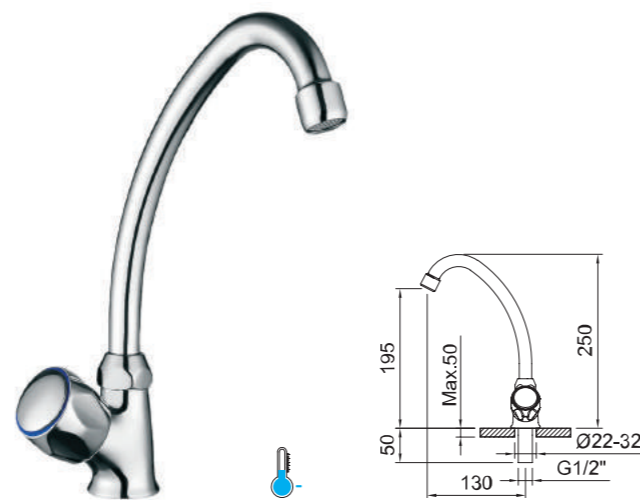
Fregadero bimando con aireador, caño conformado giratorio y flexibles 3/8" >350mm.
Two-handed sink mixer with aerator, swivel tube spout and flexible hoses 3/8" >350mm.
Mélangeur évier avec aérateur, bec orientable et flexibles de raccordement 3/8" >350mm.

REF.	€	12
99792 NFA ACS 180°	53,60	12



FREGADERO

Sink mixer
Robinet évier simple



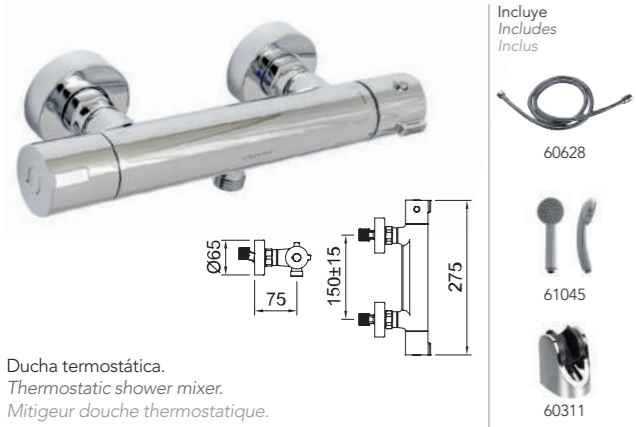
Grifo fregadero con aireador y caño conformado giratorio.
Deck mounted sink with aerator and swivel tube spout.
Robinet évier avec aérateur et bec orientable.

REF.	€	10
99793 ACS 180°	33,60	10





DUCHA TERMOSTÁTICA
Thermostatic shower mixer
Mitigeur douche thermostatique

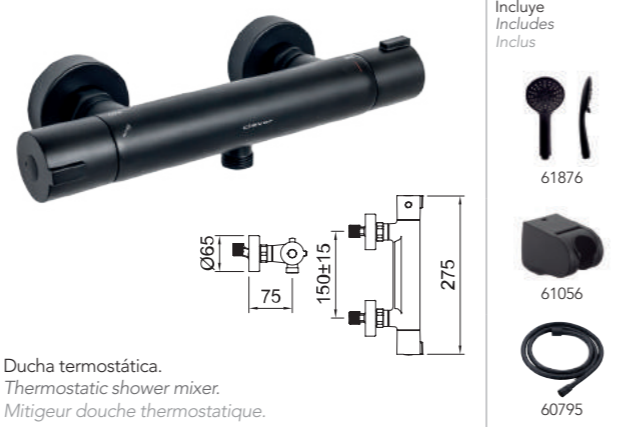


Ducha termostática.
Thermostatic shower mixer.
Mitigeur douche thermostatique.

REF.	€	Q
61007 BELG 23/059/27.5	158,30	6
61008 BELG 23/059/27.5 ACS	144,00	6



DUCHA TERMOSTÁTICA
Thermostatic shower mixer
Mitigeur douche thermostatique



Ducha termostática.
Thermostatic shower mixer.
Mitigeur douche thermostatique.

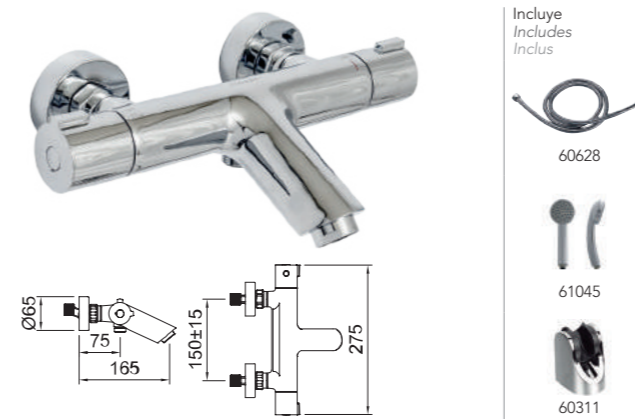
REF.	€	Q
61009 BELG 23/059/27.5	174,10	6
61010 BELG 23/059/27.5 ACS	158,40	6



PRODUCTOS RELACIONADOS / Related products / Produits associés



BAÑO-DUCHA TERMOSTÁTICO
Thermostatic bath-shower mixer
Mitigeur bain-douche thermostatique



Baño-ducha termostático con aireador e inversor incorporado en la maneta de caudal.
Thermostatic bath-shower mixer with aerator and integrated shower diverter.
Mitigeur bain-douche thermostatique avec aérateur et inverseur intégré dans la poignée.

REF.	€	Q
61011 BELG 23/059/27.5	189,40	6
61012 BELG 23/059/27.5 ACS	175,20	8



DUCHA TERMOSTÁTICA
Thermostatic shower mixer
Mitigeur douche thermostatique



Ducha termostática.
Thermostatic shower mixer.
Mitigeur douche thermostatique.

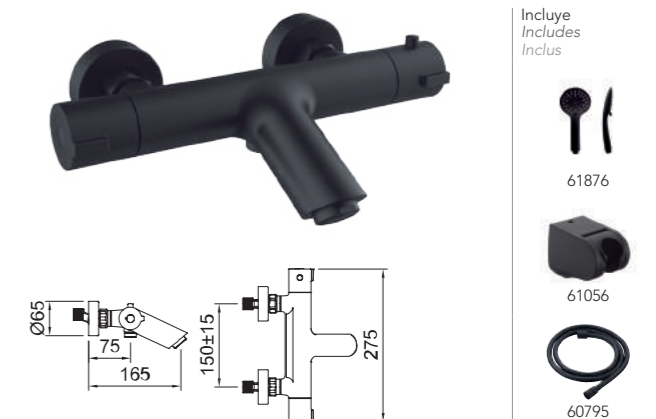
REF.	€	Q
61954	253,30	6
61955 ACS	231,00	6



PRODUCTOS RELACIONADOS / Related products / Produits associés



BAÑO-DUCHA TERMOSTÁTICO
Thermostatic bath-shower mixer
Mitigeur bain-douche thermostatique

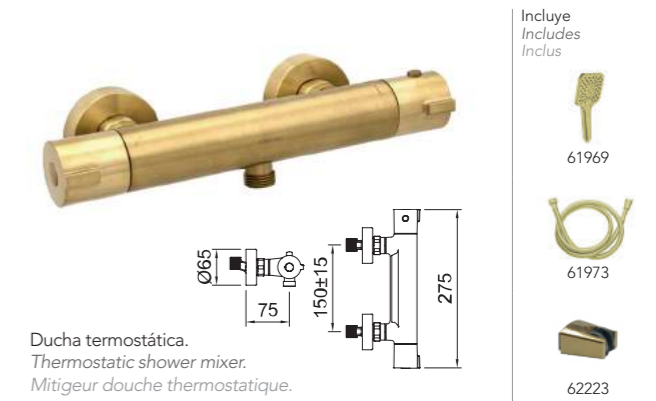


Baño-ducha termostático con aireador e inversor incorporado en la maneta de caudal.
Thermostatic bath-shower mixer with aerator and integrated shower diverter.
Mitigeur bain-douche thermostatique avec aérateur et inverseur intégré dans la poignée.

REF.	€	Q
61896	208,30	6
61897 ACS	192,70	8



DUCHA TERMOSTÁTICA
Thermostatic shower mixer
Mitigeur douche thermostatique



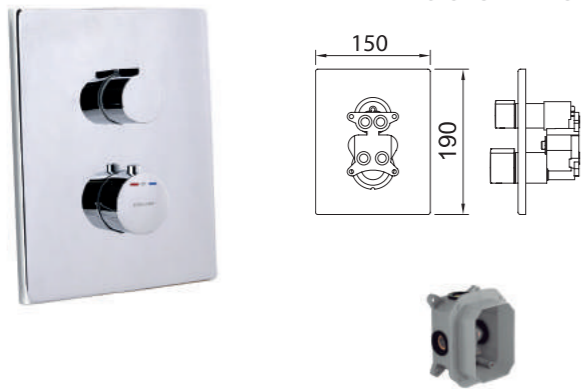
Ducha termostática.
Thermostatic shower mixer.
Mitigeur douche thermostatique.

REF.	€	Q
61956	253,30	6
61957 ACS	231,00	6



DUCHA TERMOSTÁTICA EMPOTRADA 2 VIAS
 Thermostatic concealed bath-shower 2 outlet diverter
 Douche encastrée thermostatique 2 voies

INVERSOR CERÁMICO
 CERAMIC DIVERTER
 INVERSEUR CÉRAMIQUE



iclever 2 98711
 Necesario - No incluido
 Needed - Not included
 Nécessaire - Non inclus

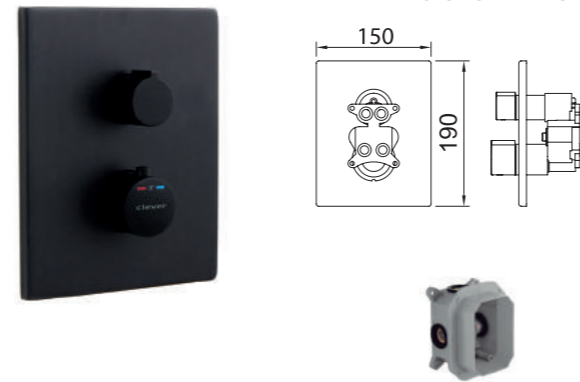
Ducha termostática empotrar 1/2".
 Concealed thermostatic shower mixer 1/2".
 Mitigeur douche thermostatique encastré 1/2".

REF.	€	📦
61106 ACS	182,30	6
98711 iclever 2	88,00	6



DUCHA TERMOSTÁTICA EMPOTRADA 2 VIAS
 Thermostatic concealed bath-shower 2 outlet diverter
 Douche encastrée thermostatique 2 voies

INVERSOR CERÁMICO
 CERAMIC DIVERTER
 INVERSEUR CÉRAMIQUE



iclever 2 98711
 Necesario - No incluido
 Needed - Not included
 Nécessaire - Non inclus

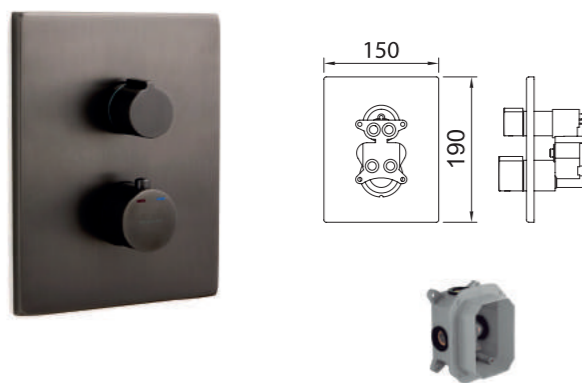
Ducha termostática empotrar 1/2".
 Concealed thermostatic shower mixer 1/2".
 Mitigeur douche thermostatique encastré 1/2".

REF.	€	📦
61108 ACS	200,50	6
98711 iclever 2	88,00	6



DUCHA TERMOSTÁTICA EMPOTRADA 2 VIAS
 Thermostatic concealed bath-shower 2 outlet diverter
 Douche encastrée thermostatique 2 voies

INVERSOR CERÁMICO
 CERAMIC DIVERTER
 INVERSEUR CÉRAMIQUE



iclever 2 98711
 Necesario - No incluido
 Needed - Not included
 Nécessaire - Non inclus

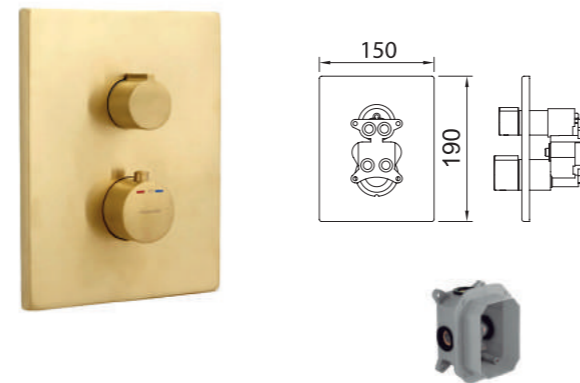
Ducha termostática empotrar 1/2".
 Concealed thermostatic shower mixer 1/2".
 Mitigeur douche thermostatique encastré 1/2".

REF.	€	📦
61960 ACS	291,70	6
98711 iclever 2	88,00	6



DUCHA TERMOSTÁTICA EMPOTRADA 2 VIAS
 Thermostatic concealed bath-shower 2 outlet diverter
 Douche encastrée thermostatique 2 voies

INVERSOR CERÁMICO
 CERAMIC DIVERTER
 INVERSEUR CÉRAMIQUE



iclever 2 98711
 Necesario - No incluido
 Needed - Not included
 Nécessaire - Non inclus

Ducha termostática empotrar 1/2".
 Concealed thermostatic shower mixer 1/2".
 Mitigeur douche thermostatique encastré 1/2".

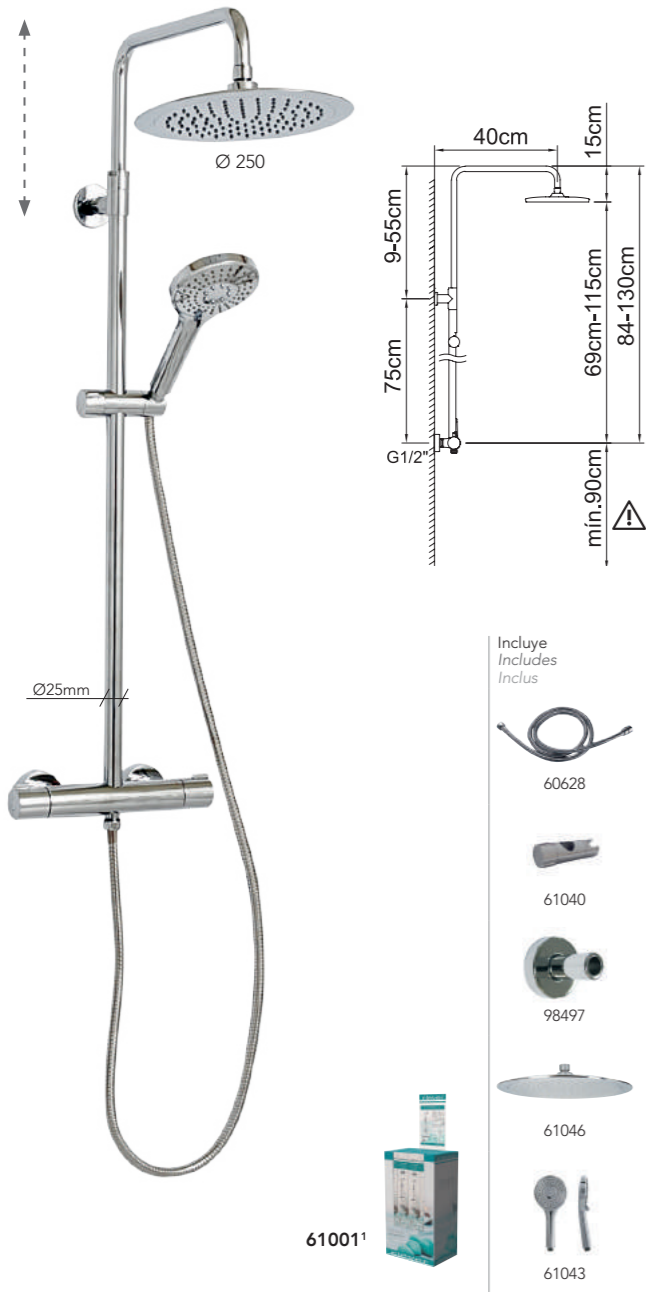
REF.	€	📦
61961 ACS	291,70	6
98711 iclever 2	88,00	6



61959
 UP! urban

STYLES
 PRO/BASIC

CONJUNTO DE DUCHA EXTENSIBLE TERMOSTÁTICO
 Thermostatic extensible shower system
 Colonne de douche extensible thermostatique



Conjunto de ducha termostática con barra extensible con soporte articulado deslizante.
 Thermostatic shower set with extendable bar with sliding articulated support.
 Ensemble de douche thermostatique avec barre extensible avec support articulé coulissant.

REF.	€	📦
61000 BELG 23/060/27.8	368,20	1
61001 ¹ BELG 23/060/27.8	359,30	4



¹ Este producto se suministra en formato Clever Box (Pack indivisible de 4 unidades).
 This product is provided in Clever Box packaging (Indivisible packaging of 4 units).
 Ce produit est conditionné en Clever Box (Pack indivisible de 4 unités).

CONJUNTO DE DUCHA EXTENSIBLE TERMOSTÁTICO
 Thermostatic extensible shower system
 Colonne de douche extensible thermostatique

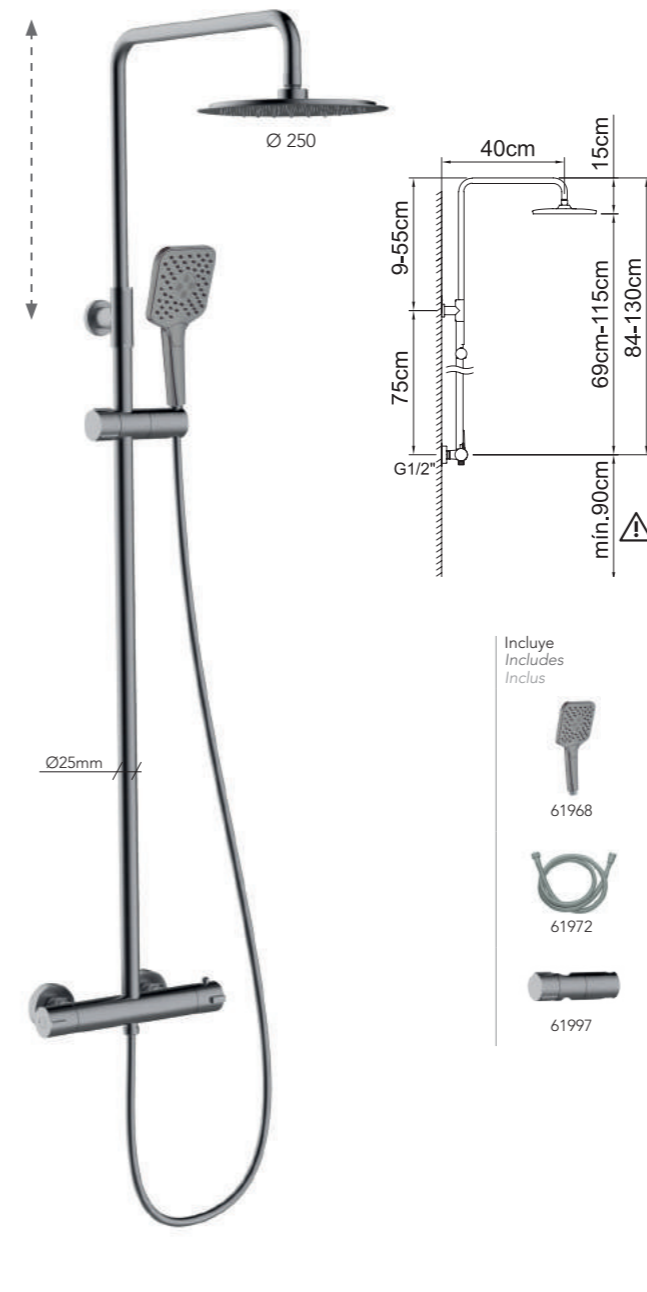


Conjunto de ducha termostática con barra extensible con soporte articulado deslizante.
 Thermostatic shower set with extendable bar with sliding articulated support.
 Ensemble de douche thermostatique avec barre extensible avec support articulé coulissant.

REF.	€	📦
61003 BELG 23/060/27.8	405,00	4



CONJUNTO DE DUCHA EXTENSIBLE TERMOSTÁTICO
 Thermostatic extensible shower system
 Colonne de douche extensible thermostatique

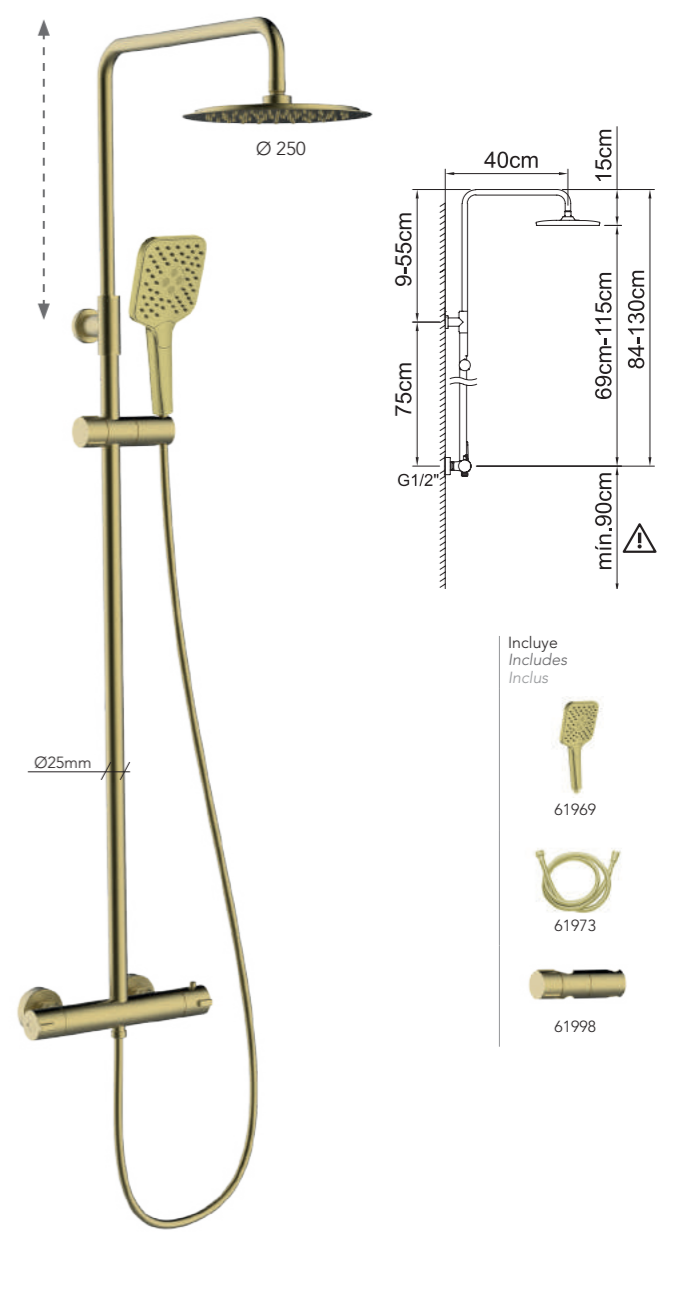


Conjunto de ducha termostática con barra extensible con soporte articulado deslizante.
 Thermostatic shower set with extendable bar with sliding articulated support.
 Ensemble de douche thermostatique avec barre extensible avec support articulé coulissant.

REF.	€	📦
61958	589,10	4



CONJUNTO DE DUCHA EXTENSIBLE TERMOSTÁTICO
 Thermostatic extensible shower system
 Colonne de douche extensible thermostatique



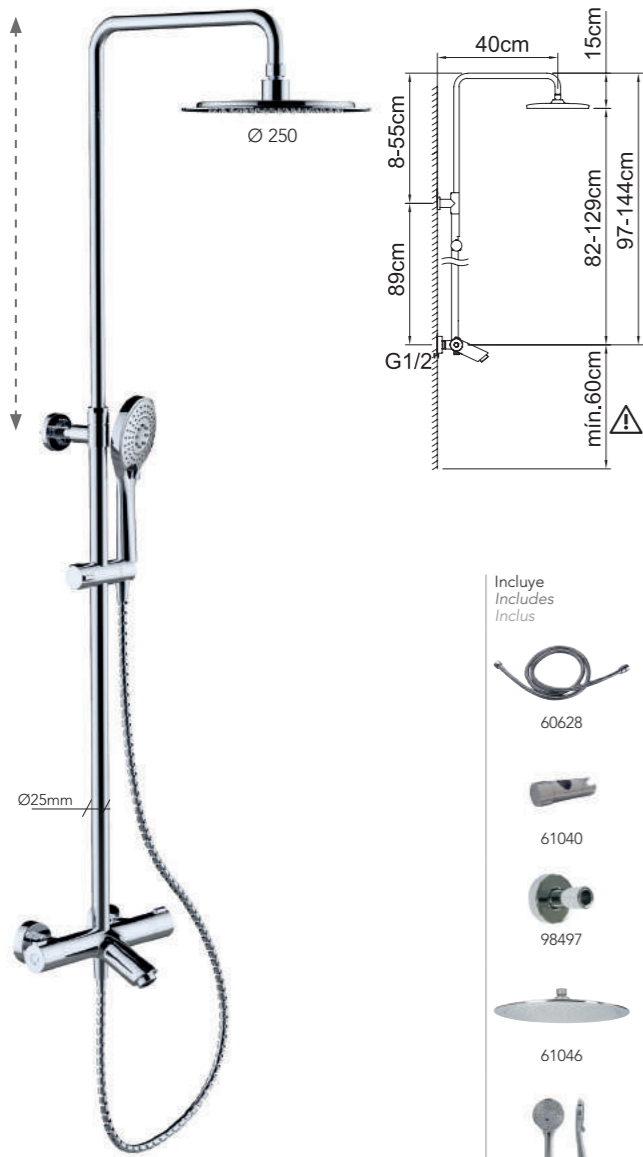
Conjunto de ducha termostática con barra extensible con soporte articulado deslizante.
 Thermostatic shower set with extendable bar with sliding articulated support.
 Ensemble de douche thermostatique avec barre extensible avec support articulé coulissant.

REF.	€	📦
61959	589,10	4



CONJUNTO DE BAÑO-DUCHA TERMOSTÁTICO EXTENSIBLE

Adjustable thermostatic bath-shower system
Colonne thermostatique bain-douche extensible



- Incluye Includes Inclus
- 60628
 - 61040
 - 98497
 - 61046
 - 61043

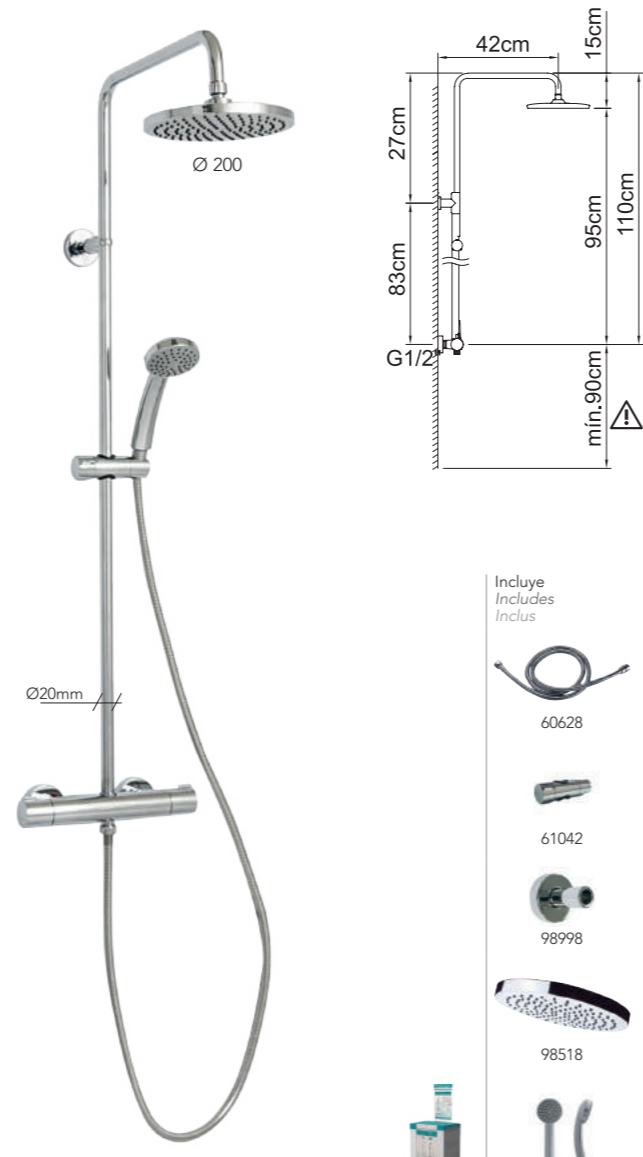
Conjunto de baño-ducha termostática con barra extensible con soporte articulado deslizante.
Thermostatic bath-shower set with extendable bar with sliding articulated support.
Ensemble bain-douche thermostatique avec barre extensible avec support articulé coulissant.

REF.	€	📦
61862 BELG 23/060/27.8	425,00	4



CONJUNTO DE DUCHA TERMOSTÁTICO

Thermostatic shower system
Colonne de douche thermostatique



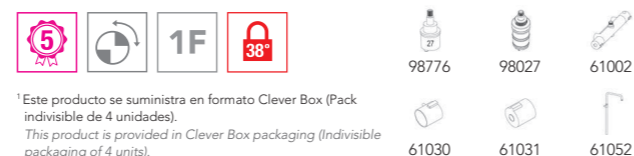
- Incluye Includes Inclus
- 60628
 - 61042
 - 98998
 - 98518
 - 61045

NO EXTENSIBLE

61006¹

Conjunto de ducha termostática con barra no extensible con soporte articulado deslizante.
Thermostatic shower set with non-extendable bar with sliding articulated support.
Ensemble de douche thermostatique avec barre non extensible avec support articulé coulissant.

REF.	€	📦
61005 BELG 23/060/27.8	316,60	1
61006 ¹ BELG 23/060/27.8	307,70	4



¹ Este producto se suministra en formato Clever Box (Pack indivisible de 4 unidades).
This product is provided in Clever Box packaging (Indivisible packaging of 4 units).
Ce produit est conditionné en Clever Box (Pack indivisible de 4 unités).

CONJUNTO TERMOSTÁTICO DUCHA EMPOTRADO 2 VÍAS

Thermostatic concealed shower mixer 2 ways
Douche encastrée 2 voies thermostatique



- Incluye Includes Inclus
- 98711
 - 61106
 - 99692
 - 98000
 - 99609
 - 98235
 - 61147

61107¹

Conjunto de ducha termostática empotrar.
Concealed thermostatic shower set.
Ensemble de douche thermostatique encastré.

REF.	€	📦
61262	458,90	1
61107 ¹	450,00	4



¹ Este producto se suministra en formato Clever Box (Pack indivisible de 4 unidades).
This product is provided in Clever Box packaging (Indivisible packaging of 4 units).
Ce produit est conditionné en Clever Box (Pack indivisible de 4 unités).

CONJUNTO TERMOSTÁTICO DUCHA EMPOTRADO 2 VÍAS

Thermostatic concealed shower mixer 2 ways
Douche encastrée 2 voies thermostatique



- Incluye Includes Inclus
- 98711
 - 61108
 - 61047
 - 61114
 - 61044
 - 60795
 - 61113

61865¹

Conjunto de ducha termostática empotrar.
Concealed thermostatic shower set.
Ensemble de douche thermostatique encastré.

REF.	€	📦
61866	504,80	1
61865 ¹	495,00	4



¹ Este producto se suministra en formato Clever Box (Pack indivisible de 4 unidades).
This product is provided in Clever Box packaging (Indivisible packaging of 4 units).
Ce produit est conditionné en Clever Box (Pack indivisible de 4 unités).

Cocina

Kitchen/Cuisine

Descubre nuestra amplia colección de grifos de cocina con diseños elegantes atemporales que miman cada detalle. Con un sinfín de características para satisfacer todas las necesidades de tu día a día en la cocina convirtiéndola en el espacio preferido de tu casa. Las griferías Clever visten la cocina convirtiéndola en una estancia única para ti o toda la familia.

Discover our extensive collection with endless features to meet all the needs of your kitchen being your favorite space in your home.

Découvrez notre vaste collection avec d'innombrables caractéristiques pour répondre à tous vos besoins quotidiens et faire de votre cuisine l'espace favori de la maison.



218 STYLES PRO



228 STYLES BASIC



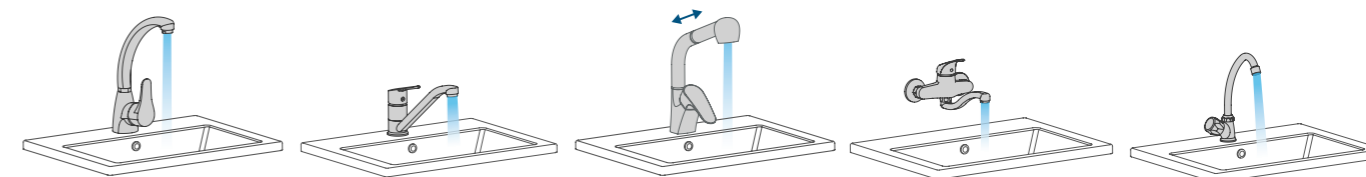
231 GERONTOLÓGICO

Escoge el grifo que más encaja contigo

Choose your favorite tap / Choisissez votre robinet préféré

Styles Pro monomando

single lever / mitigeur



vertical
vertical / bec haut

horizontal
horizontal / bec bas

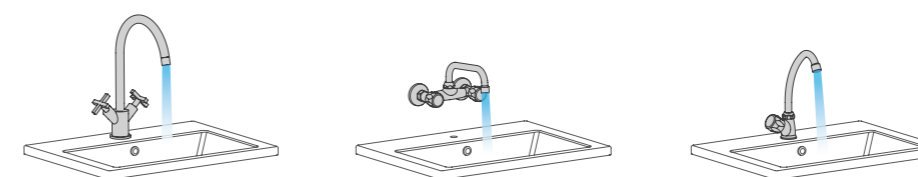
extraíble
pull out / extractible

mural
wall mounted / mural

1 agua
1 water / 1 eau

Styles Pro bimando

two handle / mélangeur



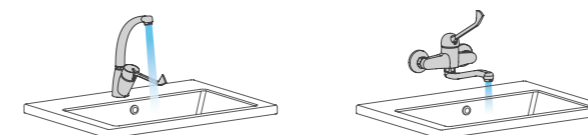
vertical
vertical / bec haut

mural
wall mounted / mural

1 agua
1 water / 1 eau

Gerontológico

medical lever / manette P.M.R.



vertical
vertical / bec haut

mural
wall mounted / mural

Diseño exclusivo y patentado
Exclusive and patent design
Design exclusif et breveté

Econature. Sistema de ahorro de agua
Water saving system
Economisez de l'eau

Cold Open. Sistema de ahorro de energía
Energy saving system
Ouverture sur l'eau froide. Système d'économie d'énergie

Grifería extraíble 2 funciones
2 functions Pull-out taps
Robinetterie extractible 2 fonctions

Pieza Anti-movimiento
Reinforcing plate
Renfort anti-mouvements

Discos cerámicos
Ceramic disc
Disques céramiques

Sistema magnético de sujeción
Magnetic system fixing
Système magnétique de fixation

Efecto cascada
Waterfall effect
Effet cascade

Fácil instalación, sin herramientas
Easy and fast installation with no tool
Installation facile, sans besoin d'outils

Maneta médica
Medical lever
Manette P.M.R.



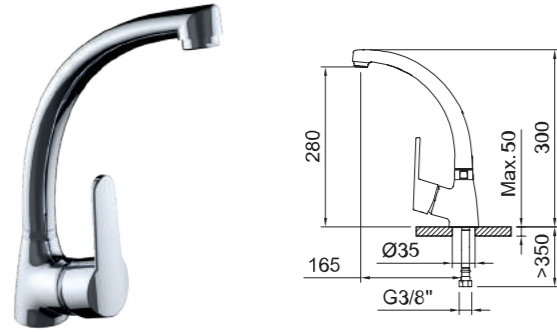
Styles Pro

monomando vertical / vertical single lever / mitigeur bec haut



FREGADERO
Sink mixer
Mitigeur évier

MASTER



Fregadero monomando con aireador, caño conformado giratorio y flexibles 3/8" >350mm.
Single-lever sink mixer with aerator, swivel tube spout and flexible hoses 3/8" >350mm.
Mitigeur évier avec aérateur, bec orientable et flexibles de raccordement 3/8" >350mm.

REF.	€	📦
60909C	80,70	8

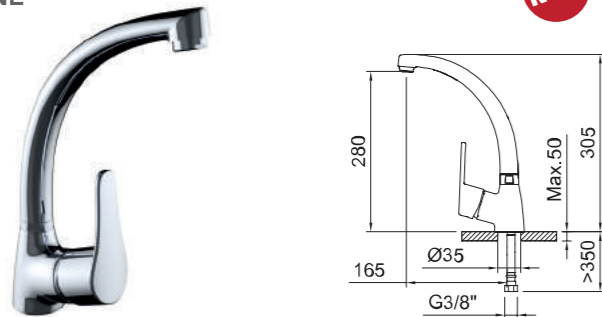


REF.	€	📦
60910C	84,20	8



FREGADERO
Sink mixer
Mitigeur évier

ONE



Fregadero monomando con aireador, caño conformado giratorio y flexibles 3/8" >350mm.
Single-lever sink mixer with aerator, swivel tube spout and flexible hoses 3/8" >350mm.
Mitigeur évier avec aérateur, bec orientable et flexibles de raccordement 3/8" >350mm.

REF.	€	📦
60907C	80,70	8

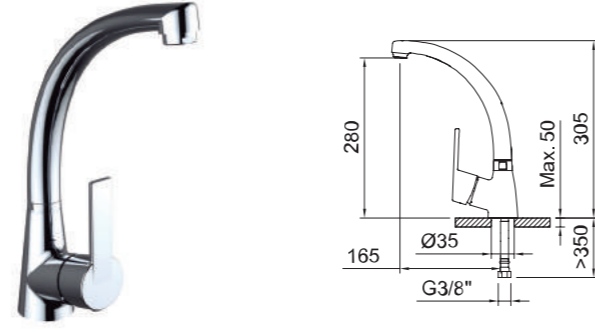


REF.	€	📦
60908C	84,20	8



FREGADERO
Sink mixer
Mitigeur évier

SMART



Fregadero monomando con aireador, caño conformado giratorio y flexibles 3/8" >350mm.
Single-lever sink mixer with aerator, swivel tube spout and flexible hoses 3/8" >350mm.
Mitigeur évier avec aérateur, bec orientable et flexibles de raccordement 3/8" >350mm.

REF.	€	📦
99833C	80,70	8

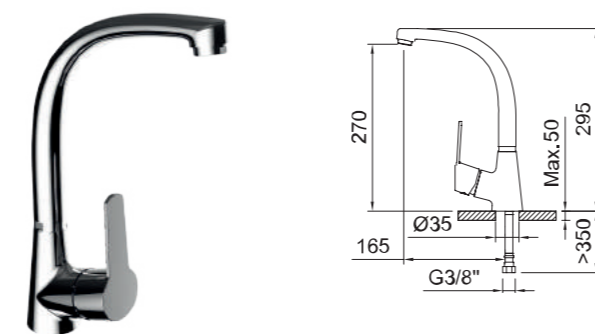


REF.	€	📦
99265C	84,20	8



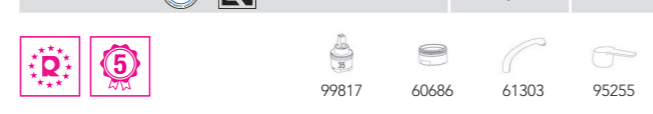
FREGADERO
Sink mixer
Mitigeur évier

PANAM EVO xtreme



Fregadero monomando con aireador, caño conformado giratorio y flexibles 3/8" >350mm.
Single-lever sink mixer with aerator, swivel tube spout and flexible hoses 3/8" >350mm.
Mitigeur évier avec aérateur, bec orientable et flexibles de raccordement 3/8" >350mm.

REF.	€	📦
60533	79,10	12

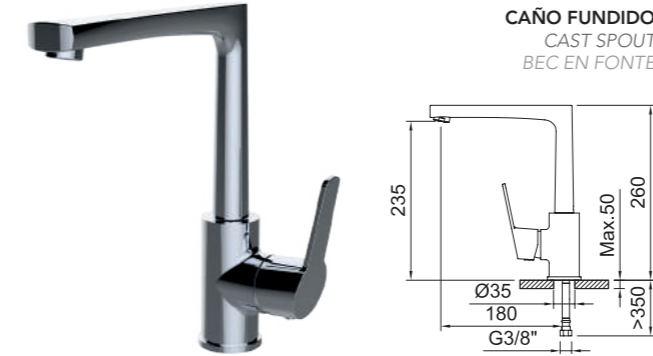


Styles Pro

Profesional Cocina

FREGADERO
Sink mixer
Mitigeur évier

PANAM EVO xtreme



Fregadero monomando con aireador, caño fundido giratorio y flexibles 3/8" >350mm.
Single-lever sink mixer with aerator, swivel cast spout and flexible hoses 3/8" >350mm.
Mitigeur évier avec aérateur, bec orientable et flexibles de raccordement 3/8" >350mm.

REF.	€	📦
62241	104,90	8



FREGADERO
Sink mixer
Mitigeur évier

PANAM urban



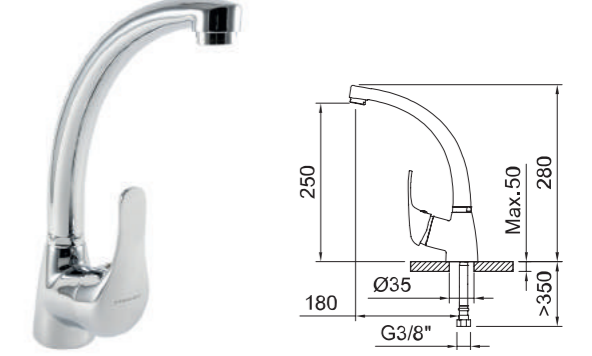
Fregadero monomando con aireador, caño fundido giratorio y flexibles 3/8" >350mm.
Single-lever sink mixer with aerator, swivel cast spout and flexible hoses 3/8" >350mm.
Mitigeur évier avec aérateur, bec orientable et flexibles de raccordement 3/8" >350mm.

REF.	€	📦
92351	84,40	12



FREGADERO
Sink mixer
Mitigeur évier

PANAM urban



Fregadero monomando con aireador, caño conformado giratorio y flexibles 3/8" >350mm.
Single-lever sink mixer with aerator, swivel tube spout and flexible hoses 3/8" >350mm.
Mitigeur évier avec aérateur, bec orientable et flexibles de raccordement 3/8" >350mm.

REF.	€	📦
92350	79,10	12



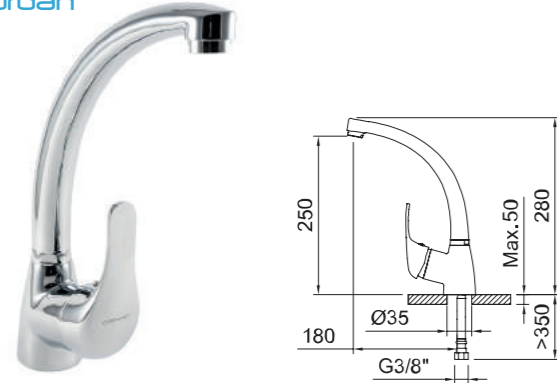
Styles Pro

monomando vertical / vertical single lever / mitigeur bec haut



FREGADERO
Sink mixer
Mitigeur évier

S12 urban



Fregadero monomando con aireador, caño conformado giratorio y flexibles 3/8" >350mm.
Single-lever sink mixer with aerator, swivel tube spout and flexible hoses 3/8" >350mm.
Mitigeur évier avec aérateur, bec orientable et flexibles de raccordement 3/8" >350mm.

REF.	€	📦
92350	79,10	12



FREGADERO
Sink mixer
Mitigeur évier

S12 urban



CAÑO FUNDIDO
CAST SPOUT
BEC EN FONTE

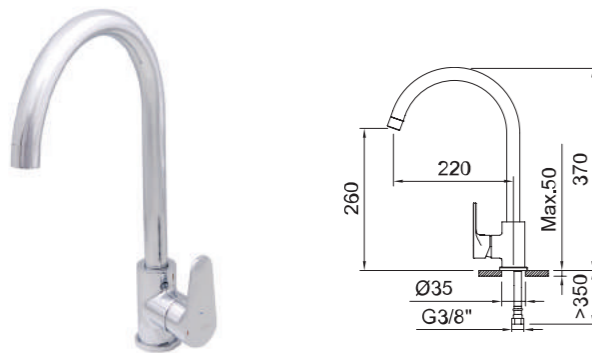
Fregadero monomando con aireador, caño fundido giratorio y flexibles 3/8" >350mm.
Single-lever sink mixer with aerator, swivel cast spout and flexible hoses 3/8" >350mm.
Mitigeur évier avec aérateur, bec orientable et flexibles de raccordement 3/8" >350mm.

REF.	€	📦
92351	84,40	12



FREGADERO
Sink mixer
Mitigeur évier

ROCKET



Fregadero monomando con aireador, caño giratorio y flexibles 3/8" >350mm.
Single-lever sink mixer with aerator, swivel spout and flexible hoses 3/8" >350mm.
Mitigeur évier avec aérateur, bec orientable et flexibles de raccordement 3/8" >350mm.

REF.	€	📦
62069	56,00	5



FREGADERO
Sink mixer
Mitigeur évier

ROCKET



Fregadero monomando con aireador, caño giratorio y flexibles 3/8" >350mm.
Single-lever sink mixer with aerator, swivel spout and flexible hoses 3/8" >350mm.
Mitigeur évier avec aérateur, bec orientable et flexibles de raccordement 3/8" >350mm.

REF.	€	📦
61790	79,10	10



Styles Pro

Profesional Cocina

FREGADERO
Sink mixer
Mitigeur évier

ROCKET



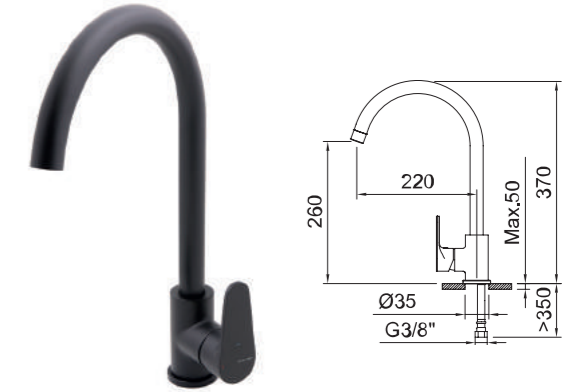
Fregadero monomando con aireador, caño giratorio y flexibles 3/8" >350mm.
Single-lever sink mixer with aerator, swivel spout and flexible hoses 3/8" >350mm.
Mitigeur évier avec aérateur, bec orientable et flexibles de raccordement 3/8" >350mm.

REF.	€	📦
62084	61,60	5



FREGADERO
Sink mixer
Mitigeur évier

ROCKET



Fregadero monomando con aireador, caño giratorio y flexibles 3/8" >350mm.
Single-lever sink mixer with aerator, swivel spout and flexible hoses 3/8" >350mm.
Mitigeur évier avec aérateur, bec orientable et flexibles de raccordement 3/8" >350mm.

REF.	€	📦
61791	87,00	10



Styles Pro

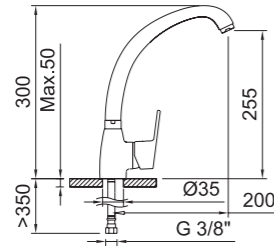
monomando vertical / vertical single lever / mitigeur bec haut



FREGADERO
Sink mixer
Mitigeur évier

GO!

NEW



Fregadero monomando con aireador, caño conformado giratorio y flexibles 3/8" >350mm.
Single-lever sink mixer with aerator, swivel tube spout and flexible hoses 3/8" >350mm.
Mitigeur évier avec aérateur, bec orientable et flexibles de raccordement 3/8" >350mm.

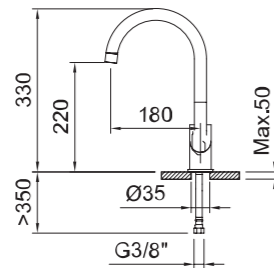
REF.	€	📦
98624	53,00	12



FREGADERO
Sink mixer
Mitigeur évier

GO!2

NEW



Fregadero monomando con aireador, caño conformado giratorio y flexibles 3/8" >350mm.
Single-lever sink mixer with aerator, swivel tube spout and flexible hoses 3/8" >350mm.
Mitigeur évier avec aérateur, bec orientable et flexibles de raccordement 3/8" >350mm.

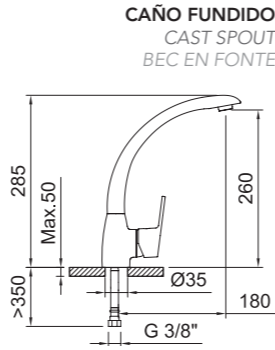
REF.	€	📦
62135	53,00	6



FREGADERO
Sink mixer
Mitigeur évier

GO!

NEW



Fregadero monomando con aireador, caño fundido giratorio y flexibles 3/8" >350mm.
Single-lever sink mixer with aerator, swivel cast spout and flexible hoses 3/8" >350mm.
Mitigeur évier avec aérateur, bec orientable et flexibles de raccordement 3/8" >350mm.

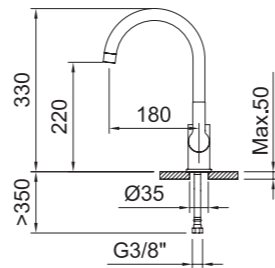
REF.	€	📦
62051	72,00	8



FREGADERO
Sink mixer
Mitigeur évier

GO!2

NEW



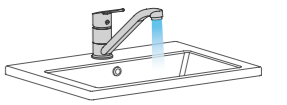
Fregadero monomando con aireador, caño conformado giratorio y flexibles 3/8" >350mm.
Single-lever sink mixer with aerator, swivel tube spout and flexible hoses 3/8" >350mm.
Mitigeur évier avec aérateur, bec orientable et flexibles de raccordement 3/8" >350mm.

REF.	€	📦
62145	58,30	12



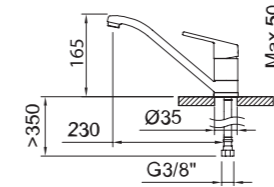
Styles Pro

monomando horizontal / horizontal single lever / mitigeur bec bas



FREGADERO HORIZONTAL
Horizontal sink mixer
Mitigeur évier bec bas

MASTER



Fregadero monomando con aireador, caño giratorio y flexibles 3/8" >350mm.
Single-lever sink mixer with aerator, swivel spout and flexible hoses 3/8" >350mm.
Mitigeur évier avec aérateur, bec orientable et flexibles de raccordement 3/8" >350mm.

REF.	€	📦
99944C	69,10	8



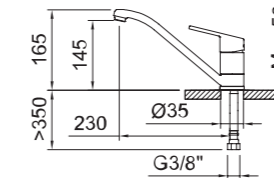
REF.	€	📦
99945C	73,10	8



FREGADERO HORIZONTAL
Horizontal sink mixer
Mitigeur évier bec bas

ONE

NEW



Fregadero monomando con aireador, caño giratorio y flexibles 3/8" >350mm.
Single-lever sink mixer with aerator, swivel spout and flexible hoses 3/8" >350mm.
Mitigeur évier avec aérateur, bec orientable et flexibles de raccordement 3/8" >350mm.

REF.	€	📦
99946C	69,10	8



REF.	€	📦
99947C	73,10	8

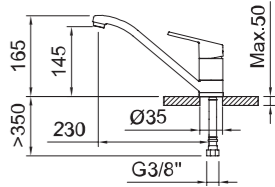


Profesional Cocina

FREGADERO HORIZONTAL
Horizontal sink mixer
Mitigeur évier bec bas

SMART

NEW



Fregadero monomando con aireador, caño giratorio y flexibles 3/8" >350mm.
Single-lever sink mixer with aerator, swivel spout and flexible hoses 3/8" >350mm.
Mitigeur évier avec aérateur, bec orientable et flexibles de raccordement 3/8" >350mm.

REF.	€	📦
60913C	69,10	8



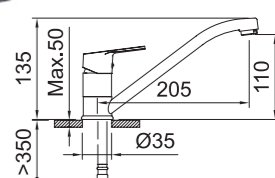
REF.	€	📦
60914C	73,10	8



FREGADERO HORIZONTAL
Horizontal sink mixer
Mitigeur évier bec bas

GO!

NEW



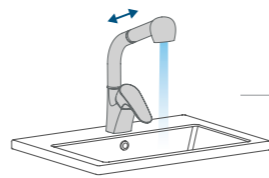
Fregadero monomando con aireador, caño giratorio y flexibles 3/8" >350mm.
Single-lever sink mixer with aerator, swivel spout and flexible hoses 3/8" >350mm.
Mitigeur évier avec aérateur, bec orientable et flexibles de raccordement 3/8" >350mm.

REF.	€	📦
61545	47,10	12



Styles Pro

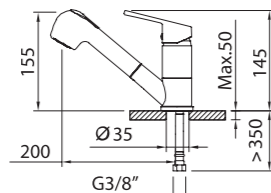
monomando extraíble / pull out single lever / mitigeur extractible



FREGADERO EXTRAÍBLE

Pull-out sink mixer
Mitigeur évier avec douchette extractible

MASTER



Fregadero monomando con aireador, extraíble, caño giratorio y flexibles 3/8" >350mm.

Single-lever sink mixer with aerator, pull-out handshower, swivel spout and flexible hoses 3/8" >350mm.

Mitigeur évier avec aérateur, douchette extractible, bec orientable et flexibles de raccordement 3/8" >350mm.

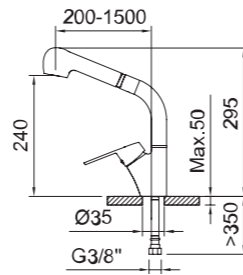
REF.	€	📦
61488	155,70	8



FREGADERO EXTRAÍBLE

Pull-out sink mixer
Mitigeur évier avec douchette extractible

S12 urban



Fregadero monomando con aireador, extraíble, caño giratorio y flexibles 3/8" >350mm.

Single-lever sink mixer with aerator, pull-out handshower, swivel spout and flexible hoses 3/8" >350mm.

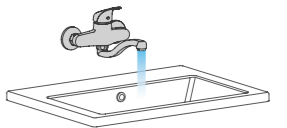
Mitigeur évier avec aérateur, douchette extractible, bec orientable et flexibles de raccordement 3/8" >350mm.

REF.	€	📦
61129	138,70	12



Styles Pro

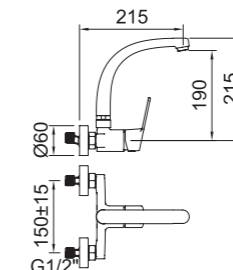
monomando mural / wall mounted single lever / mitigeur mural



FREGADERO MURAL

Wall mounted single lever sink mixer
Mitigeur évier mural

PANAM EVO xtreme



Fregadero monomando mural con aireador y caño conformado giratorio.
Wall-mounted single-lever sink mixer with aerator and swivel cast spout.
Mitigeur évier murale avec aérateur et bec orientable.

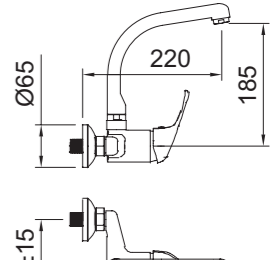
REF.	€	📦
60534	96,00	12



FREGADERO MURAL

Wall mounted single lever sink mixer
Mitigeur évier mural

PANAM urban



Fregadero monomando mural con aireador y caño conformado giratorio.
Wall-mounted single-lever sink mixer with aerator and swivel cast spout.
Mitigeur évier murale avec aérateur et bec orientable.

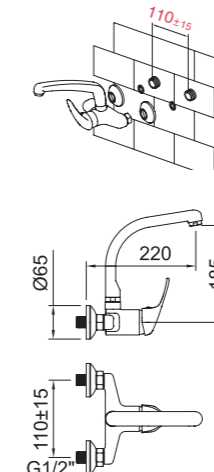
REF.	€	📦
96067	96,00	12



FREGADERO MURAL 110

Wall mounted single lever sink mixer
Mitigeur évier mural

PANAM urban



Fregadero monomando mural con aireador y caño conformado giratorio.
Wall-mounted single-lever sink mixer with aerator and swivel cast spout.
Mitigeur évier murale avec aérateur et bec orientable.

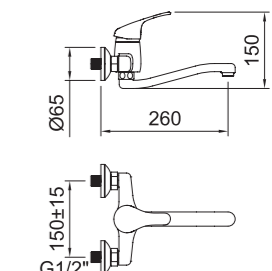
REF.	€	📦
98500	96,00	12



FREGADERO MURAL CAÑO INFERIOR

Wall mounted single lever sink mixer
Mitigeur évier mural bec bas

PANAM urban



Fregadero monomando mural con aireador y caño giratorio.
Wall-mounted single-lever sink mixer with aerator and swivel spout.
Mitigeur évier murale avec aérateur et bec orientable.

REF.	€	📦
97805	90,70	8



GRIFERÍA EXTRAÍBLE

Pull-out taps / Robinetterie extractible

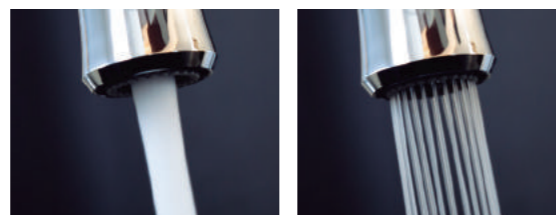
Grifería de cocina con mango extraíble.
Mixer with pull-out spout.
Robinet d'évier à douchette extractible.



2 FUNCIONES

2 Functions / 2 Jets

Dos practicas funciones para la cocina: lluvia y spray
Two practical functions for the kitchen: rain and spray
2 jets pratiques pour la cuisine: pluie et spray



Styles Pro

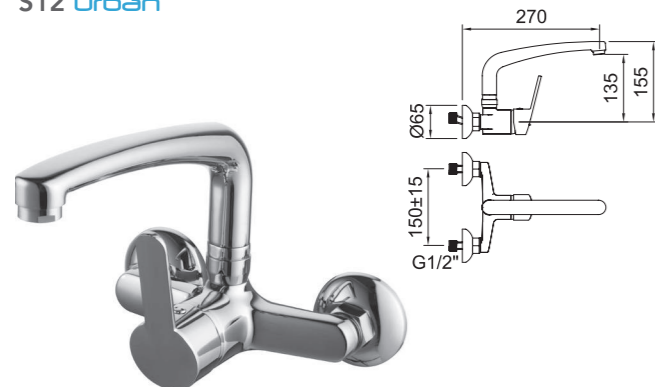
monomando mural / wall mounted single lever / mitigeur mural



FREGADERO MURAL CAÑO LARGO

Long spout wall mounted sink mixer
Mitigeur évier mural

S12 urban



Fregadero monomando mural con aireador y caño conformado giratorio.
Wall-mounted single-lever sink mixer with aerator and swivel cast spout.
Mitigeur évier murale avec aérateur et bec orientable.

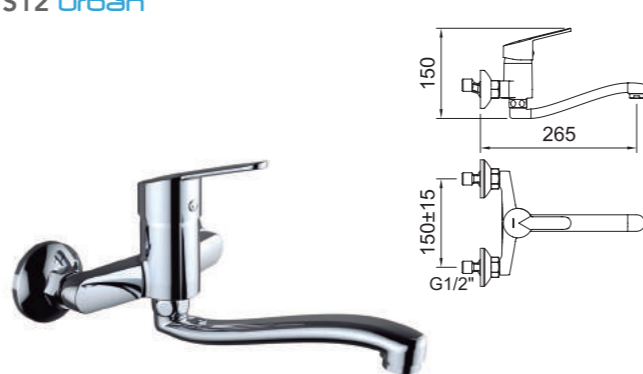
REF.	€	📦
98329	98,70	12



FREGADERO MURAL CAÑO INFERIOR

Wall mounted single lever sink mixer
Mitigeur évier mural bec bas

S12 urban



Fregadero monomando mural con aireador y caño giratorio.
Wall-mounted single-lever sink mixer with aerator and swivel spout.
Mitigeur évier murale avec aérateur et bec orientable.

REF.	€	📦
60725	90,70	12



FREGADERO MURAL

Wall mounted single lever sink mixer
Mitigeur évier mural

S12 urban



Fregadero monomando mural con aireador y caño conformado giratorio.
Wall-mounted single-lever sink mixer with aerator and swivel cast spout.
Mitigeur évier murale avec aérateur et bec orientable.

REF.	€	📦
98335	96,00	12



FREGADERO MURAL

Wall mounted single lever sink mixer
Mitigeur évier mural

GO!

NEW



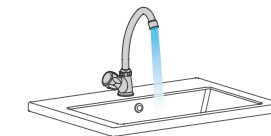
Fregadero monomando mural con aireador y caño giratorio.
Wall-mounted single-lever sink mixer with aerator and swivel spout.
Mitigeur évier murale avec aérateur et bec orientable.

REF.	€	📦
98625	64,00	12



Styles Pro

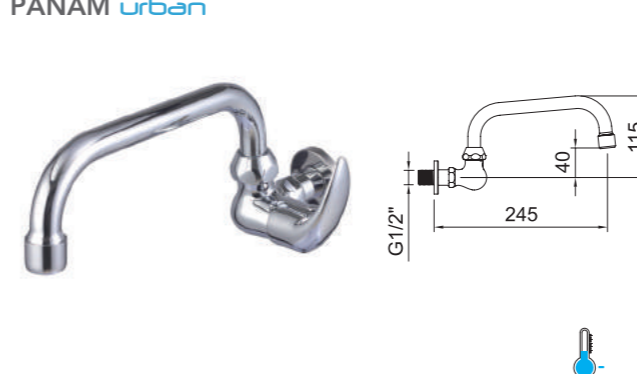
monomando 1 agua / 1 water single lever / robinet 1 eau



GRIFO SIMPLE MURAL

Wall mounted single tap
Robinet simple mural

PANAM urban



Grifo fregadero mural con aireador y caño conformado giratorio.
Wall-mounted sink with aerator and swivel tube spout.
Robinet évier murale avec aérateur et bec orientable.

REF.	€	📦
98459	33,80	12



GRIFO SIMPLE REPISA

Single tap
Robinet simple

S12 urban



Grifo fregadero repisa con aireador y caño conformado giratorio.
Deck mounted sink with aerator and swivel tube spout.
Robinet évier sur plage avec aérateur et bec orientable.

REF.	€	📦
98992	33,80	8



GRIFO SIMPLE MURAL

Wall mounted single tap
Robinet simple mural

S12 urban



Grifo fregadero mural con aireador y caño conformado giratorio.
Wall-mounted sink with aerator and swivel tube spout.
Robinet évier murale avec aérateur et bec orientable.

REF.	€	📦
98450	33,80	12



GRIFO SIMPLE MURAL

Wall mounted single tap
Robinet simple mural

S12 urban



Grifo fregadero mural con aireador y caño conformado giratorio.
Wall-mounted sink with aerator and swivel tube spout.
Robinet évier murale avec aérateur et bec orientable.

REF.	€	📦
98501	33,80	12



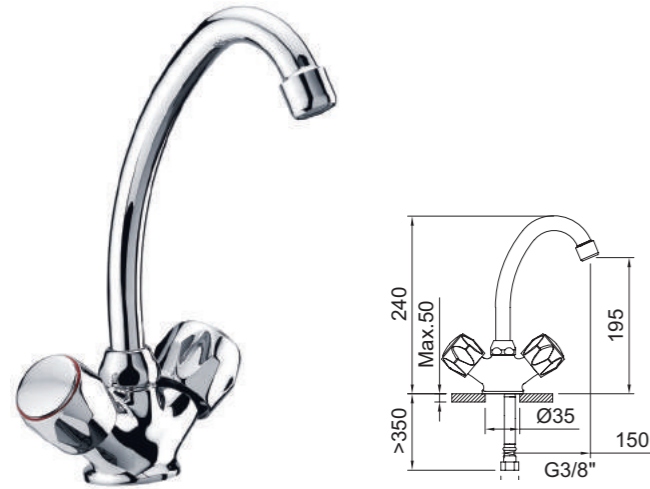
Styles Basic

bimando vertical / two handle vertical / mélangeur vertical



FREGADERO
Sink mixer
Mélangeur évier

WITH2 guayama 180



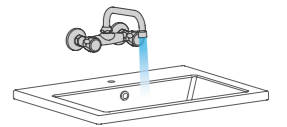
Fregadero bimando con aireador, caño conformado giratorio y flexibles 3/8" >350mm.
Two-handed sink mixer with aerator, swivel tube spout and flexible hoses 3/8" >350mm.
Mélangeur évier avec aérateur, bec orientable et flexibles de raccordement 3/8" >350mm.

REF.	€	📦
99792	53,60	12



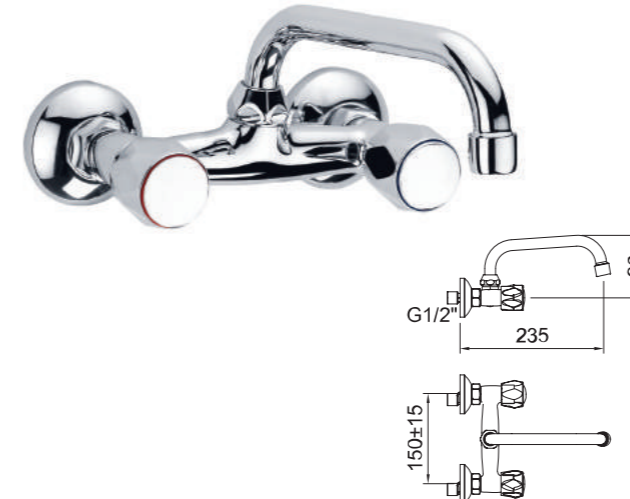
Styles Basic

bimando mural / wall mounted two handle / mélangeur mural



FREGADERO MURAL 150MM
Wall mounted single lever sink mixer 150 mm
Mélangeur évier mural 150 mm

WITH2 guayama 90



Fregadero bimando mural con aireador y caño conformado giratorio.
Wall-mounted two-handed sink mixer with aerator and swivel tube spout.
Mélangeur évier murale avec aérateur et bec orientable.

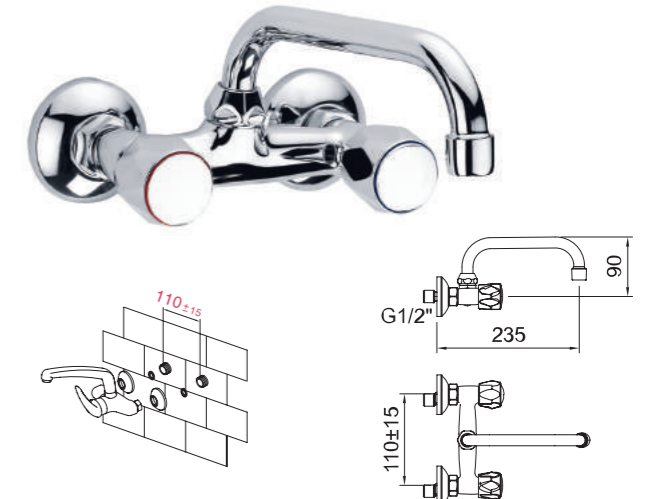
REF.	€	📦
96089	62,70	8
97973	62,70	8



Profesional Cocina

FREGADERO MURAL 110MM
Wall mounted single lever sink mixer 110 mm
Mélangeur évier mural 110 mm

WITH2 guayama 90



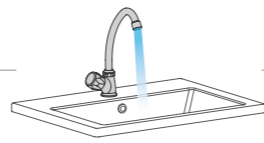
Fregadero bimando mural con aireador y caño conformado giratorio.
Wall-mounted two-handed sink mixer with aerator and swivel tube spout.
Mélangeur évier murale avec aérateur et bec orientable.

REF.	€	📦
97974	48,20	12
92075	48,20	12



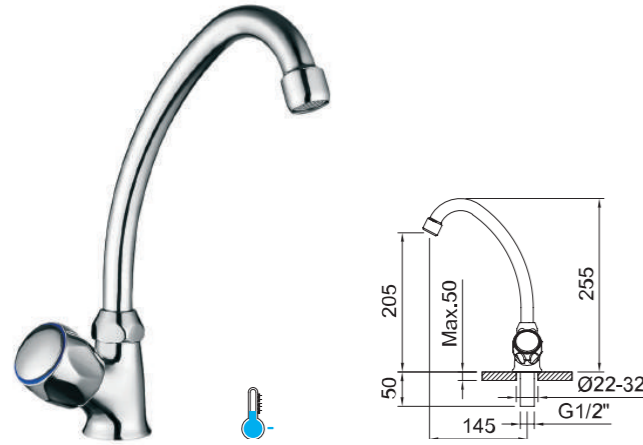
Styles Basic

grifo 1 agua / 1 water / robinet 1 eau



GRIFO SIMPLE REPISA
Single tap
Robinet simple

WITH2 guayama 90



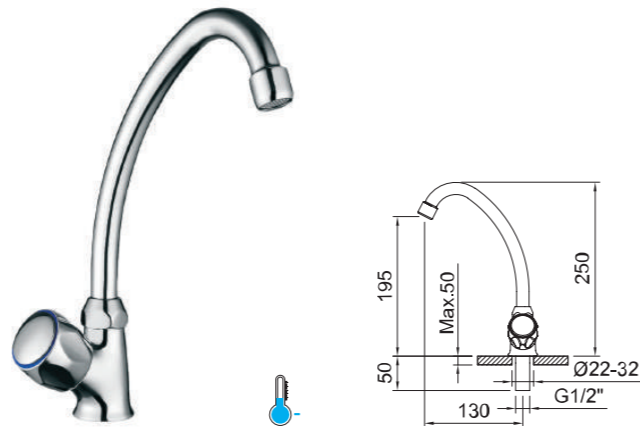
Grifo fregadero con aireador y caño conformado giratorio.
Deck mounted sink with aerator and swivel tube spout.
Robinet évier avec aérateur et bec orientable.

REF.	€	📦
96462 ACS 90°	33,60	8



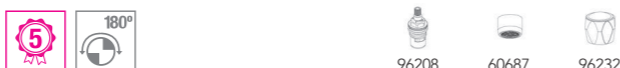
FREGADERO
Sink mixer
Robinet évier simple

WITH2 guayama 180



Grifo fregadero con aireador y caño conformado giratorio.
Deck mounted sink with aerator and swivel tube spout.
Robinet évier avec aérateur et bec orientable.

REF.	€	📦
99793 ACS	33,60	10



GRIFO SIMPLE MURAL
Wall mounted single tap
Robinet simple mural

WITH2 guayama 90



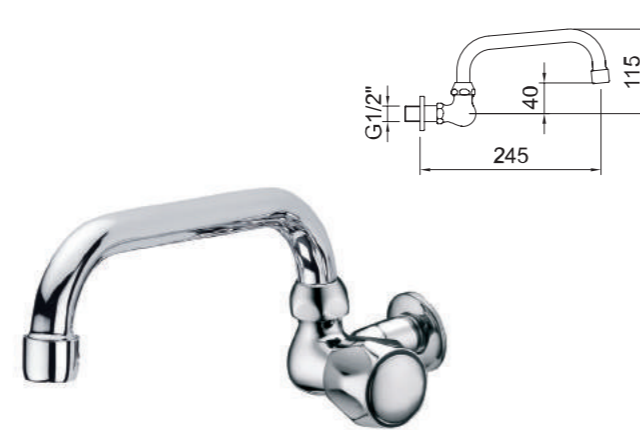
Grifo fregadero mural con aireador y caño conformado giratorio.
Wall-mounted sink with aerator and swivel tube spout.
Robinet évier murale avec aérateur et bec orientable.

REF.	€	📦
96754 ACS	33,60	12



GRIFO SIMPLE MURAL
Wall mounted single tap
Robinet simple mural

WITH2 guayama 90



Grifo fregadero mural con aireador y caño conformado giratorio.
Wall-mounted sink with aerator and swivel tube spout.
Robinet évier murale avec aérateur et bec orientable.

REF.	€	📦
96767 ACS	33,60	12



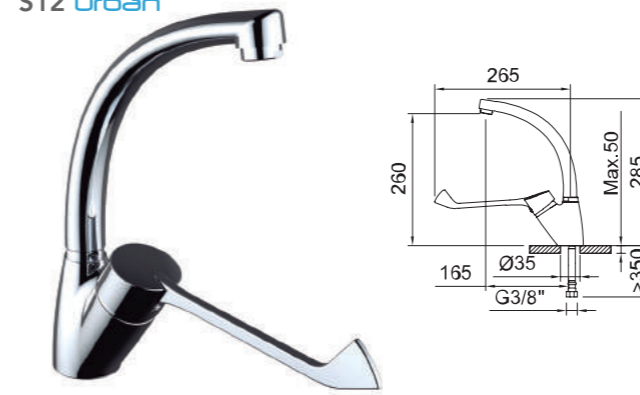
Gerontológico

gerontológico vertical / vertical medical lever / manette médicale P.M.R.



FREGADERO CON MANETA GERONTOLÓGICA
Sink mixer with medical lever
Mitigeur avec manette médicale

S12 urban



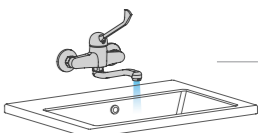
Fregadero monomando con aireador, palanca gerontológica, caño conformado giratorio y flexibles 3/8" >350mm.
Single-lever sink mixer with aerator, medical handle, swivel cast spout and flexible hoses 3/8" >350mm.
Mitigeur évier avec aérateur, manette médicale, bec orientable et flexibles de raccordement 3/8" >350mm.

REF.	€	📦
99215 ACS	88,00	8



Gerontológico

gerontológico mural / wall mounted medical lever / manette médicale mural



FREGADERO MURAL CAÑO INFERIOR CON MANETA GERONTOLÓGICA
Wall mounted sink mixer with medical lever
Mitigeur évier mural bec bas, avec manette médicale

S12 urban



Fregadero monomando mural con aireador, con palanca gerontológica y caño giratorio.
Wall-mounted single-lever sink mixer with aerator, medical handle and swivel spout.
Mitigeur évier murale avec aérateur, manette médicale et bec orientable.

REF.	€	📦
99216 ACS	104,00	15



Profesional Cocina

FREGADERO MURAL CON MANETA GERONTOLÓGICA
Wall mounted sink mixer with medical lever
Mitigeur évier mural, avec manette médicale

PANAM urban



Fregadero monomando mural con aireador, con palanca gerontológica y caño giratorio.
Wall-mounted single-lever sink mixer with aerator, medical handle and swivel spout.
Mitigeur évier murale avec aérateur, manette médicale et bec orientable.

REF.	€	📦
97975 ACS	98,70	8



Sistemas de ducha y baño-ducha

Bienvenido a tu espacio preferido! Cada ducha tiene un encanto especial con unas características determinadas. Por ello en Clever tienes un amplio abanico de duchas y baños ducha para convertir tu baño en tu templo. Ahora solo tienes que elegir la grifería que mejor se adapta tus necesidades.

Welcome to your favorite space! Each shower has a special charm with different characteristics. That's why in Clever you have a wide range of showers and bath-showers to turn your bathroom into your temple. Now you just have to choose the taps that best suits your needs.

Bienvenue à votre espace favori ! Chaque salle de bain a un charme spécial, avec des caractéristiques particulières. C'est pour cela qu'avec CLEVER vous trouverez un large choix de robinetterie de douche et bain-douche pour transformer votre salle de bain en un temple de bien-être. Vous n'avez qu'à choisir la robinetterie qui s'adapte le mieux à vos besoins.



234 **Termostáticos**
Thermostatics
Thermostatiques



237 **Termostáticos extensibles**
Adjustable thermostatics
Colonnes thermostatiques extensibles



240 **Termostáticos no extensibles**
Non-adjustable thermostatics
Colonnes thermostatiques non extensibles



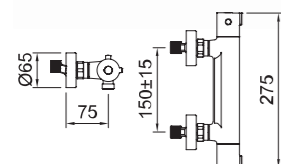
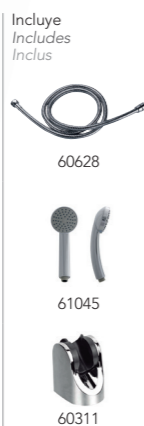
241 **Monomandos extensibles**
Adjustable single lever
Colonnes extensibles mécaniques

243 **Monomandos no extensibles**
Non-adjustable single levers
Colonnes mécaniques non extensibles



DUCHA TERMOSTÁTICA
Thermostatic shower mixer
Mitigeur douche thermostatique

UPI urban



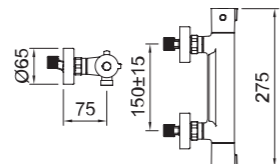
Ducha termostática.
Thermostatic shower mixer.
Mitigeur douche thermostatique.

REF.	€	📦
61007 BELG 23/059/27.5	158,30	6
61008 BELG 23/059/27.5	144,00	6



DUCHA TERMOSTÁTICA
Thermostatic shower mixer
Mitigeur douche thermostatique

UPI urban



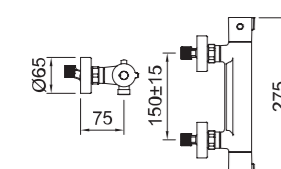
Ducha termostática.
Thermostatic shower mixer.
Mitigeur douche thermostatique.

REF.	€	📦
61009 BELG 23/059/27.5	174,10	6
61010 BELG 23/059/27.5	158,40	6



DUCHA TERMOSTÁTICA
Thermostatic shower mixer
Mitigeur douche thermostatique

UPI urban



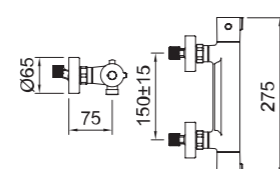
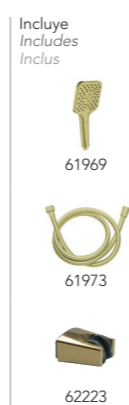
Ducha termostática.
Thermostatic shower mixer.
Mitigeur douche thermostatique.

REF.	€	📦
61954	253,30	6
61955	231,00	6



DUCHA TERMOSTÁTICA
Thermostatic shower mixer
Mitigeur douche thermostatique

UPI urban



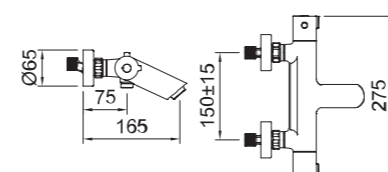
Ducha termostática.
Thermostatic shower mixer.
Mitigeur douche thermostatique.

REF.	€	📦
61956	253,30	6
61957	231,00	6



BAÑO-DUCHA TERMOSTÁTICO
Thermostatic bath-shower mixer
Mitigeur bain-douche thermostatique

UPI urban



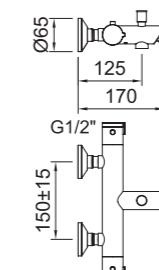
Baño-ducha termostático con aireador e inversor incorporado en la maneta de caudal.
Thermostatic bath-shower mixer with aerator and integrated shower diverter.
Mitigeur bain-douche thermostatique avec aérateur et inverseur intégré dans la poignée.

REF.	€	📦
61896	208,30	6
61897	192,70	8



BAÑO-DUCHA TERMOSTÁTICO
Thermostatic bath-shower mixer
Mitigeur bain-douche thermostatique

GO!



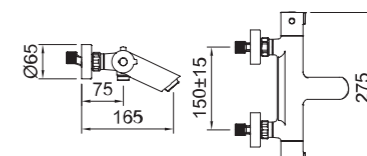
Baño-ducha termostático con aireador e inversor.
Thermostatic bath-shower mixer with aerator and diverter.
Mitigeur bain-douche thermostatique avec aérateur et inverseur.

REF.	€	📦
62164	132,00	6
62165	112,00	8
62166	145,20	6
62167	125,20	8



BAÑO-DUCHA TERMOSTÁTICO
Thermostatic bath-shower mixer
Mitigeur bain-douche thermostatique

UPI urban



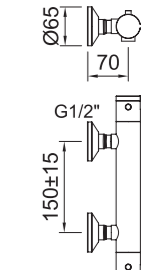
Baño-ducha termostático con aireador e inversor incorporado en la maneta de caudal.
Thermostatic bath-shower mixer with aerator and integrated shower diverter.
Mitigeur bain-douche thermostatique avec aérateur et inverseur intégré dans la poignée.

REF.	€	📦
61011 BELG 23/059/27.5	189,40	6
61012 BELG 23/059/27.5	175,20	8



DUCHA TERMOSTÁTICA
Thermostatic shower mixer
Mitigeur douche thermostatique

GO!



Ducha termostática.
Thermostatic shower mixer.
Mitigeur douche thermostatique.

REF.	€	📦
62160	108,00	6
62161	88,00	6
62162	118,80	6
62163	98,80	6



DUCHA TERMOSTÁTICA
Thermostatic shower mixer
Mitigeur douche thermostatique

S12 urban



Incluye
Includes
Inclus



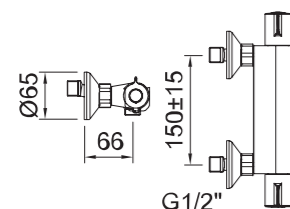
99129



60311



99128



Ducha termostática.
Thermostatic shower mixer.
Mitigeur douche thermostatique.

REF.	€	📦
61526 E1C2A1U3 BELG 23/059/27.5	159,20	6
61522 E1C2A1U3 BELG 23/059/27.5	141,70	12



BAÑO-DUCHA TERMOSTÁTICO
Thermostatic bath-shower mixer
Mitigeur bain-douche thermostatique

S12 urban



Incluye
Includes
Inclus



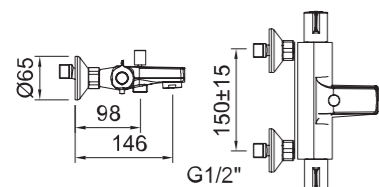
99129



60311



99128



Baño-ducha termostático con aireador e inversor automático.
Thermostatic bath-shower mixer with aerator and automatic diverter.
Mitigeur bain-douche thermostatique avec aérateur et inverseur automatique.

REF.	€	📦
61528 E3/1C2A1U3 BELG 23/059/27.5	192,10	6
61524 E3/1C2A1U3 BELG 23/059/27.5	174,40	6



DUCHA TERMOSTÁTICA
Thermostatic shower mixer
Mitigeur douche thermostatique

S12 urban



Incluye
Includes
Inclus



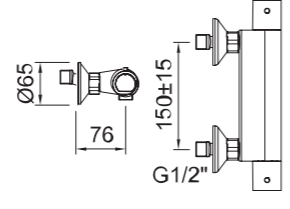
99129



60311



99128



Ducha termostática.
Thermostatic shower mixer.
Mitigeur douche thermostatique.

REF.	€	📦
61527 E1C3A2U3 BELG 23/059/27.5	203,30	6
61523 E1C3A2U3 BELG 23/059/27.5	185,70	12



BAÑO-DUCHA TERMOSTÁTICO
Thermostatic bath-shower mixer
Mitigeur bain-douche thermostatique

S12 urban



Incluye
Includes
Inclus



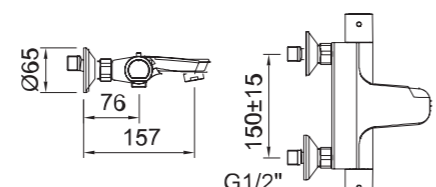
99129



60311



99128



Baño-ducha termostático con aireador e inversor.
Thermostatic bath-shower mixer with aerator and diverter.
Mitigeur bain-douche thermostatique avec aérateur et inverseur.

REF.	€	📦
61529 E3/1C3A1U3 BELG 23/059/27.5	265,70	6
61525 E3/1C3A1U3 BELG 23/059/27.5	248,10	6



Adjustable thermostatics · Colones thermostatiques extensibles

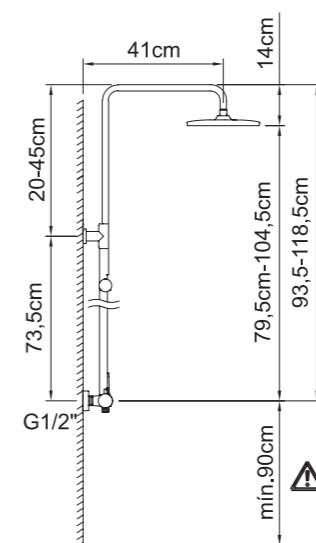
CONJUNTO DE DUCHA EXTENSIBLE TERMOSTÁTICO
Thermostatic extensible shower system
Colonne de douche extensible thermostatique

GO!

NEW



Ø 250



Incluye
Includes
Inclus



1,5 m



Ø 250



Ø 120 3F

Conjunto de ducha termostática con barra extensible con soporte articulado deslizante.
Thermostatic shower set with extendable bar with sliding articulated support.
Ensemble de douche thermostatique avec barre extensible Box avec support articulé coulissant.

REF.	€	📦
62168	225,00	4



99652

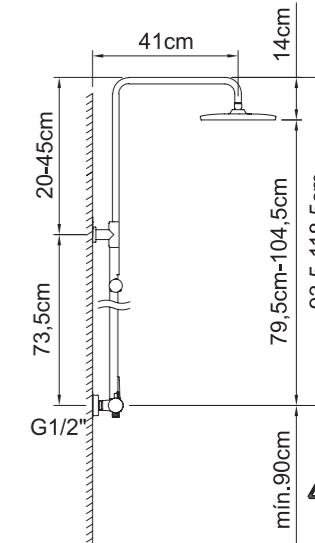
CONJUNTO DE DUCHA EXTENSIBLE TERMOSTÁTICO
Thermostatic extensible shower system
Colonne de douche extensible thermostatique

GO!2

NEW



Ø 250



Incluye
Includes
Inclus



1,5 m



Ø 250



3F

Conjunto de ducha termostática con barra extensible con soporte articulado deslizante.
Thermostatic shower set with extendable bar with sliding articulated support.
Ensemble de douche thermostatique avec barre extensible Box avec support articulé coulissant.

REF.	€	📦
62169	247,50	4



99652



61053



Termostáticos extensibles

Adjustable thermostatics · Colonne thermostatiques extensibles



CONJUNTO DE DUCHA EXTENSIBLE TERMOSTÁTICO
Thermostatic extensible shower system
Colonne de douche extensible thermostatique

UPI urban



61001¹

Conjunto de ducha termostática con barra extensible con soporte articulado deslizante.
Thermostatic shower set with extendable bar with sliding articulated support.
Ensemble de douche thermostatique avec barre extensible avec support articulé coulissant.

REF.	€	📦
61000  BELG 23/060/27.8	368,20	1
61001 ¹  BELG 23/060/27.8	359,30	4



¹ Este producto se suministra en formato Clever Box (Pack indivisible de 4 unidades).
This product is provided in Clever Box packaging (Indivisible packaging of 4 units).
Ce produit est conditionné en Clever Box (Pack indivisible de 4 unités).

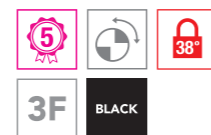
CONJUNTO DE DUCHA EXTENSIBLE TERMOSTÁTICO
Thermostatic extensible shower system
Colonne de douche extensible thermostatique

UPI urban



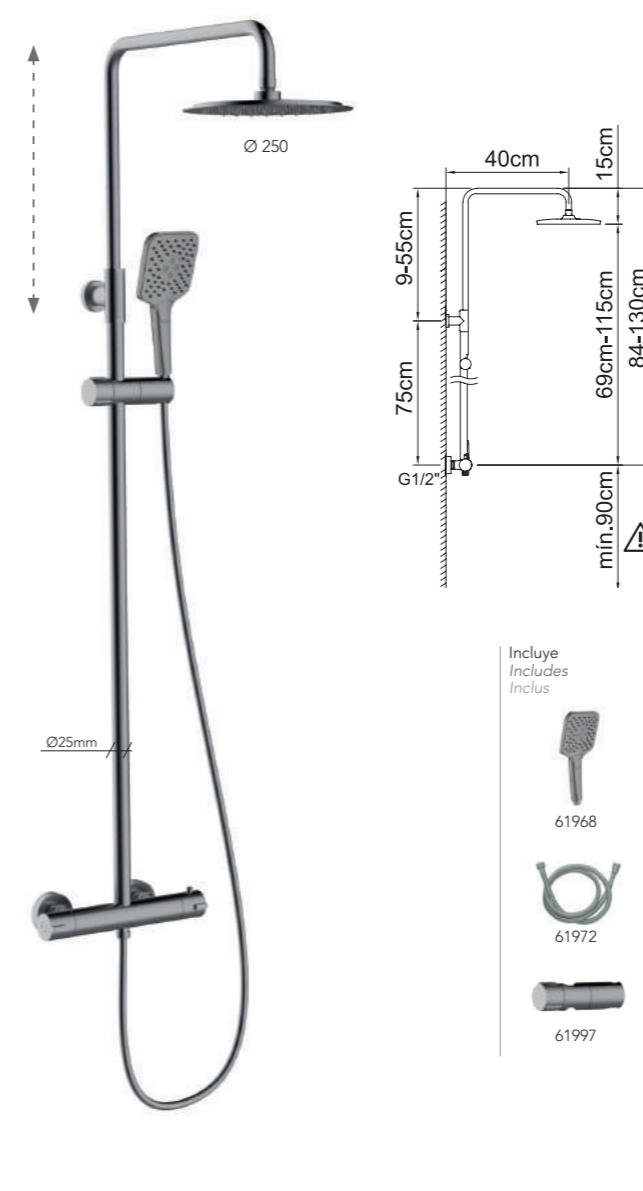
Conjunto de ducha termostática con barra extensible con soporte articulado deslizante.
Thermostatic shower set with extendable bar with sliding articulated support.
Ensemble de douche thermostatique avec barre extensible avec support articulé coulissant.

REF.	€	📦
61003  BELG 23/060/27.8	405,00	4



CONJUNTO DE DUCHA EXTENSIBLE TERMOSTÁTICO
Thermostatic extensible shower system
Colonne de douche extensible thermostatique

UPI urban



Conjunto de ducha termostática con barra extensible con soporte articulado deslizante.
Thermostatic shower set with extendable bar with sliding articulated support.
Ensemble de douche thermostatique avec barre extensible avec support articulé coulissant.

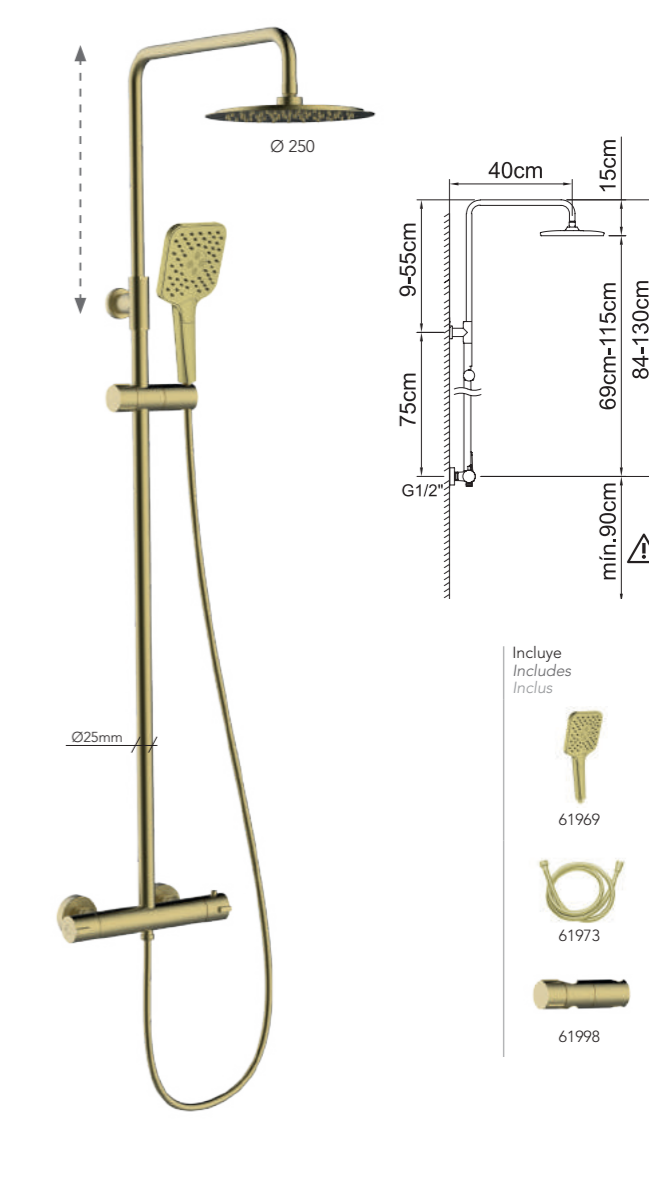
REF.	€	📦
61958  BELG 23/060/27.8	589,10	4



Profesional Sistemas de ducha

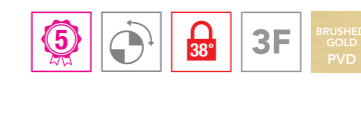
CONJUNTO DE DUCHA EXTENSIBLE TERMOSTÁTICO
Thermostatic extensible shower system
Colonne de douche extensible thermostatique

UPI urban



Conjunto de ducha termostática con barra extensible con soporte articulado deslizante.
Thermostatic shower set with extendable bar with sliding articulated support.
Ensemble de douche thermostatique avec barre extensible avec support articulé coulissant.

REF.	€	📦
61959  BELG 23/060/27.8	589,10	4



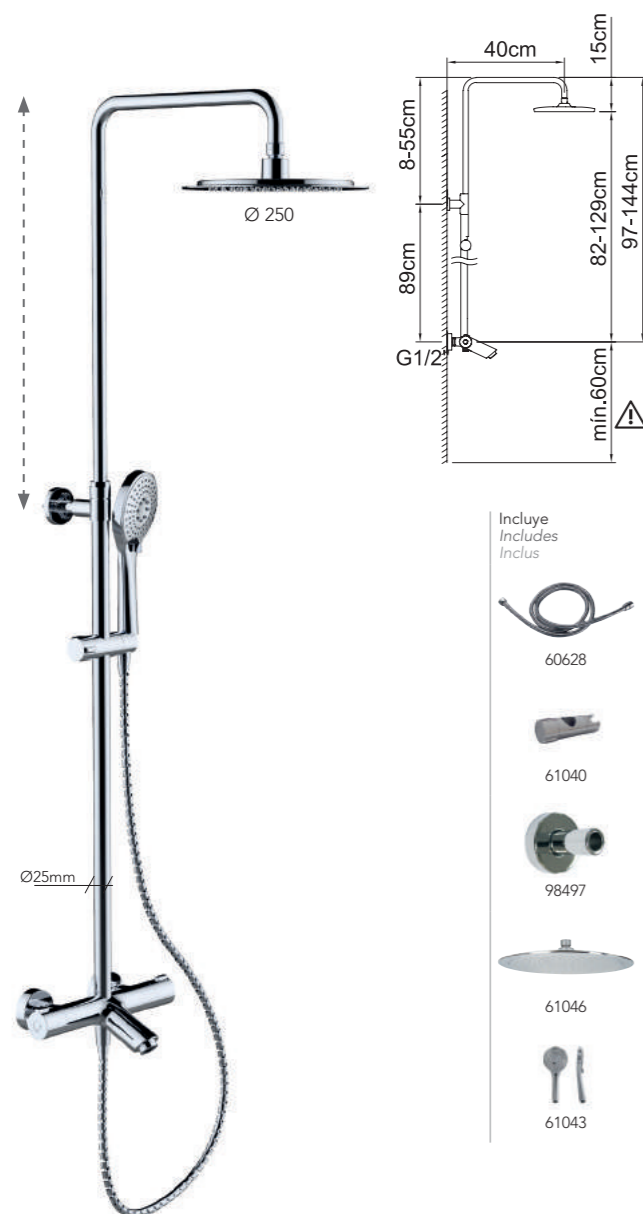
Termostáticos extensibles

Adjustable thermostatics
Colonnes thermostatiques extensibles

CONJUNTO DE BAÑO-DUCHA TERMOSTÁTICO EXTENSIBLE

Adjustable thermostatic bath-shower system
Colonne thermostatique bain-douche extensible

UP! urban



Conjunto de baño-ducha termostática con barra extensible con soporte articulado deslizante.
Thermostatic bath-shower set with extendable bar with sliding articulated support.
Ensemble bain-douche thermostatique avec barre extensible avec support articulé coulissant.

REF.	€	📦
61862 BELGADA BELG 23/060/27.8	425,00	4



Termostáticos no extensibles

Non-adjustable thermostatics
Colonnes thermostatiques non extensibles

CONJUNTO DE DUCHA TERMOSTÁTICO

Thermostatic shower system
Colonne de douche thermostatique

UP! urban



⚠️ NO EXTENSIBLE

Conjunto de ducha termostática con barra no extensible con soporte articulado deslizante.
Thermostatic shower set with non-extendable bar with sliding articulated support.
Ensemble de douche thermostatique avec barre non extensible avec support articulé coulissant.

REF.	€	📦
61005 BELGADA BELG 23/060/27.8	316,60	1
61006 ¹ BELGADA BELG 23/060/27.8	307,70	4



¹ Este producto se suministra en formato Clever Box (Pack indivisible de 4 unidades).
This product is provided in Clever Box packaging (Indivisible packaging of 4 units).
Ce produit est conditionné en Clever Box (Pack indivisible de 4 unités).



Monomandos extensibles

Adjustable single levers
Colonnes extensibles mécaniques

CONJUNTO DE DUCHA EXTENSIBLE MONOMANDO

Extendable shower system
Colonne de douche extensible

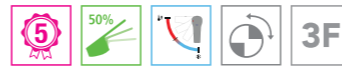
PANAM EVO xtreme



61017¹

Conjunto de ducha monomando con barra extensible con soporte articulado deslizante.
Single-lever shower set mixer with extendable bar with sliding articulated support.
Ensemble de douche avec barre extensible avec support articulé coulissant.

REF.	€	📦
61016	316,60	1
61017 ¹	307,70	4



¹ Este producto se suministra en formato Clever Box (Pack indivisible de 4 unidades).
This product is provided in Clever Box packaging (Indivisible packaging of 4 units).
Ce produit est conditionné en Clever Box (Pack indivisible de 4 unités).

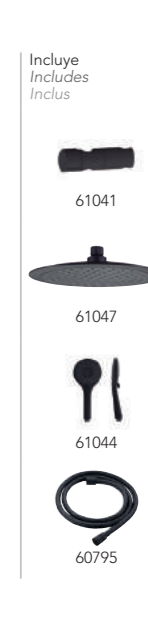


Profesional Sistemas de ducha

CONJUNTO DE DUCHA EXTENSIBLE MONOMANDO

Extendable shower system
Colonne de douche extensible

PANAM EVO xtreme



Conjunto de ducha monomando con barra extensible con soporte articulado deslizante.
Single-lever shower set mixer with extendable bar with sliding articulated support.
Ensemble de douche avec barre extensible avec support articulé coulissant.

REF.	€	📦
61019	348,30	4



Monomandos extensibles

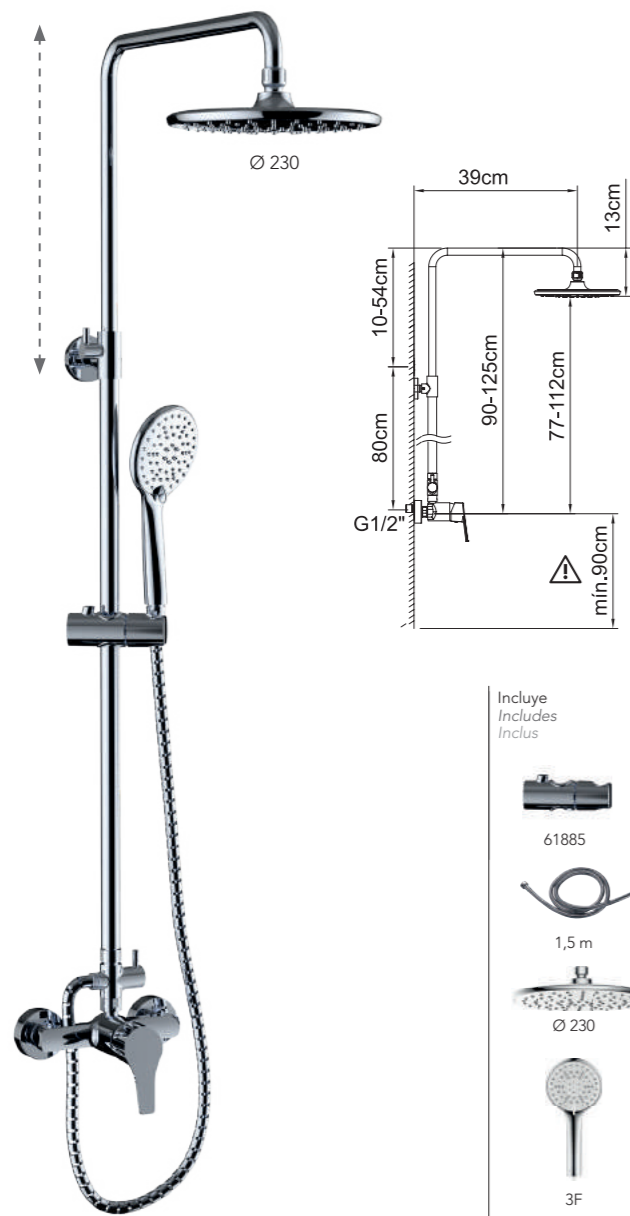
Adjustable single levers / Colonnes extensibles mécaniques

CONJUNTO DE DUCHA EXTENSIBLE MONOMANDO

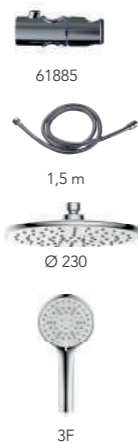
Extensible shower system
Colonne de douche extensible

NEW

GO!



Incluye
Includes
Inclus



Conjunto de ducha monomando con barra extensible con soporte articulado deslizable.
Single-lever shower set mixer with extendable bar with sliding articulated support.
Ensemble de douche avec barre extensible avec support articulé coulissant.

REF.	€	📦
61877	175,00	4

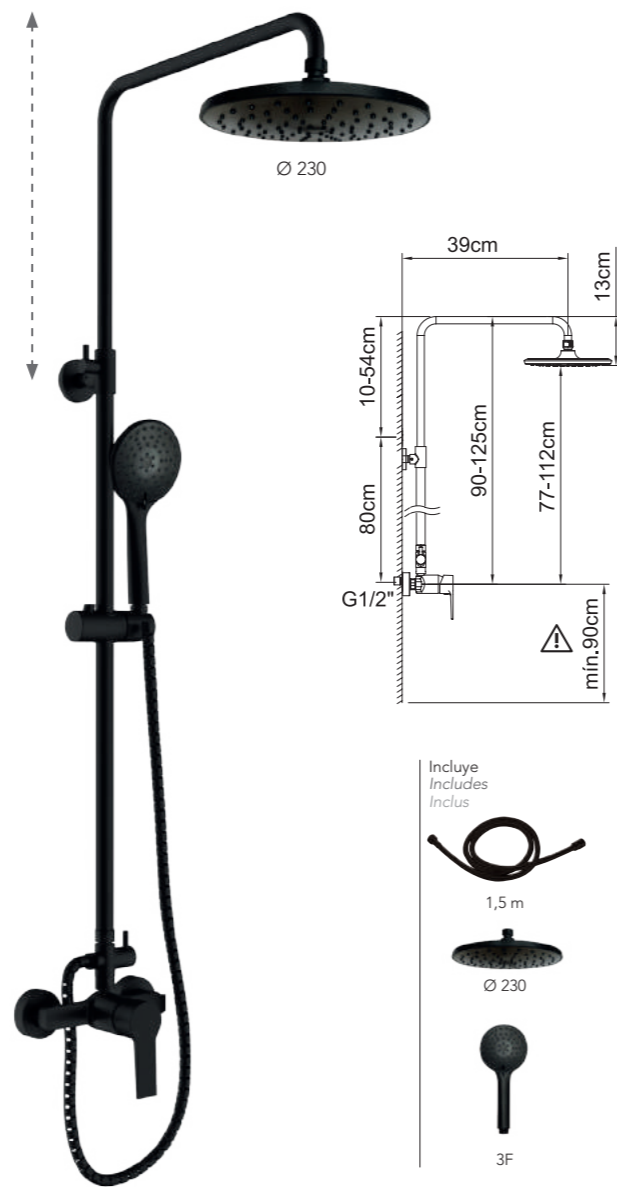


CONJUNTO DE DUCHA EXTENSIBLE MONOMANDO

Extensible shower system
Colonne de douche extensible

NEW

GO!2



Incluye
Includes
Inclus



Conjunto de ducha monomando con barra extensible con soporte articulado deslizable.
Single-lever shower set mixer with extendable bar with sliding articulated support.
Ensemble de douche avec barre extensible avec support articulé coulissant.

REF.	€	📦
62124	192,50	4



Monomandos no extensibles Profesional **Sistemas de ducha**

Non-adjustable single levers / Colonnes mécaniques non extensibles

CONJUNTO DE DUCHA MONOMANDO

Shower system
Colonne de douche

PANAM EVO **xtreme**



Incluye
Includes
Inclus



⚠️ NO EXTENSIBLE

Conjunto de ducha monomando con barra no extensible con soporte articulado deslizable.
Single-lever shower set mixer with non-extendable bar with sliding articulated support.
Ensemble de douche avec barre non extensible avec support articulé coulissant.

REF.	€	📦
61021	286,30	1
61022 ¹	277,40	4



¹ Este producto se suministra en formato Clever Box (Pack indivisible de 4 unidades).
This product is provided in Clever Box packaging (Indivisible packaging of 4 units).
Ce produit est conditionné en Clever Box (Pack indivisible de 4 unités).



61045
UP! urban



61021
PANAM EVO xtreme



Clever ofrece una amplia colección de grifos para colectividades, ideales para lugares público, con mucha gente. Te ayudan a ahorrar agua y energía. De diseños funcionales y alta durabilidad por su alta utilización.

Clever offers an extensive collection of taps ideal for public places, with many people using them. They help to save water and energy. Functional designs and high durability for their high use.

Clever offre une vaste collection de robinetterie pour les lieux publics. Fonctionnelle, économe en eau et en énergie, elle est spécialement conçue pour une utilisation intensive.



Grifería
Taps
Robinetterie



Accesorios
Accessories
Accessoires



246 **Electrónicos**
Sensor taps
Électronique



248 **Temporizados**
Non-concussive taps
Temporisés



250 **Ducha higiénica**
Hygienic shower
Douche hygiénique



256 **Grifos individuales**
Hot and cold water taps
Lave-main



258 **Maneta gerontológica**
Medical, safety and healthcare taps
P.M.R.



Diseño exclusivo y patentado
Exclusive and patent design
Design exclusif et breveté



Aireador antivandálico
Anti-vandal aerator
Aérateur anti-vandalisme



Fácil instalación, sin herramientas
Easy and fast installation with no tool
Installation facile, sans besoin d'outils



Bloqueo antivandálico. Bloqueo del suministro agua a los 60 segundos
Blocking the water supply at 60 seconds
Blocage de l'approvisionnement en eau à 60 secondes



Discos cerámicos
Ceramic disc
Disques céramiques



Diseñado para lugares públicos
Designed for public places
Conçu pour les lieux publics



Maneta médica
Medical handle
Manette médicale



Contactless. Grifería electrónica sin contacto
Electronic contactless faucets
Robinets électroniques sans contact



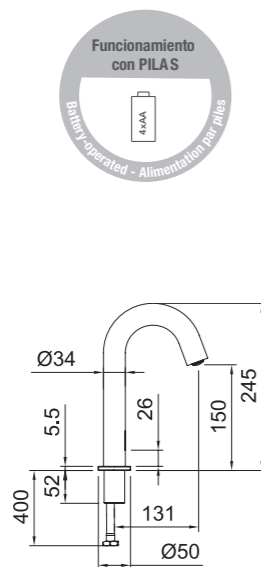


POWERED BY
cosedal
THE FAUCET'S HEART

GRIFERÍA
Faucets · Robinets
Contactless

LAVABO ELECTRÓNICO 150 - 1 AGUA
Sensor tap 150 - 1 water
Lavabo électronique 150 - robinet 1 eau

urban



Funcionamiento con PILAS
Battery-operated - Alimentation par piles
4xAA

Grifo electrónico repisa con aireador, caja y flexibles.
Deck-mounted sensor tap with aerator, box and flexible hoses.
Lavabo électronique sur plage avec aérateur, boîtier à piles et flexibles de raccordement.

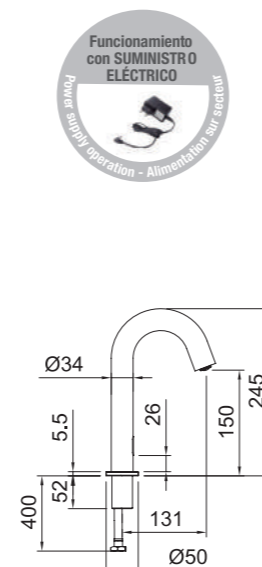
REF.	€	📦
61443	132,60	12



98791

LAVABO ELECTRÓNICO 150 - 1 AGUA
Sensor tap 150 - 1 water
Lavabo électronique 150 - robinet 1 eau

urban



Funcionamiento con SUMINISTRO ELÉCTRICO
Power supply operation - Alimentation sur secteur

Grifo electrónico repisa con aireador, caja, cable de alimentación y flexibles.
Deck-mounted sensor tap with aerator, box, power supply and flexible hoses.
Lavabo électronique sur plage avec aérateur, boîtier, câble d'alimentation et flexibles de raccordement.

REF.	€	📦
61444	152,20	12

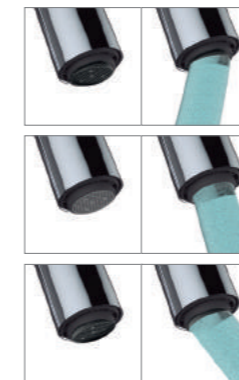


98791

Regulación de caudal
Flow regulation
Régulation de débit

Aireador antivandálico
Anti-vandal aerator
Aérateur anti-vandalisme

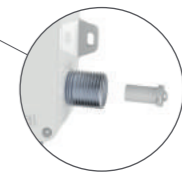
Aireador orientable
Swivel aerator
Aérateur orientable



Sensor antivandálico. Bloqueo del suministro de agua a los 60 segundos.
Anti-vandalism sensor. Blocking the water supply at 60 seconds.
Capteur anti-vandalisme. Blocage de l'approvisionnement en eau à 60 secondes.



Fácil instalación sin herramientas
Easy taps installation
Facilité d'installation des robinets



Limpieza de filtro
Filter cleaning / Nettoyage du filtre



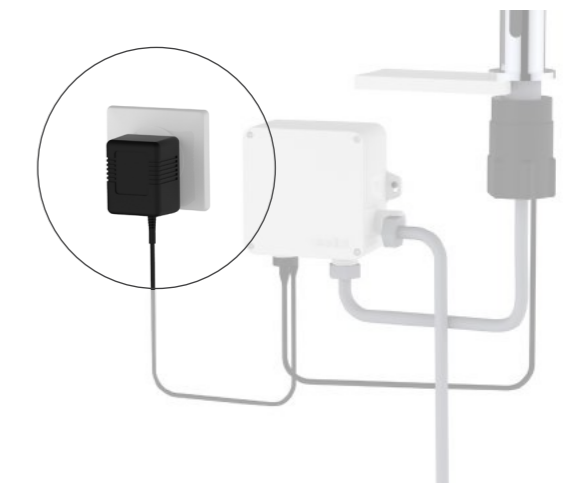
Con pilas
Ref. 61443
With batteries
Avec piles



Cambio de pilas
Change the batteries / Changement de piles

- 4xAA (no incluidas) / 4xAA (not included) / 4xAA (non inclus)
- Se recomienda utilizar pilas alcalinas.
It is recommended to use alkaline batteries.
Il est recommandé d'utiliser des piles alcalines.

Con fuente de alimentación
Ref. 61444
With power supply
Avec alimentation



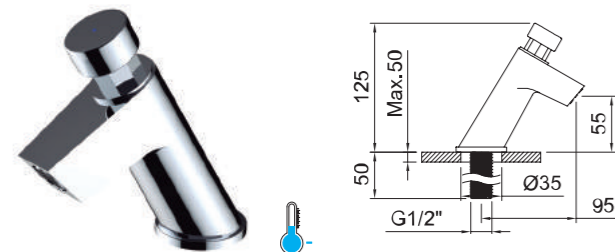
Temporizados

Non-concussive taps / Temporisés



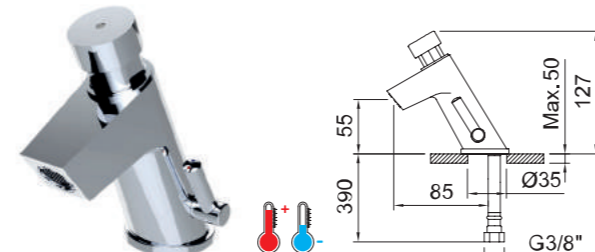
GRIFERIA TEMPORIZADA
Non-concussive basin tap
Robinet temporisé

GRIFERIA TEMPORIZADA
Non-concussive basin tap
Robinet temporisé



Grifo temporizado repisa con aireador, cartucho M28 y <14 segundos.
Deck-mounted delay action tap with aerator, cartridge M28 and <14 seconds.
Robinet temporisé sur plage avec aérateur, cartouche M28 et <14 secondes.

REF.	€	📦
60734	62,30	24



Grifo temporizado repisa con aireador, cartucho M28 y <14 segundos.
Deck-mounted delay action tap with aerator, cartridge M28 and <14 seconds.
Robinet temporisé sur plage avec aérateur, cartouche M28 et <14 secondes.

REF.	€	📦
61729	96,10	24



Temporizados con sistema auto-limpiable y mayor durabilidad

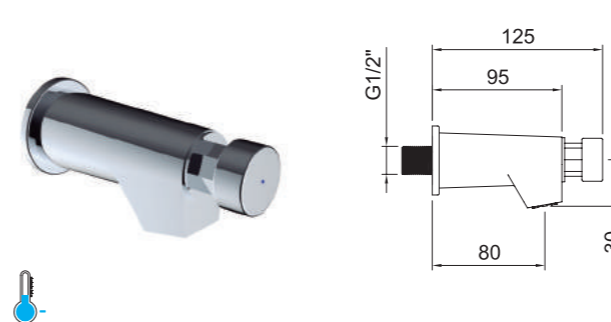
Non-concussive taps with self-cleaning system and greater durability
Robinet temporisé avec système d'auto-nettoyage et une plus grande durabilité

- ✓ **Cartucho auto-limpiable**
Self-cleaning cartridge
Cartouche autonettoyante
- ✓ **Aireador enrasado y antivandálico**
Aerated and anti-vandalism aerator
Aérateur extra-plat et antivandalisme
- ✓ **Filtro antipartículas integrado en la entrada de agua**
Particle filter integrated in the water inlet
Filtre anti-particules intégré dans l'entrée d'eau

Temporizados

Non-concussive taps / Temporisés

GRIFERIA TEMPORIZADA MURAL
Wall mounted non-concussive basin tap
Robinet temporisé mural

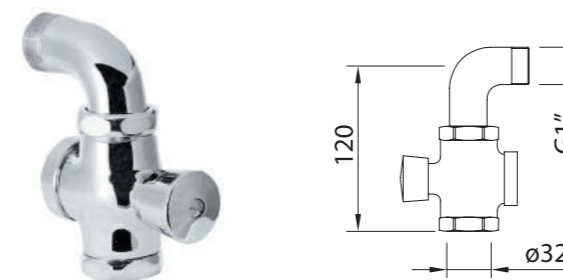


Grifo temporizado mural con aireador, cartucho M28 y <14 segundos.
Wall-mounted delay action tap with aerator, cartridge M28 and <14 seconds.
Robinet temporisé murale avec aérateur, cartouche M28 et <14 secondes.

REF.	€	📦
60735	49,50	24



GRIFERIA TEMPORIZADA SANITARIO MURAL
Wall mounted sanitary flush valve
Robinet temporisé sanitaire mural



Grifo temporizado mural sanitario.
Wall-mounted delay action tap sanitary flush valve.
Robinet temporisé murale sanitaire.

REF.	€	📦
96152	71,40	24



Profesional Colectividades

GRIFERIA TEMPORIZADA SANITARIO MURAL
Wall mounted sanitary flush valve
Robinet temporisé sanitaire mural



Grifo temporizado mural urinario con cartucho M28 y <7 segundos.
Wall-mounted delay action tap urinal with aerator, cartridge M28 and <7 seconds.
Robinet temporisé murale d'urinoir avec cartouche M28 et <7 secondes.

REF.	€	📦
60736	50,40	24



Cartucho cosedal

Duración mecánica
Mechanic Duration / Durabilité mécanique

210.000

Ciclos de vida / Lifecycles / Cycles de vie

Según normativa EN-816

*Estos datos sólo son valores de referencia.
These data are only reference values. / Valeurs de référence indicatives.

25 bars es la presión máxima que debe resistirse durante 60s.
Presión recomendable: 3 bars.

25 bars is the maximum pressure that must be resisted for 60s.
Recommended pressure: 3 bars.

Résistance requise à une pression maximale de 25 bars pendant 60 secondes.
Pression recommandée: 3 bars.

Ducha higiénica

Hygienic shower - Shattaf / Douche hygiénique



SHATTAF TUAREG

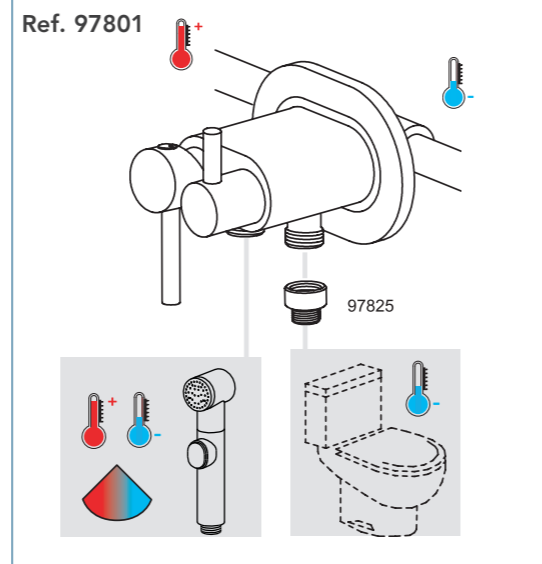


Ducha higiénica monomando empotrar con salida cisterna.
Wall mounted single mixer with water tank outlet.
Ensemble douche WC hygiénique avec sortie réservoir de chasse d'eau.

Incluye
Includes
Inclus

1/2" F-3/8" M
97825

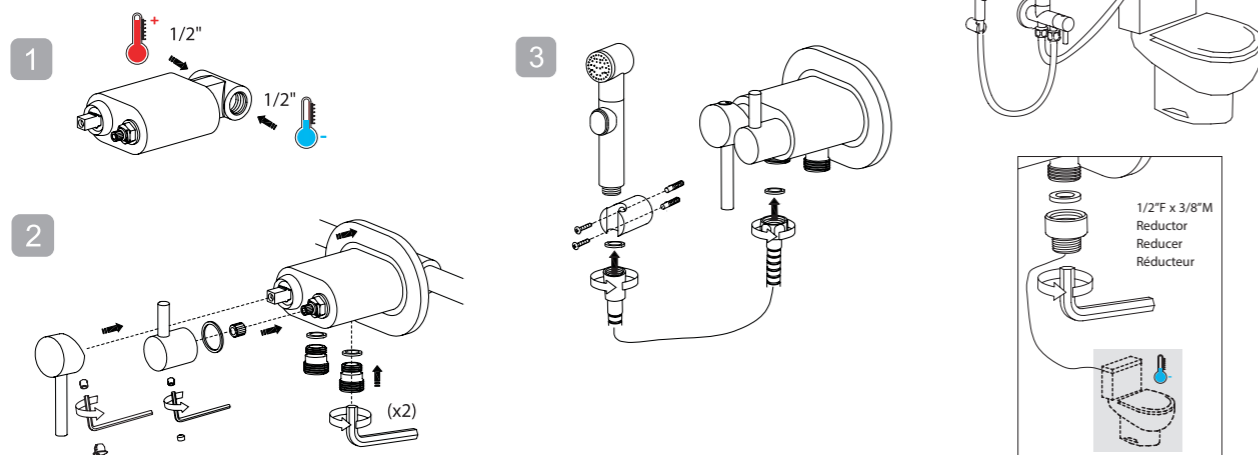
98988



REF.	€	📦
97801	119,10	6



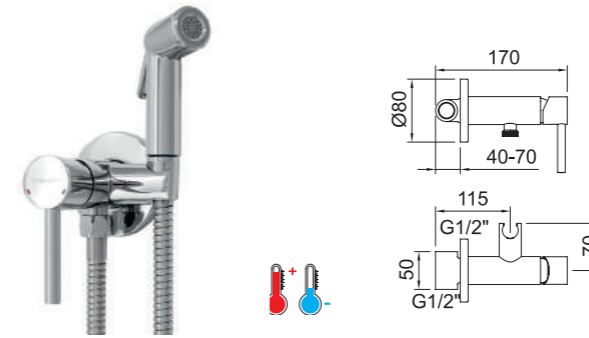
SHATTAF TUAREG Ref. 97801



Ducha higiénica

Hygienic shower - Shattaf / Douche hygiénique

SHATTAF TOBKAL

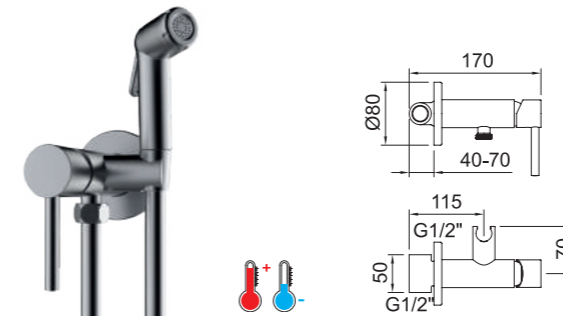


Ducha higiénica monomando empotrar.
Wall mounted single mixer.
Ensemble douche WC hygiénique avec sortie réservoir de chasse d'eau.

REF.	€	📦
61117	93,30	12



SHATTAF TOBKAL



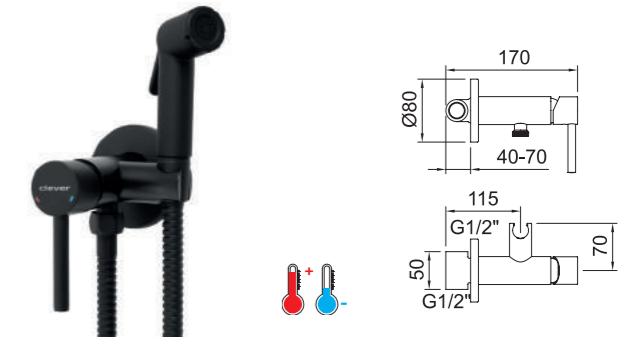
Ducha higiénica monomando empotrar.
Wall mounted single mixer shattaf.
Ensemble douche WC hygiénique avec sortie réservoir de chasse d'eau.

REF.	€	📦
61974	149,30	12



Profesional Colectividades

SHATTAF TOBKAL

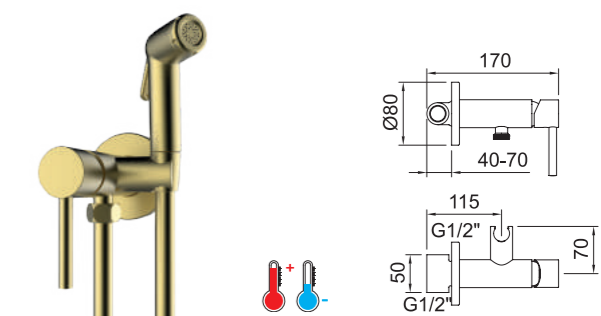


Ducha higiénica monomando empotrar.
Wall mounted single mixer.
Ensemble douche WC hygiénique avec sortie réservoir de chasse d'eau.

REF.	€	📦
61118	102,60	12



SHATTAF TOBKAL

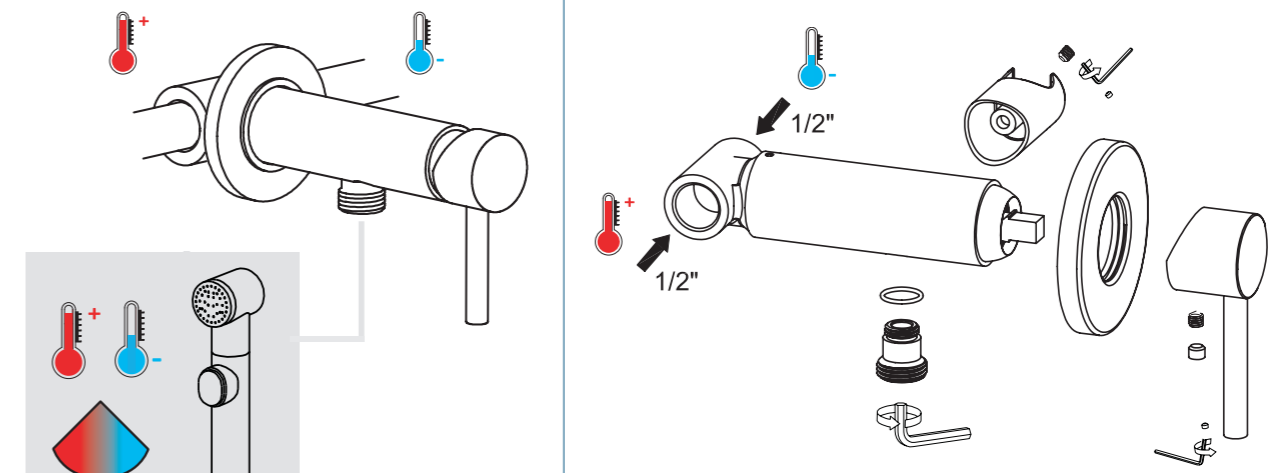


Ducha higiénica monomando empotrar.
Wall mounted single mixer shattaf.
Ensemble douche WC hygiénique avec sortie réservoir de chasse d'eau.

REF.	€	📦
61975	149,30	12



Ref. 61117-61118-61974-61975



Ducha higiénica

Hygienic shower - Shattaf / Douche hygiénique

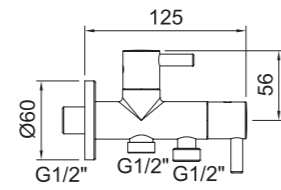
SHATTAF CAMEL



Incluye
Includes
Inclus

1/2" F-3/8" M
97825

98988



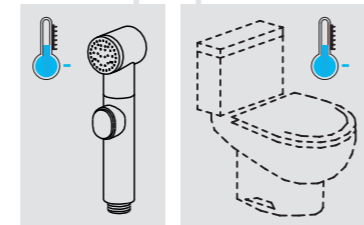
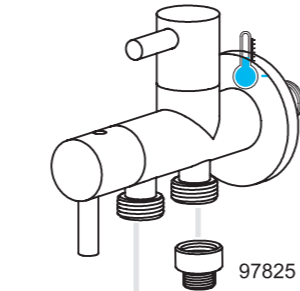
Ducha higiénica mural con salida cisterna.
Wall mounted bidet with water tank outlet.
Ensemble douchette WC eau froide avec sortie réservoir de chasse d'eau.

REF.	€	📦
97802	66,70	6



97823

Ref. 97802



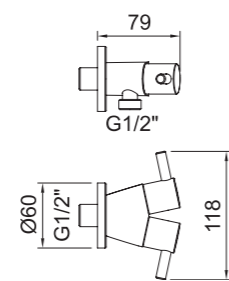
SHATTAF OASIS



Incluye
Includes
Inclus

1/2" F-3/8" M
97825

98988



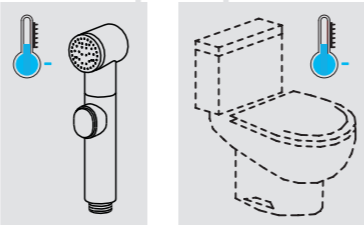
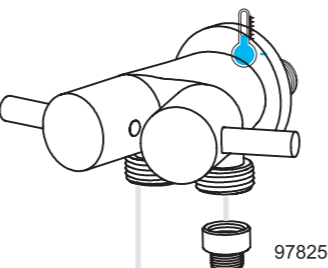
Ducha higiénica mural con salida cisterna.
Wall mounted bidet with water tank outlet.
Ensemble douchette WC eau froide avec sortie réservoir de chasse d'eau.

REF.	€	📦
97803	61,80	6

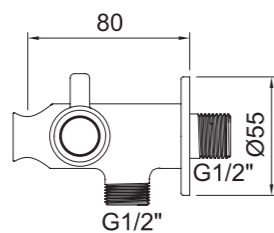


97823

Ref. 97803



SHATTAF SAHARA

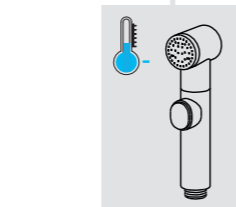
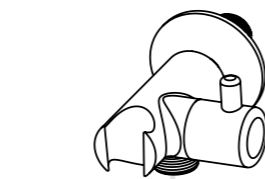


Ducha higiénica mural con soporte integrado.
Wall mounted bidet with support included.
Ensemble douchette WC eau froide avec sortie réservoir de chasse d'eau.

REF.	€	📦
98442	54,70	20



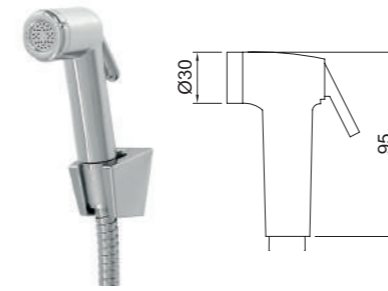
Ref. 98442



Ducha higiénica

Hygienic shower - Shattaf / Douche hygiénique

SHATTAF TOUBKAL



Incluye
Includes
Inclus

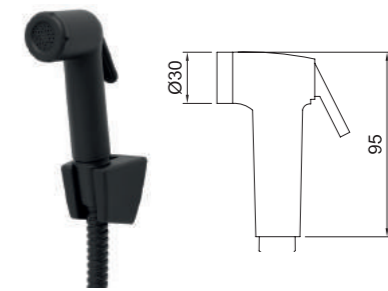


Conjunto teléfono de ducha higiénica.
Hygienic handshower set.
Combiné douchette WC hygiénique.

REF.	€	📦
61119	26,20	20



SHATTAF TOUBKAL



Incluye
Includes
Inclus

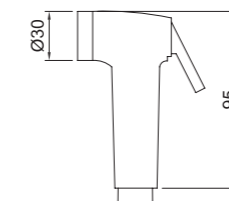


Conjunto teléfono de ducha higiénica.
Hygienic handshower set.
Combiné douchette WC hygiénique.

REF.	€	📦
61120	37,20	20



SHATTAF TOUBKAL

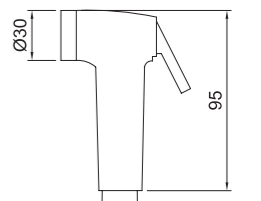


Conjunto teléfono de ducha higiénica.
Hygienic handshower set.
Combiné douchette WC hygiénique.

REF.	€	📦
62220	41,90	20



SHATTAF TOUBKAL



Conjunto teléfono de ducha higiénica.
Hygienic handshower set.
Combiné douchette WC hygiénique.

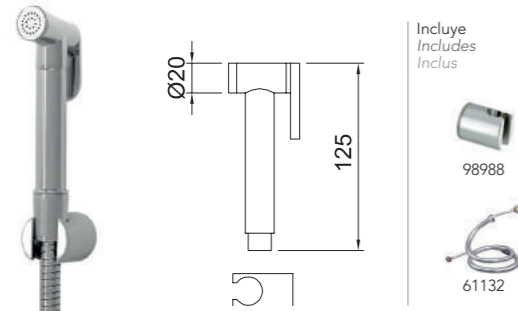
REF.	€	📦
62221	41,90	20



Ducha higiénica

Hygienic shower - Shattaf / Douche hygiénique

SHATTAF NINA



Conjunto teléfono de ducha higiénica.
Hygienic handshower set.
Combiné douchette WC hygiénique.

100 bar

REF.	€	📄
61131	36,00	20

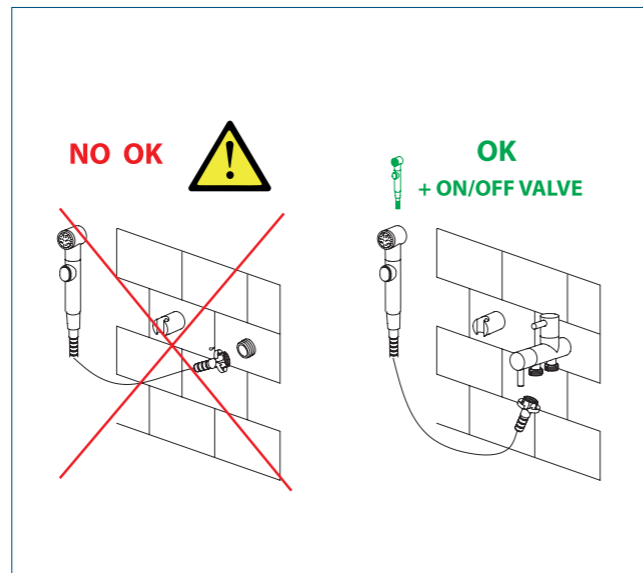


SHATTAF SAHEL



Conjunto teléfono de ducha higiénica.
Hygienic handshower set.
Combiné douchette WC hygiénique.

REF.	€	📄
97809	17,70	50



Ducha higiénica

Hygienic shower - Shattaf / Douche hygiénique

SHATTAF PAMIR



Conjunto teléfono de ducha higiénica.
Hygienic handshower set.
Combiné douchette WC hygiénique.

REF.	€	📄
62089	17,70	20



SHATTAF PAMIR



Conjunto teléfono de ducha higiénica.
Hygienic handshower set.
Combiné douchette WC hygiénique.

REF.	€	📄
62091	22,70	20



Profesional Colectividades

Hygienic shower - Shattaf / Douche hygiénique

SHATTAF PAMIR



Conjunto teléfono de ducha higiénica.
Hygienic handshower set.
Combiné douchette WC hygiénique.

REF.	€	📄
62090	32,20	20



SHATTAF PAMIR



Conjunto teléfono de ducha higiénica.
Hygienic handshower set.
Combiné douchette WC hygiénique.

REF.	€	📄
62092	37,20	20



SHATTAF PAMIR : 62089 - 62090 - 62091 - 62092

Caudal ajustable mediante montura con discos cerámicos
Deslice el accionamiento para controlar el flujo de agua.

Adjustable flow rate by headwork with ceramic discs.
Slide the switch to control the water flow.

Contrôle du débit grâce à une tête céramique.
Faites glisser le bouton pour réguler le débit d'eau.



Grifos individuales

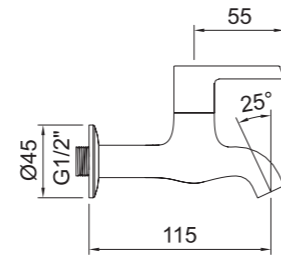
Hot and cold water taps / Lave-main



GRIFERÍA SIMPLE MURAL

Wall mounted single tap
Robinet simple mural

DESIGN



Grifo mural 1/2".
Wall mounted tap 1/2".
Robinet murale 1/2".

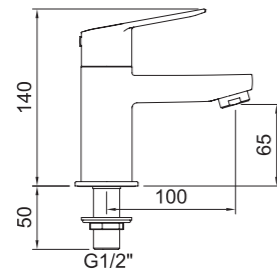
REF.	€	📦
60696	21,70	30



LAVABO 65

Basin mixer 65
Mitigeur lavabo 65

START xtreme



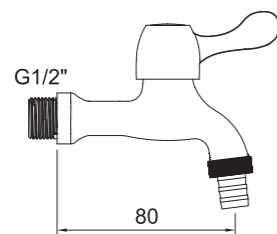
Grifo lavabo repisa 1/2" con aireador.
Deck mounted basin tap 1/2" with aerator.
Robinet lavabo sur plage 1/2" avec aérateur.

REF.	€	📦
61123	62,20	12



GRIFERÍA DE FREGADERO Y LAVADERO

Sink and washing-machine tap
Lave-main



Grifo mural con accesorio manguera.
Wall mounted tap with hose fitting.
Robinet murale avec raccord pour tuyau.

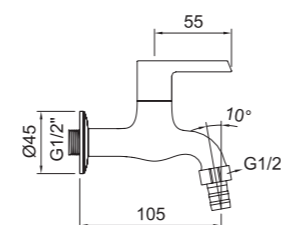
REF.	€	📦
96133	17,70	96



GRIFERÍA DE FREGADERO Y LAVADERO

Sink and washing-machine tap
Lave-main

DESIGN



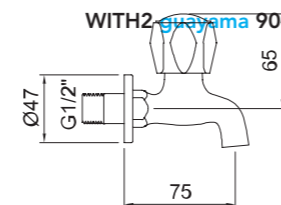
Grifo mural 1/2" con accesorio manguera.
Wall mounted tap 1/2" with hose fitting.
Robinet murale 1/2" avec raccord pour tuyau.

REF.	€	📦
60698	25,70	30



GRIFERÍA SIMPLE MURAL

Wall mounted single tap
Robinet simple mural



Grifo lavabo mural 1/2" con aireador.
Wall mounted basin tap 1/2" with aerator.
Robinet lavabo mural 1/2" avec aérateur.

REF.	€	📦
98451	29,10	72

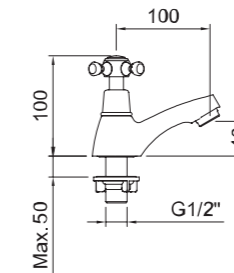


Grifos individuales

GRIFO SIMPLE REPISA 40

Single washbain tap 40
Robinet simple 40

WITH2 antígona



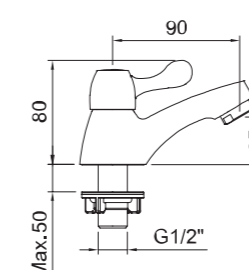
Grifo lavabo repisa 1/2" con aireador.
Deck mounted basin tap 1/2" with aerator.
Robinet lavabo sur plage 1/2" avec aérateur.

REF.	€	📦
94489	28,40	24



GRIFO SIMPLE PARA LAVABO

Single washbain tap
Lave-main



Grifo lavabo 1/2" repisa con aireador.
Deck mounted basin tap 1/2" with aerator.
Robinet lavabo sur plage 1/2" avec aérateur.

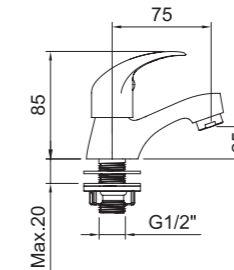
REF.	€	📦
96134	33,30	24



GRIFO SIMPLE REPISA 25

Single washbain tap 25
Robinet simple 25

PANAM urban



Grifo lavabo repisa 1/2" con aireador.
Deck mounted basin tap 1/2" with aerator.
Robinet lavabo sur plage 1/2" avec aérateur.

REF.	€	📦
98458	28,40	48

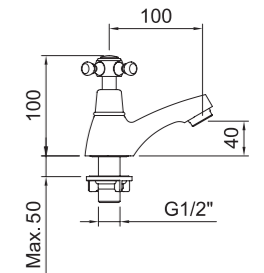


Profesional Colectividades

GRIFO SIMPLE REPISA 40

Single washbain tap 40
Robinet simple 40

WITH2 antígona



Grifo lavabo repisa 1/2" con aireador.
Deck mounted basin tap 1/2" with aerator.
Robinet lavabo sur plage 1/2" avec aérateur.

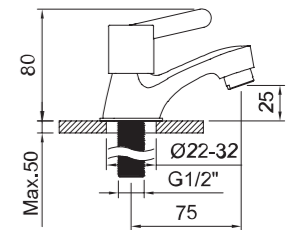
REF.	€	📦
61767	44,00	24



GRIFO SIMPLE REPISA 25

Single washbain tap 25
Robinet simple 25

S12 urban



Grifo lavabo repisa 1/2" con aireador.
Deck mounted basin tap 1/2" with aerator.
Robinet lavabo sur plage 1/2" avec aérateur.

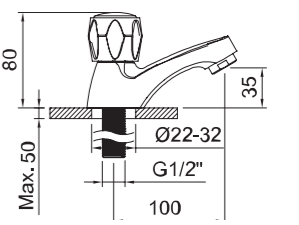
REF.	€	📦
98449	28,40	48



GRIFERÍA SIMPLE REPISA 35

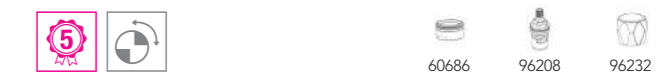
Single tap 35
Robinet simple 35

WITH2 guayama 90



Grifo lavabo repisa 1/2" con aireador.
Deck mounted basin tap 1/2" with aerator.
Robinet lavabo sur plage 1/2" avec aérateur.

REF.	€	📦
96097	29,10	24



Maneta gerontológica

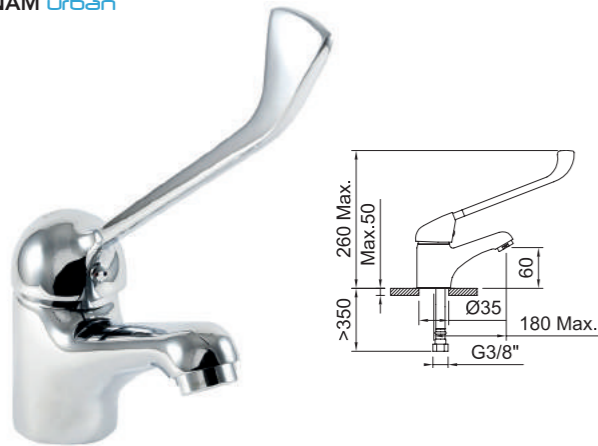
Medical, safety and healthcare taps | P.M.R



LAVABO CON MANETA GERONTOLÓGICA

Basin mixer with medical lever
Mitigeur évier avec manette médicale

PANAM urban



Lavabo monomando con palanca gerontológica, aireador y flexibles 3/8" >350mm.
Single-lever basin mixer with medical lever, aerator and flexible hoses 3/8" >350mm.
Mitigeur lavabo avec manette médicale, aérateur et flexibles de raccordement 3/8" >350mm.

REF.	€	📦
94694	64,00	12



FREGADERO MURAL CON MANETA GERONTOLÓGICA

Wall mounted sink mixer with medical lever
Mitigeur évier mural, avec manette médicale

PANAM urban



Fregadero monomando mural con aireador, con palanca gerontológica y caño giratorio.
Wall-mounted single-lever sink mixer with aerator, medical handle and swivel spout.
Mitigeur évier murale avec aérateur, manette médicale et bec orientable.

REF.	€	📦
97975	98,70	8

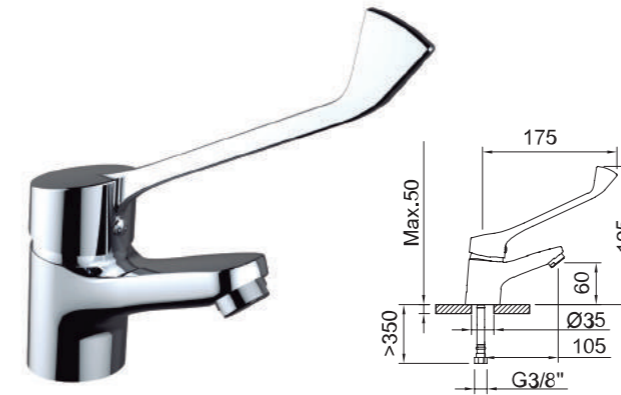


Maneta gerontológica

LAVABO CON MANETA GERONTOLÓGICA

Basin mixer with medical lever
Mitigeur évier avec manette médicale

S12 urban



Lavabo monomando con palanca gerontológica, aireador y flexibles 3/8" >350mm.
Single-lever basin mixer with medical lever, aerator and flexible hoses 3/8" >350mm.
Mitigeur lavabo avec manette médicale, aérateur et flexibles de raccordement 3/8" >350mm.

REF.	€	📦
99214	64,00	12



FREGADERO MURAL CAÑO INFERIOR CON MANETA GERONTOLÓGICA

Wall mounted sink mixer with medical lever
Mitigeur évier mural bec bas, avec manette médicale

S12 urban



Fregadero monomando mural con aireador, con palanca gerontológica y caño giratorio.
Wall-mounted single-lever sink mixer with aerator, medical handle and swivel spout.
Mitigeur évier murale avec aérateur, manette médicale et bec orientable.

REF.	€	📦
99216	104,00	15

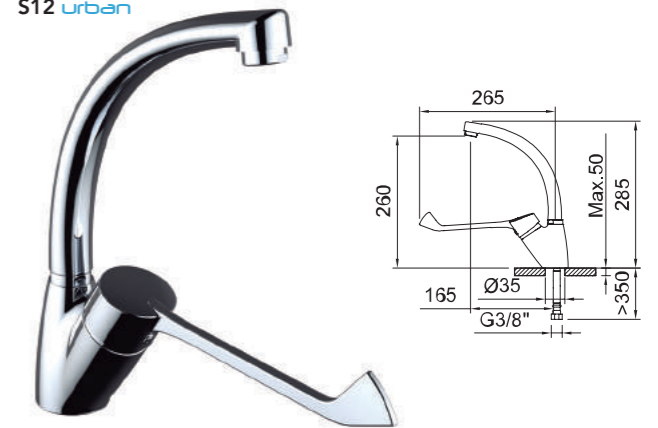


Profesional Colectividades

FREGADERO CON MANETA GERONTOLÓGICA

Sink mixer with medical lever
Mitigeur avec manette médicale

S12 urban



Fregadero monomando con aireador, palanca gerontológica, caño conformado giratorio y flexibles 3/8" >350mm.
Single-lever sink mixer with aerator, medical handle, swivel cast spout and flexible hoses 3/8" >350mm.
Mitigeur évier avec aérateur, manette médicale, bec orientable et flexibles de raccordement 3/8" >350mm.

REF.	€	📦
99215	88,00	8



MANETA MÉDICA

Medical handle
Manette médicale

S12 urban

PANAM urban



Maneta medical.
Medical handle.
Manette médicale.

REF.	€	📦	REF.	€	📦
99217	16,00	50	96256	16,00	50



Complementos y accesorios

265 HIDROCLEVER

- 265 EMPOTRADOS / CONCEALED / ENCASTRÉ
- 277 ROCIADORES / SHOWER HEADS / POMMES DE DOUCHE
- 284 BRAZOS ROCIADOR / SHOWER ARMS / BRAS DE DOUCHE
- 285 CONJUNTOS DE DUCHA / SHOWER KITS / ENSEMBLES DE DOUCHE
- 286 BARRAS DE DUCHA / SLIDING BAR / BARRES DE DOUCHE
- 288 CAÑOS EMPOTRAR / BATH SPOUTS / BECS
- 288 JETS HIDROMASAJE / BODY JETS / JETS
- 289 TELÉFONO DUCHAS / HANDSETS / DOUCHETTES
- 297 SOPORTES / WALL BRACKETS / SUPPORTS
- 298 FLEXOS DUCHA / HOSES / FLEXIBLES
- 300 SALIDAS FLEXO / WALL OUTLETS / SORTIES FLEXIBLE
- 301 CONJUNTOS BARRA DUCHA KIT / SHOWER BAR SET / COLONNE DE DOUCHE

308 COMPLEMENTOS Y RECAMBIOS

- 304 iKANSAS
- 308 SIFONES / SIPHONS / SIPHONS
- 310 DESAGÜES / POP-UP / VIDAGES
- 312 VÁLVULAS ESCUADRA / ANGLE VALVES / ROBINETS D'ÉQUERRE
- 313 CARTUCHOS / CARTRIDGES / CARTOUCHES
- 314 AIREADORES / AERATORS / AÉRATEURS
- 315 RECAMBIOS / SPARE PARTS / PIÈCES DE RECHANGE
- 317 ACCESORIOS DE COCINA / KITCHEN ACCESSORIES / ACCESSOIRES DE CUISINE

322 BOX Y EXPOSITORES

- 322 CLEVER BOX TERMOSTÁTICO / THERMOSTATIC / THERMOSTATIQUE
- 324 CLEVER BOX MONOMANDO / SINGLE LEVER / MITIGEUR
- 326 iCLEVER BOX TERMOSTÁTICO / THERMOSTATIC / THERMOSTATIQUE
- 327 iCLEVER BOX MONOMANDO / SINGLE LEVER / MITIGEUR
- 328 CONJUNTOS BARRA DUCHA KIT / SHOWER BAR SET / COLONNE DE DOUCHE
- 329 BOX SOBREMESA / COUNTER BOX / BOX DE COMPTOIR
- 331 EXPOSITORES SOBREMESA / COUNTER DISPLAY / PRÉSENTOIRS DE COMPTOIR
- 334 EXPOSITOR CLEVER MAXI / CLEVER MAXI DISPLAY / PRÉSENTOIR CLEVER MAXI
- 340 EXPOSITOR CLEVER SLIM / CLEVER SLIM DISPLAY / PRÉSENTOIR CLEVER SLIM

346 INFORMACIÓN TÉCNICA

- 346 INFORMACIÓN TÉCNICA
TECHNICAL INFORMATION / INFORMATION TECHNIQUE
- 360 CERTIFICADOS / CERTIFICATES / CERTIFICATS

364 ÍNDICE DE REFERENCIAS

- 364 ÍNDICE DE REFERENCIAS
ITEM DIRECTORY / INDEX DES RÉFÉRENCES
- 368 CONDICIONES DE VENTA
SALES CONDITIONS / CONDITIONS DE VENTE

Hidroclever

Un universo de posibilidades.

Sumérgete en el inmenso universo de armonía, equilibrio y bienestar que te ofrece HidroClever.

Clever te abre un abanico de productos para que tu baño sea lo que siempre has imaginado que debería ser, escoge cada uno de los accesorios y combinalos de forma única para obtener tu baño ideal y dedícate tiempo para disfrutar, para relajarte y dejarte llevar en tu Spa urbano.

Ya que los baños no son iguales para todas las personas, combina todas nuestras posibilidades!

Dive into the vast universe of harmony, balance and relaxation, offered by HidroClever. Clever provides you with a huge range of products for the bathroom you have always imagined, choose each of the accessories and combine them in order to get your ideal bathroom and allow yourself to enjoy it, relax and chill out in your urban Spa.

As bathrooms are not the same for everyone, combine all our Clever possibilities!

Plongez-vous dans l'immense univers d'harmonie, d'équilibre et bien-être que vous offre HidroClever. Clever vous ouvre un éventail de produits pour que votre salle de bain soit telle que vous l'avez toujours rêvé, choisissez chacun des accessoires et combinez-les de façon unique pour obtenir votre salle de bain idéale et prenez le temps de profiter, de vous détendre et de vous laissez aller dans votre Spa urbain.

Puisque les salles de bains ne sont pas les mêmes pour tout le monde, combinez toutes nos possibilités.



Grifería
Taps
Robinetterie



Accesorios
Accessories
Accessoires



Econature. Sistema de ahorro de agua
Water saving system
Économisez de l'eau



Safety block. Tope de seguridad para termostáticos
Security system for thermostatic
Système de sécurité pour thermostatique



Sistema de reducción de caudal
Flow reduction system
Système de réduction de débit



Air Advanced. Mezcla aire y agua
Air and water mixture
Mélange air et eau



Discos cerámicos
Ceramic disc
Disques céramiques



Packaging con eurocolgador
Retail packaging
Emballage prévu pour stockage sur broche



Latón de alta calidad
High quality brass
Laiton de haute qualité



Material sintético de altas prestaciones
Synthetic material with high performances
Matériel synthétique hautes performances



Grifería de acero inoxidable
Stainless steel taps
Robinetterie acier inoxydable



265 **Empotrados**
Concealed
Encastré



277 **Rociadores**
Shower heads
Pommes de douche



284 **Brazos rociador**
Shower arms
Bras de douche



285 **Conjuntos de ducha**
Shower kits
Ensembles de douche



286 **Barras de ducha**
Sliding bar
Barres de douche



288 **Caños empotrar**
Bath spouts
Becs



288 **Jets hidromasaje**
Body jets
Jets



289 **Teléfono duchas**
Handsets
Douchettes



297 **Soportes**
Wall brackets
Supports



298 **Flexos ducha**
Hoses
Flexibles



300 **Salidas flexo**
Wall outlets
Sorties flexible



301 **Conjuntos barra ducha kit**
Shower bar set
Colonne de douche



iClever es el revolucionario sistema de instalación de 1 sola pieza (caja empotrada) que permite obtener todas las funciones de la ducha o baño ducha que desees. Tú eliges las funciones que quieras para tu baño, luego la caja iclever y por último ya puedes escoger el modelo de grifería de nuestra colección que más te guste. En tres simples pasos todos son ventajas!

iClever is the revolutionary 1 piece installation system (concealed box) that allows you to obtain all shower or bath shower functions. You choose the features you want for your bathroom, then the box and finally our iclever, afterwards you are ready to choose the faucet you like. In three simple steps, all the advantages!

iClever est un système révolutionnaire d'installation d'une seule pièce (boîte encastrée) qui permet d'obtenir toutes les fonctions de la douche ou du bain-douche que vous désirez. Vous choisissez les fonctions que vous souhaitez pour votre bain, puis la boîte iClever et enfin vous pouvez choisir le modèle de robinetterie de votre préférence dans notre collection. Trois simples étapes qui ne présentent que des avantages!

Ventajas iclever iclever advantages / iclever avantages

- ✓ Fácil y rápido de montar y de desmontar.
Easy and quick to assemble and disassemble.
Facile et rapide à monter et à démonter.
- ✓ Evita desperfectos en la superficie cromada de la grifería.
Avoid any damage on the chrome surface.
Évite d'endommager la surface de chrome du robinet.
- ✓ Sistema flexible: con una base se obtienen múltiples configuraciones.
Flexible system: with only a base, we obtain multiple configurations.
Système flexible avec une seule base pour de multiples configurations
- ✓ Gran seguridad y durabilidad.
High level of reliability and durability.
Grande sécurité et durabilité
- ✓ Renueva tu grifería sin obras.
Renew your faucet without works.
Permet de modifier votre robinetterie sans travaux.
- ✓ La instalación permite ser testeada antes del montaje completo.
The installation can be tested before to complete it.
L'installation peut être testée avant l'assemblage complet.

Todas nuestras soluciones

All our solutions / Toutes nos solutions



iclever basin

Para lavabo empotrado.
For the concealed basin mixer.
Lavabo encastré

iclever 2

Para ducha empotrada 1 y 2 vías.
For the concealed bath-shower
1 and 2 outlet diverter.
Pour douche encastrée 1 et 2 voies.

iclever 4

Para ducha empotrada 3 y 4 vías.
Para termostático empotrado 2 y 3 vías.
For the concealed shower 3 and 4 outlet diverter.
For the concealed thermostatic 2 and 3 outlet diverter.
Pour douche encastrée 3 et 4 voies.
Pour thermostatique encastré 2 et 3 voies.



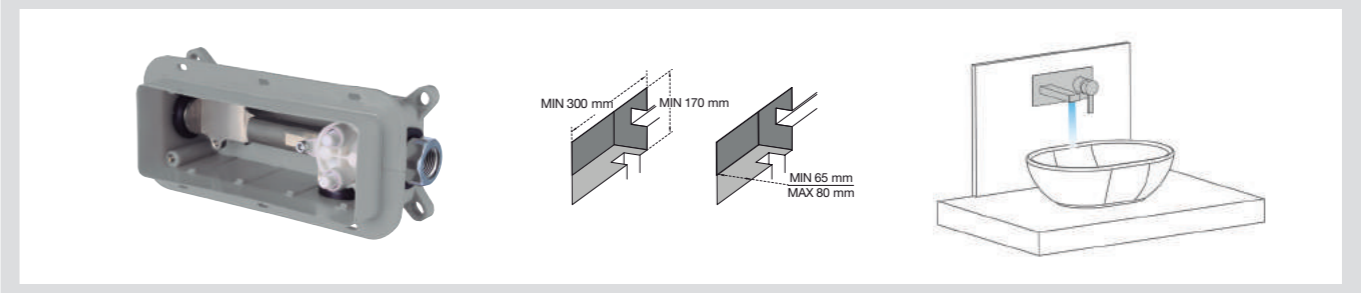
Video de instalación
Installation video / Vidéo d'installation

* El color de la caja puede estar sujeto a modificaciones / The box color may be subject to change / La couleur de la boîte peut être soumise à des changements

Lavabo empotrado con caja preinstalación iclever

Concealed iClever basin mixer with pre-installation box / Lavabo à encastrer avec boîtier d'installation iclever box

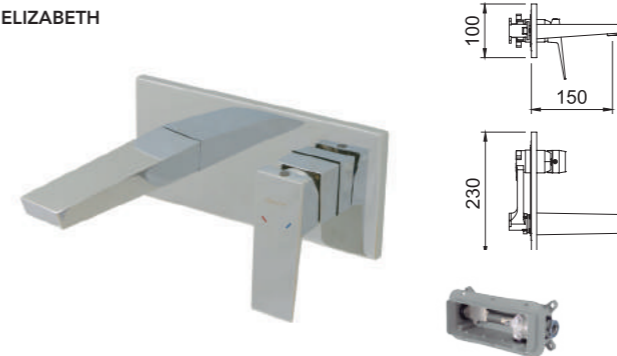
iclever basin - Ref.98703 Para lavabo empotrado / For the concealed basin mixer / Lavabo encastré



LAVABO EMPOTRAR

Concealed basin / Mitigeur lavabo à encastrer

ELIZABETH



Lavabo empotrar 1/2" con aireador.
Concealed basin mixer 1/2" with aerator.
Mitigeur lavabo encastré 1/2" avec aérateur.

iclever basin 98703
Necesario - No incluido
Needed - Not included
Nécessaire - Non inclus

REF.	€	📦
61448	166,90	6
98703 iclever basin	129,80	6

LAVABO EMPOTRAR

Concealed basin / Mitigeur lavabo à encastrer

VOGUE xtreme



Lavabo empotrar 1/2" con aireador.
Concealed basin mixer 1/2" with aerator.
Mitigeur lavabo encastré 1/2" avec aérateur.

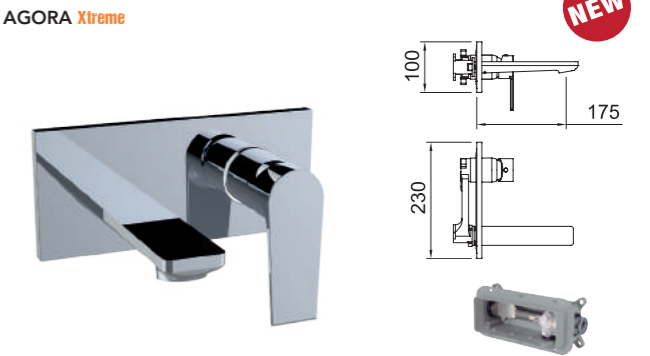
iclever basin 98703
Necesario - No incluido
Needed - Not included
Nécessaire - Non inclus

REF.	€	📦
62225 5 l/min	146,70	6
98703 iclever basin	129,80	6

LAVABO EMPOTRAR

Concealed basin / Mitigeur lavabo à encastrer

AGORA xtreme



Lavabo empotrar 1/2" con aireador.
Concealed basin mixer 1/2" with aerator.
Mitigeur lavabo encastré 1/2" avec aérateur.

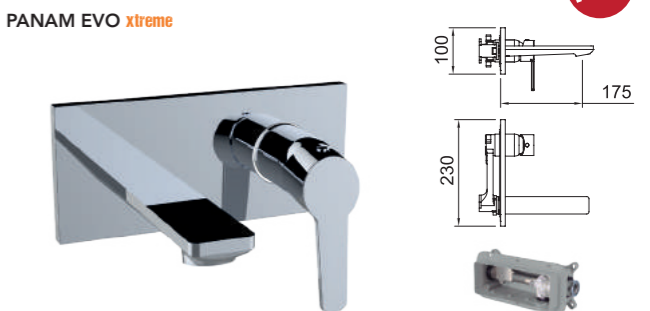
iclever basin 98703
Necesario - No incluido
Needed - Not included
Nécessaire - Non inclus

REF.	€	📦
62224 5 l/min	146,70	6
98703 iclever basin	129,80	6

LAVABO EMPOTRAR

Concealed basin / Mitigeur lavabo à encastrer

PANAM EVO xtreme



Lavabo empotrar 1/2" con aireador.
Concealed basin mixer 1/2" with aerator.
Mitigeur lavabo encastré 1/2" avec aérateur.

iclever basin 98703
Necesario - No incluido
Needed - Not included
Nécessaire - Non inclus

REF.	€	📦
62226 5 l/min	146,70	6
98703 iclever basin	129,80	6

1 VÍA
outlet
voie

Ducha empotrada con caja preinstalación iclever

Concealed iClever bath-shower mixer with pre-installation box / Douche à encastrer avec boîtier d'installation iclever box

iclever 2 - Ref.98711 - 1 VÍA

Para ducha empotrada 1 vía / For the concealed bath-shower 1 outlet diverter / Douche encastré 1 voie

MIN 200
MIN 170
MIN 75
MAX 100

Ducha de empotrar con rociador
Concealed shower with Shower head
Douche encastrée avec douche de tête

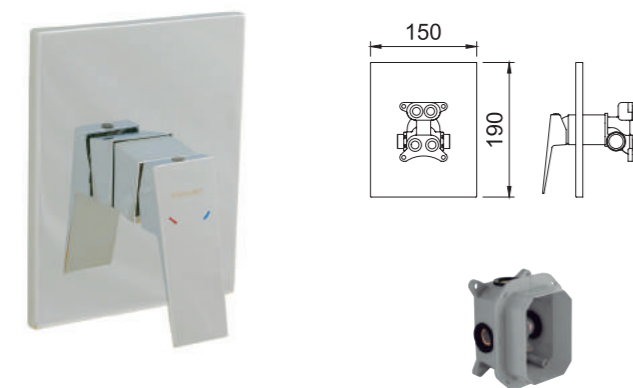
Ducha de empotrar con teléfono
Concealed shower with handset
Douche encastrée avec douchette

Baño de empotrar con caño
Concealed shower with bath spout
Mitigeur bain encastré

DUCHA EMPOTRAR 1 VÍA

Concealed bath-shower mixer 1 outlet diverter
Douche encastrée 1 voie

ELIZABETH



Ducha monomando empotrar 1/2".
Concealed single-lever shower mixer 1/2".
Mitigeur douche encastré 1/2".

iclever 2 98711
Necesario - No incluido
Needed - Not included
Nécessaire - Non inclus

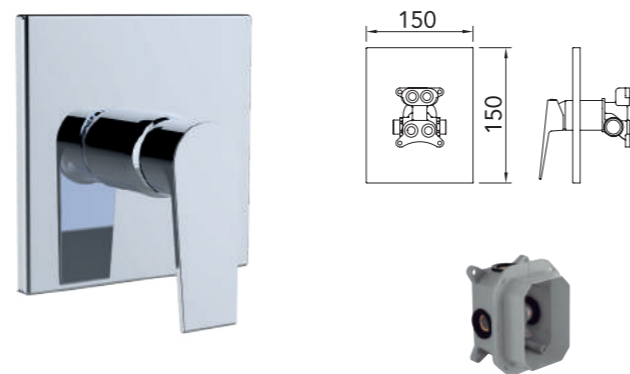
REF.	€	📦
61452 ACS	135,20	6
98711 iclever 2	88,00	6



DUCHA EMPOTRAR 1 VÍA

Concealed bath-shower mixer 1 outlet diverter
Douche encastrée 1 voie

AGORA xtreme



Ducha monomando empotrar 1/2".
Concealed single-lever shower mixer 1/2".
Mitigeur douche encastré 1/2".

iclever 2 98711
Necesario - No incluido
Needed - Not included
Nécessaire - Non inclus

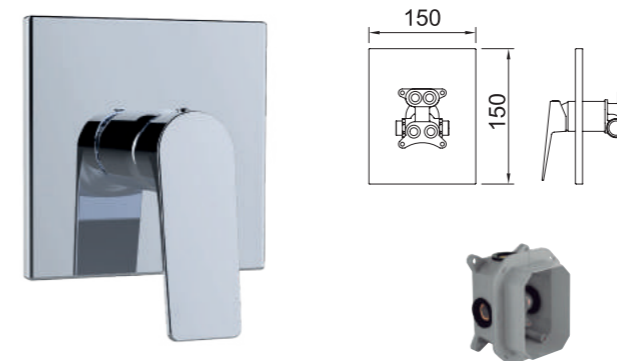
REF.	€	📦
60746 ACS	101,30	6
98711 iclever 2	88,00	6



DUCHA EMPOTRAR 1 VÍA

Concealed bath-shower 1 outlet diverter
Douche encastrée 1 voie

VOGUE xtreme



Ducha monomando empotrar 1/2".
Concealed single-lever shower mixer 1/2".
Mitigeur douche encastré 1/2".

iclever 2 98711
Necesario - No incluido
Needed - Not included
Nécessaire - Non inclus

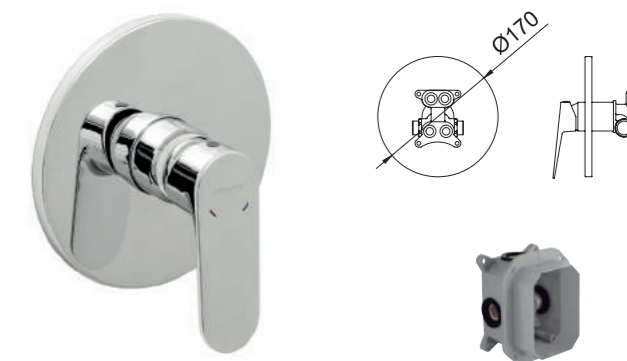
REF.	€	📦
61414 ACS	101,30	6
98711 iclever 2	88,00	6



DUCHA EMPOTRAR 1 VÍA

Concealed bath-shower 1 outlet diverter
Douche encastrée 1 voie

VOGUE elegance



Ducha monomando empotrar 1/2".
Concealed single-lever shower mixer 1/2".
Mitigeur douche encastré 1/2".

iclever 2 98711
Necesario - No incluido
Needed - Not included
Nécessaire - Non inclus

REF.	€	📦
61392 ACS	101,30	6
98711 iclever 2	88,00	6

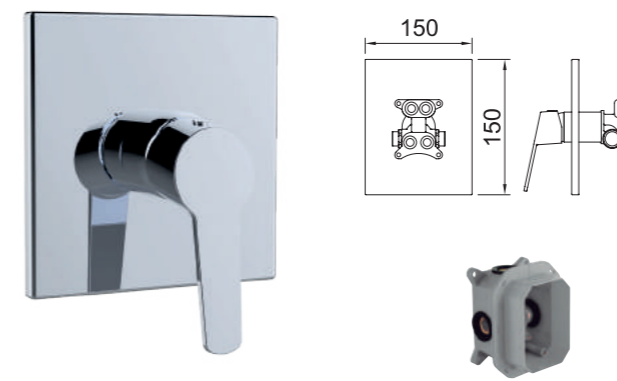


DUCHA EMPOTRAR 1 VÍA

Concealed bath-shower mixer 1 outlet diverter
Douche encastrée 1 voie

PANAM EVO xtreme

NEW



Ducha monomando empotrar 1/2".
Concealed single-lever shower mixer 1/2".
Mitigeur douche encastré 1/2".

iclever 2 98711
Necesario - No incluido
Needed - Not included
Nécessaire - Non inclus

REF.	€	📦
62227 ACS	101,30	6
98711 iclever 2	88,00	6



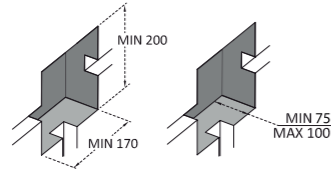
2 VÍAS
outlets
voies

Ducha empotrada con caja preinstalación iclever

Concealed iClever bath-shower mixer with pre-installation box / Douche à encastrer avec boîtier d'installation iclever box

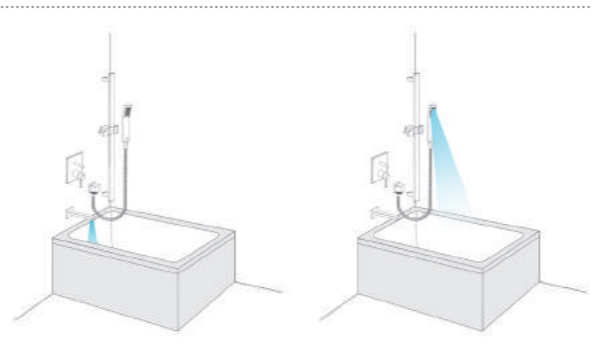
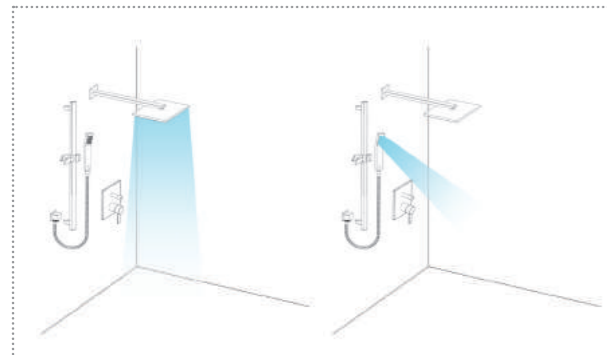
iclever 2 - Ref.98711 - 2 VÍAS

Para ducha empotrada 2 vías / For the concealed bath-shower 2 outlet diverter / Douche encastré 2 voies



Ducha / Shower / Douche

Baño - Ducha / Bath-shower / Bain-douche



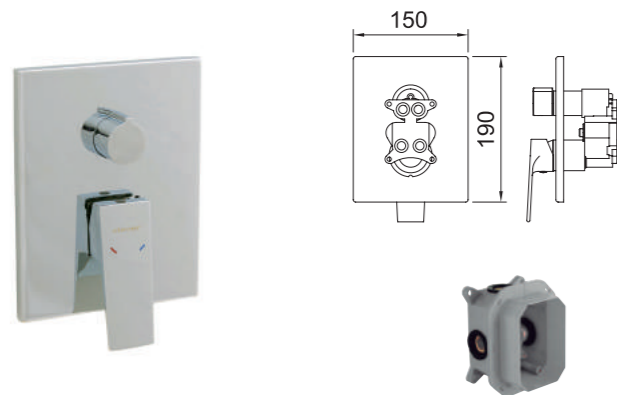
Ducha de empotrar con inversor. Rociador y teléfono.
Concealed shower with diverter. Shower head and handset.
Douche encastrée avec inverseur. Douche de tête et douchette.

Baño-Ducha de empotrar con inversor. Teléfono y caño.
Concealed bath-shower with diverter. Handset and spout.
Bain-Douche encastrée avec inverseur. Douche de tête ou douchette et bec.

DUCHA EMPOTRAR 2 VÍAS

Concealed bath-shower mixer 2 outlets diverter
Douche encastrée 2 voies

ELIZABETH



Ducha monomando empotrar 1/2".
Concealed single-lever shower mixer 1/2".
Mitigeur douche encastré 1/2".

iclever 2 98711
Necesario - No incluido
Needed - Not included
Nécessaire - Non inclus

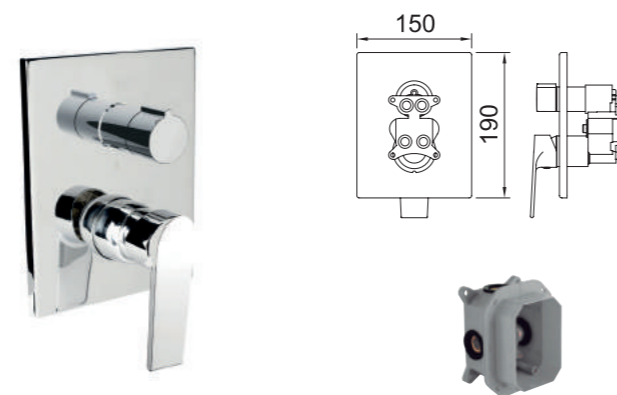
REF.	€	📦
61453 ACS	151,50	6
98711 iclever 2	88,00	6



DUCHA EMPOTRAR 2 VÍAS

Concealed bath-shower mixer 2 outlets diverter
Douche encastrée 2 voies

AGORA xtreme



Ducha monomando empotrar 1/2".
Concealed single-lever shower mixer 1/2".
Mitigeur douche encastré 1/2".

iclever 2 98711
Necesario - No incluido
Needed - Not included
Nécessaire - Non inclus

REF.	€	📦
61228 ACS	128,90	6
98711 iclever 2	88,00	6



DUCHA EMPOTRAR 2 VÍAS

Concealed bath-shower mixer 2 outlets diverter
Douche encastrée 2 voies

AGORA xtreme



Ducha monomando empotrar 1/2".
Concealed single-lever shower mixer 1/2".
Mitigeur douche encastré 1/2".

iclever 2 98711
Necesario - No incluido
Needed - Not included
Nécessaire - Non inclus

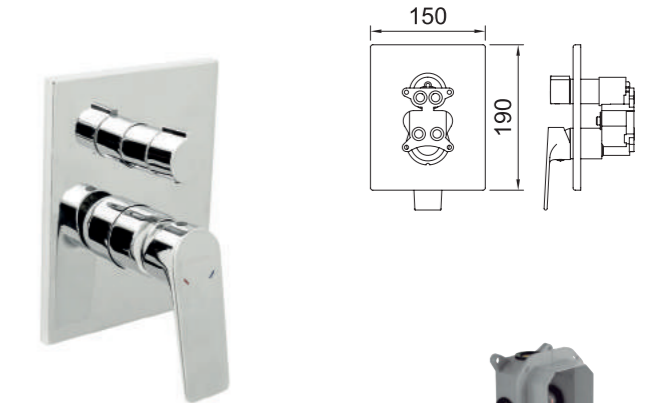
REF.	€	📦
61110 ACS	141,80	6
98711 iclever 2	88,00	6



DUCHA EMPOTRAR 2 VÍAS

Concealed bath-shower 2 outlets diverter
Douche encastrée 2 voies

VOGUE xtreme



Ducha monomando empotrar 1/2".
Concealed single-lever shower mixer 1/2".
Mitigeur douche encastré 1/2".

iclever 2 98711
Necesario - No incluido
Needed - Not included
Nécessaire - Non inclus

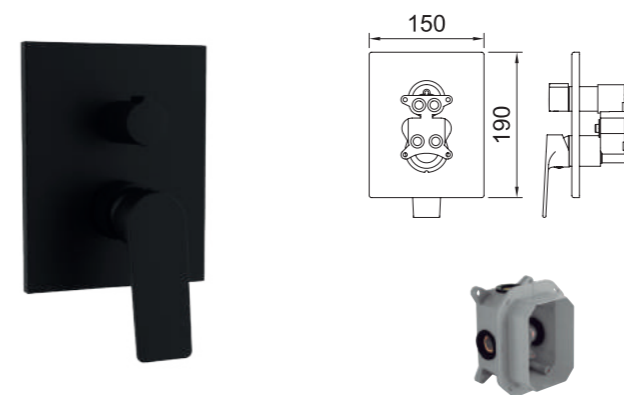
REF.	€	📦
61415 ACS	128,90	6
98711 iclever 2	88,00	6



DUCHA EMPOTRAR 2 VÍAS

Concealed bath-shower mixer 2 outlets diverter
Douche encastrée 2 voies

VOGUE xtreme



Ducha monomando empotrar 1/2".
Concealed single-lever shower mixer 1/2".
Mitigeur douche encastré 1/2".

iclever 2 98711
Necesario - No incluido
Needed - Not included
Nécessaire - Non inclus

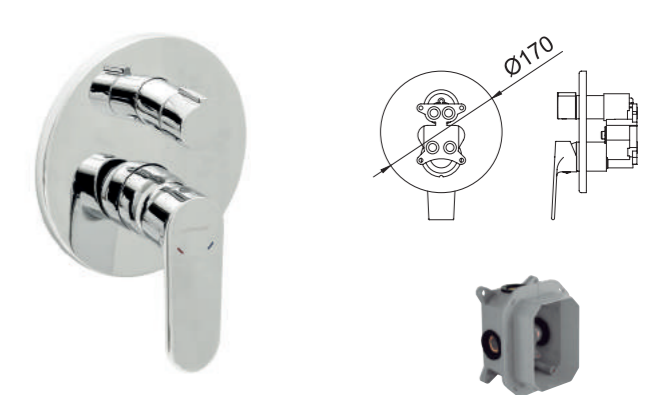
REF.	€	📦
62229 ACS	141,80	6
98711 iclever 2	88,00	6



DUCHA EMPOTRAR 2 VÍAS

Concealed bath-shower 2 outlets diverter
Douche encastrée 2 voies

VOGUE elegance



Ducha monomando empotrar 1/2".
Concealed single-lever shower mixer 1/2".
Mitigeur douche encastré 1/2".

iclever 2 98711
Necesario - No incluido
Needed - Not included
Nécessaire - Non inclus

REF.	€	📦
61394 ACS	128,90	6
98711 iclever 2	88,00	6



2 VÍAS
outlets
voies

Ducha empotrada con caja preinstalación iclever

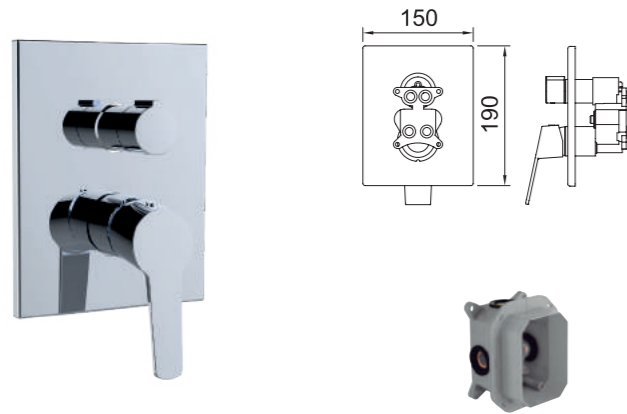
Concealed iClever bath-shower mixer with pre-installation box / Douche à encastrer avec boîtier d'installation iclever box

DUCHA EMPOTRAR 2 VÍAS

Concealed bath-shower mixer 2 outlets diverter
Douche encastrée 2 voies

PANAM EVO xtreme

NEW



Ducha monomando empotrar 1/2".
Concealed single-lever shower mixer 1/2".
Mitigeur douche encastré 1/2".

iclever 2 98711
Necesario - No incluido
Needed - Not included
Nécessaire - Non inclus

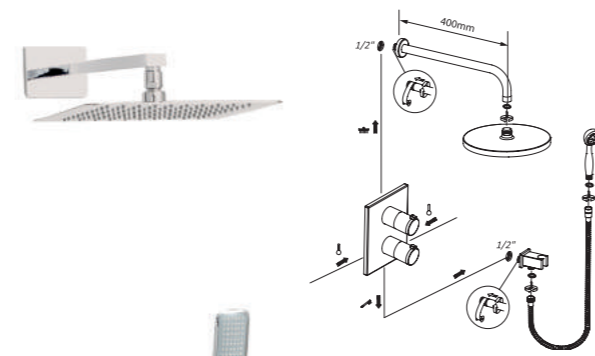
REF.	€	📦
62228 ACS	128,90	6
98711 iclever 2	88,00	6



CONJUNTO TERMOSTÁTICO DUCHA EMPOTRADO 2 VÍAS

Thermostatic concealed shower mixer 2 ways
Douche encastrée 2 voies thermostatique

UPI Urban



61107¹

Conjunto de ducha termostática empotrar.
Concealed thermostatic shower set.
Ensemble de douche thermostatique encastré.

REF.	€	📦
61262	458,90	1
61107 ¹	450,00	4

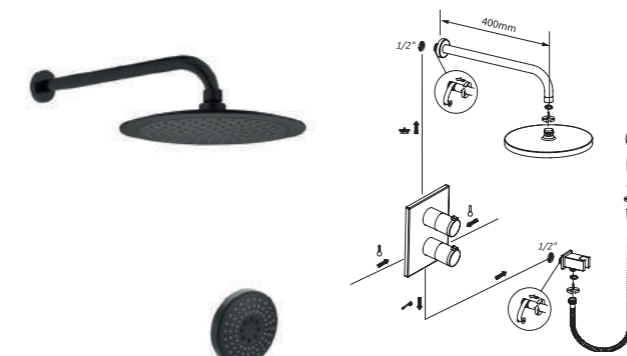


¹ Este producto se suministra en formato Clever Box (Pack indivisible de 4 unidades).
This product is provided in Clever Box packaging (Indivisible packaging of 4 units).
Ce produit est conditionné en Clever Box (Pack indivisible de 4 unités).

CONJUNTO TERMOSTÁTICO DUCHA EMPOTRADO 2 VÍAS

Thermostatic concealed shower mixer 2 ways
Douche encastrée 2 voies thermostatique

UPI Urban



61865¹

Conjunto de ducha termostática empotrar.
Concealed thermostatic shower set.
Ensemble de douche thermostatique encastré.

REF.	€	📦
61866	504,80	1
61865 ¹	495,00	4

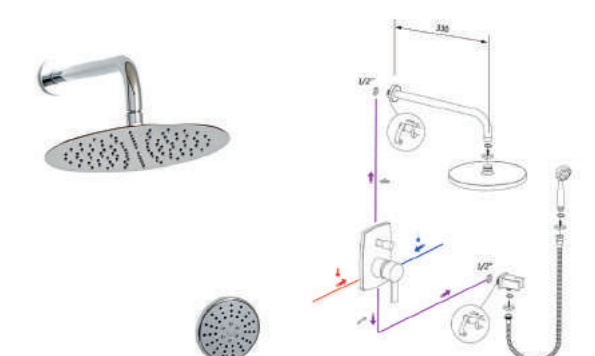


¹ Este producto se suministra en formato Clever Box (Pack indivisible de 4 unidades).
This product is provided in Clever Box packaging (Indivisible packaging of 4 units).
Ce produit est conditionné en Clever Box (Pack indivisible de 4 unités).

CONJUNTO DUCHA EMPOTRADO 2 VÍAS

Concealed shower mixer 2 ways
Douche encastrée 2 voies

PANAM EVO xtreme



60694¹

Conjunto de ducha monomando empotrar.
Concealed single-lever shower set mixer Box.
Ensemble de douche encastré.

REF.	€	📦
60695	318,40	1
60694 ¹	309,50	4



¹ Este producto se suministra en formato Clever Box (Pack indivisible de 4 unidades).
This product is provided in Clever Box packaging (Indivisible packaging of 4 units).
Ce produit est conditionné en Clever Box (Pack indivisible de 4 unités).

2 VÍAS
outlets
voies

Ducha termostática empotrada con caja preinstalación iclever

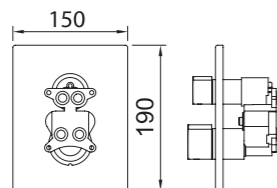
Thermostatic concealed iClever bath-shower mixer with pre-installation box
Douche à encastrer thermostatique avec boîtier d'installation iclever box

DUCHA TERMOSTÁTICA EMPOTRADA 2 VIAS

Thermostatic concealed bath-shower 2 outlet diverter
Douche encastrée thermostatique 2 voies

UP! urban

INVERSOR CERÁMICO
CERAMIC DIVERTER
INVERSEUR CÉRAMIQUE



Ducha termostática empotrar 1/2".
Concealed thermostatic shower mixer 1/2".
Mitigeur douche thermostatique encastré 1/2".

iclever 2 98711
Necesario - No incluido
Needed - Not included
Nécessaire - Non inclus

REF.	€	📦
61106 ACS	182,30	6
98711 iclever 2	88,00	6

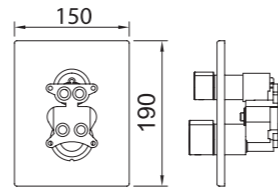


DUCHA TERMOSTÁTICA EMPOTRADA 2 VIAS

Thermostatic concealed bath-shower 2 outlet diverter
Douche encastrée thermostatique 2 voies

UP! urban

INVERSOR CERÁMICO
CERAMIC DIVERTER
INVERSEUR CÉRAMIQUE



Ducha termostática empotrar 1/2".
Concealed thermostatic shower mixer 1/2".
Mitigeur douche thermostatique encastré 1/2".

iclever 2 98711
Necesario - No incluido
Needed - Not included
Nécessaire - Non inclus

REF.	€	📦
61108 ACS	200,50	6
98711 iclever 2	88,00	6

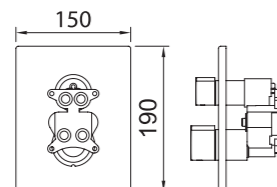
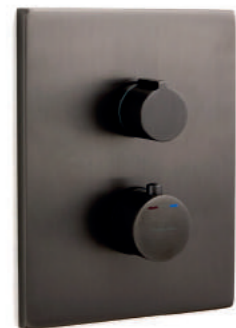


DUCHA TERMOSTÁTICA EMPOTRADA 2 VIAS

Thermostatic concealed bath-shower 2 outlet diverter
Douche encastrée thermostatique 2 voies

UP! urban

INVERSOR CERÁMICO
CERAMIC DIVERTER
INVERSEUR CÉRAMIQUE



Ducha termostática empotrar 1/2".
Concealed thermostatic shower mixer 1/2".
Mitigeur douche thermostatique encastré 1/2".

iclever 2 98711
Necesario - No incluido
Needed - Not included
Nécessaire - Non inclus

REF.	€	📦
61960 ACS	291,70	6
98711 iclever 2	88,00	6

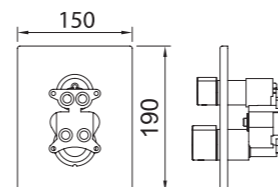


DUCHA TERMOSTÁTICA EMPOTRADA 2 VIAS

Thermostatic concealed bath-shower 2 outlet diverter
Douche encastrée thermostatique 2 voies

UP! urban

INVERSOR CERÁMICO
CERAMIC DIVERTER
INVERSEUR CÉRAMIQUE



Ducha termostática empotrar 1/2".
Concealed thermostatic shower mixer 1/2".
Mitigeur douche thermostatique encastré 1/2".

iclever 2 98711
Necesario - No incluido
Needed - Not included
Nécessaire - Non inclus

REF.	€	📦
61961 ACS	291,70	6
98711 iclever 2	88,00	6



Ducha empotrada con caja preinstalación iclever

Concealed iClever bath-shower mixer with pre-installation box / Douche à encastrer avec boîtier d'installation iclever box

3-4 VÍAS
outlets
voies

iclever 4 - Ref.98742 - 3-4 VÍAS

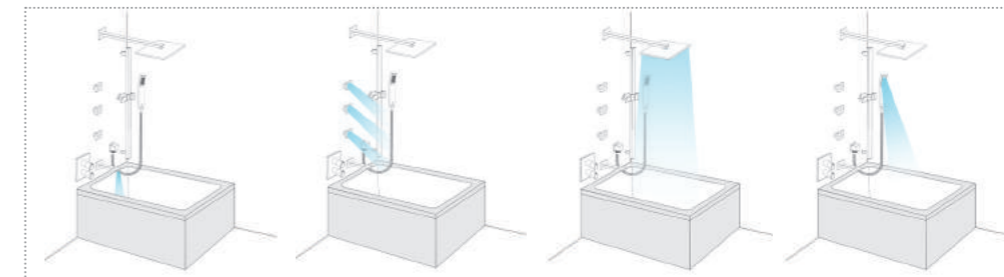
Para ducha empotrada 3-4 vías y Termostático empotrado 2 y 3 vías / For the concealed bath-shower and Concealed thermostatic / Douche encastré et thermostatique encastré

Ducha / Shower / Douche

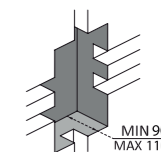
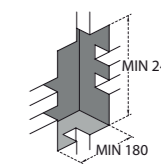


Ducha de empotrar con inversor. Rociador, Teléfono, Jets o Jets.
Concealed shower with diverter. Shower head, handset or body jets. / Douche encastrée avec dérivateur. Douche de tête, set de douche ou jets.

Baño - Ducha / Bath-shower / Bain-douche



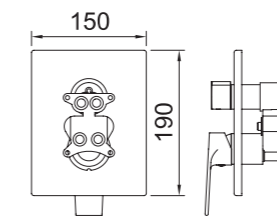
Baño-Ducha de empotrar. Rociador, teléfono, jets o caño.
Concealed bath-shower with diverter. Shower head, handset, body jets or bath spout.
Bain-Douche encastré. Douche de tête, set de douche, jets et bec.



DUCHA EMPOTRAR 3-4 VIAS

Concealed bath-shower mixer 3-4 outlets diverter
Douche encastrée 3-4 voies

AGORA xtreme



Ducha monomando empotrar 1/2".
Concealed single-lever shower mixer 1/2".
Mitigeur douche encastré 1/2".

iclever 4 98742
Necesario - No incluido
Needed - Not included
Nécessaire - Non inclus

REF.	€	📦
60748 ACS	182,30	6
98742 iclever 4	121,80	6



Lavabo empotrado tradicional

Traditional concealed basin mixer / Lavabo à encastrer traditionnel

1 VÍA
outlet
voie

LAVABO EMPOTRADO MURAL

Concealed basin mixer
Mitigeur lavabo à encastrer

AGORA xtreme



Lavabo empotrar 1/2" con aireador.
Concealed basin mixer 1/2" with aerator.
Mitigeur lavabo encastré 1/2" avec aérateur.

REF.	€	📦
61121	122,70	8



LAVABO EMPOTRADO MURAL

Concealed basin mixer
Mitigeur lavabo à encastrer

AGORA xtreme



Lavabo empotrar 1/2" con aireador.
Concealed basin mixer 1/2" with aerator.
Mitigeur lavabo encastré 1/2" avec aérateur.

REF.	€	📦
61133	135,00	8



LAVABO EMPOTRAR

Concealed basin
Mélangeur lavabo à encastrer

WITH2 Antígona



Lavabo bimando empotrar 1/2" con aireador.
Two-handed basin mixer concealed 1/2" with aerator.
Mélangeur lavabo encastré 1/2" avec aérateur.

REF.	€	📦
98429	158,30	8



Ducha empotrada tradicional

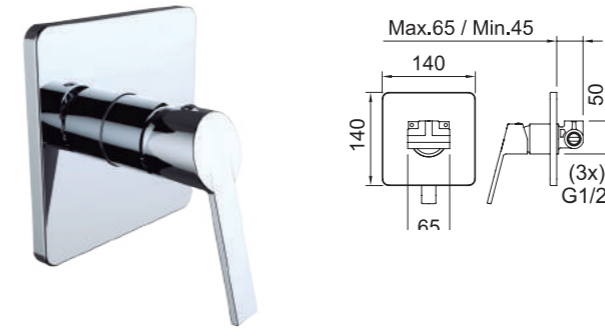
Traditional concealed bath-shower mixer / Douche à encastrer traditionnel

1 VÍA
outlet
voie

DUCHA EMPOTRADA 1 VIA

Concealed bath-shower 1 outlet diverter
Douche encastrée 1 voie

SMART



Ducha monomando empotrar 1/2".
Concealed single-lever shower mixer 1/2".
Mitigeur douche encastré 1/2".

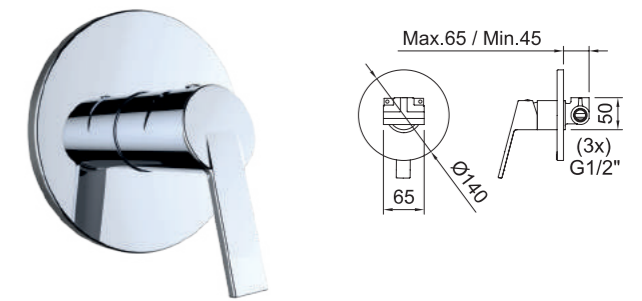
REF.	€	📦
61126	88,90	8



DUCHA EMPOTRADA 1 VIA

Concealed bath-shower 1 outlet diverter
Douche encastrée 1 voie

SMART



Ducha monomando empotrar 1/2".
Concealed single-lever shower mixer 1/2".
Mitigeur douche encastré 1/2".

REF.	€	📦
61888	88,90	8



Ducha empotrada tradicional

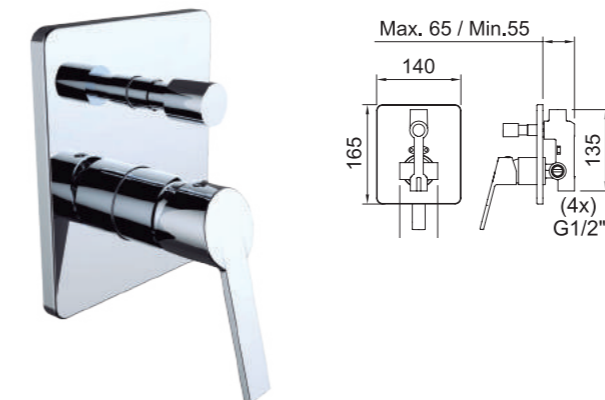
Traditional concealed bath-shower mixer / Douche à encastrer traditionnel

2 VÍAS
outlets
voies

DUCHA EMPOTRADA 2 VIAS

Concealed bath-shower 2 outlets diverter
Douche encastrée 2 voies

SMART



Ducha monomando empotrar 1/2".
Concealed single-lever shower mixer 1/2".
Mitigeur douche encastré 1/2".

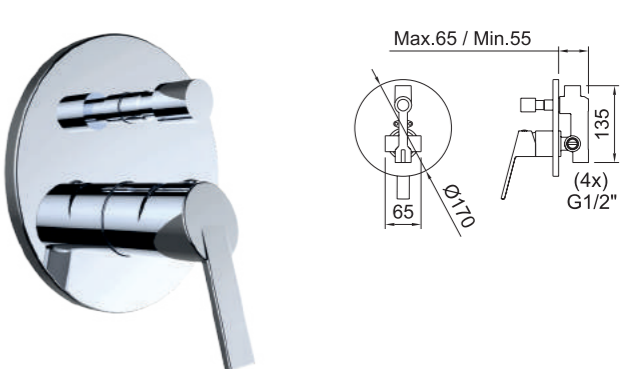
REF.	€	📦
61127	120,00	8



DUCHA EMPOTRADA 2 VIAS

Concealed bath-shower 2 outlets diverter
Douche encastrée 2 voies

SMART



Ducha monomando empotrar 1/2".
Concealed single-lever shower mixer 1/2".
Mitigeur douche encastré 1/2".

REF.	€	📦
61889	120,00	8





Vídeo de uso
Video / Vidéo tutorielle

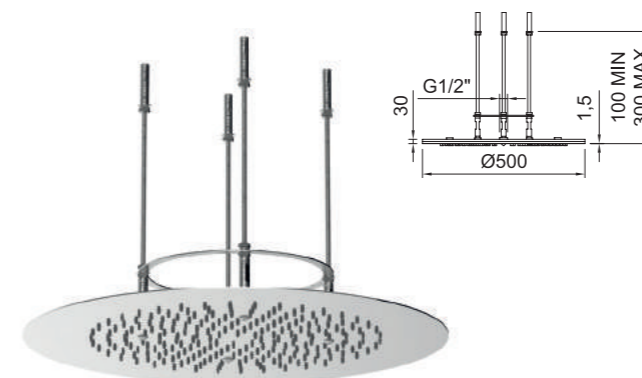


Vídeo de instalación
Video / Vidéo d'installation

ROCIADOR DUCHA DE TECHO

Roof mounted shower head
Ciel de douche encastré

NIAGARA *elegance*



Rociador ducha techo Ø500mm.
Ceiling head shower Ø500mm.
Ciel de douche Ø500mm.

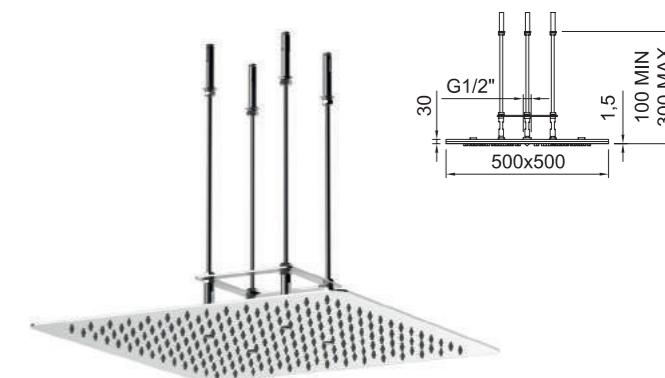
REF.	€	📦
61469	476,70	1



ROCIADOR DUCHA DE TECHO

Roof mounted shower head
Ciel de douche encastré

NIAGARA *xtreme*



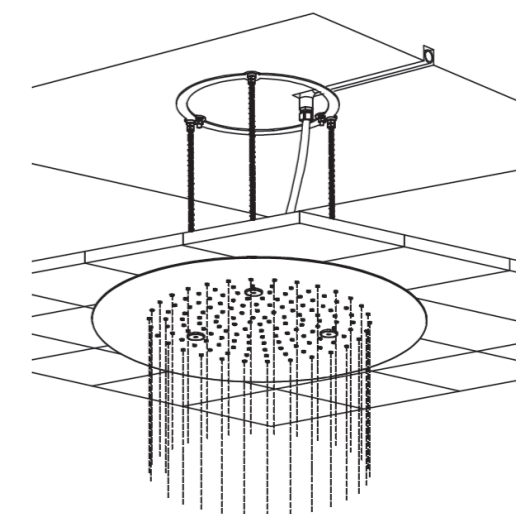
Rociador ducha techo 500x500mm.
Ceiling head shower 500x500mm.
Ciel de douche 500x500mm.

REF.	€	📦
61468	491,80	1



La instalación requiere un falso techo, en el cual la distancia entre techo y falso techo es entre 6 y 30 cm (Para más longitud consultar con fábrica).

The installation requires a false ceiling, in which the distance between ceiling and false ceiling is between 6 and 30 cm (For more length, consult the factory).
L'installation requiert un faux-plafond suspendu, avec une distance entre le plafond et le faux-plafond entre 6 et 30 cm (pour une profondeur supérieure, consulter l'usine).



50 CM DE ROCIADOR DE GRAN FORMATO

Redondo o cuadrado para elegir según el estilo del baño.

50 cm of large format shower head
Round or square to choose according to the bathroom style.

50 cm de pomme de douche grand format
Rond ou carré au choix, selon le style de votre salle de bain.

100% INTEGRADO EN EL TECHO

Acabado enrasado.

100% integrated into the ceiling
Concealed finished.

100% intégré dans le plafond
Finition plane.

CAUDAL MÍNIMO DE 16L/MIN A 3 BAR

Máximo confort.

Minimum flow of 16l / min at 3 bar
Maximum comfort.

Débit minimum de 16l/min à 3 bar
Confort maximum.

ACERO INOXIDABLE CALIDAD 304

Duradero en el tiempo.

Stainless steel quality 304
Lasting nature.

Acier inoxydable qualité 304
Durable dans le temps.



ROCIADOR DUCHA MURAL

Wall mounted shower head
Douche de tête murale

VINCI



Rociador ducha Vinci 550x170mm.
Vinci head shower 550x170mm.
Douche de tête Vinci 550x170mm.

REF.	€	📦
61115	326,40	3



ROCIADOR DUCHA MURAL

Wall mounted shower head
Douche de tête murale

VINCI

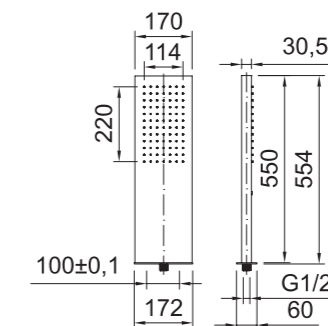
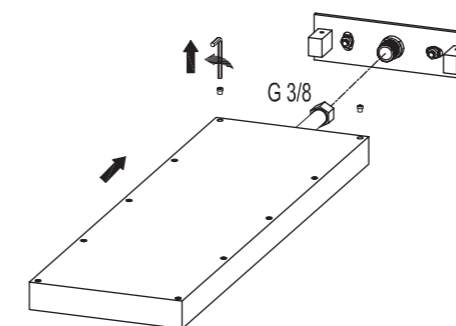


Rociador ducha Vinci 550x170mm.
Vinci head shower 550x170mm.
Douche de tête Vinci 550x170mm.

REF.	€	📦
61116	359,00	3



Rociador ducha mural VINCI / Wall mounted shower head / Douche de tête murale



Fácil instalación
Easy installation
Installation facile

ROCIADOR DUCHA AUTOLIMPIABLE

Autoclean shower head
Douche de tête autonettoyante

AUTOCLEAN



Rociador ducha autolimpiable Ø230mm.
Autoclean head shower Ø230mm.
Douche de tête autonettoyante Ø230mm.

REF.	€	📦
60305	64,90	20



Rociador AutoClean (Autolimpiable)

Autoclean shower head / Douche de tête autonettoyante

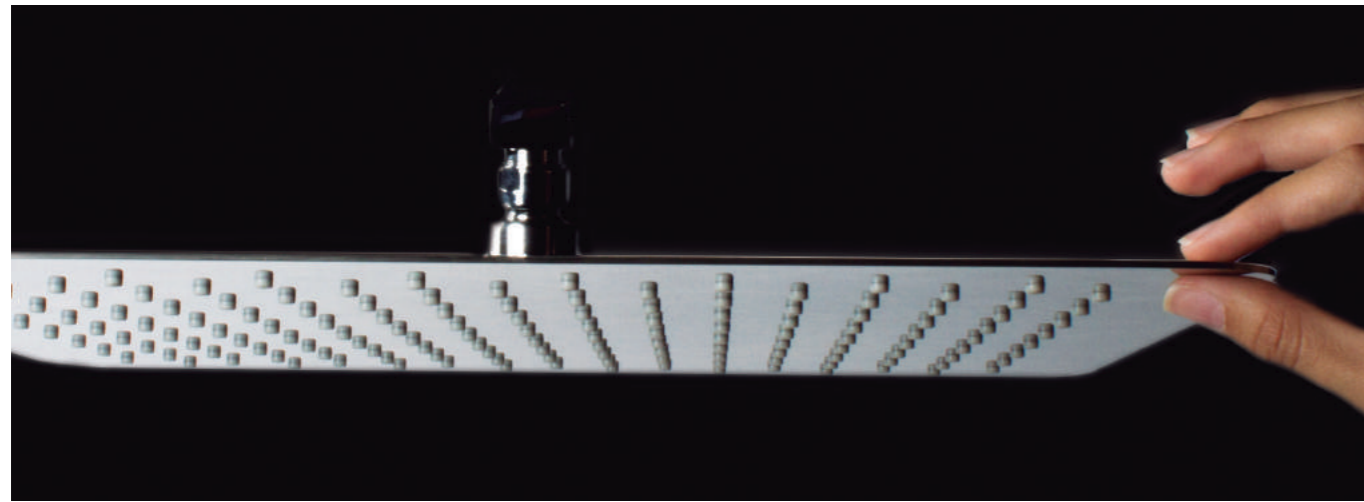


El rociador Auto limpio evita que se taponen los orificios de salida de agua a través de un sistema interno por agujas.

The shower rain self-cleaning avoids the water outlets to be blocked due to an internal system with needles.

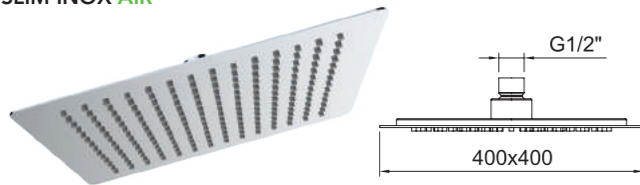
El sistema consigue mantener la trayectoria original de la salida del agua ofreciendo una sensación natural de lluvia.

The system maintains the original water trajectory offering a natural rain sensation.



ROCIADOR DUCHA
Shower head
Douche de tête

SLIM INOX AIR



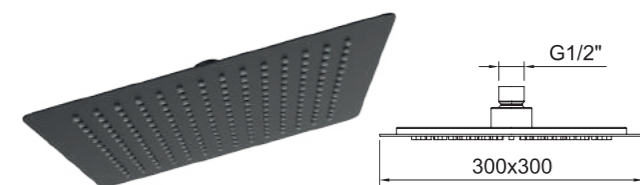
Rociador ducha Slim Inox Air 400x400mm.
Slim Inox Air head shower 400x400mm.
Douche de tête Slim Inox Air 400x400mm.

REF.		€	📦
99688	400X400mm	164,30	5
99693	300X300mm	90,30	8
99692	250X250mm	65,40	8
99600	200X200mm	49,00	12



ROCIADOR DUCHA
Shower head
Douche de tête

SLIM INOX AIR



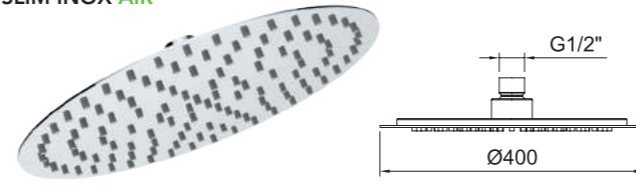
Rociador ducha Slim Inox Air 300x300mm.
Slim Inox Air head shower 300x300mm.
Douche de tête Slim Inox Air 300x300mm.

REF.		€	📦
61869		99,40	8



ROCIADOR DUCHA
Shower head
Douche de tête

SLIM INOX AIR



Rociador ducha Slim Inox Air Ø400mm.
Slim Inox Air head shower Ø400mm.
Douche de tête Slim Inox Air Ø400mm.

REF.		€	📦
99689	Ø400mm	164,30	5
99691	Ø300mm	90,30	8
99690	Ø250mm	65,40	8
99603	Ø200mm	49,00	12



ROCIADOR DUCHA
Shower head
Douche de tête

SLIM INOX AIR



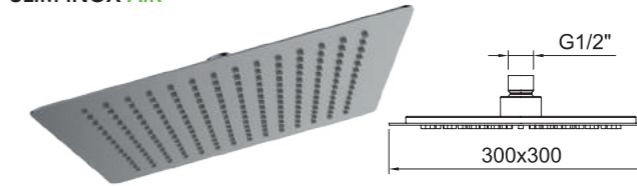
Rociador ducha Slim Inox Air Ø300mm.
Slim Inox Air head shower Ø300mm.
Douche de tête Slim Inox Air Ø300mm.

REF.		€	📦
61870		99,40	8



ROCIADOR DUCHA
Shower head
Douche de tête

SLIM INOX AIR



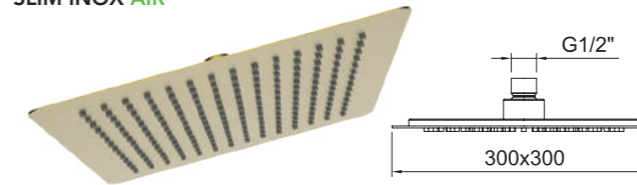
Rociador ducha Slim Inox Air 300x300mm.
Slim Inox Air head shower 300x300mm.
Douche de tête Slim Inox Air 300x300mm.

REF.	€	📦
61962	180,60	8



ROCIADOR DUCHA
Shower head
Douche de tête

SLIM INOX AIR



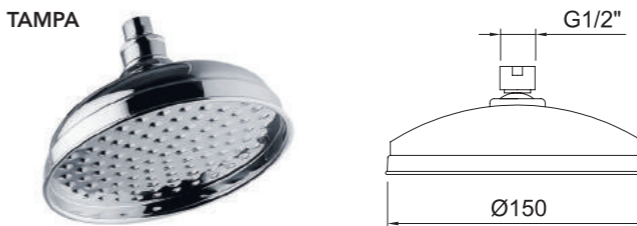
Rociador ducha Slim Inox Air 300x300mm.
Slim Inox Air head shower 300x300mm.
Douche de tête Slim Inox Air 300x300mm.

REF.	€	📦
61963	180,60	8



ROCIADOR DUCHA
Shower head
Douche de tête

TAMPA



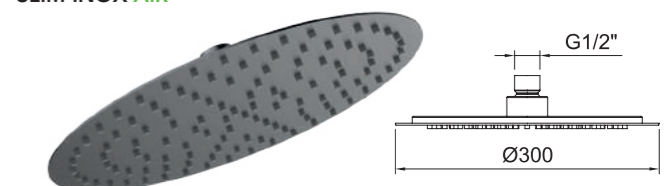
Rociador ducha Tampa Ø150mm.
Tampa head shower Ø150mm.
Douche de tête Tampa Ø150mm.

REF.	€	📦
96437	90,70	8



ROCIADOR DUCHA
Shower head
Douche de tête

SLIM INOX AIR



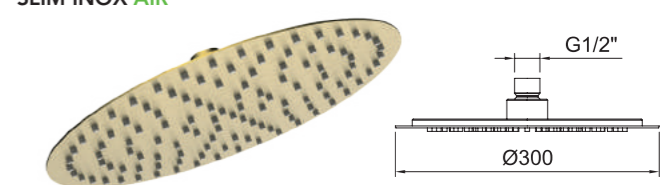
Rociador ducha Slim Inox Air Ø300mm.
Slim Inox Air head shower Ø300mm.
Douche de tête Slim Inox Air Ø300mm.

REF.	€	📦
61964	180,60	8



ROCIADOR DUCHA
Shower head
Douche de tête

SLIM INOX AIR



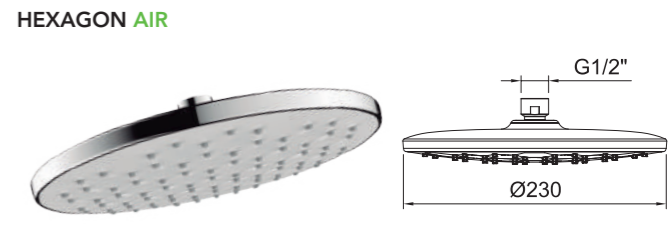
Rociador ducha Slim Inox Air Ø300mm.
Slim Inox Air head shower Ø300mm.
Douche de tête Slim Inox Air Ø300mm.

REF.	€	📦
61965	180,60	8



ROCIADOR DUCHA
Shower head
Douche de tête

HEXAGON AIR



Rociador ducha Hexagon Air Ø230mm.
Hexagon Air head shower Ø230mm.
Douche de tête Hexagon Air Ø230mm.

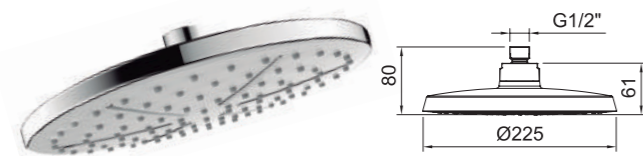
REF.	€	📦
60306	39,10	20



ROCIADOR DUCHA

Shower head
Douche de tête

SYVARI EVO AIR



Rociador ducha Syvari Evo Air Ø225mm.
Syvari Evo Air head shower Ø225mm.
Douche de tête Syvari Evo Air Ø225mm.

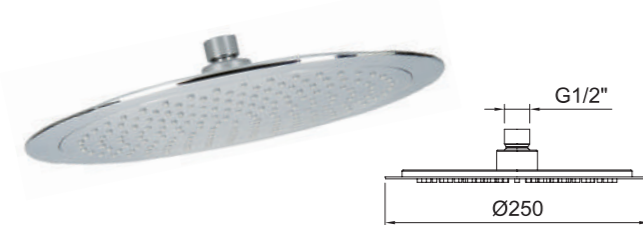
REF.	€	📦
60301	39,10	20



ROCIADOR DUCHA

Shower head
Douche de tête

UP! Urban SLIM



Rociador ducha Up! Urban Slim Ø250mm.
Up! Urban Slim head shower Ø250mm.
Douche de tête Up! Urban Slim Ø250mm.

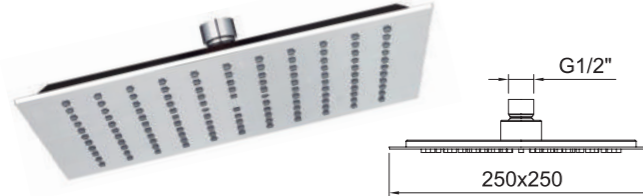
REF.	€	📦
61046	47,10	10



ROCIADOR DUCHA

Shower head
Douche de tête

SAONA SLIM



Rociador ducha Saona Slim 250x250mm.
Saona Slim head shower 250x250mm.
Douche de tête Saona Slim 250x250mm.

REF.	€	📦
61049	56,00	10



ROCIADOR DUCHA

Shower head
Douche de tête

STYLE AIR



Rociador ducha Style Air 240x190mm.
Style Air head shower 240x190mm.
Douche de tête Style Air 240x190mm.

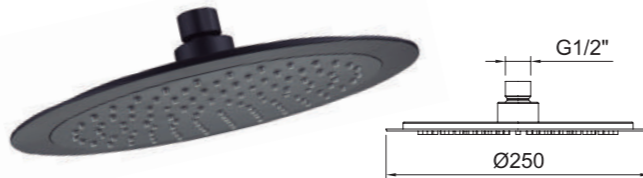
REF.	€	📦
99606	40,90	20



ROCIADOR DUCHA

Shower head
Douche de tête

UP! Urban SLIM



Rociador ducha Up! Urban Slim Ø250mm.
Up! Urban Slim head shower Ø250mm.
Douche de tête Up! Urban Slim Ø250mm.

REF.	€	📦
61047	51,80	10



ROCIADOR DUCHA

Shower head
Douche de tête

NINE Xtreme



Rociador ducha Nine Xtreme 260x190mm.
Nine Xtreme head shower 260x190mm.
Douche de tête Nine Xtreme 260x190mm.

REF.	€	📦
60796	53,80	10



ROCIADOR DUCHA

Shower head
Douche de tête

ROUND AIR



Rociador ducha Round Air Ø120mm.
Round Air head shower Ø120mm.
Douche de tête Round Air Ø120mm.

REF.	€	📦
99604	25,70	60



ROCIADOR DUCHA

Shower head
Douche de tête

CITY



Rociador ducha City Ø225mm.
City head shower Ø225mm.
Douche de tête City Ø225mm.

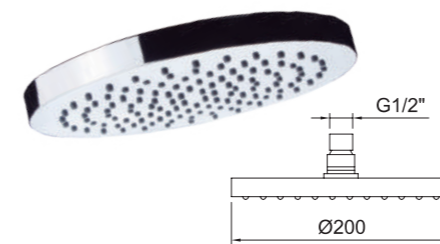
REF.	€	📦
99607	37,30	20



ROCIADOR DUCHA

Shower head
Douche de tête

CIRCULAR



Rociador ducha Circular Ø200mm.
Circular head shower Ø200mm.
Douche de tête Circular Ø200mm.

REF.	€	📦
98518	46,20	10



ROCIADOR CON BRAZO DE DUCHA

Shower head with shower arm
Douche de tête avec bras

ZANZIBAR



Rociador con brazo de ducha mural Zanzibar Ø80mm.
Zanzibar head shower with arm shower Ø80mm.
Douche de tête avec bras murale Zanzibar Ø80mm.

REF.	€	📦
96141	27,50	50



ROCIADOR DUCHA

Shower head
Douche de tête

TREND



Rociador ducha Trend 260x190mm.
Trend head shower 260x190mm.
Douche de tête Trend 260x190mm.

REF.	€	📦
99608	48,90	20



ROCIADOR DUCHA

Shower head
Douche de tête

KUBE



Rociador ducha Kube 200x200mm.
Kube head shower 200x200mm.
Douche de tête Kube 200x200mm.

REF.	€	📦
98672	46,20	10



ROCIADOR DUCHA

Shower head
Douche de tête

ZANZIBAR



Rociador ducha Zanzibar Ø80mm.
Zanzibar head shower Ø80mm.
Douche de tête Zanzibar Ø80mm.

REF.	€	📦
96114	17,70	50



Brazos rociador / Shower arms / Bras de douche

BRAZO ROCIADOR MURAL

Wall mounted shower arm
Bras de douche mural

LUZIA



Brazo de rociador mural Luzia 330mm.
Luzia wall-mounted arm shower 330mm.
Bras pour tête de douche murale Luzia 330mm.

REF.	€	📦
96153	43,10	50



BRAZO ROCIADOR MURAL

Wall mounted shower arm
Bras de douche mural

LUZIA



Brazo de rociador mural Luzia 330mm.
Luzia wall-mounted arm shower 330mm.
Bras pour tête de douche murale Luzia 330mm.

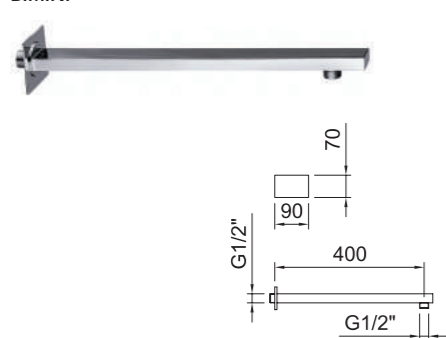
REF.	€	📦
61966	69,00	50



BRAZO ROCIADOR MURAL

Wall mounted shower arm
Bras de douche mural

BIMINI



Brazo de rociador mural Bimini 400mm.
Bimini wall-mounted arm shower 400mm.
Bras pour tête de douche murale Bimini 400mm.

REF.	€	📦
98000	68,40	20



BRAZO ROCIADOR TECHO

Shower arm. Roof
Bras de douche. Toit

ROOF



Brazo de rociador techo Roof 200mm.
Roof ceiling arm shower 200mm.
Bras pour tête de douche plafond Roof 200mm.

REF.	€	📦
98005	21,30	20



BRAZO ROCIADOR MURAL

Wall mounted shower arm
Bras de douche mural

LUZIA



Brazo de rociador mural Luzia 330mm.
Luzia wall-mounted arm shower 330mm.
Bras pour tête de douche murale Luzia 330mm.

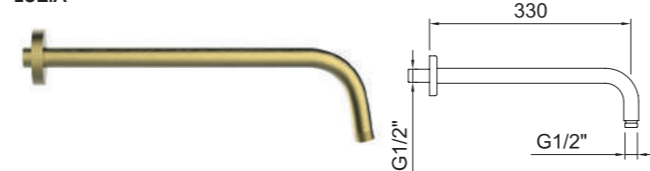
REF.	€	📦
61114	47,40	50



BRAZO ROCIADOR MURAL

Wall mounted shower arm
Bras de douche mural

LUZIA



Brazo de rociador mural Luzia 330mm.
Luzia wall-mounted arm shower 330mm.
Bras pour tête de douche murale Luzia 330mm.

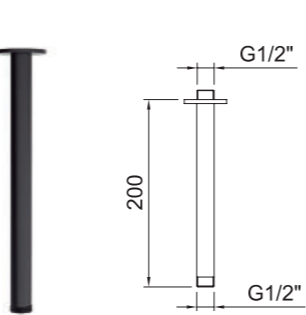
REF.	€	📦
61967	69,00	50



BRAZO ROCIADOR TECHO

Shower arm. Roof
Bras de douche. Toit

ROOF



Brazo de rociador techo Roof 200mm.
Roof ceiling arm shower 200mm.
Bras pour tête de douche plafond Roof 200mm.

REF.	€	📦
61868	23,40	20

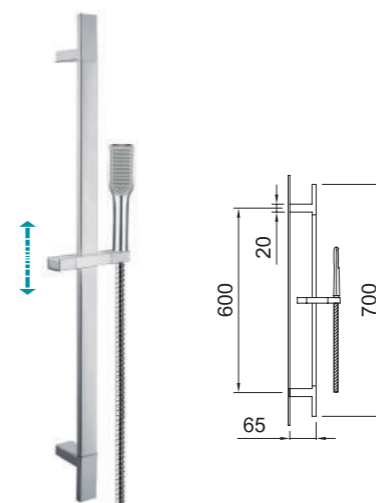


Conjuntos de ducha / Shower kits / Ensembles barre de douche

CONJUNTO BARRA DUCHA

Sliding bar set
Ensemble barre de douche

TREND



Conjunto barra de ducha Trend 30x10x700mm.
Trend shower bar set 30x10x700mm.
Ensemble de barre de douche Trend 30x10x700mm.

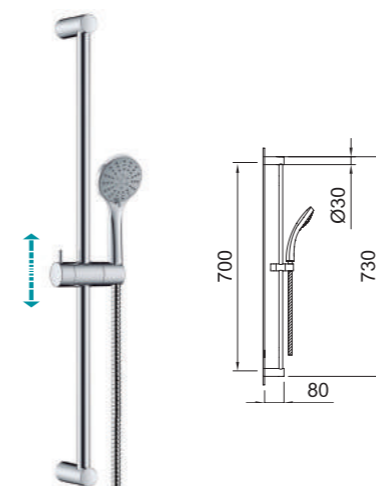
REF.	€	📦
99626	91,60	15



CONJUNTO BARRA DUCHA

Sliding bar set
Ensemble barre de douche

CITY AIR



Conjunto barra de ducha City Air.
City Air shower bar set.
Ensemble de barre de douche City Air.

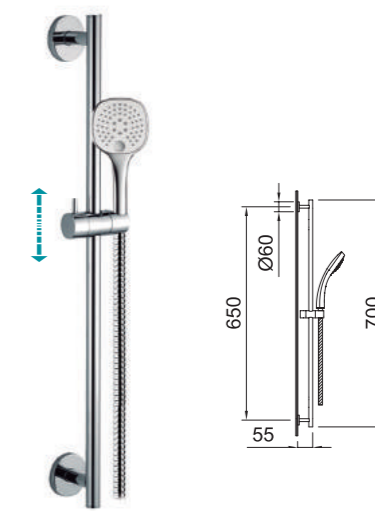
REF.	€	📦
99624	66,70	15
99625	72,00	15



CONJUNTO BARRA DUCHA

Sliding bar set
Ensemble barre de douche

STYLE



Conjunto barra de ducha Style Ø19x700mm.
Style shower bar set Ø19x700mm.
Ensemble de barre de douche Style Ø19x700mm.

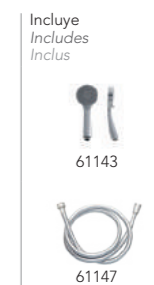
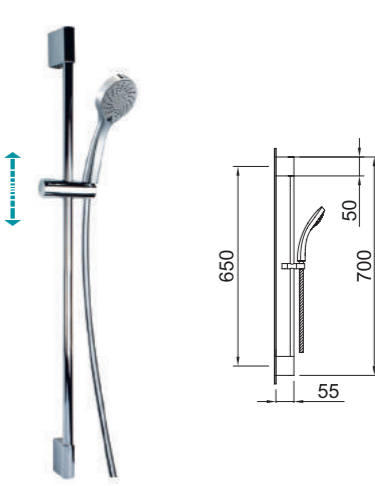
REF.	€	📦
99627	86,20	15



CONJUNTO BARRA DUCHA

Sliding bar set
Ensemble barre de douche

MAR



Conjunto barra de ducha Mar Ø19x700mm.
Mar shower bar set Ø19x700mm.
Ensemble de barre de douche Mar Ø19x700mm.

REF.	€	📦
61149	75,60	12
61148 ¹	74,70	12

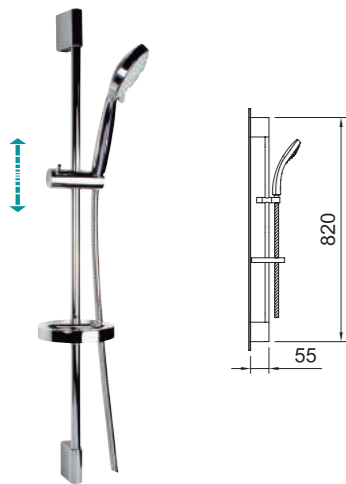


¹ Pack indivisible.
Indivisible packaging.
Pack indivisible.

CONJUNTO BARRA DUCHA

Sliding bar set
Ensemble barre de douche

SYVARI



Incluye
Includes
Inclus



60628



98884



98886¹
¹ Pack indivisible.
Indivisible packaging.
Pack indivisible.

Conjunto de ducha con barra Ø20x820mm con soporte articulado deslizante.
Shower set with Ø20x820mm bar with sliding articulated support.
Ensemble de douche avec barre Ø20x820mm avec support articulé coulissant.

REF.	€	📦
98891	67,50	12
98886 ¹	66,70	12

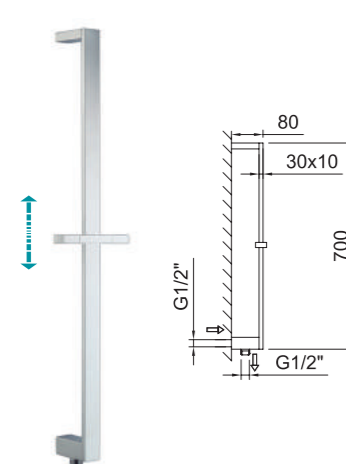


Barras de ducha / Sliding bars / Barres de douche

BARRA DUCHA

Sliding bar
Barre de douche

TREND



SALIDA FLEJO
Wall outlet
Sortie flexible

Para duchas empotradas
PRODUCTO SOLUCIÓN

Incluye
Includes
Inclus



Barra de ducha empotrar Trend 30x10x700mm.
Trend concealed shower bar 30x10x700mm.
Barre de douche encastré Trend 30x10x700mm.

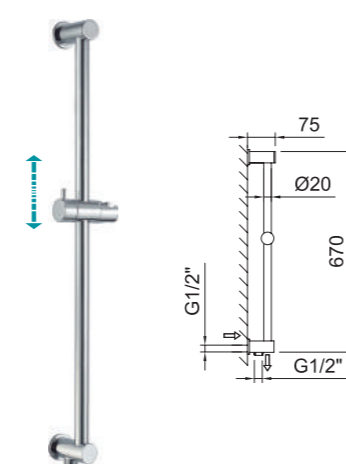
REF.	€	📦
60690	99,80	10



BARRA DUCHA

Sliding bar
Barre de douche

CITY



SALIDA FLEJO
Wall outlet
Sortie flexible

Para duchas empotradas
PRODUCTO SOLUCIÓN

Incluye
Includes
Inclus



Barra de ducha empotrar City Ø20x670mm.
City concealed shower bar Ø20x670mm.
Barre de douche encastré City Ø20x670mm.

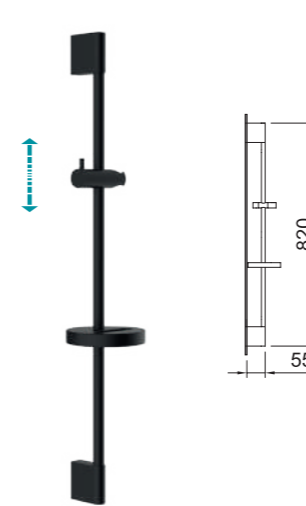
REF.	€	📦
60691	84,00	15



BARRA DUCHA

Sliding bar
Barre de douche

SYVARI BLACK



Conjunto barra de ducha Ø20x820mm.
Shower bar set Ø20x820mm.
Ensemble de barre de douche Ø20x820mm.

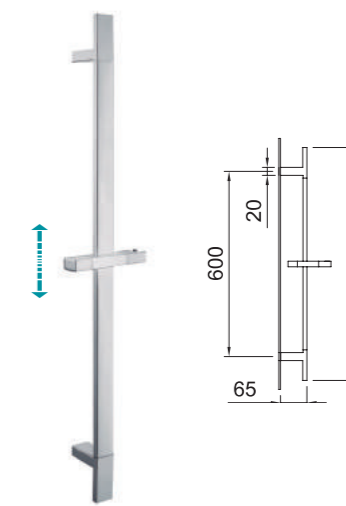
REF.	€	📦
61933	39,50	12



BARRA DUCHA

Sliding bar
Barre de douche

TREND



Barra de ducha Trend 30x10x700mm.
Trend shower bar 30x10x700mm.
Barre de douche Trend 30x10x700mm.

REF.	€	📦
99620	70,70	15



Incluye
Includes
Inclus

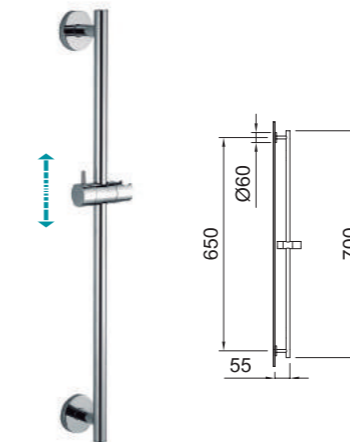


61307

BARRA DUCHA

Sliding bar
Barre de douche

STYLE



Incluye
Includes
Inclus



61308

Barra de ducha Style Ø19x700mm.
Style shower bar Ø19x700mm.
Barre de douche Style Ø19x700mm.

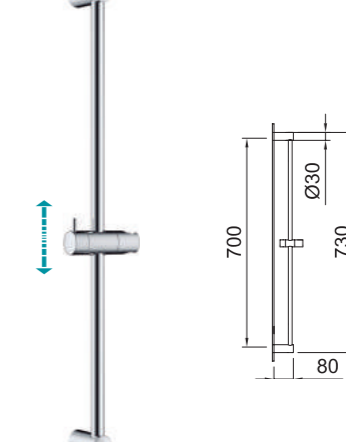
REF.	€	📦
99621	44,00	15



BARRA DUCHA

Sliding bar
Barre de douche

CITY



Incluye
Includes
Inclus



61308

Barra de ducha City Ø19x700mm.
City shower bar Ø19x700mm.
Barre de douche City Ø19x700mm.

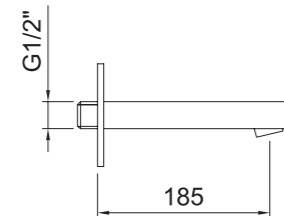
REF.	€	📦
99618	43,10	15
99619	45,30	15



99618

CAÑO MURAL
Bath spout
Bec

BIMINI



Caño mural Bimini. 185mm
Bath spout Bimini. 185mm
Bec murale Bimini. 185mm

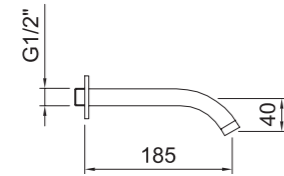
REF.	€	📄
97999	66,70	10



60686

CAÑO MURAL
Bath spout
Bec

CAIMAN



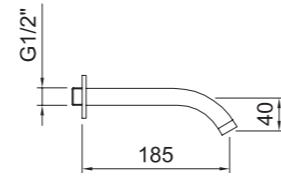
Caño mural Caiman. 185mm
Bath spout Caiman. 185mm
Bec murale Caiman. 185mm

REF.	€	📄
61867	32,50	20



CAÑO MURAL
Bath spout
Bec

CAIMAN



Caño mural Caiman. 185mm
Bath spout Caiman. 185mm
Bec murale Caiman. 185mm

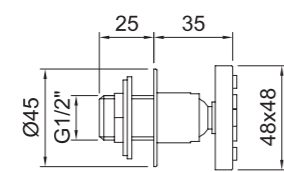
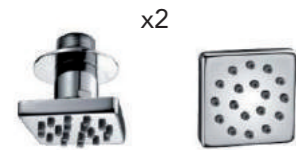
REF.	€	📄
98004	29,50	20



Jets hidromasaje / Body jets / Jets

JETS HIDROMASAJE
Body Jets
Jets

SQUARE



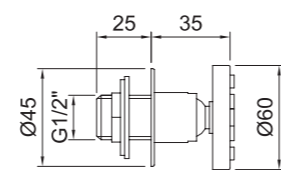
Jets hidromasaje cuadrado orientables (2 unidades). 48X48mm. 6 l/m - 3 bar
Articulated square body jets (2 units). 48X48mm. 6 l/m - 3 bar
Jets carré orientable (2 unités). 48X48mm. 6 l/m - 3 bar

REF.	€	📄
98440	90,70	10



JETS HIDROMASAJE
Body Jets
Jets

ROUND



Jets hidromasaje redondo orientables (2 unidades). Ø60mm. 6 l/min - 3 bar
Articulated round body jets (2 units). Ø60mm. 6 l/min - 3 bar
Jets round orientable (2 unités). Ø60mm. 6 l/min - 3 bar

REF.	€	📄
98441	85,30	10



Handsets / Douchettes

TechAIR
-30%
Water reduce



Los teléfonos de ducha Clever usan la tecnología AIR Advanced.
Inyectando aire antes de la salida del agua, se consigue dar volumen a las gotas obteniendo una sensación más suave y confortable en la ducha.

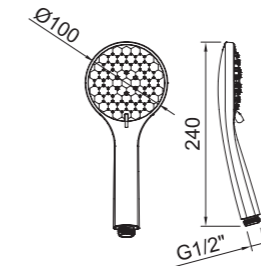
Clever handsets use the advanced technology AIR Advanced. Mixing air with the incoming water reduces the water consumption at least 30%.

Les douchettes Clever sont équipées de la technologie AIR Advanced la plus avancée. L'injection d'air avant la sortie d'eau permet de donner du volume aux gouttes, et d'obtenir une sensation plus douce et confortable sous la douche.



DUCHA
Handset
Douchette

HEXAGON AIR



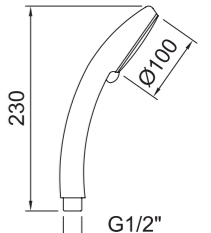
Teléfono ducha Hexagon Air Ø100mm.
Hexagon Air shower handset Ø100mm.
Douchette Hexagon Air Ø100mm.

REF.	€	📄
60307	19,10	60



DUCHA
Handset
Douchette

TANGANYKA



Teléfono ducha Tanganyka Ø100mm.
Tanganyka shower handset Ø100mm.
Douchette Tanganyka Ø100mm.

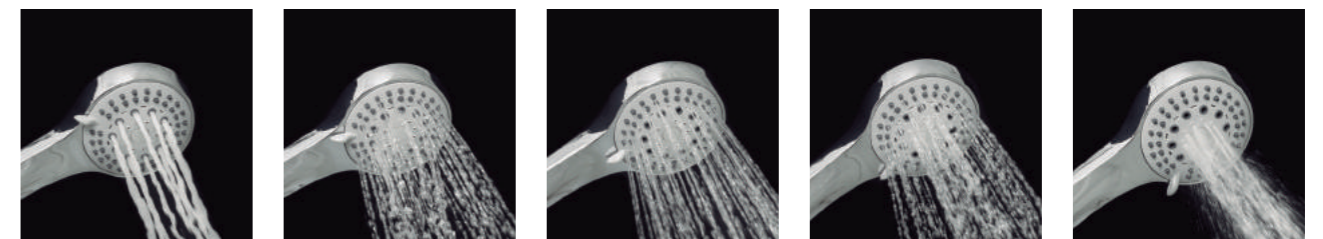
REF.	€	📄
97994	28,90	4



5
Funciones
Fonctions

Ejemplo de teléfono ducha 5 funciones
Example of 5 functions handset / Exemple de douchette 5 jets

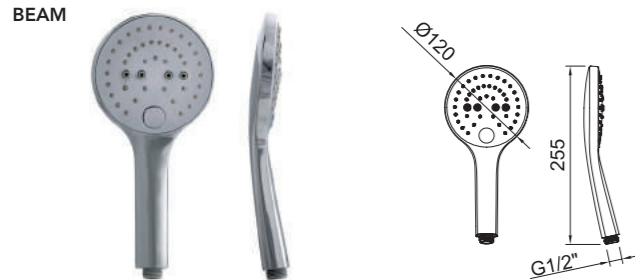
5F - Tanganyka (Ref.97994)



Espuma / Foam / Mousse
 Lluvia / Rain / Pluie
 Masaje / Massage / Massage
 Niebla / Fog / Brume
 Spray / Spray / Spray

3 Funciones
DUCHA 3 POSICIONES, ABS CROMADO
 Multi-function rub clean handset, chromed ABS
 Douchette 3 jets, ABS chromé

DUCHA
 Handset
 Douchette



Teléfono ducha Beam Ø120mm.
 Beam shower handset Ø120mm.
 Douchette Beam Ø120mm.

REF.	€	📦
60304 ¹	30,60	60



DUCHA
 Handset
 Douchette



Teléfono ducha Style 120x120mm.
 Style shower handset 120x120mm.
 Douchette Style 120x120mm.

REF.	€	📦
99613	28,90	60



DUCHA
 Handset
 Douchette

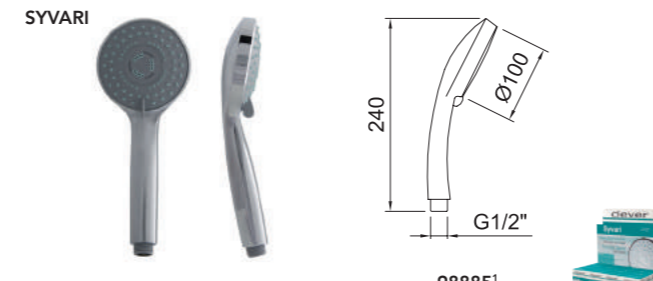


Teléfono ducha Style 100x120mm.
 Style shower handset 100x120mm.
 Douchette Style 100x120mm.

REF.	€	📦
99610	32,90	60



DUCHA
 Handset
 Douchette



Teléfono ducha Syvari Ø100mm.
 Syvari shower handset Ø100mm.
 Douchette Syvari Ø100mm.

REF.	€	📦
98884	19,10	50
98885 ¹	18,20	16



3 Funciones
 Ejemplo de teléfono ducha 3 funciones
 Example of 3 functions handset / Exemple de douchette 3 jets

3F - Style (Ref.96610)



Lluvia
 Rain / Pluie



Masaje
 Massage / Massage



Spray
 Spray / Spray

DUCHA
 Handset / Douchette



Teléfono ducha City Air Ø100mm.
 City Air shower handset Ø100mm.
 Douchette City Air Ø100mm.

REF.	€	📦
99615	17,30	60



DUCHA
 Handset / Douchette



Teléfono ducha Velvet 115x115mm.
 Velvet shower handset 115x115mm.
 Douchette Velvet 115x115mm.

REF.	€	📦
61968	34,70	25



DUCHA
 Handset / Douchette

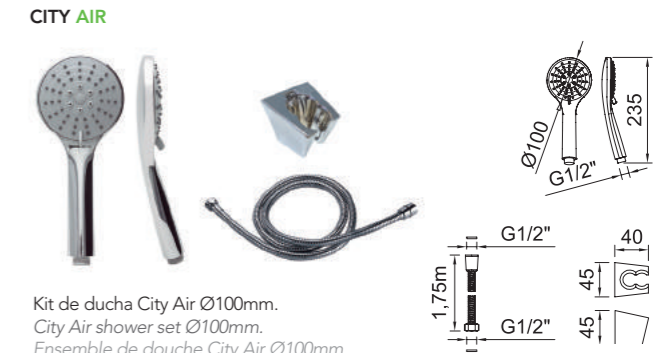


Teléfono ducha Vogue Ø100mm.
 Vogue shower handset Ø100mm.
 Douchette Vogue Ø100mm.

REF.	€	📦
61875	19,10	50



KIT DE DUCHA
 Shower set / Douche kit

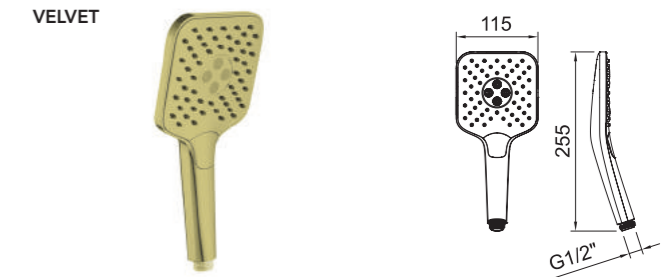


Kit de ducha City Air Ø100mm.
 City Air shower set Ø100mm.
 Ensemble de douche City Air Ø100mm.

REF.	€	📦
61837	29,30	25



DUCHA
 Handset / Douchette



Teléfono ducha Velvet 115x115mm.
 Velvet shower handset 115x115mm.
 Douchette Velvet 115x115mm.

REF.	€	📦
61969	34,70	25



DUCHA
 Handset / Douchette



Teléfono ducha Vogue Ø100mm.
 Vogue shower handset Ø100mm.
 Douchette Vogue Ø100mm.

REF.	€	📦
61876	21,00	50



3 **DUCHA 3 POSICIONES, ABS CROMADO**
Multi-function rub clean handset, chromed ABS
Douchette 3 jets, ABS chromé

DUCHA
Handset
Douchette

UP! urban



Teléfono ducha Up! Urban Ø110mm.
Up! Urban shower handset Ø110mm.
Douchette Up! Urban Ø110mm.

REF.	€	📦
61043	21,70	25



DUCHA
Handset
Douchette

UP! urban



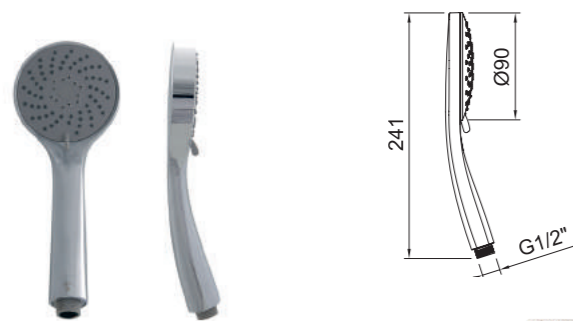
Teléfono ducha Up! Urban Ø110mm.
Up! Urban shower handset Ø110mm.
Douchette Up! Urban Ø110mm.

REF.	€	📦
61044	23,90	25



DUCHA
Handset
Douchette

MAR



Teléfono ducha Mar Ø90mm.
Mar shower handset Ø90mm.
Douchette Mar Ø90mm.

61142¹
¹ Pack indivisible.
Indivisible packaging.
Pack indivisible.



REF.	€	📦
61143	25,70	16
61142 ¹	24,90	16



DUCHA
Handset
Douchette

ALP



Teléfono ducha Alp 110x110mm.
Alp shower handset 110x110mm.
Douchette Alp 110x110mm.

61144¹
¹ Pack indivisible.
Indivisible packaging.
Pack indivisible.



REF.	€	📦
61145	37,30	8
61144 ¹	36,40	8



1 **DUCHA 1 POSICIÓN, ABS CROMADO**
Single-function rub clean handset, chromed ABS
Douchette 1 jet, ABS chromé

KIT DE DUCHA
Shower set
Douche kit

FENI



Kit de ducha Feni Ø90mm.
Feni shower set Ø90mm.
Kit de douche Feni Ø90mm.

REF.	€	📦
61574	16,90	25



DUCHA
Handset
Douchette

STYLE AIR



Teléfono ducha Style Air 100x120mm.
Style Air shower handset 100x120mm.
Douchette Style Air 100x120mm.

REF.	€	📦
99611	19,10	60



DUCHA
Handset
Douchette

STYLE AIR



Teléfono ducha Style Air 120x120mm.
Style Air shower handset 120x120mm.
Douchette Style Air 120x120mm.

REF.	€	📦
99612	25,70	60



DUCHA
Handset
Douchette

CITY AIR



Teléfono ducha City Air Ø100mm.
City Air shower handset Ø100mm.
Douchette City Air Ø100mm.

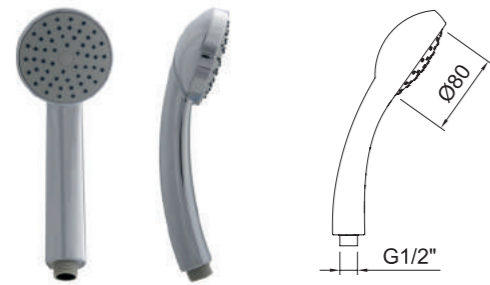
REF.	€	📦
99614	16,90	60



1 **Función**
Función
DUCHA 1 POSICIÓN, ABS CROMADO
 Single-function rub clean handset, chromed ABS
 Douchette 1 jet, ABS chromé

DUCHA
 Handset
 Douchette

UP! urban



Teléfono ducha Up! Urban Ø80mm.
 Up! Urban shower handset Ø80mm.
 Douchette Up! Urban Ø80mm.

REF.	€	📦
61045	9,30	50



DUCHA
 Handset
 Douchette

UP! urban



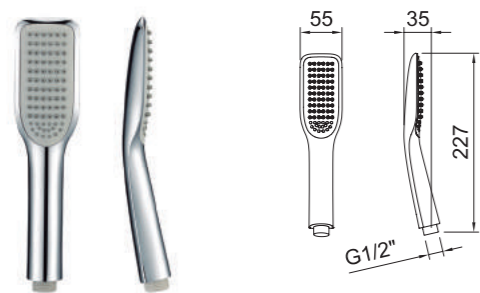
Teléfono ducha Up! Urban Ø80mm.
 Up! Urban shower handset Ø80mm.
 Douchette Up! Urban Ø80mm.

REF.	€	📦
61874	10,20	50



DUCHA
 Handset
 Douchette

TREND



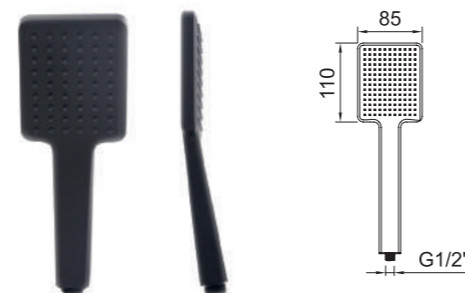
Teléfono ducha Trend 55x110mm.
 Trend shower handset 55x110mm.
 Douchette Trend 55x110mm.

REF.	€	📦
99609	16,90	60



DUCHA
 Handset
 Douchette

NINE xtreme



Teléfono ducha Nine Xtreme 85x110mm.
 Nine Xtreme shower handset 85x110mm.
 Douchette Nine Xtreme 85x110mm.

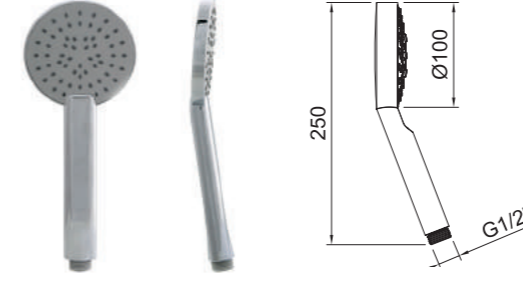
REF.	€	📦
60797	22,60	25



1 **Función**
Función
DUCHA 1 POSICIÓN, ABS CROMADO
 Single-function rub clean handset, chromed ABS
 Douchette 1 jet, ABS chromé

DUCHA
 Handset
 Douchette

POL



Teléfono ducha Pol Ø100mm.
 Pol shower handset Ø100mm.
 Douchette Pol Ø100mm.

REF.	€	📦
61141	16,00	16
61140 ¹	15,10	16



61140
¹ Pack indivisible.
 Indivisible packaging.
 Pack indivisible.



DUCHA
 Handset
 Douchette

NANKAI



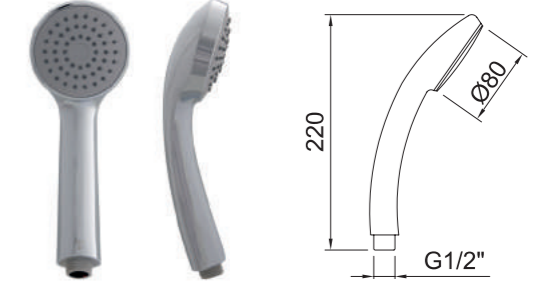
Teléfono ducha Nankai Ø90mm.
 Nankai shower handset Ø90mm.
 Douchette Nankai Ø90mm.

REF.	€	📦
97142	16,90	50



DUCHA
 Handset
 Douchette

NF



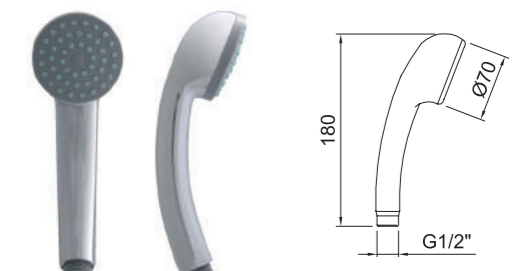
Teléfono ducha Ø80mm.
 Shower handset Ø80mm.
 Douchette Ø80mm.

REF.	€	📦
99129	18,60	50



DUCHA
 Handset
 Douchette

S12 urban



Teléfono ducha S12 Urban Ø70mm.
 S12 Urban shower handset Ø70mm.
 Douchette S12 Urban Ø70mm.

REF.	€	📦
98342	8,20	50

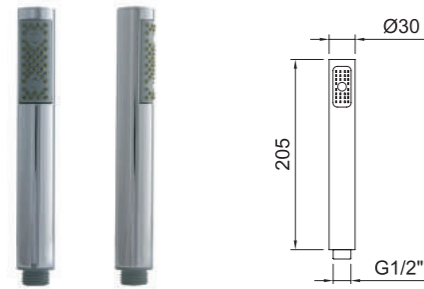


Teléfono duchas / Handsets / Douchettes

1 **Función**
DUCHA 1 POSICIÓN, ABS CROMADO
 Single-function rub clean handset, chromed ABS
 Douchette 1 jet, ABS chromé

DUCHA
 Handset
 Douchette

CAIMAN



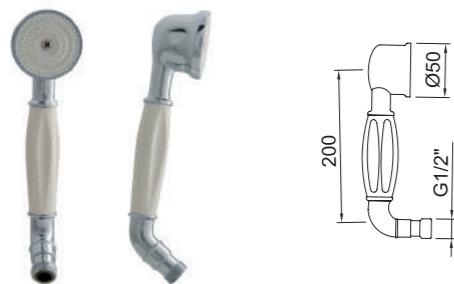
Teléfono ducha Caiman.
 Caiman shower handset.
 Douchette Caiman.

REF.	€	📦
90796	13,70	50



DUCHA
 Handset
 Douchette

ANTIGONA



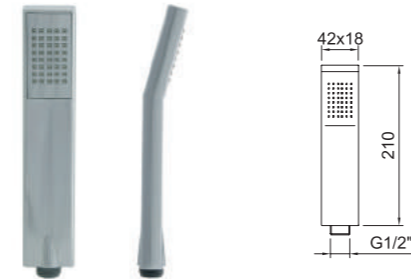
Teléfono ducha Antigona Ø50mm.
 Antigona shower handset Ø50mm.
 Douchette Antigona Ø50mm.

REF.	€	📦
90758	20,40	50



DUCHA
 Handset
 Douchette

MARINA



Teléfono ducha Marina.
 Marina shower handset.
 Douchette Marina.

REF.	€	📦
96786	23,10	50



DUCHA
 Handset
 Douchette

ANTIGONA



Teléfono ducha Antigona Ø75mm.
 Antigona shower handset Ø75mm.
 Douchette Antigona Ø75mm.

REF.	€	📦
61776	58,70	50



Soportes / Wall brackets / Supports de douchette

SOPORTE ARTICULADO
 Articulated holder
 Support orientable

ANTIGONA



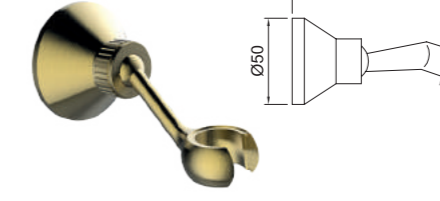
Soporte teléfono de ducha articulado.
 Articulated handset holder.
 Support douchette orientable.

REF.	€	📦
96159	13,20	20



SOPORTE ARTICULADO
 Articulated holder
 Support orientable

ANTIGONA



Soporte teléfono de ducha articulado.
 Articulated handset holder.
 Support douchette orientable.

REF.	€	📦
61774	26,50	20



SOPORTE ARTICULADO
 Articulated holder
 Support orientable

SAONA



Soporte teléfono de ducha articulado.
 Articulated handset holder.
 Support douchette orientable.

REF.	€	📦
96413	8,40	32



SOPORTE ARTICULADO
 Articulated holder
 Support orientable

HABANA xtreme



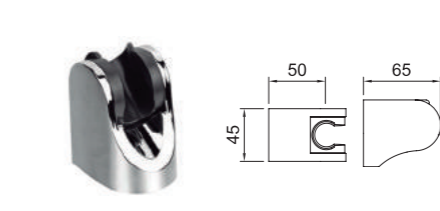
Soporte teléfono de ducha articulado.
 Articulated handset holder.
 Support douchette orientable.

REF.	€	📦
98208	6,00	50



SOPORTE ARTICULADO
 Articulated holder
 Support orientable

START



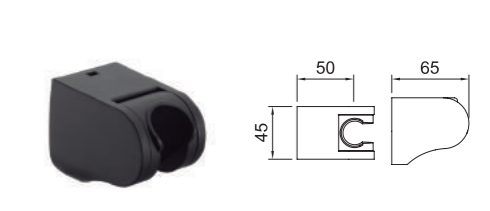
Soporte teléfono de ducha articulado.
 Articulated handset holder.
 Support douchette orientable.

REF.	€	📦
60311	6,00	50



SOPORTE ARTICULADO
 Articulated holder
 Support orientable

START



Soporte teléfono de ducha articulado.
 Articulated handset holder.
 Support douchette orientable.

REF.	€	📦
61056	6,60	50



SOPORTE ARTICULADO
 Articulated holder
 Support orientable

HABANA



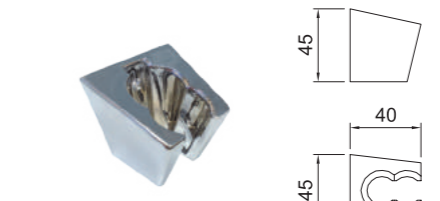
Soporte teléfono de ducha articulado.
 Articulated handset holder.
 Support douchette orientable.

REF.	€	📦
90011	4,60	50



SOPORTE FIJO
 Fix holder
 Support fixe

S12



Soporte teléfono de ducha fijo.
 Fix handset holder.
 Support douchette fixe.

REF.	€	📦
98343	3,10	50



SOPORTE TELÉFONO DE DUCHA
 Handset holder
 Support douchette



REF.	€	📦
62222	9,00	50

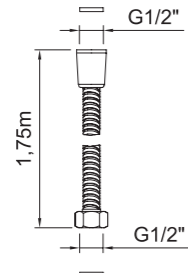
REF.	€	📦
62223	9,00	50



FLEXO DUCHA

Hose
Flexible

BLACK HOSE



Flexo de ducha. 1,75m
Hose. 1,75m
Flexible. 1,75m

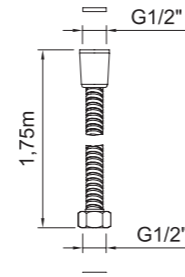
REF.	€	📦
60795	23,40	40



FLEXO DUCHA

Hose
Flexible

SILVER HOSE MAR



Flexo de ducha. 1,75m
Hose. 1,75m
Flexible. 1,75m

REF.	€	📦
61147	21,30	10
61146 ¹	20,40	10



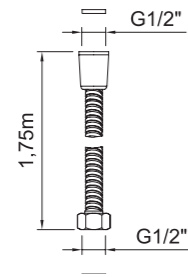
61146
¹ Pack indivisible.
Indivisible packaging.
Pack indivisible.



FLEXO DUCHA

Hose
Flexible

HOSE



Flexo de ducha. 1,75m
Hose. 1,75m
Flexible. 1,75m

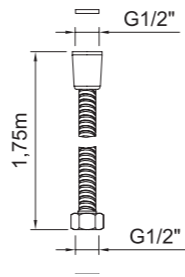
REF.	€	📦
61972	34,10	40



FLEXO DUCHA

Hose
Flexible

HOSE



Flexo de ducha. 1,75m
Hose. 1,75m
Flexible. 1,75m

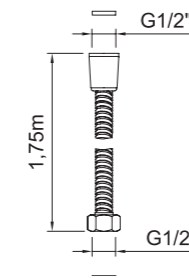
REF.	€	📦
61973	34,10	40



FLEXO DUCHA

Hose
Flexible

ANTIGONA



Flexo de ducha. 1,75m
Hose. 1,75m
Flexible. 1,75m

REF.	€	📦
61775	49,80	50



FLEXO DUCHA

Hose
Flexible



Flexo de ducha. 1,5m
Hose. 1,5m
Flexible. 1,5m

REF.	€	📦
62232	9,70	50

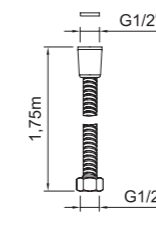


FLEXO DUCHA

Hose
Flexible



RACORDS CÓNICOS, 1,75M
CONICAL NUTS.
ECROUS CONIQUES.



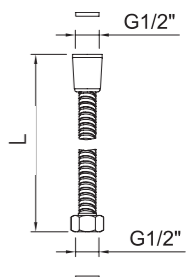
Flexo de ducha con 2 racords cónicos de 1/2".
Hose with 2 conicals nuts 1/2".
Flexible avec 2 ecrous coniques 1/2".

REF.	€	📦
96122	16,00	50



FLEXO DUCHA

Hose
Flexible



Flexo de ducha.
Hose.
Flexible.

REF.	€	📦	
97816	L=1,20m	7,10	50
90703	L=1,50m	7,50	50
60628	L=1,75m	8,80	50
97114	L=1,80m. Cromado/Chromed/Chromé	16,90	50
99128	L=1,75m	11,50	50
61132	L=1,20m. 100 bar resistance	13,70	50

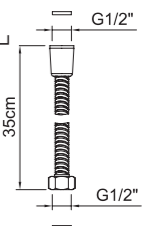


FLEXO DUCHA

Hose
Flexible



RACORDS HEXAGONALES
HEXAGONALS NUTS
ECROUS HEXAGONAUX



Flexo de ducha con 2 racords hexagonales.
Hose with 2 hexagonal nuts.
Flexible avec ecrous hexagonaux.

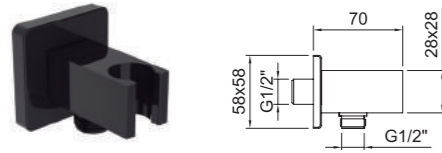
REF.	€	📦	
97396	L=35cm	4,20	24
97397	L=60cm	6,40	50



Salidas flexo / Wall outlets / Sorties flexibles

SALIDA FLEXO Wall outlet / Sortie flexible

SQUARE



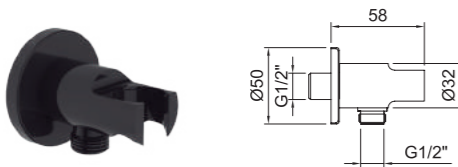
Salida flexo mural con soporte.
Wall hose outlet with holder.
Sortie flexible murale avec support.

REF.	€	📦
61112	30,30	50



SALIDA FLEXO Wall outlet / Sortie flexible

ROUND



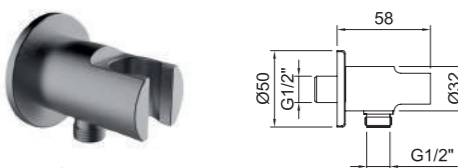
Salida flexo mural con soporte.
Wall hose outlet with holder.
Sortie flexible murale avec support.

REF.	€	📦
61113	30,30	50



SALIDA FLEXO Wall outlet / Sortie flexible

ROUND



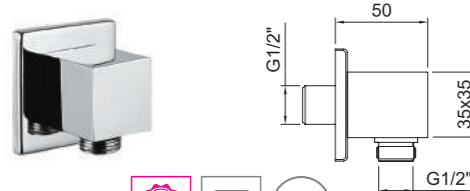
Salida flexo mural con soporte.
Wall hose outlet with holder.
Sortie flexible murale avec support.

REF.	€	📦
61970	45,40	50



SALIDA FLEXO Wall outlet / Sortie flexible

BIMINI



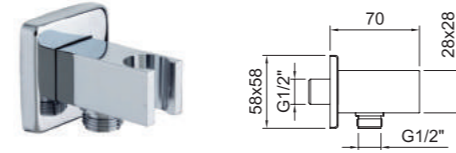
Salida flexo mural.
Wall hose outlet.
Sortie flexible murale.

REF.	€	📦
98001	27,50	50



SALIDA FLEXO Wall outlet / Sortie flexible

BIMINI



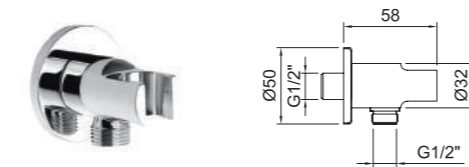
Salida flexo mural con soporte.
Wall hose outlet with holder.
Sortie flexible murale avec support.

REF.	€	📦
98235	28,40	50



SALIDA FLEXO Wall outlet / Sortie flexible

CAIMAN urban



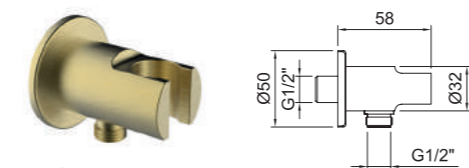
Salida flexo mural con soporte.
Wall hose outlet with holder.
Sortie flexible murale avec support.

REF.	€	📦
98236	28,40	50



SALIDA FLEXO Wall outlet / Sortie flexible

ROUND



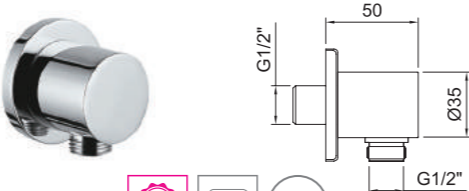
Salida flexo mural con soporte.
Wall hose outlet with holder.
Sortie flexible murale avec support.

REF.	€	📦
61971	45,40	50



SALIDA FLEXO Wall outlet / Sortie flexible

CAIMAN urban



Salida flexo mural.
Wall hose outlet.
Sortie flexible murale.

REF.	€	📦
97148	27,50	50



Conjuntos barra ducha kit / Shower bar set / Colonnes de douche

CONJUNTO BARRA DUCHA EXTENSIBLE 2 VIAS KIT Shower bar set 2 ways Colonne de douche 2 voies

SAONA SLIM



No incluido
Not included
Non inclus



Conjunto de ducha con barra extensible con soporte articulado deslizante.
Shower set with extendable bar with sliding articulated support.
Ensemble de douche avec barre extensible avec support articulé coulissant.

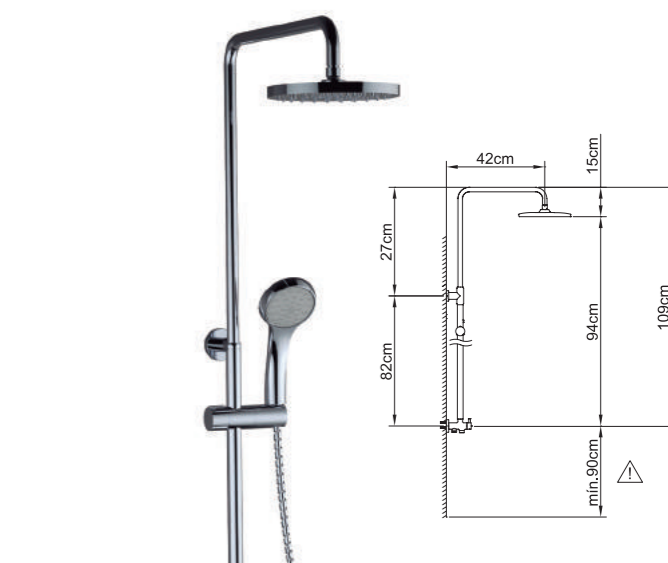
REF.	€	📦
61028	287,20	1
61029¹	277,40	4



¹Este producto se suministra en formato Clever Box (Pack indivisible de 4 unidades).
This product is provided in Clever Box packaging (Indivisible packaging of 4 units).
Ce produit est conditionné en Clever Box (Pack indivisible de 4 unités).

CONJUNTO BARRA DUCHA 2 VIAS Shower bar set 2 ways Colonne de douche 2 voies

PANAM EVO xtreme



No incluido
Not included
Non inclus



Conjunto de ducha con barra no extensible con soporte articulado deslizante.
Shower set with non-extendable bar with sliding articulated support.
Ensemble de douche avec barre non extensible avec support articulé coulissant.

REF.	€	📦
61026	184,90	1
61027¹	176,10	4



¹Este producto se suministra en formato Clever Box (Pack indivisible de 4 unidades).
This product is provided in Clever Box packaging (Indivisible packaging of 4 units).
Ce produit est conditionné en Clever Box (Pack indivisible de 4 unités).

⚠️ NO EXTENSIBLE

Complementos y recambios



304 **ikansas**



308 **Sifones**
Siphons
Siphons



310 **Desagües**
Pop-up
Vidages



312 **Válvulas escuadra**
Angle valves
Robinets d'équerre



313 **Cartuchos**
Cartridges
Cartouches



314 **Aireadores**
Aerators
Aérateurs



315 **Recambios**
Spare parts
Pièces de rechange



317 **Accesorios de cocina**
Kitchen accessories
Accessoires de cuisine



Para la distribución del agua y cierre de los sistemas sanitarios de la casa

For water distribution and closure the sanitary home systems / Pour la distribution et la coupure d'eau dans les circuits d'eau sanitaire

iKansas, se puede instalar en cualquier habitación sin comprometer la estética. Nos permite sustituir las válvulas de paso instaladas sin necesidad de romper la pared gracias a su sistema registrable de entrada frontal.

You can install it in any room without affecting the appearance. It allows to substitute the valves installed without any need to break the tiles due to the frontal inlet system

Peut être installé dans tout type d'espace sans en altérer l'esthétique. Ikansas vous permet de remplacer les robinets d'arrêt sans devoir détériorer les murs, grâce à son système d'entrée frontale encastrable.

- Compacto / Compact / Compact
- Fácil de instalar / Easy to install / Installation facile
- Seguro / Safe / Sûr
- Alta funcionalidad / High performance / Haut rendement



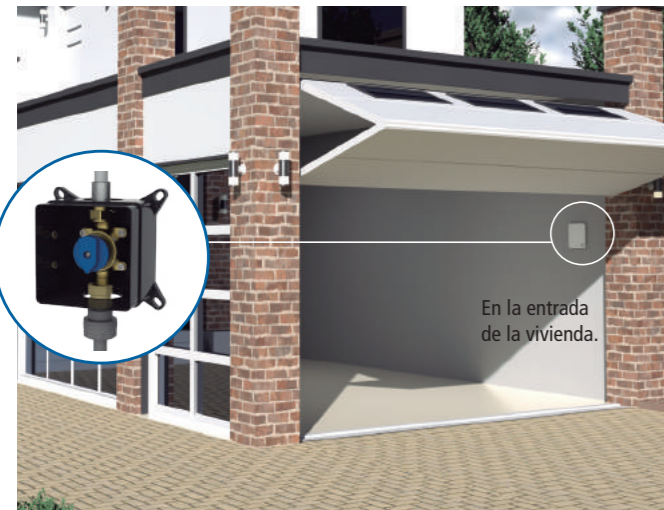
MODELO DE UTILIDAD
MODEL OF UTILITY
MODÈLE DE UTILITY

Ventajas y características iKansas

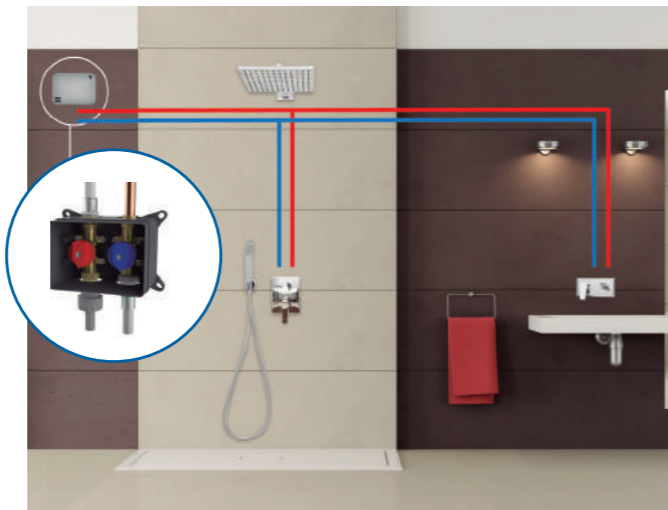
iKansas advantages and characteristics / iKansas avantages et caractéristiques

- ✓ Monturas cerámicas con cierre de 90°. Ceramic headworks 90°. Têtes céramiques 90°.
- ✓ 1 entrada/salida rosca 3/4" y/o 1". 1 inlet with 3/4" or 1" thread and 1 outlet with 3/4" or 1" thread. 1 connexion femelle 3/4" ou 1" et 1 connexion mâle 3/4" ou 1".
- ✓ iKansas Box tiene poca profundidad (70 mm). Está diseñado para ser utilizado en todo tipo de paredes o estructuras de yeso. iKansas Box is Slim: 70mm. It is designed for being used in any wall or plaster structures. / L'iKansas Box est étroit: 70 mm. Il est conçu pour être installé dans tous types de mur (placo inclus).
- ✓ Es de fácil y rápida instalación. It is a fast and easy installation / Installation facile et rapide.
- ✓ Presión nominal 10 bar y Temp. máx. de servicio 90°C. 10 bar nominal pressure and 90°C working limit temperature. Pression nominale 10 bars et Température maximale de service 90°C.
- ✓ Alto rendimiento (hasta 90l/min a 3 bar). High performance (until 90 l/min at 3 bar) / Haut rendement (jusqu'à 90 l/min à 3 bar)
- ✓ La tapa de iKansas ha sido diseñada en tres colores (blanco, plata y negro) para integrarse fácilmente en cualquier entorno. The iKansas cover has been designed in 3 colours (white, silver and black) to be integrated easily in any environment. / Le couvercle de l'iKansas est disponible en 3coloris (blanc, argenté et noir).

Sistema de agua sanitaria / Sanitary home systems / Circuits d'eau sanitaire

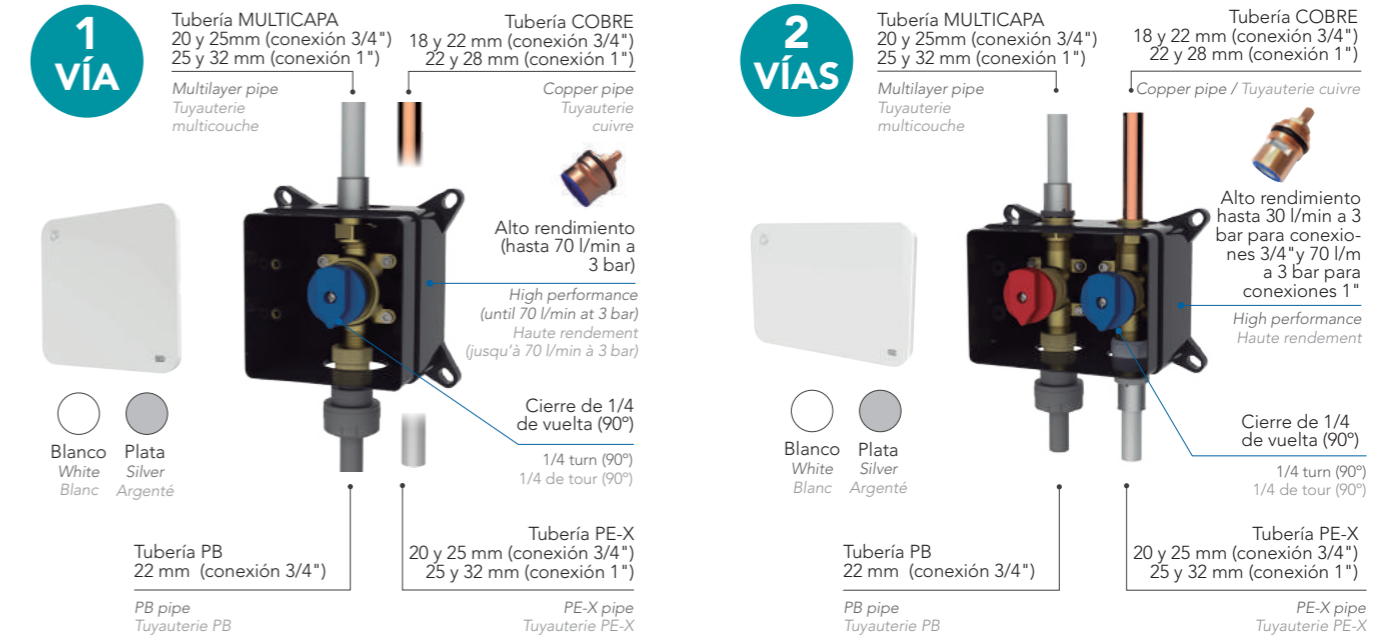


En la entrada de la vivienda.



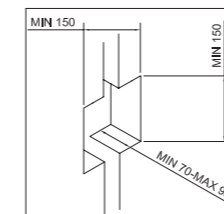
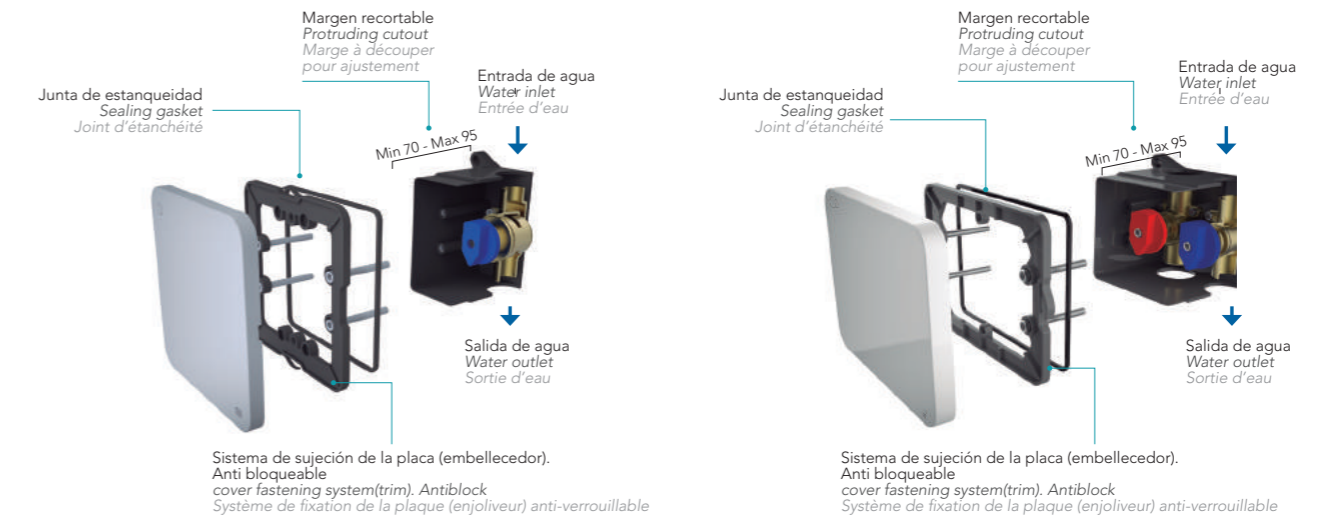
Detalles técnicos - Compatibilidad de tuberías

Technical details - Pipes compatibility / Détails techniques - Compatibilité d'alimentation

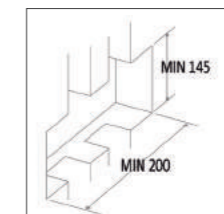


Requisitos instalación / Installation requirements / Conditions d'installation

Tornillería para su montaje incluida / Installation screws included / Boulons et vis pour le montage inclus



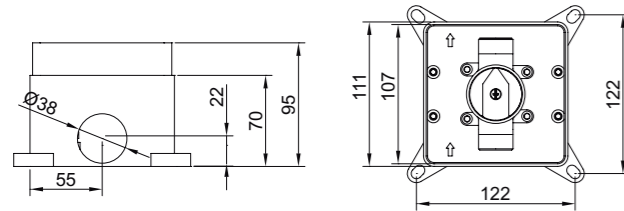
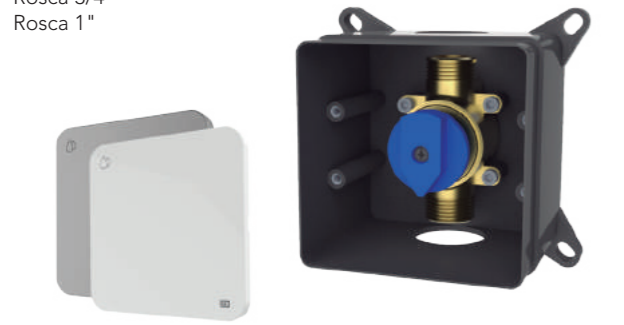
Vídeo de instalación iKansas 1 vía



Vídeo de instalación iKansas 2 vías

iKANSAS 1 VÍA con tapa color blanco/plata / iKansas box with white/silver cover / iKansas boîte avec couvercle blanc/argenté

Rosca 3/4"
Rosca 1"

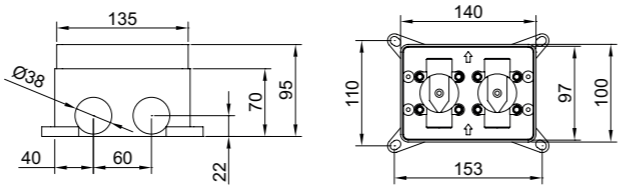
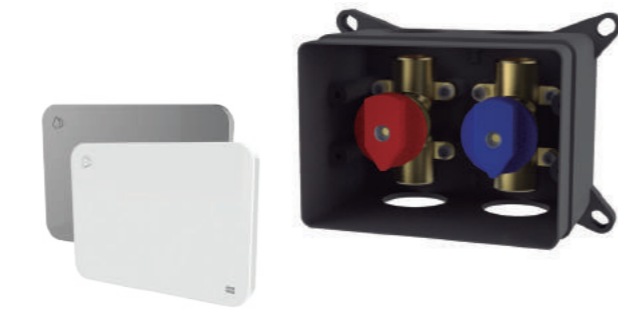


	REF.	COLOR	€ *	Ud.	📦
3/4"	31230	BLANCO WHITE/BLANC	66,07	1	8
3/4"	31231	PLATA SILVER/ARGENTÉ	75,60	1	8
1"	31237	BLANCO WHITE/BLANC	75,85	1	8



iKANSAS 2 VÍAS con tapa color blanco/plata / iKansas box with white/silver cover / iKansas boîte avec couvercle blanc/argenté

Rosca 3/4"



	REF.	COLOR	€ *	Ud.	📦
3/4"	31226	BLANCO WHITE/BLANC	103,81	1	6
3/4"	31227	PLATA SILVER/ARGENTÉ	103,81	1	6



Compatibilidad accesorios STH para iKansas 1 vía y 2 vías

Compatibility with accessories / Compatibilité avec les accessoires

RACOR ROSCADO MÓVIL HEMBRA

MULTICAPA /PE-X



MultiStandard Plus					MultiStandard				
Ø	REF.	€	📦	📦	Ø	REF.	€	📦	📦
20x3/4"	F65687	7,30	10	180	20x3/4"	F67195	5,55	10	180
25x3/4"	F65688	11,47	10	160	25x3/4"	F67197	7,63	10	150
25x1"	F65690	12,55	10	120	32x1"	F67199	13,98	10	80
32x1"	F65700	18,39	10	120					

Ver PVP en página 73-78 de la Tarifa STH Fontanería & Calefacción en vigor.

MANGUITO HEMBRA - TUERCA LOCA LATÓN HEMBRA

PB



Ø	Ø1	REF.	€	Unid. bolsa	📦
22	3/4"	F64068	12,13	5	250

Ver PVP en página 104 de la Tarifa STH Fontanería & Calefacción en vigor.

ENTRONQUE SOLDAR HEMBRA - ROSCAR MACHO

COBRE



Ø	Ø1	REF.	€	Unid. bolsa	📦
18	3/4"	F74954	2,878	25	500
22	3/4"	F74956	3,404	25	300
22	1"	F74957	5,119	10	300
28	1"	F74959	6,044	10	400

Ver PVP en página 125 de la Tarifa STH Fontanería & Calefacción en vigor.

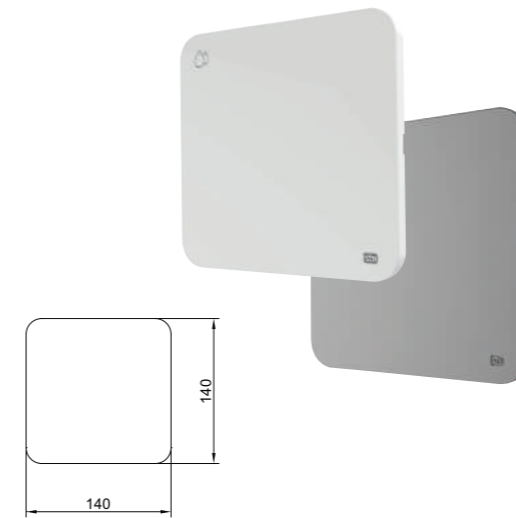
d1	d2	Ø	REF.	€	Unid.
18	24	H 3/4"	S200036	1,45	5
24	30	H 1"	S200020	2,72	5

Ver PVP en página 251 de la Tarifa STH Fontanería & Calefacción en vigor.

Recambios iKansas 1 vía / iKansas 1 way spare parts / Pièces de rechange iKansas 1 voie

TAPA IKANSAS 1 VÍA

iKansas 1 way cover / Couvercle iKansas 1 voie



REF.	€ *	Ud.	📦
31233 ●	15,30	1	50
31234 ○	4,47	1	50

MONTURA 1" CERÁMICA

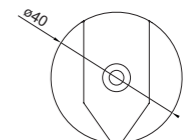
Ceramic Headwork 1" / Tête 1"



REF.	€ *	Ud.	📦
31232	17,77	1	200

VOLANTE

Handle / Volant

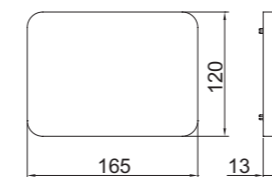


REF.	€ *	Bolsa	📦
31225	2,21	20	500

Recambios iKansas 2 vías / iKansas 2 ways spare parts / Pièces de rechange iKansas 2 voies

TAPA IKANSAS 2 VÍAS

iKansas 2 ways cover / Couvercle iKansas 2 voies



REF.	€ *	Ud.	📦
31222 ●	16,45	1	50
31221 ○	6,49	1	50

MONTURA 3/4"

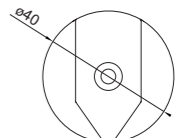
Ceramic Headwork 3/4" / Tête 3/4"



REF.	€ *	Ud.	📦
31223	11,68	1	200

VOLANTE

Handle / Volant

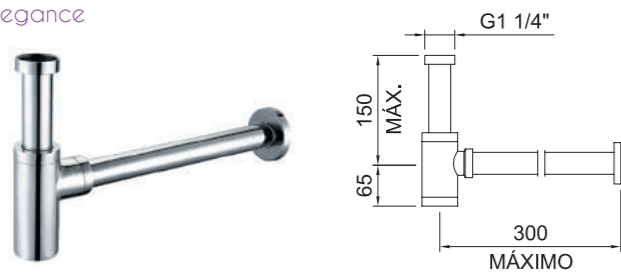


REF.	€ *	Bolsa	📦
31224 ●	2,21	20	500
31225 ●	2,21	20	500

*PVP según tarifa STH Fontanería & Calefacción en vigor. Condiciones de descuentos comerciales Fontanería y calefacción.
*PVP according to STH Plumbing & Heating current gross price list. Conditions of commercial discounts Plumbing and heating.
*PVP selon tarif STH Plomberie et Chauffage en vigueur. Conditions de remises commerciales Plomberie et Chauffage.

SIFÓN BOTELLA LATÓN
Brass bottle trap / Siphon laiton

elegance



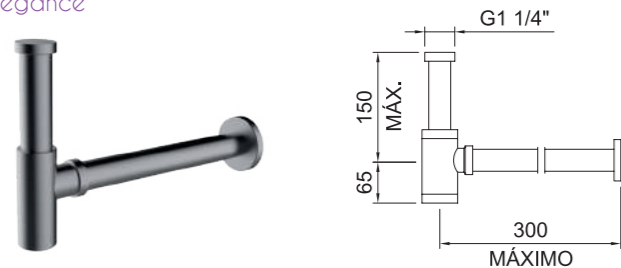
Sifón de botella 1 1/4" con tubo de Ø32mm.
Bottle trap 1 1/4" with tube Ø32mm.
Siphon bouteille 1 1/4" avec tube Ø32mm.

REF.	€	📦
96174	45,10	20



SIFÓN BOTELLA LATÓN
Brass bottle trap / Siphon laiton

elegance



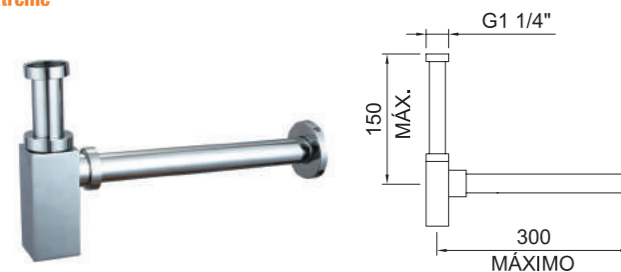
Sifón de botella 1 1/4" con tubo de Ø32mm.
Bottle trap 1 1/4" with tube Ø32mm.
Siphon bouteille 1 1/4" avec tube Ø32mm.

REF.	€	📦
61976	72,20	20



SIFÓN BOTELLA LATÓN
Brass bottle trap / Siphon laiton

xtreme



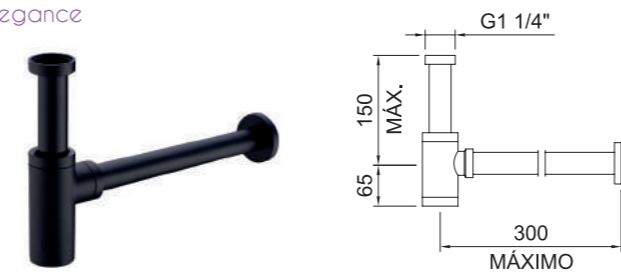
Sifón de botella 1 1/4" con tubo de Ø32mm.
Bottle trap 1 1/4" with tube Ø32mm.
Siphon bouteille 1 1/4" avec tube Ø32mm.

REF.	€	📦
96173	54,40	20



SIFÓN BOTELLA LATÓN
Brass bottle trap / Siphon laiton

elegance



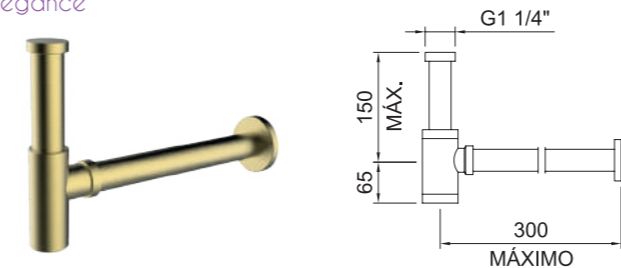
Sifón de botella 1 1/4" con tubo de Ø32mm.
Bottle trap 1 1/4" with tube Ø32mm.
Siphon bouteille 1 1/4" avec tube Ø32mm.

REF.	€	📦
61122	49,60	20



SIFÓN BOTELLA LATÓN
Brass bottle trap / Siphon laiton

elegance



Sifón de botella 1 1/4" con tubo de Ø32mm.
Bottle trap 1 1/4" with tube Ø32mm.
Siphon bouteille 1 1/4" avec tube Ø32mm.

REF.	€	📦
61977	72,20	20



SIFÓN BOTELLA LATÓN
Brass bottle trap / Siphon laiton

urban



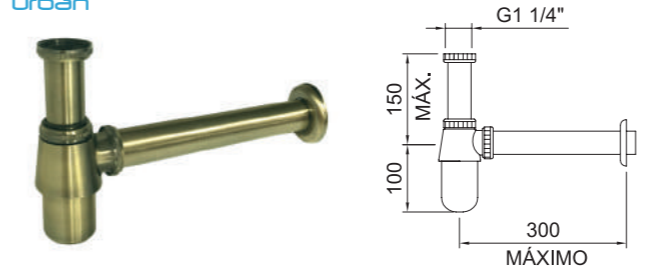
Sifón de botella 1 1/4" con tubo de Ø32mm.
Bottle trap 1 1/4" with tube Ø32mm.
Siphon bouteille 1 1/4" avec tube Ø32mm.

REF.	€	📦
90755	24,20	20



SIFÓN BOTELLA LATÓN
Brass bottle trap / Siphon laiton

urban



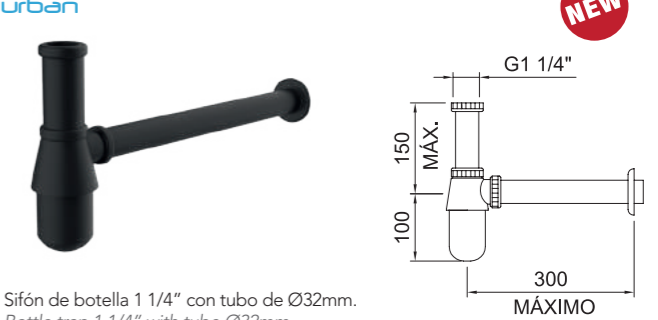
Sifón de botella 1 1/4" con tubo de Ø32mm.
Bottle trap 1 1/4" with tube Ø32mm.
Siphon bouteille 1 1/4" avec tube Ø32mm.

REF.	€	📦
61820	32,70	20



SIFÓN BOTELLA LATÓN
Brass bottle trap / Siphon laiton

urban



Sifón de botella 1 1/4" con tubo de Ø32mm.
Bottle trap 1 1/4" with tube Ø32mm.
Siphon bouteille 1 1/4" avec tube Ø32mm.

REF.	€	📦
62049	29,00	20



ALARGADERA PARA SIFÓN CROMO Y NEGRO MATE

Bottle trap extension chromed and black matt / Extension pour siphon chromé et noir mat

Ø32 X 300



Alargadera para sifón.
Bottle trap extension.
Extension pour siphon.

REF.	€	📦
61830	7,50	1

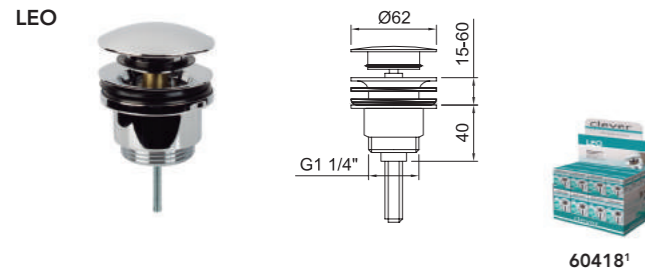


REF.	€	📦
61831	8,30	1



PRODUCTO SOLUCIÓN

VÁLVULA DESAGÜE SISTEMA QUICK-CLAC
Basin click waste / Vidage quick-clac

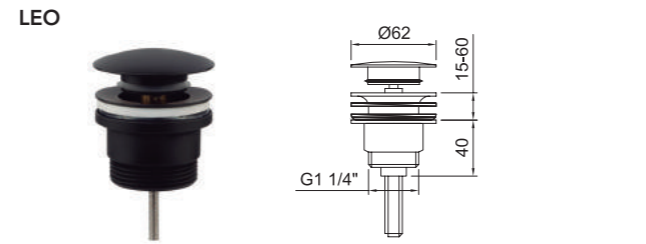


Válvula desagüe universal sistema quick-clac 1 1/4".
Pop-up quick-clac 1 1/4".
Vidage universel quick-clac 1 1/4".

REF.	€	📦
98674	15,50	50
60418 ¹	14,60	24



VÁLVULA DESAGÜE SISTEMA QUICK-CLAC
Basin click waste / Vidage quick-clac

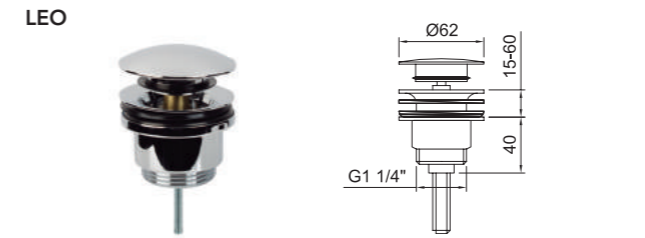


Válvula desagüe universal sistema quick-clac 1 1/4".
Pop-up quick-clac 1 1/4".
Vidage universel quick-clac 1 1/4".

REF.	€	📦
60702	17,10	50



VÁLVULA DESAGÜE SISTEMA QUICK-CLAC
Basin click waste / Vidage quick-clac

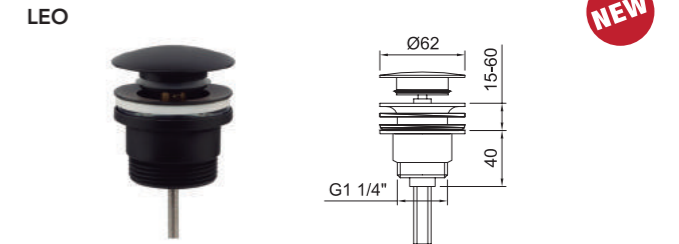


Válvula desagüe universal sistema quick-clac 1 1/4".
Pop-up quick-clac 1 1/4".
Vidage universel quick-clac 1 1/4".

REF.	€	📦
60558	12,60	25



VÁLVULA DESAGÜE SISTEMA QUICK-CLAC
Basin click waste / Vidage quick-clac

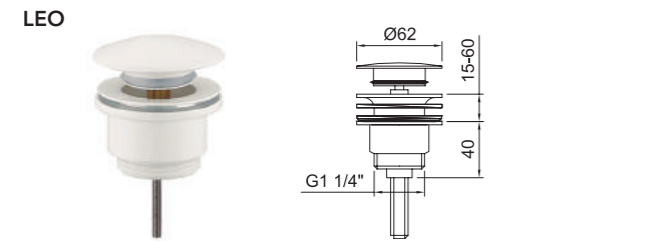


Válvula desagüe universal sistema quick-clac 1 1/4".
Pop-up quick-clac 1 1/4".
Vidage universel quick-clac 1 1/4".

REF.	€	📦
62123	15,50	25



VÁLVULA DESAGÜE SISTEMA QUICK-CLAC
Basin click waste / Vidage quick-clac

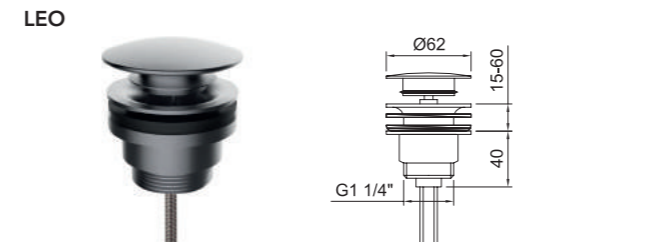


Válvula desagüe universal sistema quick-clac 1 1/4".
Pop-up quick-clac 1 1/4".
Vidage universel quick-clac 1 1/4".

REF.	€	📦
60701	17,10	50



VÁLVULA DESAGÜE SISTEMA QUICK-CLAC
Basin click waste / Vidage quick-clac

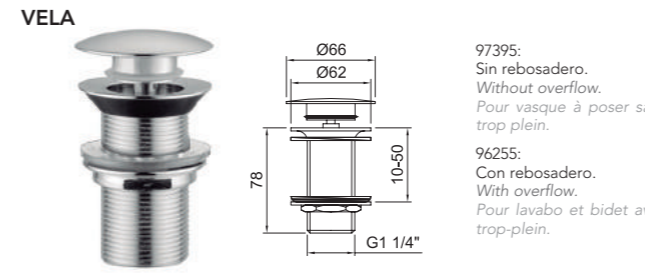


Válvula desagüe universal sistema quick-clac 1 1/4".
Pop-up quick-clac 1 1/4".
Vidage universel quick-clac 1 1/4".

REF.	€	📦
61978	24,80	50



VÁLVULA DESAGÜE SISTEMA QUICK-CLAC
Basin click waste / Vidage quick-clac

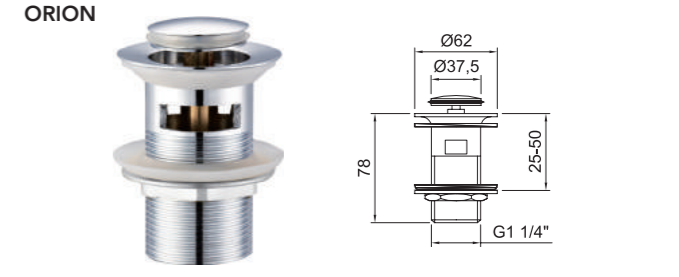


Válvula descarga sistema click-clack con rebosero 1 1/4".
Pop-up quick-clac without overflow 1 1/4".
Vidage quick-clac sans trop-plein 1 1/4".

REF.	€	📦
97395	18,60	50
96255	18,60	50



VÁLVULA DESAGÜE SISTEMA QUICK-CLAC
Basin click waste / Vidage quick-clac

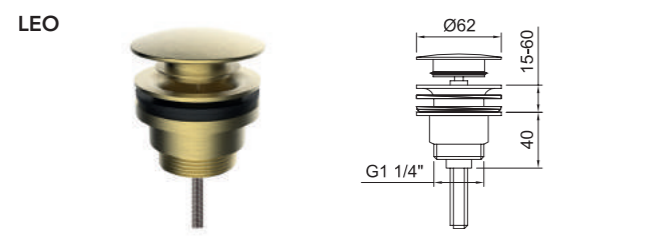


Válvula desagüe sistema quick-clac con rebosadero 1 1/4".
Pop-up quick-clac with overflow 1 1/4".
Vidage quick-clac avec trop-plein 1 1/4".

REF.	€	📦
96254	18,00	50



VÁLVULA DESAGÜE SISTEMA QUICK-CLAC
Basin click waste / Vidage quick-clac

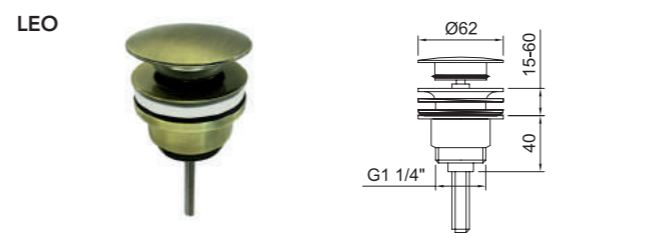


Válvula desagüe universal sistema quick-clac 1 1/4".
Pop-up quick-clac 1 1/4".
Vidage universel quick-clac 1 1/4".

REF.	€	📦
61979	24,80	50



VÁLVULA DESAGÜE SISTEMA QUICK-CLAC
Basin click waste / Vidage quick-clac



Válvula desagüe universal sistema quick-clac 1 1/4".
Pop-up quick-clac 1 1/4".
Vidage universel quick-clac 1 1/4".

REF.	€	📦
61819	21,00	50



VÁLVULA DESAGÜE SISTEMA QUICK-CLAC
Basin click waste / Vidage quick-clac

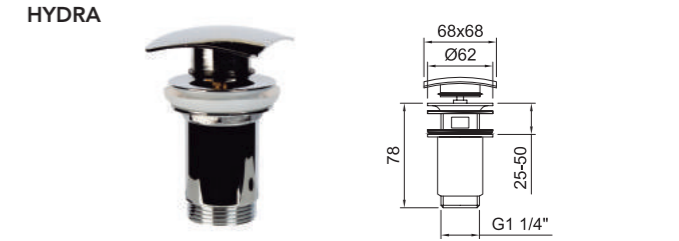


Válvula desagüe universal sistema quick-clac 1 1/4".
Pop-up quick-clac 1 1/4".
Vidage universel quick-clac 1 1/4".

REF.	€	📦
98673	14,60	50



VÁLVULA DESAGÜE SISTEMA QUICK-CLAC
Basin click waste / Vidage quick-clac



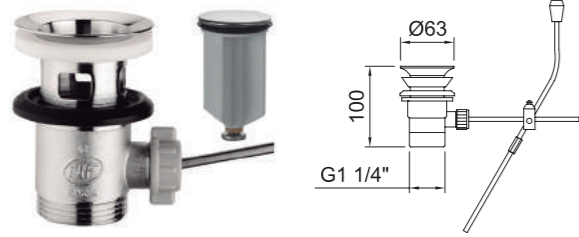
Válvula descarga sistema click-clack 1 1/4".
Pop-up quick-clac 1 1/4".
Vidage quick-clac 1 1/4".

REF.	€	📦
98675	18,90	50



DESAGÜE AUTOMÁTICO - METÁLICO

Metallic - Pop-up waste
Métallique - Vidage automatique



Válvula desagüe automático metálico con tirador para lavabo y bidé 1 1/4".
Pop-up metallic for basin and bidet 1 1/4".
Vidage automatique métallique pour lavabo et bidet 1 1/4".

REF.	€	📦
99127	16,00	50



DESAGÜE AUTOMÁTICO - METÁLICO

Metallic - Pop-up waste
Métallique - Vidage automatique



Válvula desagüe automático sintético con tirador para lavabo y bidé 1 1/4".
Pop-up synthetic for basin and bidet 1 1/4".
Vidage automatique synthétique pour lavabo et bidet 1 1/4".

REF.	€	📦
99130	9,10	50

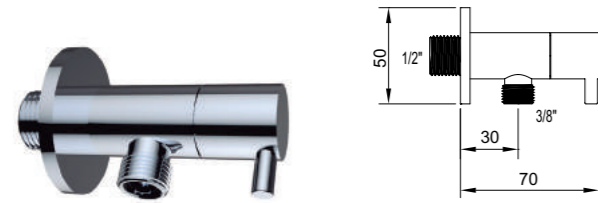


Válvulas de escuadra / Angle valves / Robinets d'equerre

VÁLVULA DE ESCUADRA

Angle valve
Robinet d'equerre

DESIGN



Latón cromado. Cierre discos cerámicos.
Brass chrome. Ceramic disc.
Laiton chromé. Tête céramique 1/4 de tour.



REF.	€*	📦
1/2" x 3/8" 40170	10,32	100
1/2" x 1/2" 40171	11,38	100

VÁLVULA DE ESCUADRA

Angle valve
Robinet d'equerre

DESIGN



Latón cromado. Cierre discos cerámicos.
Brass chrome. Ceramic disc.
Laiton chromé. Tête céramique 1/4 de tour.



REF.	€*	📦
1/2" x 3/8" 40172	13,58	100
1/2" x 1/2" 40173	13,91	100

*PVP según tarifa STH Fontanería & Calefacción en vigor. Condiciones de descuentos comerciales Fontanería y calefacción.
*PVP according to STH Plumbing & Heating current gross price list. Conditions of commercial discounts Plumbing and heating.
*PVP selon tarif STH Plomberie et Chauffage en vigueur. Conditions de remises commerciales Plomberie et Chauffage.

Cartuchos

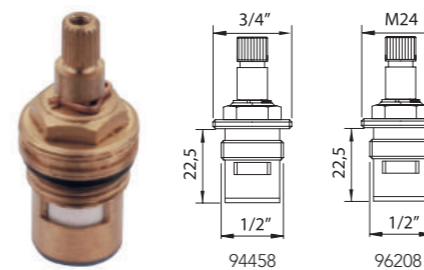
Cartridges / Cartouches

Complementos y accesorios
Complementos y recambios

Standard salida libre	ø35	96199 11,30€	60626 15,50€	97371 15,50€					99667 18,60€	99665 18,60€	98868 18,60€
	ø40	90760 11,30€		97369 15,50€					99668 18,60€	99669 18,60€	98866 18,60€
Standard salida conducida	ø25	97824 11,30€									
	ø35	96205 11,30€	60627 15,50€	97372 15,50€	61426 17,80€	61427 17,80€	99228 18,60€	99656 18,60€	98869 18,60€		
	ø40	90761 11,30€		97370 15,50€			99670 18,60€	99671 18,60€	98867 18,60€		
Tórica superior salida libre	ø35	98238 11,30€		98267 15,50€			98872 18,60€	99672 18,60€	99673 18,60€		
Tórica superior xtreme	ø25	61287 11,30€									
	ø35	99817 11,30€	60630 18,50€	99541 15,50€	62218 61425 17,80€	62219 17,80€	99542 18,60€	99543 18,60€	99674 18,60€		
	ø40	98870 - 11,30€ 98237 - 11,30€		98781 - 15,50€ 98630 - 15,50€			98902 18,60€	98903 18,60€	98871 18,60€		

Instrucciones de montaje de un cartucho, ver página 359 / Cartridge assembly instructions. See page 359 / Instructions de montage d'une cartouche, voir page 359

MONTURA CERÁMICA
Ceramic headwork
Tête céramique



Montura cerámica.
Ceramic headwork.
Tête céramique.

REF.	€	📦
94458 Old Antígona / Z-16	9,30	30
96208 Guayama - Antígona / Z-20	9,30	200



CARTUCHO
Cartridge
Cartouche



Cartucho termostático.
Thermostatic cartridge.
Cartouche thermostatique.

REF.	€	📦
98027	54,20	50
99652	54,20	100
99736	54,20	25



CARTUCHO TEMPORIZADO
Delay action cartridge
Cartouche temporisée



Cartucho temporizado.
Delay action cartridge.
Cartouche temporisée.

REF.	€	📦
60737 M28 14 segundos - seconds	25,70	0
60738 M28 7 segundos - seconds	25,70	0



AIREADOR con mezcla aire/agua variable

Permite que el usuario escoja el grado de mezcla aire/agua que necesita sin limitador de caudal.
 AERATOR, MIXING AIR AND WATER. Allows the user to choose the necessary mixing level air/water without using a flow limiter.
 AÉRATEUR, AVEC MÉLANGE AIR/EAU VARIABLE. Permet à l'utilisateur de choisir la proportion de mélange air/eau dont il a besoin sans limiteur de débit.

AIREADOR Aerator Aérateur	AIREADOR Aerator Aérateur	AIREADOR Aerator Aérateur
--	--	--



Aireador con mezcla aire/agua variable M24M. Aerator with air/water mixer M24M. Aérateur avec mélangeur air/eau variable M24M.

Aireador con mezcla aire/agua variable M22H. Aerator with air/water mixer M22H. Aérateur avec mélangeur air/eau variable M22H.

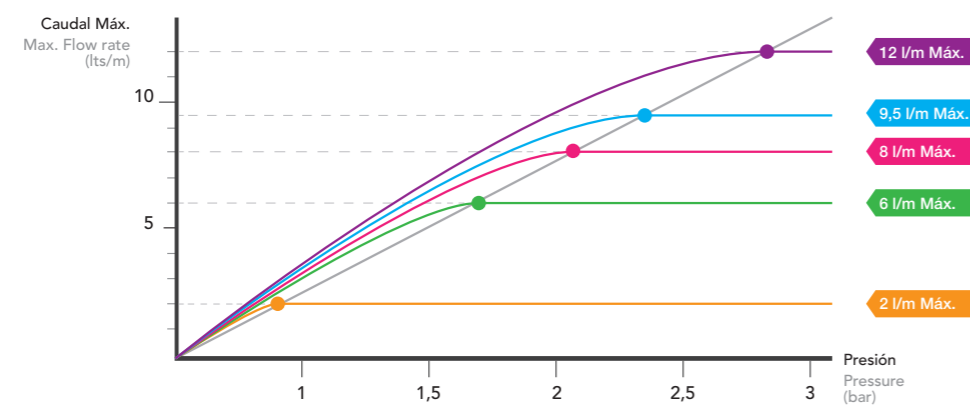
Aireador con mezcla aire/agua variable. Silicona. Aerator with air/water mixer. Silicone. Aérateur avec mélangeur air/eau variable. Silicone.

REF.	€	📦	REF.	€	📦	REF.	€	📦
60686	5,70	80	60687	5,70	80	98926 M24M	6,40	30
						98927 M22H	6,40	100



AIREADOR con límite de caudal máximo

Permite limitar el caudal máximo, independientemente de la posición de la maneta, consiguiendo así un mayor ahorro de agua. (No recomendable para grifería de bañera).
 AERATOR, WITH MAXIMUM FLOW LIMIT. To limit the maximum flow rate regardless the handle position, saving more water. (it is not recommended for bath mixers).
 AÉRATEUR, AVEC LIMITE DE DÉBIT MAXIMUM Permet de limiter le débit maximum indépendamment de la position de la manette, obtenant ainsi une économie d'eau supplémentaire (non recommandé pour la robinetterie de baignoire).



NEOPERL		2 l/min Máx.	4 l/min Máx.	6 l/min Máx.	7 l/min Máx.	8 l/min Máx.
Male	M24	98788 7,10€	99546 7,10€	98787 7,10€		98793 7,10€
Female	M22	98794 7,10€		98789 7,10€		98795 7,10€
Orientable	M22 M24			61487 7,10€		
Slim orientable	M24			98791 7,10€		98774 7,10€
Ducha Baño	1/2"			98796 2,70€	99547 2,70€	

Spare parts / Pièces de rechange

FLORONES
Flange
Rosace



REF.	€	📦
95043	4,40	200



FLEXIBLE DE ALIMENTACIÓN
Flexible connections
Raccords flexibles



REF.	€	📦
98986 M10x420mm x 3/8" / DN6 / EPDM	2,80	100



VÁLVULA ANTIRETORNO
Check valve
Clapet anti retour



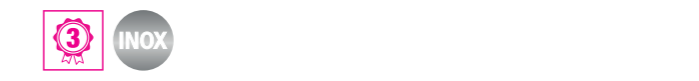
REF.	€	📦
99138 Ø 15x16	2,00	100
61921 Ø 15x16 ECO6 l/min	6,00	100
61316 Ø 15x16 ECO7 l/min	6,00	100
61922 ECO8 l/min	6,00	100



FLORONES
Flange
Rosace



REF.	€	📦
96238	6,20	10



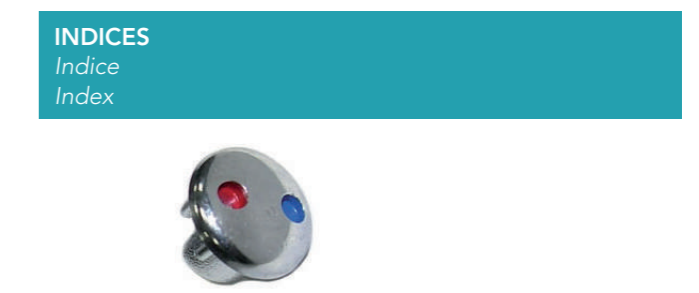
CONJUNTO DE FIJACIÓN
Fixing set
Set de fixation



REF.	€	📦
96267 Largo - Long / 110mm	6,80	50
95040 Universal	3,10	200



INDICES
Index
Index

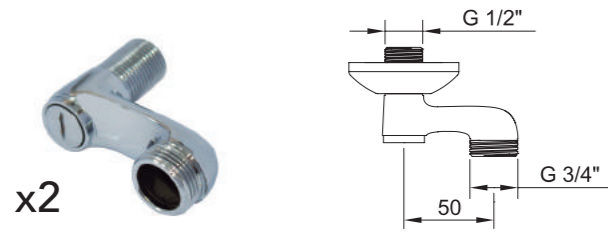


REF.	€	📦
97363	1,30	1500



EXCÉNTRICA UNIVERSAL

Eccentric nut
Raccord excentrique



Excéntrica universal 3/4"x1/2" (2 unidades).
Eccentric nut 3/4"x1/2" (2 units).
Excentrique universel 3/4"x1/2" (2 unités).

REF.	€	📦
93662 Excentricidad 50 mm	18,20	25



EXCÉNTRICA UNIVERSAL

Eccentric nut
Raccord excentrique



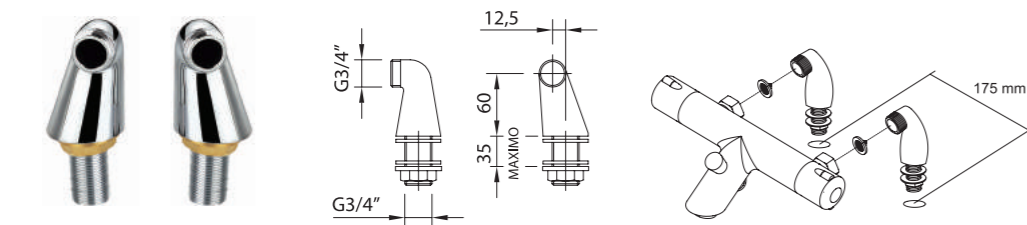
Excéntrica universal 3/4"x1/2" (2 unidades).
Eccentric nut 3/4"x1/2" (2 units).
Excentrique universel 3/4"x1/2" (2 unités).

REF.	€	📦
95042 Excentricidad 10 mm	8,00	50
96299 Excentricidad 10 mm. Con reducción de sonido	10,00	20



EXTENSIONES

Extensions
Colonnets



Extensiones 3/4"x3/4" (2 unidades).
Extensions 3/4"x3/4" (2 units).
Colonnets excentrées 3/4" x 3/4" (2 unités).

REF.	€	📦
96292	45,10	20



HERRAMIENTA DESMONTAJE CONJUNTO FIJACIÓN

Dismantling tool for fixation set
Outil de démontage ensemble de fixation



Herramienta desmontaje con hexagonal 11mm.
Disassembly tool with 11mm hex.
Outil de démontage avec clé hexagonale de 11 mm.

REF.	€	📦
98751	4,00	50



HERRAMIENTA DESMONTAJE AIREADOR

Dismantling tool for aerator
Outil de démontage aérateur



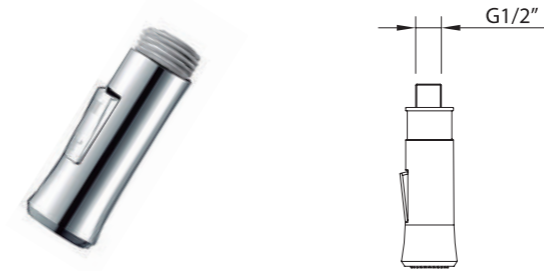
Herramienta de desmontaje para aireador. Universal M28-M24-M22
Disassembly tool for aerator. Universal M28-M24-M22
Outil de démontage pour aérateur. Universel M28-M24-M22

REF.	€	📦
98752	4,00	50



DUCHA DE PISTOLA

Dishwashing pull-out
Douchette



Ducha para fregadero con 2 tipos de chorro.
Pull-out handshower for sink mixer.
Douchette pour mitigeur évier.

REF.	€	📦
98759	32,90	20



60710

DUCHA DE PISTOLA

Dishwashing pull-out
Douchette



Ducha para fregadero con 2 tipos de chorro.
Pull-out handshower for sink mixer.
Douchette pour mitigeur évier.

REF.	€	📦
61835	36,20	20



60710

DUCHA DE PISTOLA

Dishwashing pull-out
Douchette



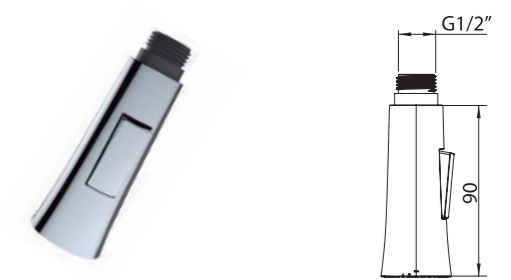
Ducha para fregadero con 2 tipos de chorro.
Pull-out handshower for sink mixer.
Douchette pour mitigeur évier.

REF.	€	📦
99174	32,90	25



DUCHA DE PISTOLA

Dishwashing pull-out
Douchette



Ducha para fregadero con 2 tipos de chorro.
Pull-out handshower for sink mixer.
Douchette pour mitigeur évier.

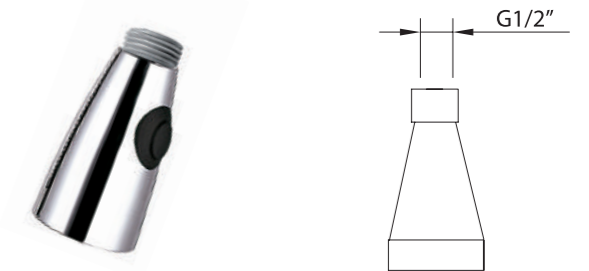
REF.	€	📦
60314	32,90	50
99657	32,90	25



60710

DUCHA DE PISTOLA

Dishwashing pull-out
Douchette



Ducha para fregadero con 2 tipos de chorro.
Pull-out handshower for sink mixer.
Douchette pour mitigeur évier.

REF.	€	📦
97364	32,90	50



60710

DUCHA

Pull-out handshower for sink mixer
Douchette



Ducha para fregadero con 2 tipos de chorro.
Pull-out handshower for sink mixer.
Douchette pour mitigeur évier.

REF.	€	📦
90794	19,50	50



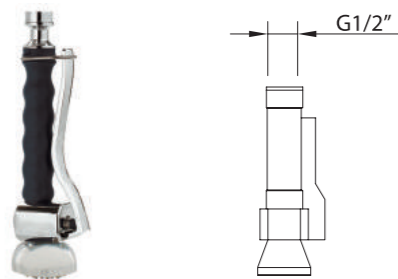
60686

Accesorios de cocina

Kitchen accessories / Accessoires de cuisine

DUCHA DE PISTOLA

Dishwashing pull-out
Douchette



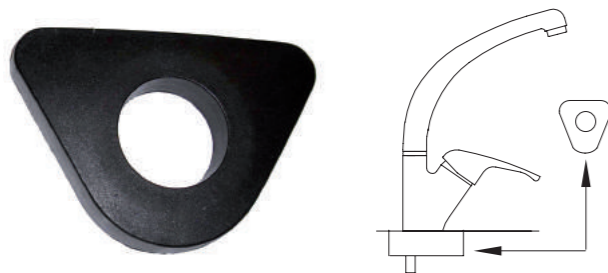
Ducha para fregadero con 1 tipo de chorro.
Pull-out handshower for sink mixer.
Douchette pour mitigeur évier.

REF.	€	📦
96273	98,70	20



REFUERZO PLASTICO PARA GRIFO COCINA

Plastic reinforcement for kitchen taps
Renfort plastique pour robinet de cuisine



Refuerzo para fregaderos.
Reinforcement sink.
Renfort robinet évier.

REF.	€	📦
97688 Universal Ø35	2,30	90



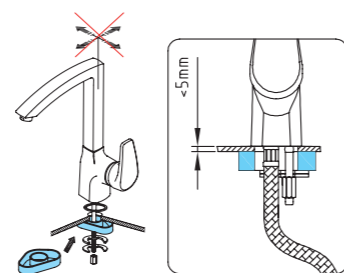
SUPERFIX PLACA DE REFUERZO

Reinforcing plate
Plaque de renfort



Los grifos de cocina Clever disponen de una base que se coloca en la parte inferior de los fregaderos de acero inoxidable, evitando el movimiento del grifo al accionarlo.

The Clever sink taps have available a base which is placed in the inferior part of the stainless steel taps, not allowing the mixer's movement.



Les robinets d'évier Clever disposent d'une base qui se place sur la partie inférieure des éviers en acier inoxydable, évitant ainsi la déformation de l'évier.

Complementos y accesorios **Complementos y recambios**



CONJUNTO FIJACION EASYFIX

Easyfix fixing set
Kit de fixation easyfix



Fácil instalación, sin herramientas.
Easy installation, without tools.
Installation facile, sans outils.

REF.	€	📦
98772 Universal Ø35 - M33	4,00	20



EASYFIX FÁCIL INSTALACIÓN, SIN HERRAMIENTAS

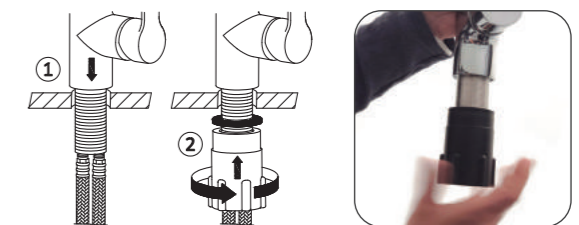
Easy taps installation
Facilité d'installation
des robinets



Dispositivo que permite el montaje a mano, sin herramientas.

Device that allows the assembly by hand, without any tools.

Dispositif qui permet l'assemblage à la main, sans aucun outil.



Box y Expositores

Expositores Clever perfectos para tu tienda. Visuales y atractivos. Fáciles de montar, en box, de sobremesa y modulares. Descubre toda la gama de expositores que harán que los productos queden perfectamente expuestos en tu exposición. Descúbrelos!

Clever displays are perfect to show Clever Collection. Visual and attractive. Easy to assemble, in box, overtable and modular. Discover the full range of exhibitors that will make the products perfectly exposed in your exhibition. Discover them!

Les présentoirs Clever sont parfaits pour votre point de vente. Visuels et attrayants, faciles à monter, vous pourrez choisir parmi les formats box, les modèles pour comptoir ou modulaires. Découvrez toute la gamme de présentoirs pour mettre la robinetterie en valeur dans votre showroom !



Accesorios
Accessories
Accessoires



- 322 **Clever box termostático**
Thermostatic
Thermostatique
- 324 **Clever box monomando**
Single lever
Mitigeur
- 326 **iClever box termostático**
Thermostatic
Thermostatique
- 327 **iClever box monomando**
Single lever
Mitigeur
- 328 **Conjuntos barra ducha kit**
Shower bar set
Colonne de douche
- 329 **Box sobremesa**
Counter box
Box de comptoir
- 331 **Expositores sobremesa**
Counter display
Présentoirs de comptoir
- 334 **Expositor clever maxi**
Clever maxi display
Présentoir Clever maxi
- 340 **Expositor clever slim**
Clever slim display
Présentoir Clever slim



Visual y atractivo

Atractive and visual
Pratique et strayant



(1) Este producto se suministra en formato Clever Box (Pack indivisible de 4 unidades)

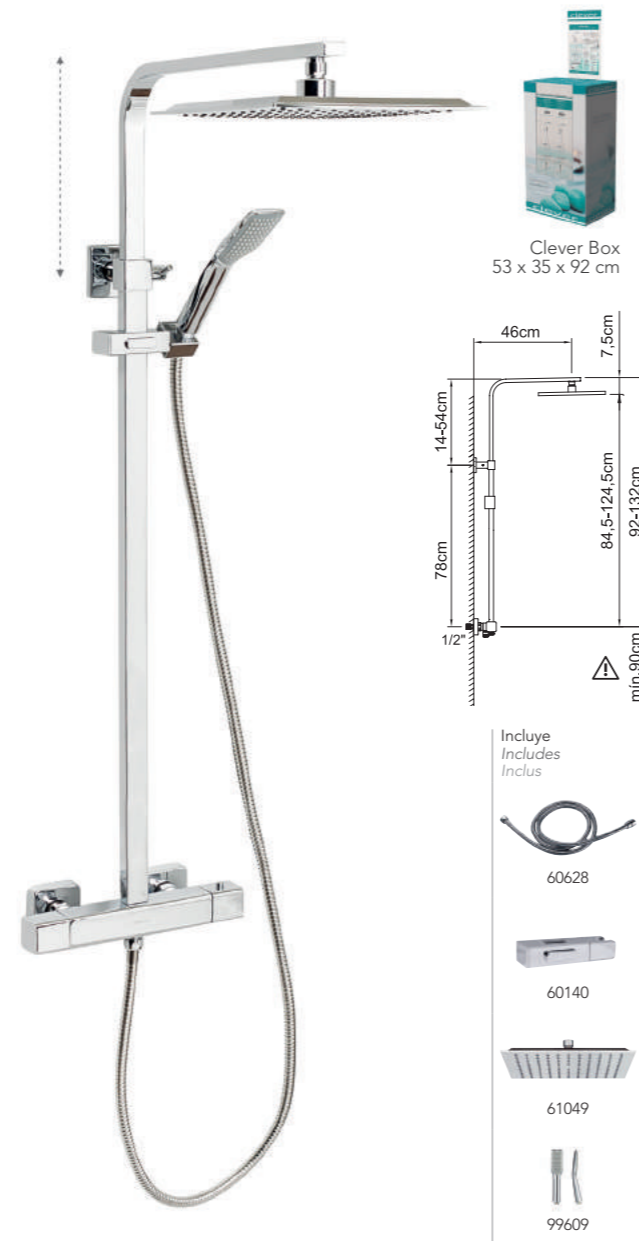
This product is provided in Clever Box packaging (Indivisible packaging of 4 units)

Ce produit est conditionné en Clever Box (Pack indivisible de 4 unités)

CONJUNTO DE DUCHA EXTENSIBLE TERMOSTÁTICO

Thermostatic extensible shower system
Colonne de douche extensible thermostatique

SAONA SLIM (61013)



Conjunto de ducha termostática con barra extensible Box con soporte articulado deslizante.
Thermostatic shower set with extendable bar Box with sliding articulated support.
Ensemble de douche thermostatique avec barre extensible Box avec support articulé coulissant.

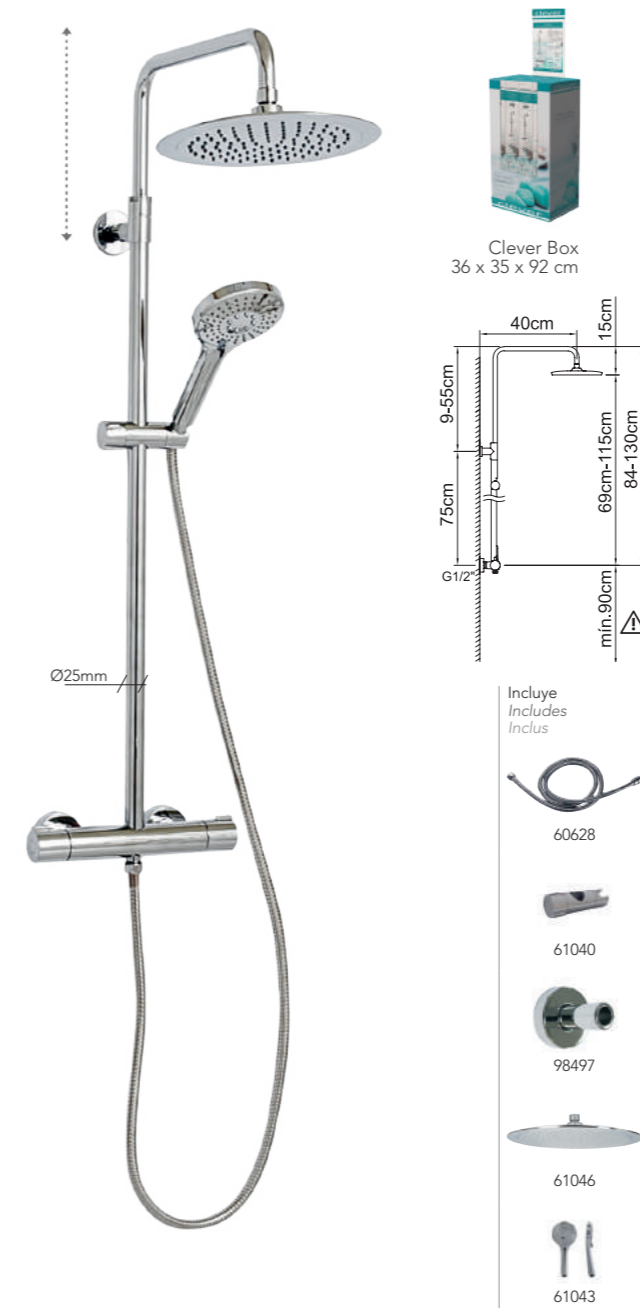
REF.	€	📦
61014 ¹ BELG 23/060/27.8	525,60	4



CONJUNTO DE DUCHA EXTENSIBLE TERMOSTÁTICO

Thermostatic extensible shower system
Colonne de douche extensible thermostatique

UP! Urban (61000)



Conjunto de ducha termostática con barra extensible Box con soporte articulado deslizante.
Thermostatic shower set with extendable bar Box with sliding articulated support.
Ensemble de douche thermostatique avec barre extensible Box avec support articulé coulissant.

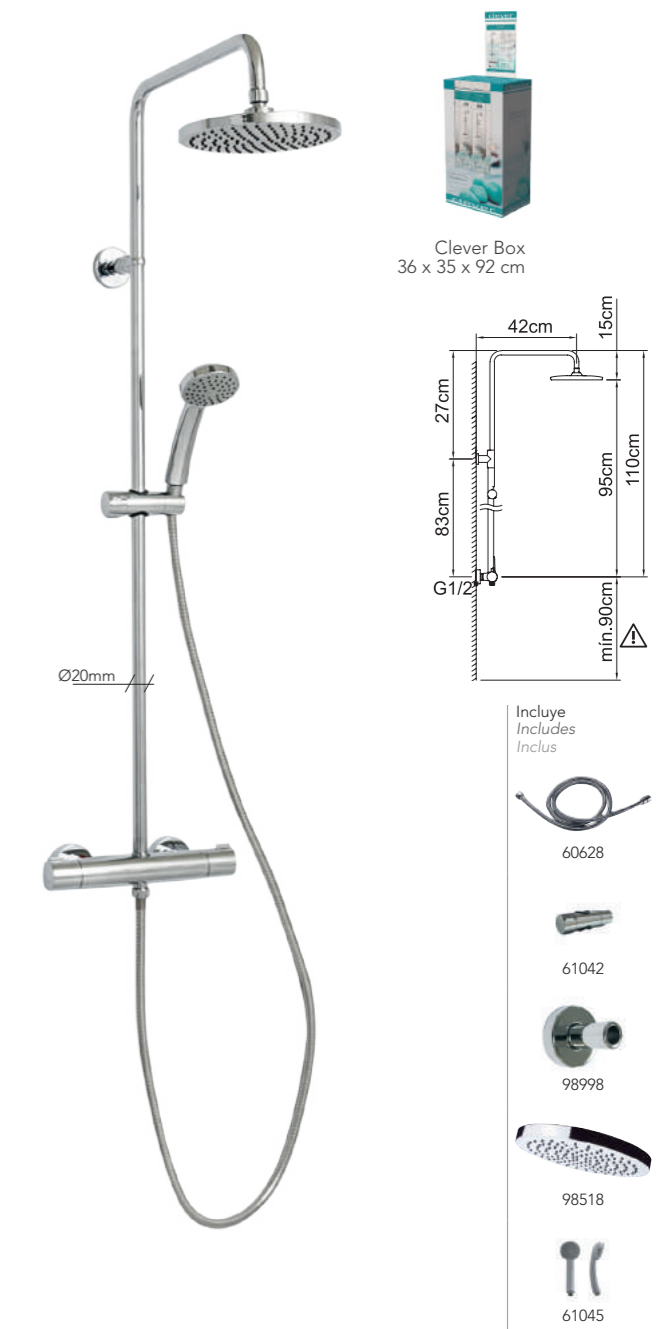
REF.	€	📦
61001 ¹ BELG 23/060/27.8	359,30	4



CONJUNTO DE DUCHA TERMOSTÁTICO

Thermostatic shower system
Colonne de douche thermostatique

UP! Urban (61005)



Conjunto de ducha termostática con barra no extensible Box con soporte articulado deslizante.
Thermostatic shower set with non-extendable bar Box with sliding articulated support.
Ensemble de douche thermostatique avec barre non extensible Box avec support articulé coulissant.

REF.	€	📦
61006 ¹ BELG 23/060/27.8	307,70	4



Visual y atractivo

Atractive and visual
Pratique et strayant



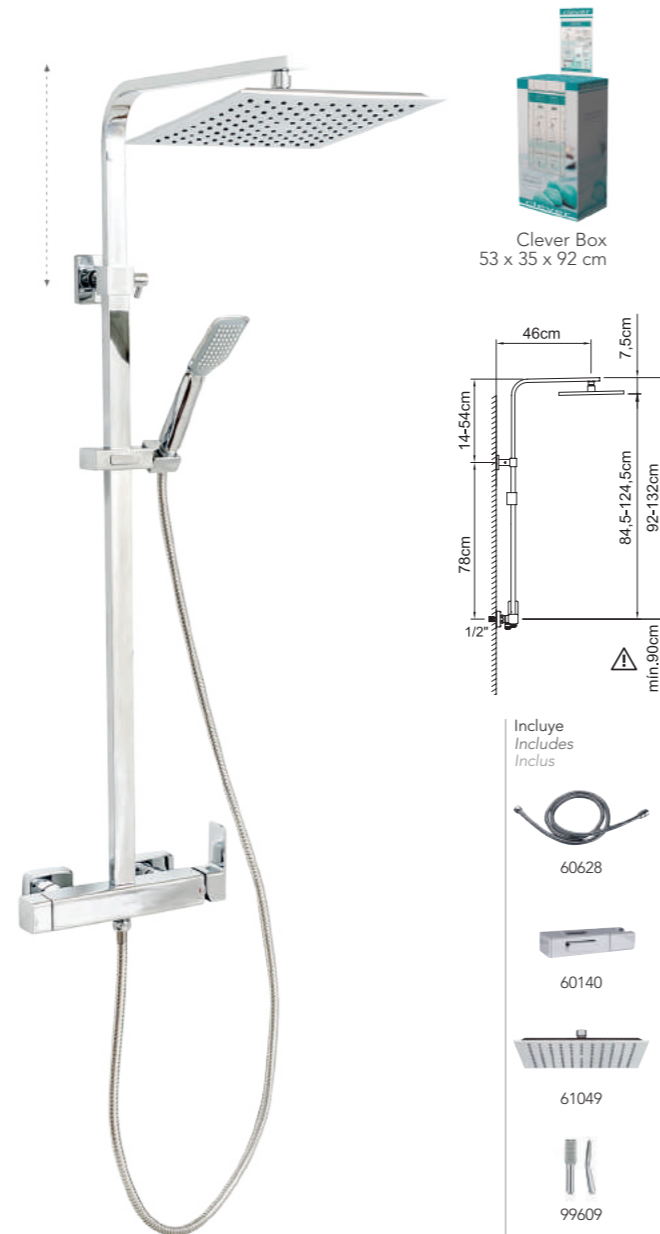
(1) Este producto se suministra en formato Clever Box (Pack indivisible de 4 unidades)

This product is provided in Clever Box packaging (Indivisible packaging of 4 units)

Ce produit est conditionné en Clever Box (Pack indivisible de 4 unités)

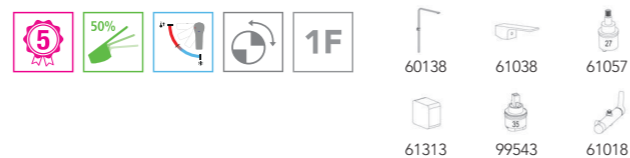
CONJUNTO DE DUCHA EXTENSIBLE MONOMANDO
Extensible shower system
Colonne de douche extensible

SAONA SLIM (61023)



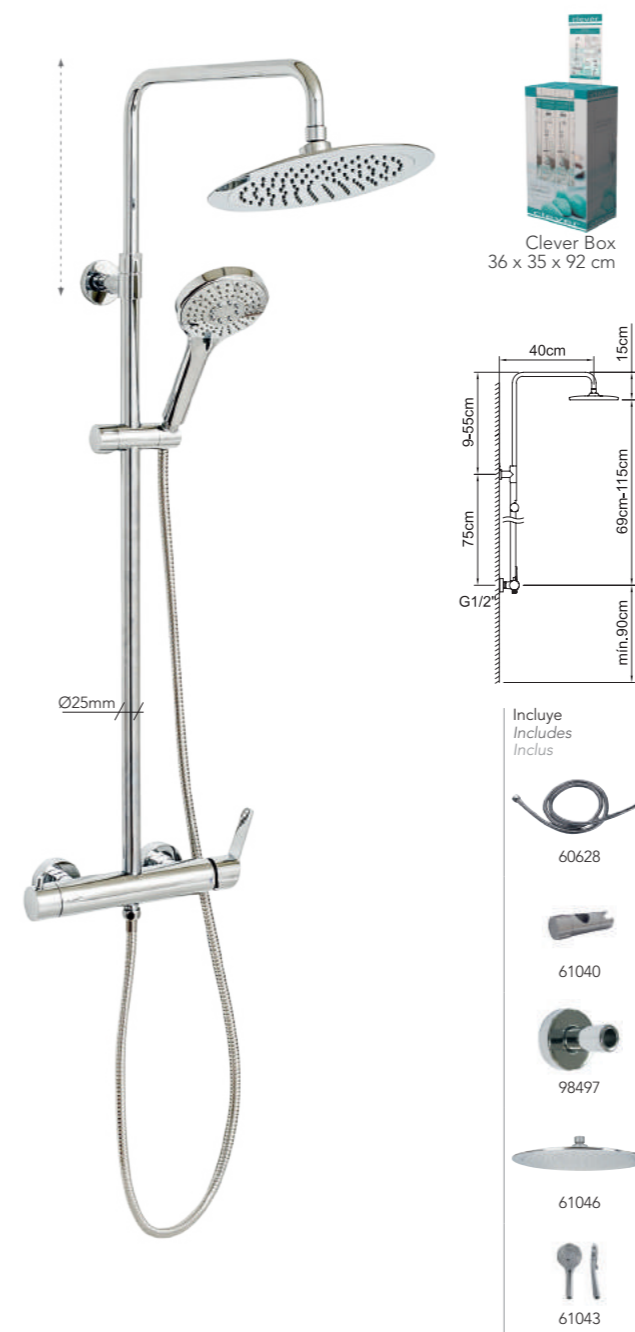
Conjunto de ducha monomando con barra extensible Box con soporte articulado deslizante.
Single-lever shower set mixer with extendable bar Box with sliding articulated support.
Ensemble de douche levier unique avec barre extensible Box avec support articulé coulissant.

REF.	€	📦
61024 ¹	410,90	4



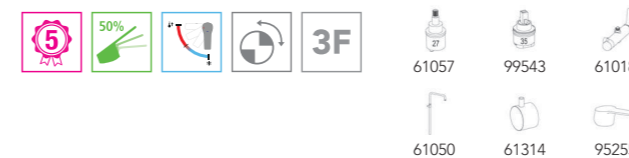
CONJUNTO DE DUCHA EXTENSIBLE MONOMANDO
Extensible shower system
Colonne de douche extensible

PANAM EVO Xtreme (61016)



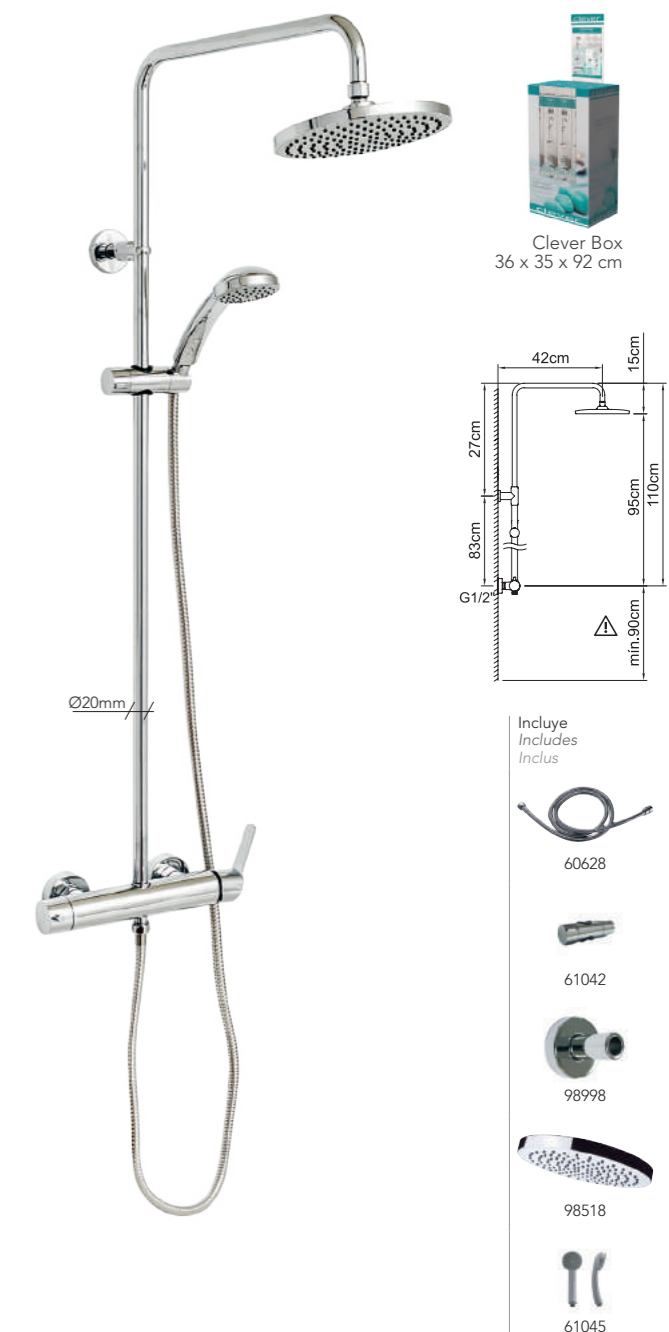
Conjunto de ducha monomando con barra extensible Box con soporte articulado deslizante.
Single-lever shower set mixer with extendable bar Box with sliding articulated support.
Ensemble de douche levier unique avec barre extensible Box avec support articulé coulissant.

REF.	€	📦
61017 ¹	307,70	4



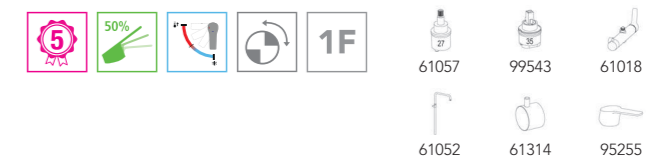
CONJUNTO DE DUCHA MONOMANDO
Shower system
Colonne de douche

PANAM EVO Xtreme (61021)



Conjunto de ducha monomando con barra no extensible Box con soporte articulado deslizante.
Single-lever shower set mixer with non-extendable bar Box with sliding articulated support.
Ensemble de douche levier unique avec barre non extensible Box avec support articulé coulissant.

REF.	€	📦
61022 ¹	277,40	4



CONJUNTO TERMOSTÁTICO DUCHA EMPOTRADO 2 VIAS BOX

*Concealed thermostatic shower mixer 2 ways
Thermostatique douche encastré 2 voies*

UP! *Urban*



- Incluye
Includes
Inclus
- 98711
 - 61106
 - 99692
 - 98000
 - 99609
 - 98235
 - 61147

CONJUNTO TERMOSTÁTICO DUCHA EMPOTRADO 2 VIAS BOX

*Concealed thermostatic shower mixer 2 ways
Thermostatique douche encastré 2 voies*

UP! *Urban*



- Incluye
Includes
Inclus
- 98711
 - 61108
 - 61047
 - 61114
 - 61044
 - 60795

Conjunto de ducha termostática empotrar Box.
*Concealed thermostatic shower set Box.
Ensemble de douche thermostatique encastré Box.*

REF.	€	📦
61107 ¹	450,00	4

2V ¹Este producto se suministra en formato Clever Box (Pack indivisible de 4 unidades).
*This product is provided in Clever Box packaging (Indivisible packaging of 4 units).
Ce produit est conditionné en Clever Box (Pack indivisible de 4 unités).*

Conjunto de ducha termostática empotrar Box.
*Concealed thermostatic shower set Box.
Ensemble de douche thermostatique encastré Box.*

REF.	€	📦
61865 ¹	495,00	4

BLACK 2V ¹Este producto se suministra en formato Clever Box (Pack indivisible de 4 unidades).
*This product is provided in Clever Box packaging (Indivisible packaging of 4 units).
Ce produit est conditionné en Clever Box (Pack indivisible de 4 unités).*

CONJUNTO MONOMANDO DUCHA EMPOTRADA 2 VIAS BOX

*Concealed shower single lever mixer 2 ways
Mitigeur de douche encastré 2 voies complet box*

PANAM EVO *x*treme



- Incluye
Includes
Inclus
- 60628
 - 98711
 - 99690
 - 96153
 - 99615
 - 98236

Conjunto de ducha monomando empotrar Box.
*Concealed single-lever shower set mixer Box.
Ensemble de douche encastré Box.*

REF.	€	📦
60694 ¹	309,50	4

3F 2V ¹Este producto se suministra en formato Clever Box (Pack indivisible de 4 unidades).
*This product is provided in Clever Box packaging (Indivisible packaging of 4 units).
Ce produit est conditionné en Clever Box (Pack indivisible de 4 unités).*

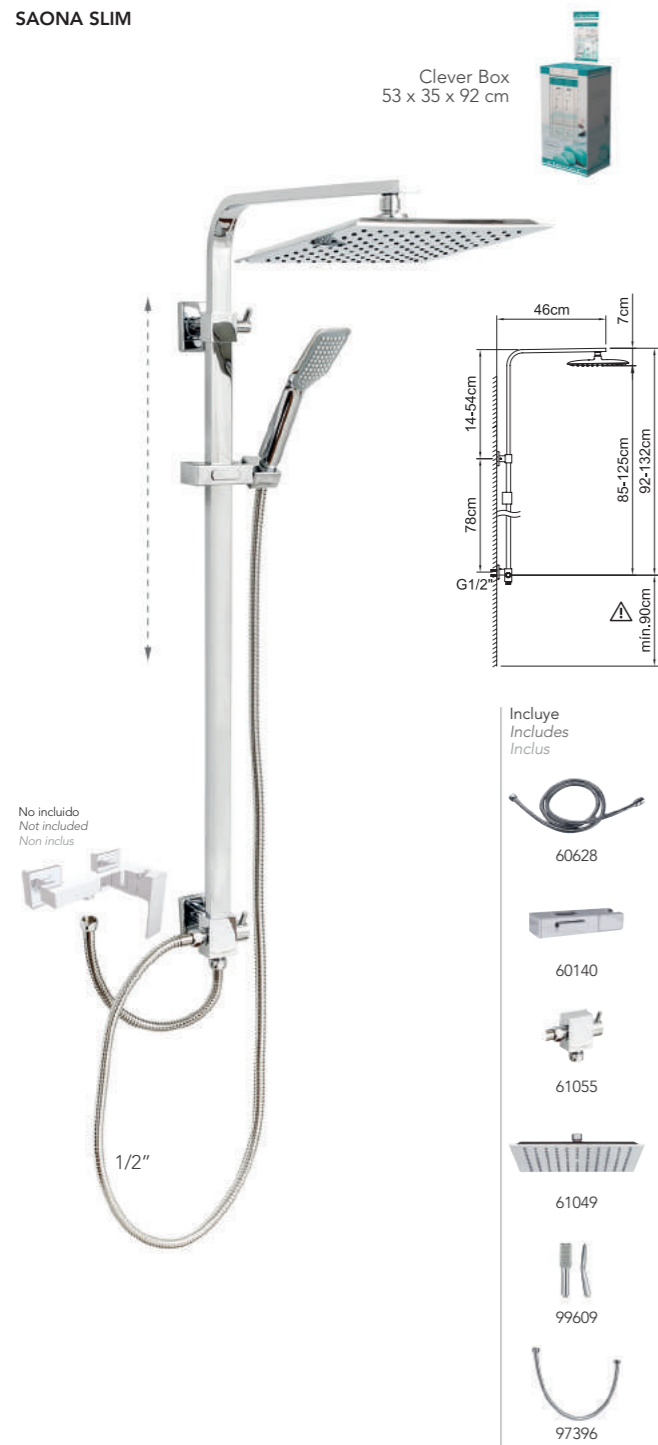


Conjuntos barra ducha kit

Shower bar set / Colonne de douche

CONJUNTO BARRA DUCHA EXTENSIBLE 2 VIAS KIT Shower bar set 2 ways Colonne de douche 2 voi

SAONA SLIM



Conjunto de ducha con barra extensible Box con soporte articulado deslizante.
Shower set with extendable bar Box with sliding articulated support.
Ensemble de douche avec barre extensible Box avec support articulé coulissant.

REF.	€	📦
61029 ¹	277,40	4



¹Este producto se suministra en formato Clever Box (Pack indivisible de 4 unidades).
This product is provided in Clever Box packaging (Indivisible packaging of 4 units).
Ce produit est conditionné en Clever Box (Pack indivisible de 4 unités).

CONJUNTO BARRA DUCHA 2 VIAS Shower bar set 2 ways Colonne de douche 2 voi

PANAM EVO **xtreme**



Conjunto ducha con barra no extensible Box con soporte articulado deslizante.
Shower set with non-extendable bar Box with sliding articulated support.
Ensemble de douche avec barre non extensible Box avec support articulé coulissant.

REF.	€	📦
61027 ¹	176,10	4

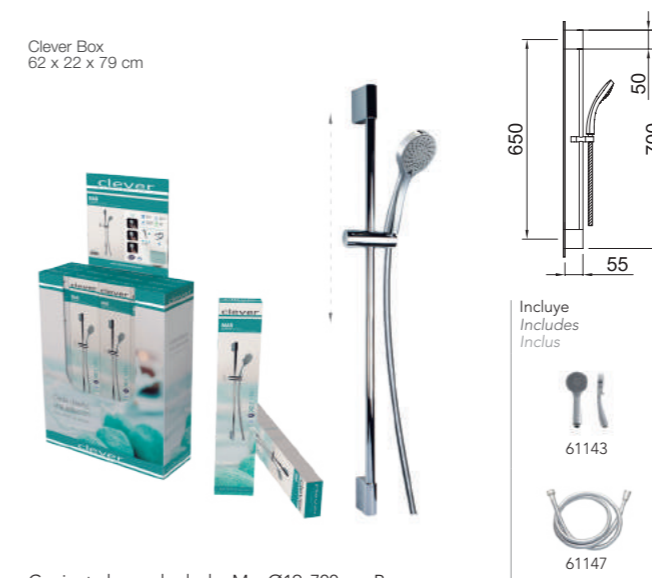


¹Este producto se suministra en formato Clever Box (Pack indivisible de 4 unidades).
This product is provided in Clever Box packaging (Indivisible packaging of 4 units).
Ce produit est conditionné en Clever Box (Pack indivisible de 4 unités).

Box sobremesa

Counter box / Box de comptoir

CONJUNTO BARRA DUCHA Sliding bar set Ensemble barre de douche



Conjunto barra de ducha Mar Ø19x700mm Box.
Mar shower bar set Ø19x700mm Box.
Ensemble de barre de douche Mar Ø19x700mm Box.

REF.	€	📦
61148 ¹	74,70	12



¹ Pack indivisible. Indivisible packaging. Pack indivisible.

DUCHA Handset Douchette

SYVARI (98884)



Teléfono ducha Syvari Ø100mm Box.
Syvari shower handset Ø100mm Box.
Douchette Syvari Ø100mm Box.

REF.	€	📦
98885 ¹	18,20	16



¹ Pack indivisible. Indivisible packaging. Pack indivisible.

Complementos y accesorios

Box y Expositores

CONJUNTO BARRA DUCHA Sliding bar set Ensemble barre de douche



Conjunto barra de ducha Syvari Ø20x820mm Box.
Syvari shower bar set Ø20x820mm Box.
Ensemble de barre de douche Syvari Ø20x820mm Box.

REF.	€	📦
98886 ¹	66,70	12



¹ Pack indivisible. Indivisible packaging. Pack indivisible.

DUCHA Handset Douchette

MAR (61143)



Teléfono ducha Mar Ø90mm Box.
Mar shower handset Ø90mm Box.
Douchette Mar Ø90mm Box.

REF.	€	📦
61142 ¹	24,90	16



¹ Pack indivisible. Indivisible packaging. Pack indivisible.

Box sobremesa

Counter box / Box de comptoir

DUCHA
Handset
Douchette

ALP (61145)



Teléfono ducha Alp 110x110mm Box.
Alp shower handset 110x110mm Box.
Douchette Alp 110x110mm Box.

REF.	€	📦
61144 ¹	36,40	8



DUCHA
Handset
Douchette

POL (61141)



Teléfono ducha Pol Ø100mm Box.
Pol shower handset Ø100mm Box.
Douchette Pol Ø100mm Box.

REF.	€	📦
61140 ¹	15,10	16



FLEXO DUCHA
Hose
Flexible

MAR (61147)



Flexo de ducha. Acabado en plata.
Hose. Silver finish.
Flexible. Finition argent.

REF.	€	📦
61146 ¹	20,40	10



VÁLVULA DESAGÜE SISTEMA QUICK-CLAC
Basin click waste
Vidage quick-clac

LEO (60418)



Válvula desagüe universal sistema quick-clac 1 1/4" Box.
Pop-up quick-clac 1 1/4" Box.
Vidage universel quick-clac 1 1/4" Box.

REF.	€	📦
60418 ¹	14,60	24



Expositores sobremesa

Counter display/ Présentoirs de comptoir

Complementos y accesorios

Box y Expositores

EXPOSITOR SOBREMESA DE COCINA
Kitchen faucet display stand over-table
Présentoir cuisine

95821



GRIFERÍA NO INCLUIDA
FAUCETS NOT INCLUDED
ROBINETTERIE NON COMPRISE

Expositor sobremesa.
Faucet display stand over-table.
Présentoir.

REF.	€	📦
95821	188,55	1



EXPOSITOR SOBREMESA
Faucet display stand over-table
Présentoir robinetterie

950079



GRIFERÍA NO INCLUIDA
FAUCETS NOT INCLUDED
ROBINETTERIE NON COMPRISE

Expositor sobremesa
Faucet display stand over-table
Présentoir robinetterie

REF.	€	📦
950079	188,55	1



Expositores sobremesa

Counter display / Présentoirs de comptoir

EXPOSITOR SOBREMESA DE METACRILATO

Methacrylate faucet display stand over-table
Présentoir robinetterie en méthacrylate

NEW

GRIFERÍA NO INCLUIDA
FAUCETS NOT INCLUDED
ROBINETTERIE NON COMPRISE



Expositor sobremesa de metacrilato.
Methacrylate faucet display stand over-table.
Présentoir robinetterie en méthacrylate.

REF.	€	📦
950080	33,80	1



EXPOSITOR SOBREMESA

Faucet display stand over-table
Présentoir robinetterie

GRIFERÍA NO INCLUIDA
FAUCETS NOT INCLUDED
ROBINETTERIE NON COMPRISE



Expositor sobremesa.
Faucet display stand over-table.
Présentoir robinetterie.

REF.	€	📦
95717	33,80	1

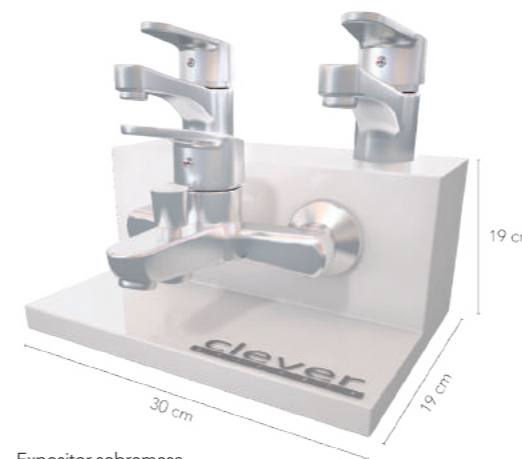


Complementos y accesorios Box y Expositores

EXPOSITOR SOBREMESA

Faucet display stand over-table
Présentoir robinetterie

GRIFERÍA NO INCLUIDA
FAUCETS NOT INCLUDED
ROBINETTERIE NON COMPRISE



Expositor sobremesa.
Faucet display stand over-table.
Présentoir robinetterie.

REF.	€	📦
95540	98,72	1



EXPOSITOR ICLEVER SOBREMESA

iclever display stand over-table
Présentoir iclever

GRIFERÍA NO INCLUIDA
FAUCETS NOT INCLUDED
ROBINETTERIE NON COMPRISE



Expositor iClever sobremesa.
iClever display stand over-table.
Présentoir iClever.

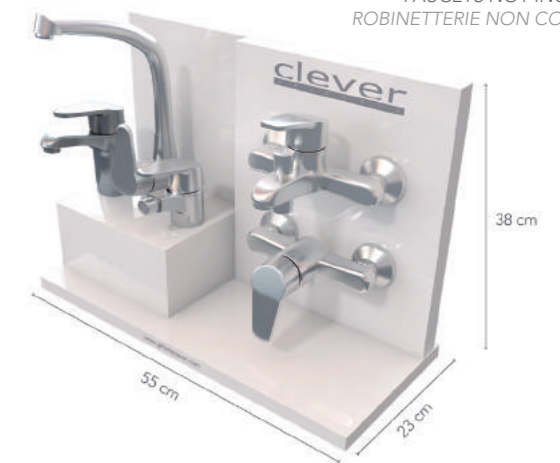
REF.	€	📦
95754	67,59	1



EXPOSITOR SOBREMESA

Faucet display stand over-table
Présentoir robinetterie

GRIFERÍA NO INCLUIDA
FAUCETS NOT INCLUDED
ROBINETTERIE NON COMPRISE



Expositor sobremesa.
Faucet display stand over-table.
Présentoir robinetterie.

REF.	€	📦
95753	184,10	1



EXPOSITOR DUCHA HIGIÉNICA SOBREMESA

Shattaf display stand over-table
Présentoir douche hygiénique

GRIFERÍA NO INCLUIDA
FAUCETS NOT INCLUDED
ROBINETTERIE NON COMPRISE



Expositor ducha higiénica sobremesa.
Shattaf display stand over-table.
Présentoir douche hygiénique.

REF.	€	📦
95755	80,04	1



EXPOSITOR MODULAR METÁLICO

Metal faucet display stand
Présentoir métallique

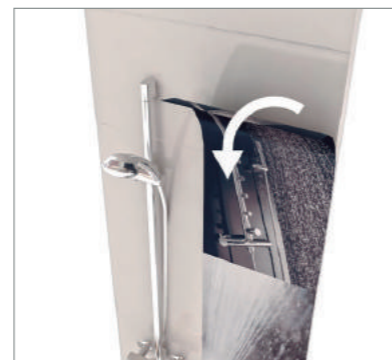


Expositor modular metálico.
Metal faucet display stand.
Présentoir métallique.

REF.	€	📦
95667	544,30	1

Fáciles de montar

Easy to assemble / *Facile à assembler*



SOPORTE REPISA PARA FREGADERO EXTRAIBLE

Pull-out sink mixer support
Support pour évier avec douchette extractible



Soporte repisa para fregadero extraible.
Pull-out sink mixer support.
Support pour évier avec douchette extractible.

REF.	€	📦
95749	39,13	1

SOPORTE REPISA LAVABO/BIDE/FREGADERO X

Support for basin, bidet or sink
Support pour lavabo, bidet ou évier



Soporte repisa para lavabo, bidé o fregadero.
Support for basin, bidet or sink.
Support pour lavabo, bidet ou évier.

REF.	€	📦
95668	33,80	1

SOPORTE DOBLE REPISA

Double support for basin, bidet or sink
Double support pour lavabo, bidet ou évier



Soporte doble repisa para lavabo, bidé o fregadero.
Double support for basin, bidet or sink.
Double support pour lavabo, bidet ou évier.

REF.	€	📦
95756	41,80	1

PIEZA BLANCA

White piece
Pièce blanche



Pieza blanca.
White piece.
Pièce blanche.

REF.	€	📦
95663	22,23	1

SOPORTE REPISA PARA DUCHAS TELÉFONO

Support for handshower
Support pour douchettes



Soporte repisa para duchas teléfono.
Support for handshower.
Support pour douchettes.

REF.	€	📦
95824	55,14	1

SOPORTE BAÑO-DUCHA O DUCHA

Support for bath-shower or shower
Support pour bain-douche ou douche



Soporte baño-ducha o ducha.
Support for bath-shower or shower.
Support pour bain-douche ou douche.

REF.	€	📦
95669	33,80	1

SOPORTE DE MADERA PARA DUCHAS TELÉFONO

Wood holder for handshower
Support en bois pour douchettes



Soporte de madera para duchas teléfono.
Wood holder for handshower.
Support en bois pour douchettes.

REF.	€	📦
95670	44,47	1

SOPORTE DOBLE NINE XTREME Y ELEGANCE

Double support for Nine elegance and Nine xtreme
Double support pour Nine Elegance et Nine xtreme



Soporte doble para Nine Elegance y Nine Xtreme.
Double support for Nine elegance and Nine xtreme.
Double support pour Nine Elegance et Nine Xtreme.

REF.	€	📦
95832	94,27	1

SOPORTE DOBLE MADERA

Double wood holder
Double support en bois



Soposte doble de madera.
Double wood holder.
Double support en bois.

REF.	€	📄
95828	94,27	1

SOPORTE CON UN GANCHO

Support with one hooks
Support avec une broche



Soposte con un gancho.
Support with one hook.
Support avec une broche

REF.	€	📄
95839	41,80	1

SOPORTE CON DOS GANCHOS

Support with two hooks
Support avec deux broches



Soposte con dos ganchos.
Support with two hooks.
Support avec deux broches

REF.	€	📄
95840	44,47	1

BANDEJA SIMPLE PARA EXPOSITOR

Single tray
Plateau simple



Bandeja simple.
Simple tray.
Plateau simple.

REF.	€	📄
95837	53,36	1

BANDEJA DOBLE PARA EXPOSITOR

Double tray
Double plateau



Bandeja doble.
Double tray.
Double plateau.

REF.	€	📄
95838	94,27	1

IMAGEN TRASERA EXPOSITOR

Rear image
Image de fond



Different series,
full range of finishes



www.grferiaclever.com

Imagen trasera.
Rear image.
Image de fond.

REF.	€	📄
95671	72,93	1

Decora tu Clever Maxi
con la cartela trasera o
vinilos imantados

Decorate your Clever maxi
Décorer votre Clever maxi

VINILO IMANTADO AZULEJO COCINA

Vynil
Vinyle



Vinilo imantando. Imagen azulejos cocina.
Magnetized vinyl. Tiles image.
Vinyle aimanté. Image de tuiles.

REF.	€	📄
95829	55,14	1

VINILO IMANTADO IMAGEN BAÑO

Vynil
Vinyle



Vinilo imantando. Imagen baño.
Magnetized vinyl. Mixer image.
Vinyle aimanté. Image de bain.

REF.	€	📄
95665	55,14	1

VINILO IMANTADO HIDROCLEVER

Vynil
Vinyle



Vinilo imantando. Hidroclever.
Magnetized vinyl. Hydroclever image.
Vinyle aimanté. Image de Hydroclever.

REF.	€	📄
95806	55,14	1

VINILO IMANTADO IMAGEN COCINA

Vynil
Vinyle



Vinilo imantando. Imagen cocina.
Magnetized vinyl. Sink image.
Vinyle aimanté. Image de cuisine.

REF.	€	📄
95666	55,14	1

Ejemplos de configuraciones

Configuration examples / Exemples de configuration

Expositor 1



Expositor 2



Expositor 3



Expositor 4



Expositor 5



Expositor 6



Expositor 7



Expositor 8



Expositor 9



Expositor 10



	INCLUYE																	
	95667	95668	95669	95670	95663	95749	95756	95832	95828	95824	95839	95840	95837	95838	95665	95666	95829	95806
Exp. 1	1	8																
Exp. 2	1	4	4															
Exp. 3	1	1	3	1	2		1											
Exp. 4	1	2	2		4										1		1	
Exp. 5	1	1	1		4	2										1	1	
Exp. 6	1				4			1	1									
Exp. 7	1		1				2			1	1	2	2					
Exp. 8	1	1	1							1	1	1		1				
Exp. 9	1		2	2	4													
Exp. 10	1	2	2	4														

EXPOSITOR MODULAR METÁLICO

Metal faucet display stand
Présentoir métallique

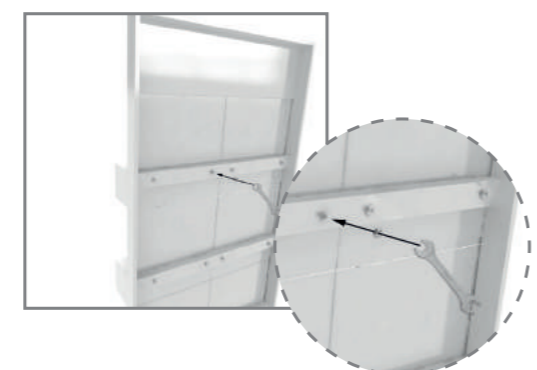
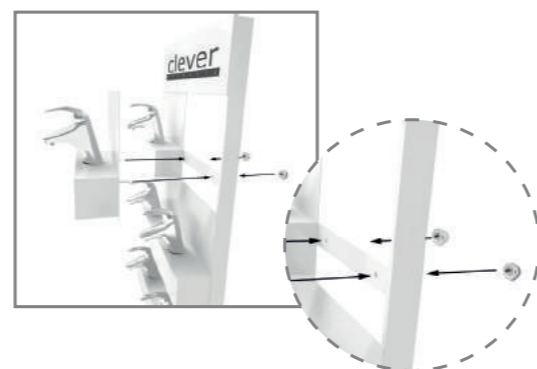


Expositor modular metálico.
Metal faucet display stand.
Présentoir métallique.

REF.	€	📦
95897	379,77	1

Fáciles de montar

Easy to assemble / Facile à assembler



SOPORTE REPISA PARA FREGADERO EXTRAIBLE

Pull-out sink mixer support
Support pour évier avec douchette extractible



Soporte repisa para fregadero extraible.
Pull-out sink mixer support.
Support pour évier avec douchette extractible.

REF.	€	📦
95749	39,13	1

SOPORTE REPISA LAVABO/BIDE/FREGADERO X

Support for basin, bidet or sink
Support pour lavabo, bidet ou évier



Soporte repisa para lavabo, bidé o fregadero.
Support for basin, bidet or sink.
Support pour lavabo, bidet ou évier.

REF.	€	📦
95668	33,80	1

SOPORTE DOBLE REPISA

Double support for basin, bidet or sink
Double support pour lavabo, bidet ou évier



Soporte doble repisa para lavabo, bidé o fregadero.
Double support for basin, bidet or sink.
Double support pour lavabo, bidet ou évier.

REF.	€	📦
95756	41,80	1

PIEZA BLANCA

White piece
Pièce blanche



Pieza blanca.
White piece.
Pièce blanche.

REF.	€	📦
95663	22,23	1

SOPORTE REPISA PARA DUCHAS TELÉFONO

Support for handshower
Support pour douchettes



Soporte repisa para duchas teléfono.
Support for handshower.
Support pour douchettes.

REF.	€	📦
95824	55,14	1

SOPORTE BAÑO-DUCHA O DUCHA

Support for bath-shower or shower
Support pour bain-douche ou douche



Soporte baño-ducha o ducha.
Support for bath-shower or shower.
Support pour bain-douche ou douche.

REF.	€	📦
95669	33,80	1

SOPORTE DE MADERA PARA DUCHAS TELÉFONO

Wood holder for handshower
Support en bois pour douchettes



Soporte de madera para duchas teléfono.
Wood holder for handshower.
Support en bois pour douchettes.

REF.	€	📦
95670	44,47	1

SOPORTE DOBLE NINE XTREME Y ELEGANCE

Double support for Nine elegance and Nine xtreme
Double support pour Nine Elegance et Nine xtreme



Soporte doble para Nine Elegance y Nine Xtreme.
Double support for Nine elegance and Nine xtreme.
Double support pour Nine Elegance et Nine Xtreme.

REF.	€	📦
95832	94,27	1

SOPORTE CON UN GANCHO

Support with one hook
Support avec un crochets



Soporte con un gancho.
Support with one hook.
Support avec un crochet.

REF.	€	📦
95839	41,80	1

SOPORTE CON DOS GANCHOS

Support with two hooks
Support avec deux crochets



Soporte con dos ganchos.
Support with two hooks.
Support avec deux crochets.

REF.	€	📦
95840	44,47	1

BANDEJA SIMPLE PARA EXPOSITOR

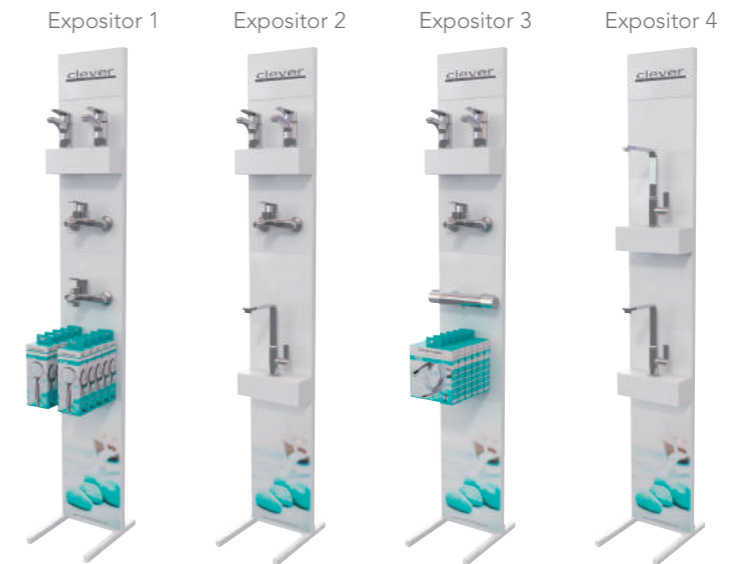
Single tray
Plateau simple



Bandeja simple.
Simple tray.
Plateau simple.

REF.	€	📦
95837	53,36	1

Ejemplos de configuraciones
Configuration examples / Exemples de configuration



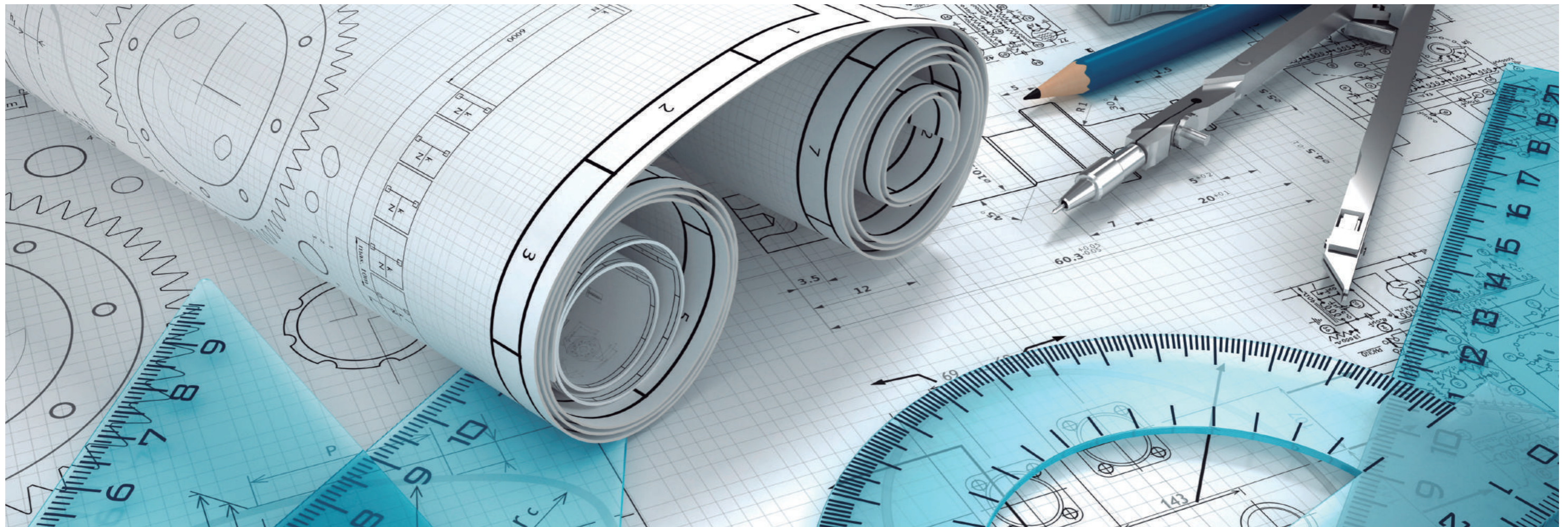
	INCLUYE										
	95897	95668	95669	95670	95663	95749	95756	95824	95839	95840	95837
Expositor 1	1		2				1			1	
Expositor 2	1	1	1		1		1				
Expositor 3	1	1	2						1		
Expositor 4	1	2			2						
Expositor 5	1		1				1		1	1	
Expositor 6	1	1			1		1				1
Expositor 7	1		1	1	2						

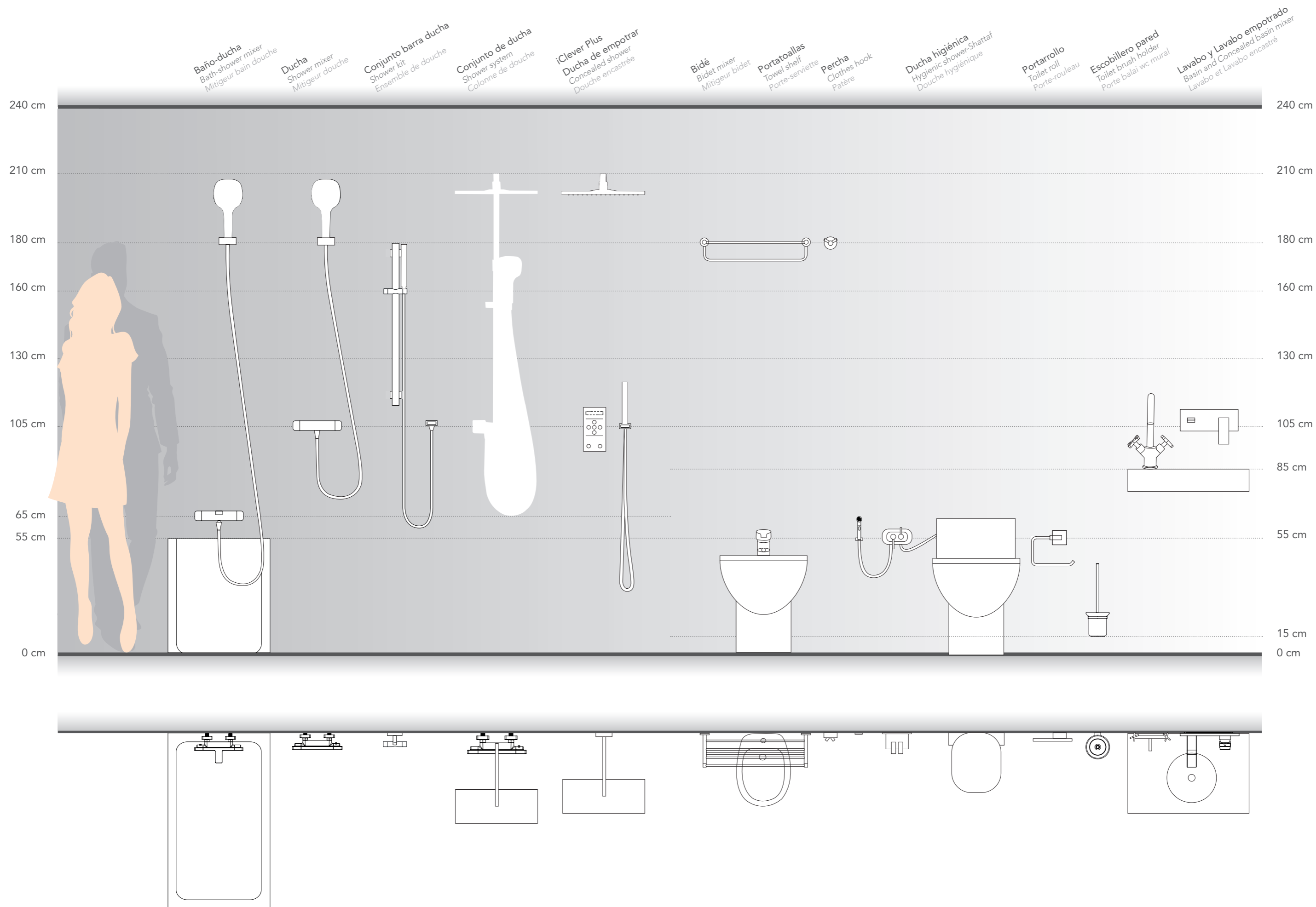
Información técnica y certificados

Technical information and certificates / Information technique et certificats

346 **Información técnica**
Technical information
Information technique

360 **Certificados**
Certificates
Certificats





LATÓN · BRASS · LAITON

FUNDIDO · CAST · FONTE



La grifería Clever utiliza aleaciones puras, con una mínima cantidad de impurezas. El porcentaje de plomo es muy bajo en consonancia con las directrices de consumo de agua potable. La aleación exenta de poros logra un pulido de alta calidad. Ausencia total roturas.

Clever taps use pure alloys, with a minimum impurity quantity. The percentage of lead is really low according to the strictest market requirements. The alloy exempts of pores allows to obtain a high quality polish. Total breaks Absence.

La robinetterie Clever est fabriquée à partir d'alliages purs, à très faibles niveaux d'impuretés. Très faibles pourcentage de plomb selon les exigences les plus strictes concernant la consommation d'eau potable. Les alliages sans pores permettent un polissage de haute qualité. Sans aucune fissure.

ESTAMPACIÓN · STAMPING · ESTAMPÉE



Latón europeo estampado de extrusión de primera calidad. Norma UE EN 12.164/5. El latón de estampación contiene un porcentaje muy alto de cobre (Cu~60%). El porcentaje de estaño es muy bajo (Sn<0,3%), evitando la rigidez y posibles daños.

High quality European stamping Brass. According rule UE EN 12.164/5. The stamping brass has a high percentage of Cooper (Cu~60%). Very low percentage of Tin (Sn<0,3%), avoids rigidity and possible damages.

Laiton européen estampé par extrusion, de première qualité. Norme UE-EN 12.164/5. Le laiton estampé contient un fort pourcentage de cuivre (Cu~60%). Très faible pourcentage d'étain (Sn<0,3%), évitant la rigidité et les possible endommagements.

COMPONENTES · COMPONENTS · COMPOSANTS

LATIGUILLOS · HOSE BIBS · FLEXIBLES



Longitud de 370 mm, según Norma EN 817. Macho roscado fabricado con CW617 (Sn<0,3%). Trenzado acero Inoxidable AISI 304. Tubo de goma EPDM o PEX, libre de migración de partículas nocivas. Amplia cobertura de certificaciones internacionales. Resisten presiones estáticas de más de 130 bar (13 MPa).

Lenght 370 mm according to the rule EN 817. Male nut produced with CW617 (Sn <0,3%). Braided stainless steel AISI 304. Rubber tube EPDM or PEX, avoiding any particles migration. All worldwide certifications. They resist static pressures higher than 130 bars (13MPa).

Longeur 370 mm. suivant la norme EN 817. Fabriqué avec CW617 (Sn <0,3%). Tressé en acier inoxydable AISI 304. Tuyau en caoutchouc EPDM o PEX, sans migration de particules nocives. Tous types de certifications mondiales. Supportent des pressions statiques de plus de 130 bar (13 MPa).

AIREADORES · AERATORS · AÉRATEURS



Protección máxima contra los residuos de cal. Período de vida de larga duración. Reducción de salpicaduras. Control de rectitud de la corriente y el diámetro del chorro de agua. Producen un flujo recto, redondo, independiente de la presión. Nivel de ruido mínimo. Permiten un ahorro de agua y reducen el coste energético.

Maxim protection against lime residues. Long life. Splashes reduction. Flow straight control and water stream diameter. It produces a straight flow, round, independent to the pressure. Minimum noise level. It allows water save and electricity cost reduction.

Haute protection contre le tartre. Retarde l'apparition d'incrustations calcaires. Longue période de vie. Réduction des éclaboussures. Rectitude du courant et du diamètre indépendamment de la pression. Niveau minimal de bruit. Permettent l'économie d'eau et la réduction du coût énergétique.

CROMADO · CHROMED · CHROMÉ



Extra Cromado, proceso de cromado compuesto por 44 pasos que garantizan la resistencia a la corrosión. La superficie debe resistir una prueba de laboratorio que consiste en soportar más de 200 horas de niebla salina sin que se aprecien defectos.

Extra Chromed, our Chrome process is composed by 44 steps to warranty the corrosion resistance. The surface has to resist the laboratory test which consists of withstanding > 200 hours salt spray test without appearing any defect.

Extra Chrome, procédé de chromage en 44 étapes qui garantissent la résistance à la corrosion. La surface doit être capable de supporter des essais en laboratoire équivalents à 200 heures de brouillard salin, sans endommagements appréciables.



EXCÉNTRICA · ECCENTRIC NUT · RACCORD EXCENTRÉ

El diseño interior evita ruidos procedentes de la circulación del agua. Fabricado con CW617 (Sn<0,3%) Un dispositivo instalado en el interior de la excéntrica absorbe el ruido del agua al pasar por ella. Reduce el ruido alrededor de 20 decibelios.

The inner design avoids noises from the water circulation. Produced with CW617 (Sn<0,3%) One set installed inside the eccentric nut absorbs the noise when the water flows. Noise reduction around 20 decibels.

Sa conception intérieure évite les bruits de la circulation d'eau. Fabriqué avec CW617 (Sn <0,3%). Un dispositif absorbe le bruit de l'eau à son passage par l'excentré. Réduit le bruit de 20 db. approx.



GARANTÍA CLEVER · WARRANTY · GARANTIE

Los grifos Clever han pasado estrictos controles de calidad, están fabricados con los mejores materiales y componentes con el fin de ofrecer confort y durabilidad. Es por ello que ofrecemos 5 años de garantía en TODA nuestra gama. Temporizados, 3 años. La grifería Clever cumple con las indicaciones de las normas: UNE 19703 / UNE-EN 817 / UNE-EN 816 / UNE-EN 1111, y su calidad está garantizada según la norma ISO 9001.

Clever taps have passed the strictest quality controls as all are produced with the best materials and components in order to offer the comfort and durability. Due to reason we offer 5 years guarantee in all our ranges. Delay action taps 3 years. Clever taps carry out the following rules: UNE 19703 / UNE-EN 817 / UNE-EN 816 / UNE-EN 1111, and its quality is guaranteed according to ISO 9001.

La robinetterie Clever a été soumise aux plus stricts contrôles de qualité et fabriquée à partir des meilleurs matériaux et composants. Ceci nous permettant d'offrir 5 ans de garantie pour TOUTE la gamme. Temporisés 3 ans. La robinetterie Clever est soumise aux normes: UNE 19703 / UNE EN 817/ UNE EN 816/ UNE EN 1111 et sa qualité est garantie selon la norme ISO 9001.



gitec
QUORE

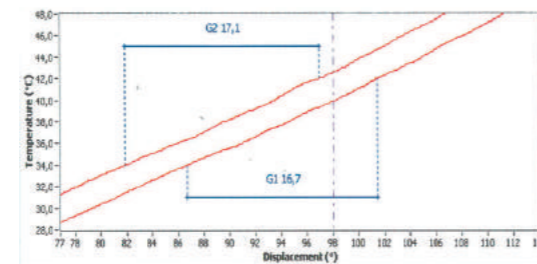


Standard

Se incorporan cerámicas técnicas sintetizadas de alta precisión con gran resistencia al desgaste. Todos los materiales en contacto con el agua cumplen las normas internacionales sanitarias como ACS, KTW & W270, Watermark, etc. La gran sensibilidad, nos confiere en la maneta un largo desplazamiento lateral entre 34° y 42°. Lo que nos permite obtener la temperatura deseada con exactitud.

The cartridge uses high advanced sintered ceramic disc with high resistance to wear. All material in contact with water is certified by international norms such as ACS, KTW & W270, Watermark, etc. The sensibility of the handle allows us to get the temperature with exactitude.

Nous avons incorporé des céramiques techniques synthétisées de haute précision, avec une grande résistance à l'usure. Tous les matériaux en contact avec l'eau sont conformes aux normes sanitaires comme l'ACS, la KTW et la W270, Watermark, etc. L'ampleur de déplacement latéral de la manette entre 34° et 42° nous permet d'obtenir la température souhaitée avec la plus grande exactitude.



gitec
50%

EcoNature

El sistema EcoNature consiste en un cartucho con 2 posiciones, calibrado desde fábrica, el cual ofrece un alto nivel de confort y facilidad de uso. El sistema se basa en un mecanismo situado en el interior del cartucho.

Con un suave gesto suministra el caudal necesario para el uso cotidiano del grifo (ahorrando aproximadamente un 50% en el consumo de agua), si se desea el máximo caudal hay que ejercer una ligera presión en la palanca hacia arriba hasta alcanzar el máximo recorrido de la maneta.

The EcoNature system consists of an Economizer Cartridge with two positions, assembled and calibrated in the factory, which offers a high level of comfort and it is very easy to use.

The system is based on an end located in the interior of the cartridge, with a smooth gesture provides the volume necessary to guarantee a sufficient water flow for the daily use (saving approximately a 50% in the water consumption), if the maximum volume is desired it is only necessary to rise the handle till the maximum position.

L'EcoNature système consiste à utiliser une cartouche céramique de dernière génération équipée d'un système à 2 positions d'ouverture, assemblé et calibré en usine. Ce système permet de réelles économies d'eau et offre un grand confort d'utilisation.

Son principe de fonctionnement repose sur un dispositif d'arrêt de course du levier, localisé à l'intérieur de la cartouche et qui permet d'obtenir un débit d'eau suffisant pour une utilisation quotidienne (50% d'économie dans la consommation d'eau).

Si le débit maximum est nécessaire, il suffit de lever le levier jusqu'à sa position maximum.



Sistema EcoNature, EcoNature system

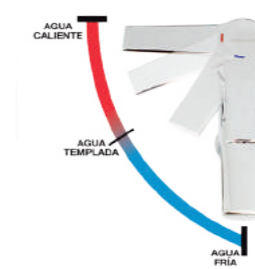
gitec



ColdOpen

El sistema Cold open permite ahorrar agua caliente gracias al funcionamiento de la maneta. En su posición central, a diferencia del resto de grifería, no mezcla agua caliente y fría sino que el agua es solo fría. Para obtener agua caliente o templada se debe girar la maneta hacia la izquierda.

The Cold open system allows to save hot water thanks to the operation of the handle. In its central position, unlike the rest of the taps, it does not mix hot and cold water, the water is only cold. To obtain hot or warm water, turn the handle to the left.



Sistema ColdOpen, ColdOpen system

Le système Cold Open permet d'effectuer des économies d'eau chaude grâce au fonctionnement de la manette. Contrairement aux systèmes standard, la manette ouverte en position centrale ne libère que de l'eau froide, sans la mélanger à de l'eau chaude. Pour obtenir de l'eau tiède ou chaude, il faut tourner la manette vers la gauche.

cosedal
38°



Termostáticos

Estabilidad: la temperatura permanece constante. **Confort:** compensa automáticamente los cambios de temperatura. **Seguridad:** si el suministro de agua fría se interrumpe, el cartucho no deja pasar agua caliente de inmediato y evita quemaduras. **Precisión:** grifos calibrados a 38°C. **Temperatura exacta.** **Exactitud:** cartucho sintético especial, insensible a la cal (Ca). **Trazabilidad:** marcado STH y fecha para un mayor control y seguimiento.

Stability: the temperature remains constant. **Comfort:** automatically compensates temperature changes. **Safety:** If the cold water supplied is interrupted, the cartridge will not let hot water to enter and avoid scalding. **Accuracy:** taps calibrated at 38 ° C. **Exact Temperature.** **Exactitude:** special synthetic cartridge, insensitive to the lime (Ca). **Traceability:** STH brand and date marked for a higher control and monitoring.

Stabilité: la température reste constante. **Confort:** les changements de température sont compensés automatiquement. **Sécurité:** en cas d'interruption du débit d'eau froide, la cartouche ne laisse pas passer l'eau chaude immédiatement, évitant ainsi les brûlures. **Precision:** les robinets sont calibrés à 38°. **Température exacte.** **Résistance:** cartouche synthétique spéciale, résistante au calcaire (Ca). **Traçabilité:** marquage STH et datage pour un meilleur contrôle et suivi.

SEGURIDAD · SECURITY · SÉCURITÉ



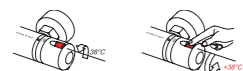
SAFETY BLOCK

Tope de seguridad para termostáticos
Security system for thermostatic
Système de sécurité pour thermostatiques

Dispositivo que evita temperaturas superiores a 38°C de manera involuntaria. El usuario debe pulsar el botón para conseguir temperaturas superiores. Ideal para la seguridad infantil. Bloqueo automático en el caso de que se interrumpa el suministro de agua fría en la instalación.

This mechanism prevents the water temperature from involuntarily exceeding 38°C. Higher temperatures are only made possible by pressing the appropriate button on the handle. This is an ideal protection device for young children. Flow automatically shuts off if the cold-water supply is interrupted.

Dispositif évitant d'atteindre involontairement des températures supérieures à 38°C. L'utilisateur doit appuyer sur le bouton pour obtenir une température supérieure. Idéal pour la sécurité des enfants. Blocage automatique en cas d'interruption de l'arrivée d'eau froide dans l'installation.



MEDICAL

Accionamiento mediante el codo
Elbow activated mixer handle
Ouverture au coude

La maneta gerontológica Clever es ideal para ubicaciones donde los requerimientos higiénicos sean elevados. Además el usuario puede montarla en otros grifos Clever. Consultar compatibilidad con nuestro servicio técnico al cliente.

The Clever hygienic handle is ideal for situations where a high degree of hygiene is a must. This special handle fits most Clever mixer models and can be easily retrofitted. Please check with our technical department for compatibility.

La manette médicale Clever est tout particulièrement adaptée pour les lieux où les exigences sanitaires sont les plus rigoureuses. Elle peut être installée sur plusieurs modèles de robinetterie Clever. Contacter de notre Département Technique pour vérifier les compatibilités.



MAXIMUM TEMPERATURE

Bloqueo de temperatura en 50°C
Restricts temperatures more than 50°C
Blocage de température à 50°C

La grifería se bloquea en un máximo de 50°C, el usuario no puede alcanzar temperaturas superiores. Ideal para evitar quemaduras. Bloqueo automático en el caso de que se interrumpa el suministro de agua fría en la instalación.

The tap contains a mechanism that restricts temperatures more than 50°C, which is ideal to avoid accidental scalding. Flow automatically shuts off if the cold-water supply is interrupted.

La température maximale à la sortie des mitigeurs est de 50°C. L'utilisateur ne peut pas obtenir de température plus élevée. Idéal pour éviter les brûlures. Blocage automatique en cas d'interruption de l'arrivée d'eau froide dans l'installation.



ANTIVANDALIC BLOCK

Bloqueo suministro de agua a los 60 segundos
Shuts off the water supply in 60 seconds
Blocage de l'écoulement de l'eau après 60 secondes

Tecnología destinada para griferías instaladas en lugares públicos. Consiste en una parada automática a los 60 segundos, evitando gasto de agua innecesario. Perfecto para lugares como aeropuertos, hoteles o restaurantes.

Designed for taps installed in public areas. Flow stops automatically after 60 seconds, preventing unnecessary waste. Ideal for places such as airports, hotels, or restaurants.

Technologie adaptée à la robinetterie installée dans les lieux publics. Elle permet l'arrêt automatique de l'écoulement d'eau après 60 secondes, évitant ainsi une consommation inutile. Parfait pour des lieux publics comme les aéroports, les hôtels ou les restaurants.

MEDIO AMBIENTE · ENVIRONMENT · ENVIRONNEMENT



PUBLIC PLACE

Diseñado para lugares públicos
Designed for public places
Conçu pour les lieux publics

Las gamas de temporizados y electrónicos Clever están específicamente diseñados para lugares públicos. Automático, antivandálico, sistema inteligente de ahorro de agua y sistema de desmontaje oculto.

The Clever delay action and sensor taps range is particularly suitable for public areas. These mixers are automatic, vandal-proof and are equipped with an intelligent water-conservation system. The dismantling points of these mixers are cleverly concealed.

Les séries de robinetteries temporisées et électroniques sont spécialement conçues pour les lieux publics. Mécanisme automatique, anti-vandalisme, système intelligent d'économie d'eau et système de démontage caché.



ECO SYSTEM

Sistema con caudal limitado
Limited flow system
Système à débit limité

Sistema ecológico con caudal limitado desde 1l/min hasta 9l/min, en lavabos, duchas, baño- duchas y fregaderos.

Environmental flow reduction system from 1l/min to 9l/min. Ideal for shower, basin, bath/ shower and sink mixers.

Système écologique de réduction de débit dès 1l/min à 9l/min pour la robinetterie de lavabo, douche, bain douche et cuisine.



AIR ADVANCED

Mezcla de aire y agua
Air and water mixing device
Mélange air et eau

Los rociadores y teléfonos Clever usan la tecnología AIR Advanced. Inyectando aire antes de la salida del agua, se consigue dar volumen a las gotas obteniendo una sensación más suave y confortable en la ducha.

Our technologically advanced Clever shower heads and handsets are equipped with AIR Advanced technology, which reduces water consumption by at least 30%.

Les pommes de douche et les douchettes Clever sont équipées de la technologie AIR Advanced. L'injection d'air dans l'eau avant sa sortie permet de donner du volume aux gouttes et d'obtenir une sensation de douceur et de confort sans pareille.



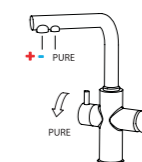
WATER QUALITY

Grifería para equipos de calidad del agua
Purified water supply taps
Robinetterie pour équipements de qualité de l'eau

Grifería especialmente diseñada para conducir agua procedente de equipos de agua tratada.

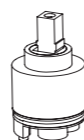
Specially designed faucets to deliver drinking water from water purifying equipment.

Robinetterie spécialement conçue pour la conduite de l'eau des équipements de traitement d'eau.





CARTUCHOS CERÁMICOS · CERAMIC CARTRIDGES · CARTOUCHES CÉRAMIQUES



ECONATURE

Cartucho con apertura en 2 posiciones
 Cartridge with 2 positions
 Cartouche avec 2 positions d'ouverture

El sistema EcoNature consiste en un cartucho con 2 posiciones, calibrado desde fábrica, el cual ofrece un alto nivel de confort y facilidad de uso. El sistema se basa en un mecanismo situado en el interior del cartucho.

The Econature system consists of a 2-position cartridge which is pre-set during production. The special mechanism located inside the cartridge ensures both comfort and ease of use.

Le système EcoNature consiste en une cartouche céramique équipée d'un dispositif à 2 positions d'ouverture, calibrée en usine, qui permet d'effectuer des économies d'eau tout en maintenant un grand confort d'utilisation.



COLD OPEN

Grifería de apertura en frío
 Cold Open heat-conserving mixers
 Robinetterie avec ouverture sur eau froide

El sistema Cold open permite ahorrar agua caliente gracias al funcionamiento de la maneta. En su posición central, a diferencia del resto de grifería, no mezcla agua caliente y fría sino que el agua es solo fría. Para obtener agua caliente o templada se debe girar la maneta hacia la izquierda.

The Cold open system enables energy conservation by suppressing the mixing of hot and cold water while the handle is in a central position. Hot water mixing only occurs when turning the handle to the left-hand side.

Le système Cold Open permet d'effectuer des économies d'eau chaude grâce au fonctionnement de la manette. Contrairement aux systèmes standard, la manette ouverte en position centrale ne libère que de l'eau froide, sans la mélanger à de l'eau chaude. Pour obtenir de l'eau tiède ou chaude, il faut tourner la manette vers la gauche.



ECO CARTRIDGE

Cartucho Eco con limitador de caudal
 Eco-friendly cartridge with flow restrictor
 Cartouches Eco avec limiteur de débit

Los cartuchos eco han sido diseñados para limitar el caudal. Permite ahorrar agua y proporciona un máximo confort.

Eco cartridges have been especially designed to limit the flow of water. This cartridge is very efficient in water conservation whilst providing maximum comfort.

Les cartouches Eco ont été conçues pour réduire le débit. Elles permettent d'économiser de l'eau tout en apportant un confort maximal.



TECNOLOGÍA · TECHNOLOGY · TECHNOLOGIE



WATERFALL

Efecto cascada
 Waterfall effect
 Effet cascade

El efecto WATERFALL proporciona un cambio en la concepción de la grifería. El chorro realiza su estética y reproduce la fuerza innata de la naturaleza.

With our Waterfall effect we have introduced a new concept in bathroom mixers in which we achieved a higher level in design whilst simultaneously reproducing the force of nature.

L'effet WATERFALL offre un nouveau concept de la robinetterie traditionnelle. L'écoulement de l'eau en cascade rehausse l'esthétique du robinet en reproduisant la force de la nature.



PULL-OUT

Grifería extraíble
 Pull-out mixers
 Robinetterie extractible

Grifería de cocina con mango extraíble.

Mixer with pull-out extendable flexible spout.

Robinetterie de cuisine avec douchette extractible.



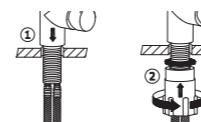
EASY FIX

Fácil instalación, sin herramientas
 Easy mixer installation tool
 Installation facile

Dispositivo que permite el montaje con la mano, sin la necesidad de emplear herramientas.

This specialised tool enables a fast and easy DIY installation of Clever mixers without the need for additional tools.

Dispositif qui permet un montage aisé, sans besoin d'outil spécifique.



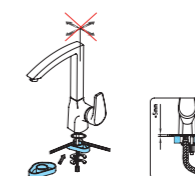
SUPERFIX

Anti-movimiento para fregaderos
 Under-sink support for kitchen mixers
 Renfort anti-mouvements pour éviers


Los grifos de cocina Clever disponen de una base que se coloca en la parte inferior de los fregaderos de acero inoxidable, evitando el movimiento del grifo al accionarlo.

This robust under-sink base provides additional support for Clever kitchen mixers and prevents lateral movement.

Les modèles de cuisine Clever sont équipés d'une base qui se place sous les éviers en acier inoxydable et qui permet une fixation parfaite, évitant le mouvement de la robinetterie lors de son utilisation.




TECNOLOGÍA · TECHNOLOGY · TECHNOLOGIE

 **CERAMIC CONTROL**
Montura/Cartucho inversor con discos cerámicos
Headwork/Diverter cartridge with ceramic disc
Monture/Cartouche inverseur avec disques céramiques

Las monturas/cartuchos inversores son de giro 90° y 180° con discos cerámicos, óxido de aluminio de pureza 99%, indegastables. Para disminuir la conducción calorífica se monta un aislante térmico para evitar las quemaduras al accionar el pomo.

The 99% pure aluminium oxide discs inside these spindle/diverter cartridges last longer and allow 90° and 180° spindle rotation. A special thermal insulator protects against scalding when touching the mixer handle.

Les montures/cartouches inverseur pivotent à 90° et 180° sur disque céramique, oxyde d'aluminium pur 99%, inusable dans le temps. Un isolant thermique est utilisé pour diminuer la conduite de chaleur et éviter les brûlures au contact de la manette.


 **HIDE DIVERTER**
Inversor estético y funcional
Stylish and fully functional diverter
Inverseur esthétique et fonctionnel

Esta tecnología consiste en un inversor no visible que se acciona desplazando el flexible de forma vertical para efectuar el cambio, mezclando estética y funcionalidad.

This concealed inverter can be activated by pulling out the hose bib, vertically.

Ce système consiste en un inverseur invisible qui s'actionne en tirant verticalement sur le flexible de douche, permettant de combiner esthétique et fonctionnalité.




 **ORIENTABLE**
Aireador orientable
Swivel aerator
Aérateur orientable

Aireador que permite orientar el chorro de agua hasta la dirección deseada, consiguiendo así un mayor confort.

This aerator allows you to aim the flow of water in any desired direction for additional comfort.

Aérateur qui permet d'orienter le jet de l'eau à volonté, pour plus de confort.

 **ANTIVANDALIC**
Aireador antivandálico
Anti-vandal aerator
Aérateur anti-vandalisme

Para una total seguridad, este aireador requiere herramienta especial para su desmontaje.

This aerator requires a special dismantling tool for additional security.


Pour une sécurité maximale, cet aérateur requiert un outil spécifique pour son démontage.

 **CONTACTLESS**
Grifería electrónica sin contacto
Contactless electronic mixers
Robinetterie électronique sans contact

Sistema de detección para el accionamiento automático de la salida de agua, sin necesidad de tocar con las manos la grifería.

Advanced sensor system activates the flow of water without the need for any physical contact.

Système de détection automatique permettant d'activer l'écoulement d'eau, sans besoin pour l'utilisateur d'entrer en contact avec la robinetterie.


 **COLD TOUCH**
Grifería anti-quemaduras
Anti-scalding design
Robinetterie anti-brûlures

El diseño especial de nuestras duchas y baño-ducha con COLD TOUCH, permiten que en ningún caso el cuerpo se caliente y queme. Ideal para la seguridad infantil.

Our specially designed COLD TOUCH shower and bath-shower mixers prevents the mixer body from becoming too hot thereby protecting young children and senior citizens from scalding.

La conception particulière des mitigeurs COLD TOUCH permet d'éviter que le corps des mitigeurs de douche et bain-douche ne chauffe et provoque des brûlures. Idéal pour la sécurité des enfants.


TECNOLOGÍA · TECHNOLOGY · TECHNOLOGIE

 **MAGNET FIXING**
Sistema magnético de sujeción
Magnetic attachment system
Système de fixation magnétique

Para una mayor comodidad, la ducha se sujeta de manera magnética al caño, facilitando el uso del fregadero.

The shower head is magnetically held in place for additional comfort.

Pour plus de commodité la douchette se fixe magnétiquement au bec, ce qui en facilite l'utilisation.


 **EURO SLOT HANG**
Packaging con pestaña incluida
Packaging includes tab
Emballage avec trou européen

Packaging con pestaña eurocolgadora incluida, perfecta para colgar en expositores o mostradores. Packaging versátil y funcional.

Packaging includes euro hanger which makes it ideal for hanging the product on display stands.

Emballage avec trou européen pour présentation sur broche. Système polyvalent et fonctionnel.


DISEÑO Y CALIDAD · DESIGN & QUALITY · DESIGN ET QUALITÉ

 **TOP WARRANTY**
Garantía calidad 10 años
10 years warranty
Garantie qualité 10 ans

La grifería Clever se somete a estrictos controles de calidad, es por ello que ofrecemos 10 Años de garantía en todas nuestras gamas.

Clever mixers are subject to stringent quality control checks which enables us to offer a 10-year guarantee on our entire range.


La robinetterie Clever est soumise à des contrôles qualité très stricts qui nous permettent d'offrir une garantie de 10 ans sur toutes nos gammes.

 **TOP WARRANTY**
Garantía calidad 5 años
5 years warranty
Garantie qualité 5 ans

La grifería Clever se somete a estrictos controles de calidad, es por ello que ofrecemos 5 Años de garantía en todas nuestras gamas.

Clever mixers are subject to stringent quality control checks which enables us to offer a 5-year guarantee on our entire range.

La robinetterie Clever est soumise à des contrôles qualité très stricts qui nous permettent d'offrir une garantie de 5 ans sur toutes nos gammes.

 **TOP WARRANTY**
Garantía calidad 3 años
3 years warranty
Garantie qualité 3 ans

La grifería Clever se somete a estrictos controles de calidad, es por ello que ofrecemos 3 Años de garantía en todos nuestros accesorios.

Clever accessories are subject to stringent quality control checks which enables us to offer a 3-year guarantee on our entire range.

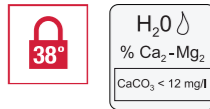
La robinetterie Clever est soumise à des contrôles qualité très stricts qui nous permettent d'offrir une garantie de 3 ans sur tous nos accessoires.

 **PATENTED**
Diseño industrial exclusivo y patentado
Exclusive patented design
Design industriel exclusif et breveté

Clever patenta sus diseños en la entidad oficial de registros de dibujos y marcas. Es nuestra distinción y el camino hacia el futuro. Las series patentadas son reconocidas para los países de la Unión Europea.

All our Clever designs are officially registered and patented. This differentiates us from our competitors and fully supports us along our journey into the future. All our patents are exclusive in all EU countries.

Clever fait breveter ses designs auprès des autorités compétentes pour protéger ses signes distinctifs et avancer vers le futur. Les séries brevetées sont reconnues dans les pays de l'Union Européenne.



Termostáticos

Thermostatics / Thermostatique

CUANDO INSTALAMOS LOS GRIFOS TERMOSTÁTICOS

- (1) Deben purgarse cuidadosamente las tuberías para eliminar arena y partículas sólidas del interior.
- (2) Es IMPRESCINDIBLE colocar los filtros en las entradas del agua fría y caliente.
- (3) Es IMPRESCINDIBLE que la toma del agua caliente esté situada a la izquierda y la del agua fría a la derecha.
- (4) PRESIÓN: Evitar que la presión del agua sea inferior a 1 bar o superior a 10 bar. La presión aconsejable es de 3 a 5 bar.
- (5) Usar calderas eléctricas de máxima capacidad posible, mínimo 200 litros, o calderas de gas con un caudal mínimo de 11 litros por minuto. Calderas de gas pequeñas (6 litros por minuto) no permitirán que el grifo funcione apropiadamente.
- (6) Recomendamos aislar térmicamente las tuberías del agua caliente.
- (7) Recomendamos instalar tuberías de diámetro mínimo 15mm

WHEN INSTALLING THERMOSTATIC TAPS

- (1) Water outlets have to be carefully cleaned to eliminate sand and dirty from inside them.
- (2) It's indispensable to place the filters in the cold and hot inlets.
- (3) It's INDISPENSABLE to place hot water inlet in left side and cold water inlet in the right side
- (4) PRESSURE: Avoid installing these thermostatic taps when the water pressure is less than 1 bar or more than 10 bar. The recommended pressure is between 3 to 5 bar.
- (5) Use electric heaters with as much capacity as possible, minimum 200 liters, or gas heaters with a minimum capacity of 11 liters per minute. Small gas heaters (6 liter per minute) will not allow the thermostatic tap to work properly.
- (6) We recommend thermal isolation for the hot water pipes.
- (7) We recommend installing pipes with a minimum diameter of 15 mm.

A L'INSTALLATION DE LA ROBINETTERIE THERMOSTATIQUE

- (1) Il faut d'abord purger soigneusement la canalisation afin d'éliminer le sable et toutes particules solides.
- (2) Il est indispensable de placer les filtres aux entrées d'eau chaude et froide.
- (3) Il est indispensable que la prise d'eau chaude soit située à gauche, et la prise d'eau froide à droite.
- (4) Pression: Il faut éviter une pression de l'eau inférieure à 1 bar ou supérieure à 10 bar. Il est conseillé une pression de 3 à 5 bar. Il est d'autre part recommandé que la différence de pression entre eau chaude et eau froide ne soit pas supérieure à 1 bar.
- (5) Utiliser un chauffage électrique avec la capacité la plus importante possible, minimum 200 litres, ou un chauffage au gaz avec un débit minimum de 11 litres par minute. Les petits chauffages au gaz (6 litres par minute) ne permettent pas un fonctionnement optimal de la robinetterie.
- (6) Nous recommandons une isolation thermique de la tuyauterie eau chaude.
- (7) Nous recommandons l'installation de tubes d'un diamètre minimum de 15 mm.

MANTENIMIENTO

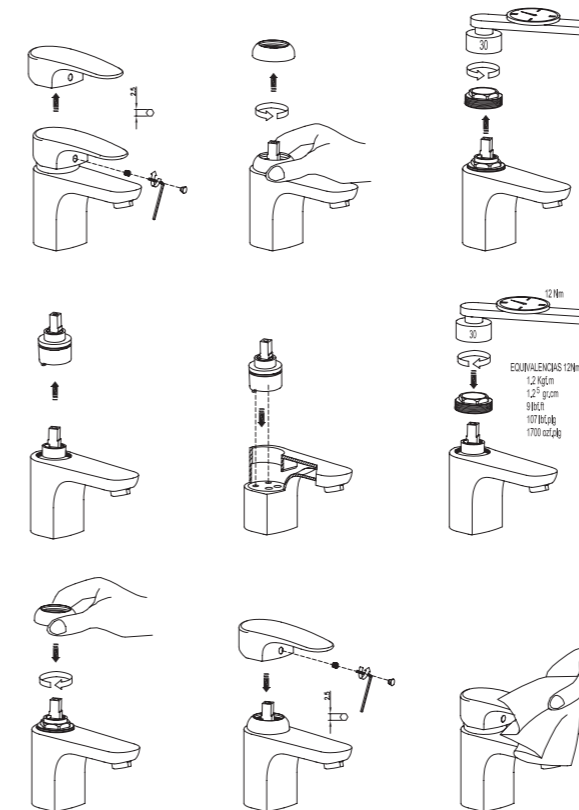
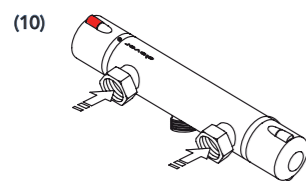
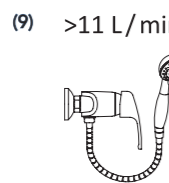
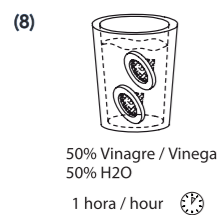
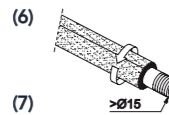
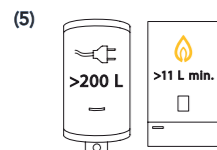
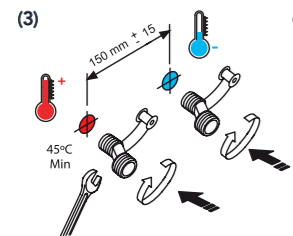
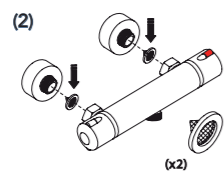
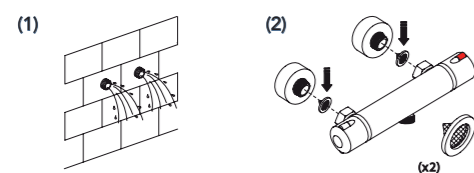
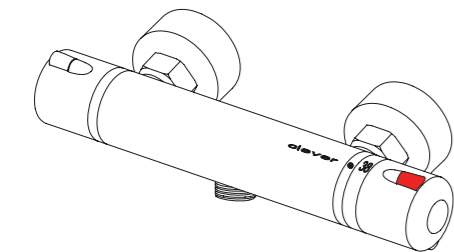
- (8) Es necesario limpiar periódicamente los filtros, especialmente si el caudal disminuye injustificadamente, o si la temperatura no puede regularse bien.
- (9) Si el grifo termostático no trabaja correctamente, comprobar el caudal, debe ser superior a 11 litros por minuto.
- (10) Si toda la instalación no funciona correctamente, comprobar las válvulas anti retorno situadas en ambas entradas.

MAINTENANCE

- (8) Is necessary to clean regularly the filters, especially if the flow-rate decrease unjustifiably, or if temperature cannot be regulated properly.
- (9) If the thermostatic faucet doesn't work correctly, please check the flow-rate, there should be at least 11 litres per minute.
- (10) If the whole installation does not work appropriately, check the two check-valves placed in both inlets.

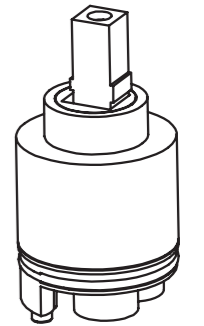
ENTRETIEN

- (8) Il est nécessaire de nettoyer périodiquement les filtres, spécialement si le débit diminue de manière injustifiée, ou si la température ne peut être correctement réglée.
- (9) Si la robinetterie thermostatique ne fonctionne pas correctement, il faut dans un premier temps vérifier le débit qui doit être supérieur à 11 litres par minute.
- (10) Si l'installation complète ne fonctionne pas, vérifier les valves anti retour situées sur chaque entrée.



Cambio cartucho

Change cartridge / Changement de cartouche



1. Sacar tornillo
2. Sacar maneta, desenroscar embellecedor
3. Sacar embellecedor, desenroscar tuerca
4. Sacar tuerca
5. Sacar cartucho, limpiar interior grifo
6. Cambiar cartucho, montar piezas.

1. Retirer vis
2. Retirer la manette, dévisser la couverture
3. Retirer la couverture, puis dévisser l'écrou
4. Retirer l'écrou
5. Cartridge Remove, clean inside faucet
6. Replace cartridge, assemble parts.

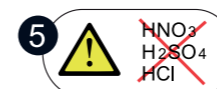
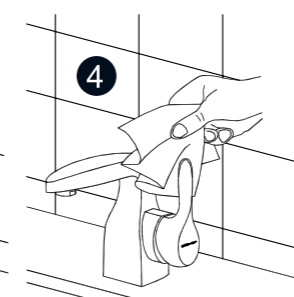
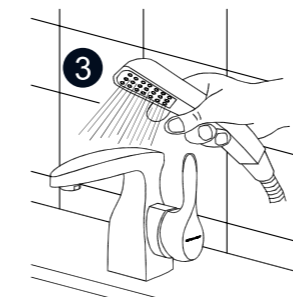
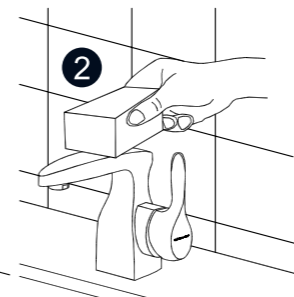
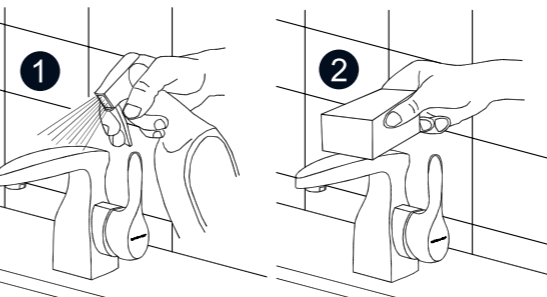
1. Retirer la vis
2. Retirer la manette, dévisser la couverture
3. Retirer la couverture, puis dévisser l'écrou
4. Retirer l'écrou
5. Retirer la cartouche, nettoyer l'intérieur du robinet
6. Changer la cartouche, monter les pièces.

Mantenimiento / Maintenance / Entretien

1. Limpiar con detergente líquido.
 2. Utilizar una esponja, gamuza o paño suave.
 3. Aclarar la grifería con agua.
 4. Secar después de cada uso.
 5. NO utilizar productos ácidos o abrasivos (HCl, HNO3, H2SO4...).
- Totalmente desaconsejado productos que contengan HCl, ácido clorhídrico (sulfmán), destruye el cromo en pocos segundos.
6. NO utilizar ningún tipo de estropajo.
- Nuestra garantía no cubrirá los daños ocasionados por un uso inadecuado.**

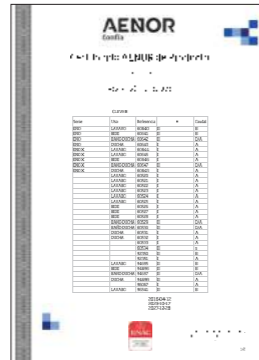
1. Clean with liquid detergent.
 2. Use a sponge, suede or soft flannel.
 3. Rinse the tap with water.
 4. Dry after every use.
 5. DO NOT use acids or abrasive products (HCl, HNO3, H2SO4...).
- Products containing HCl, hydrochloric acid (muriatic acid) must be completely avoided, they destroy chrome in few seconds.
6. DO NOT use any type of scouring pad.
- Our guarantee does not cover damage caused by any inappropriate use.**

1. Nettoyer avec un détergent liquide.
 2. Utiliser une éponge, une peau de chamois ou un chiffon doux.
 3. Rincer la robinetterie à l'eau.
 4. Sécher après chaque utilisation.
 5. NE pas utiliser de produits abrasifs (HCl, HNO3, H2SO4...).
- Les produits contenant du chlorure d'hydrogène HCl ou de l'acide chlorhydrique détruisent le chrome en quelques secondes.
6. NE pas utiliser n'importe quel type d'éponge.
- Notre garantie ne couvrira pas les dommages occasionnés par un usage inadéquat.**





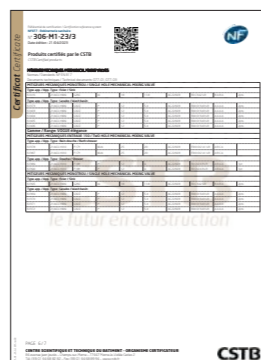
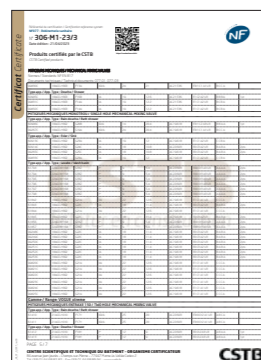
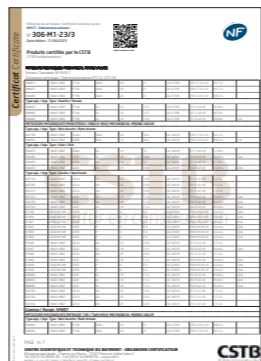
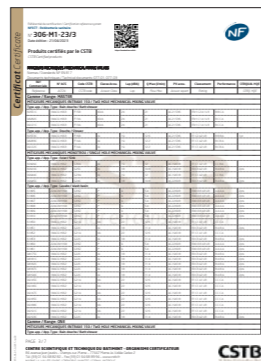
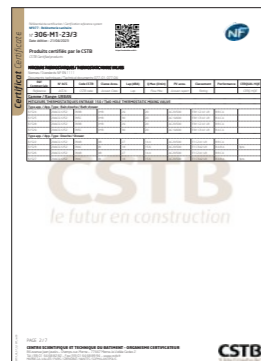
GRIFERIA CERTIFICADA
Approved taps · Robinetterie certifiée



GRIFERIA CERTIFICADA
Approved taps · Robinetterie certifiée



GRIFERIA CERTIFICADA
Approved taps · Robinetterie certifiée



GRIFERIA CERTIFICADA
Approved taps · Robinetterie certifiée



Índice de referencias y Condiciones de venta

Item directory and Sales conditions / Index des références et Conditions de vente

364 Índice de referencias
Item directory
Index des références

368 Condiciones de venta
Sales conditions
Conditions de vente

34806	32,52	
34842	7,78	42
34844	7,85	42
34867	8,09	193
34868	11,18	193
34869	18,93	193
34870	9,59	193
34871	13,14	193
34872	17,39	193
34873	8,09	193
34874	11,18	193
34875	18,93	193
35191		
35192	5,40	193
35193	4,40	193
35195	6,23	223
35196	0,99	193
35210	6,44	200
35211	8,71	200
35212	15,82	200
35218	5,61	205
35221	7,82	193
35222	11,99	193
35223	19,30	193
35233	12,90	200
35234	9,36	200
35235		219
35236		
35237		
35238		
35239		

Índice de referencias

REF.	€	PAG.
31221	6,49	307
31222	16,45	307
31223	11,68	307
31224	2,21	307
31225	2,21	307
31226	103,81	306
31227	103,81	306
31230	66,07	306
31231	75,60	306
31232	17,77	307
31233	15,30	307
31234	4,47	307
31237	75,85	306
40170	10,32	312
40171	11,38	312
40172	13,58	312
40173	13,91	312
60100	136,40	78
60103	185,80	78
60106	136,40	82
60109	195,60	82
60110	173,40	82
60111	162,70	82
60112	140,50	82
60113	181,40	85, 137
60115	138,70	48
60118	185,80	48
60121	138,70	49
60124	195,60	50
60125	173,40	50
60126	162,70	50
60127	140,50	50
60128	174,10	49, 136
60131	280,10	70, 143
60132	249,00	70, 143
60133	240,10	70, 143
60134	209,00	70, 143
60135	534,50	71, 144
60143	176,00	118
60144	193,60	118
60146	193,60	118
60150	192,10	130
60151	223,20	130
60152	176,90	135
60154	257,90	68, 142
60301	39,10	282
60304	30,60	290
60305	64,90	279
60306	39,10	281
60307	19,10	289
60311	6,00	297
60314	32,90	317
60418	14,60	310, 330
60520	56,00	166
60521	63,10	166
60522	72,00	166
60523	65,80	166
60524	72,90	166
60525	81,80	166
60526	56,00	167
60527	63,10	167
60528	72,00	167
60529	90,70	167
60530	81,80	167
60531	74,70	167
60532	65,80	167
60533	79,10	168, 218
60534	96,00	169, 225
60551C	125,50	155
60553C	89,60	155
60558	12,60	311
60626	15,50	313
60627	15,50	313
60628	8,80	299

REF.	€	PAG.
60630	18,50	313
60686	5,70	314
60687	5,70	314
60690	99,80	286
60691	84,00	287
60694	309,50	169, 271, 327
60695	318,40	169, 271
60696	21,70	256
60698	25,70	256
60701	17,10	310
60702	17,10	310
60704	150,00	79
60705	150,00	79
60706	204,40	79
60707	204,40	79
60716	65,80	176
60717	72,90	176
60718	81,80	176
60719C	71,10	162
60720C	78,20	162
60721C	87,10	162
60722C	74,70	162
60723C	81,80	162
60724C	90,70	162
60725	90,70	178, 226
60729	344,10	126
60734	62,30	248
60735	49,50	249
60736	50,40	249
60737	25,70	313
60738	25,70	313
60746	101,30	84, 266
60748	182,30	84, 273
60761	226,70	68, 142
60791	588,00	71, 145
60795	23,40	298
60796	53,80	282
60797	22,60	294
60904C	101,30	159
60905C	80,90	159
60906C	94,20	161
60907C	80,70	164, 218
60908C	84,20	164, 218
60909C	80,70	156, 218
60910C	84,20	156, 218
60913C	69,10	161, 223
60914C	73,10	161, 223
61000	368,20	212, 238
61001	359,30	212, 238, 323
61003	405,00	60, 212, 238
61005	316,60	214, 240
61006	307,70	214, 240, 323
61007	158,30	208, 234
61008	144,00	208, 234
61009	174,10	61, 208, 234
61010	158,40	61, 208, 234
61011	189,40	209, 235
61012	175,20	209, 235
61013	534,50	51, 144
61014	525,60	51, 144, 322
61016	316,60	170, 241
61017	307,70	170, 241, 325
61019	348,30	170, 241
61021	286,30	171, 243
61022	277,40	171, 243, 325
61023	419,70	51, 148
61024	410,90	51, 148, 324
61026	184,90	171, 301
61027	176,10	171, 301, 328
61028	287,20	301
61029	277,40	301, 328
61043	21,70	292
61044	23,90	292
61045	9,30	294

REF.	€	PAG.
61046	47,10	282
61047	51,80	282
61049	56,00	282
61056	6,60	297
61100	309,50	127
61101	173,40	131
61102	202,70	132
61103	202,70	132
61105	129,80	135
61106	182,30	210, 272
61107	450,00	215, 270, 271, 326
61108	200,50	210, 272
61110	141,80	84, 269
61112	30,30	300
61113	30,30	300
61114	47,40	284
61115	326,40	279
61116	359,00	279
61117	93,30	251
61118	102,60	251
61119	26,20	253
61120	37,20	253
61121	122,70	81, 274
61122	49,60	308
61123	62,20	256
61126	88,90	160, 275
61127	120,00	160, 275
61129	138,70	180, 224
61130	708,80	97
61131	36,00	254
61132	13,70	299
61133	135,00	81, 274
61134	33,60	206
61140	15,10	295, 330
61141	16,00	295
61142	24,90	292, 329
61143	25,70	292
61144	36,40	292, 330
61145	37,30	292
61146	20,40	298, 330
61147	21,30	298
61148	74,70	285, 329
61149	75,60	285
61175	204,40	49
61176	152,60	49
61180	302,30	119
61185	123,00	112
61186	135,30	112
61187	151,00	112
61188	144,00	112
61189	123,00	114
61190	135,30	114
61191	151,00	114
61192	144,00	114
61193	159,00	116
61194	174,90	116
61195	185,00	116
61196	177,00	116
61228	128,90	84, 268
61237	223,00	133
61262	458,90	215, 270
61316	6,00	315
61369	85,30	95
61370	103,30	95
61371	96,00	94
61372	114,00	94
61373	105,60	89
61374	148,50	94
61375	163,40	89
61376	85,30	95
61378	180,50	95
61387	166,30	95
61389	127,10	95
61390	112,90	95

Item directory / Index des références

REF.	€	PAG.
61392	101,30	96, 267
61394	128,90	96, 269
61395	73,10	96, 138
61396	130,70	96, 137
61403	206,20	89
61404	103,30	89
61405	96,00	88
61406	114,00	88
61407	148,50	88
61408	85,30	90
61410	180,50	92
61411	166,30	92
61412	127,10	92
61413	112,90	92
61414	101,30	93, 267
61415	128,90	93, 269
61416	73,10	90, 138
61417	130,70	90, 137
61425	17,80	313
61426	17,80	313
61427	17,80	313
61428	176,90	125
61429	370,80	125
61434	45,30	125
61443	132,60	246
61444	152,20	246
61446	142,80	62
61447	204,60	62
61448	166,90	64, 265
61449	142,80	64
61450	196,70	65
61451	152,60	65
61452	135,20	65, 266
61453	151,50	65, 268
61454	174,10	64, 136
61468	491,80	277
61469	476,70	277
61480	47,10	133
61487	7,10	314
61488	155,70	156, 224
61511	227,90	65
61512	183,70	65
61518	936,80	73
61522	141,70	182, 236
61523	185,70	182, 236
61524	174,40	182, 236
61525	248,10	182, 236
61526	159,20	182, 236
61527	203,30	182, 236
61528	192,10	182, 236
61529	265,70	182, 236
61535	52,40	125
61545	47,10	191, 223
61574	16,90	293
61717	150,00	82
61718	215,20	83
61719	179,00	83
61720	136,40	80
61722	32,50	288
61723	185,80	80
61724	204,40	80
61727	223,20	129, 134
61729	96,10	248
61732	75,30	156
61733	91,30	156
61738	779,70	97
61748	47,00	190
61749	60,00	191
61750	48,00	191
61764	100,80	104
61765	131,80	100
61766	177,90	104
61767	44,00	106, 257
61768	100,80	106

REF.	€	PAG.
61769	269,80	105
61770	180,50	105
61771	94,60	106, 139
61772	152,80	102, 139
61773	206,20	106, 139
61774	26,50	297
61775	49,80	299
61776	58,70	296
61790	79,10	189, 220
61791	87,00	189, 221
61793	72,90	158
61794	80,00	158
61795	88,90	158
61796	62,20	158
61797	69,30	158
61798	78,20	158
61799	72,90	162
61800	80,00	162
61801	88,90	162
61802	62,20	162
61803	69,30	162
61804	78,20	162
61805	90,50	154
61806	97,60	154
61807	106,50	154
61808	77,10	154
61809	84,20	154
61810	93,10	154
61819	21,00	310
61820	32,70	309
61830	7,50	309
61831	8,30	309
61832	55,00	190
61833	59,00	190
61834	325,80	128
61835	36,20	317
61837	29,30	291
61842	83,80	158
61843	87,30	158
61844	73,10	158
61845	76,70	158
61846	83,80	162
61847	87,30	162
61848	73,10	162
61849	76,70	162
61850	101,40	154

Índice de referencias

REF.	€	PAG.
62077	76,90	187
62078	51,70	188
62079	69,70	188
62080	97,90	188
62081	87,90	188
62082	80,30	188
62083	70,30	188
62084	61,60	188, 221
62089	17,70	255
62090	32,20	255
62091	22,70	255
62092	37,20	255
62121	193,60	118
62123	15,50	311
62124	192,50	198, 242
62130	43,00	194
62131	55,00	194
62132	43,00	195
62133	69,00	195
62134	57,00	195
62135	53,00	195, 222
62140	47,30	196
62141	60,50	196
62142	47,30	197
62143	75,90	197
62144	62,70	197
62145	58,30	198, 222
62160	108,00	193
62161	88,00	193
62162	118,80	199
62163	98,80	199
62164	132,00	193
62165	112,00	193
62166	145,20	199
62167	125,20	199
62168	225,00	193, 237
62169	247,50	199, 237
62218	17,80	313
62219	17,80	313
62220	41,90	253
62221	41,90	253
62222	9,00	297
62223	9,00	297
62224	146,70	81, 265
62225	146,70	89, 265
62226	146,70	167, 265
62227	101,30	168, 267
62228	128,90	168, 270
62229	141,80	93, 269
62230	93,80	90
62232	9,70	299
62240	123,60	89
62241	104,90	168, 219
61287	11,30	313
90011	4,60	297
90703	7,50	299
90755	24,20	309
90758	20,40	296
90760	11,30	313
90761	11,30	313
90794	19,50	317
90796	13,70	296
92049	67,50	102, 139
92075	48,20	202, 229
92350	79,10	174, 219, 220
92351	84,40	174, 219, 220
93662	18,20	316
94458	9,30	313
94474	74,70	100
94475	74,70	101
94476	131,60	101
94477	88,00	101
94489	28,40	101, 257
94694	64,00	172, 258

REF.	€	PAG.
94695	56,00	172
94696	56,00	173
94697	90,70	173
94698	74,70	173
950079	188,55	331
950080	33,80	332
95040	3,10	315
95042	8,00	316
95043	4,40	315
95540	98,72	333
95663	22,23	335, 341
95665	55,14	337
95666	55,14	337
95667	544,30	334
95668	33,80	334, 340
95669	33,80	335, 341
95670	44,47	335, 341
95671	72,93	337
95717	33,80	332
95749	39,13	334, 340
95753	184,10	333
95754	67,59	333
95755	80,04	333
95756	41,80	335, 341
95806	55,14	337
95821	188,55	331
95824	55,14	335, 341
95828	94,27	336
95829	55,14	337
95832	94,27	335, 341
95837	53,36	336, 342
95838	94,27	336
95839	41,80	336, 342
95840	44,47	336, 342
95897	379,77	340
96067	96,00	175, 225
96084	63,60	200
96085	63,60	201
96086	93,60	201
96087	65,40	201
96089	62,70	202, 229
96097	29,10	201, 257
96114	17,70	283
96122	16,00	299
96133	17,70	256
96134	33,30	257
96141	27,50	283
96152	71,40	249
96153	43,10	284
96154	476,70	103, 149
96159	13,20	297
96173	54,40	310
96174	45,10	308
96199	11,30	313
96205	11,30	313
96208	9,30	313
96238	6,20	315
96254	18,00	311
96255	18,60	311
96256	16,00	259
96267	6,80	315
96273	98,70	318
96292	45,10	316
96299	10,00	316
96413	8,40	297
96437	90,70	281
96462	33,60	203, 230
96541	63,10	172
96542	63,10	173
96746	602,10	102, 146
96747	522,00	103, 149
96754	33,60	203, 230
96767	33,60	203, 230
96786	23,10	296

REF.	€	PAG.
97069	213,40	121
97114	16,90	299
97142	16,90	295
97148	27,50	300
97363	1,30	315
97364	32,90	317
97369	15,50	313
97370	15,50	313
97371	15,50	313
97372	15,50	313
97395	18,60	311
97396	4,20	299
97397	6,40	299
97688	2,30	318
97801	119,10	250
97802	66,70	252
97803	61,80	252
97805	90,70	175, 225
97809	17,70	254
97816	7,10	299
97824	11,30	313
97927	90,70	100
97928	90,70	101
97929	109,30	101
97930	65,80	101
97935	72,00	172
97936	72,00	173
97973	62,70	202, 229
97974	48,20	202, 229
97975	98,70	175, 231, 258
97994	28,90	289
97999	66,70	288
98000	68,40	284
98001	27,50	300
98004	29,50	288
98005	21,30	284
98027	54,20	313
98175C	78,90	154
98181C	86,00	154
98182C	94,90	154
98208	6,00	297
98235	28,40	300
98236	28,40	300
98237	11,30	313
98238	11,30	313
98267	15,50	313
98282C	123,70	155
98283C	87,80	155
98329	98,70	178, 226
98330	56,00	176
98331	56,00	177
98332	90,70	177
98333	74,70	177
98334	79,10	178
98335	96,00	179, 226
98336	63,10	176
98337	72,00	176
98338	63,10	177
98339	72,00	177
98340	81,80	177
98341	65,80	177
98342	8,20	295
98343	3,10	297
98344	84,40	178
98354	56,30	200
98426	192,10	100
98428	208,10	100
98429	158,30	100, 274
98440	90,70	288
98441	85,30	288
98442	54,70	252
98449	28,40	181, 257
98450	33,80	181, 227
98451	29,10	203, 256

Item directory / Index des références

REF.	€	PAG.
98458	28,40	174, 257
98459	33,80	174, 227
98500	96,00	175, 225
98501	33,80	181, 227
98518	46,20	283
98620	43,00	190
98621	43,00	191
98622	69,00	191
98623	57,00	191
98624	53,00	192, 222
98625	64,00	191, 226
98630	15,50	313
98672	46,20	283
98673	14,60	311
98674	15,50	310
98675	18,90	311
98689	211,60	121
98694	178,70	137
98703	129,80	64, 81, 89, 167, 265
98711	88,00	65, 84, 93, 96, 168, 210, 266, 267, 268, 269, 270, 272
98742	121,80	84, 273
98751	4,00	316
98752	4,00	316
98759	32,90	317
98760	228,50	131
98764	273,90	119
98772	4,00	319
98774	7,10	314
98781	15,50	313
98787	7,10	314
98788	7,10	314
98789	7,10	314
98791	7,10	314
98793	7,10	314
98794	7,10	314
98795	7,10	314
98796	2,70	314
98800C	64,00	162
98801C	99,50	163
98802C	79,10	163
98805C	71,10	162
98806C	80,00	162
98807C	124,50	163
98808C	104,00	163
98817	81,80	173
98818	65,80	173
98866	18,60	313
98867	18,60	313
98868	18,60	313
98869	18,60	313
98870	11,30	313
98871	18,60	313
98872	18,60	313
98884	19,10	290
98885	18,20	290, 329
98886	66,70	286, 329
98891	67,50	286
98902	18,60	313
98903	18,60	313
98926	6,40	314
98927	6,40	314
98986	2,80	315
98992	33,80	181, 227
99108	167,20	138
99121C	150,40	155
99122C	109,50	155
99127	16,00	312
99128	11,50	299
99129	18,60	295
99130	9,10	312
99138	2,00	315
99145C	75,30	154
99146C	82,50	154

REF.	€	PAG.
99147C	91,30	154
99158C	60,40	162
99159C	67,50	162
99160C	76,40	162
99174	32,90	317
99178C	92,50	164
99185C	88,70	154
99187C	92,20	154
99188C	95,80	154
99190C	99,30	154
99191C	104,70	154
99193C	108,20	154
99214	64,00	177, 259
99215	88,00	180, 231, 259
99216	104,00	180, 231, 259
99217	16,00	259
99228	18,60	313
99248C	64,00	158
99249C	71,10	158
99250C	80,00	158
99251C	74,70	158
99252C	81,80	158
99253C	90,70	158
99265C	84,20	161, 218
99267C	92,50	161
99440	191,20	121
99442	273,90	121
99443	241,00	119
99444	331,70	119
99541	15,50	313
99542	18,60	313
99543	18,60	313
99546	7,10	314
99547	2,70	314
99600	49,00	280
99603	49,00	280
99604	25,70	283
99606	40,90	282
99607	37,30	283
99608	48,90	283
99609	16,90	294
99610	32,90	290
99611	19,10	293
99612	25,70	293
99613	28,90	290
99614	16,90	293
99615	17,30	291
99618	43,10	287
99619	45,30	287
99620	70,70	287
99621	44,00	287
99624	66,70	28

Condiciones de venta

Condiciones Generales de Venta

1. Generalidades

Las ventas del GRUPO STH, compuesto por Standard Hidráulica e Hidrogas Canalizaciones, S.A.U, se regirán por las presentes Condiciones Generales de Venta, excepto en todo aquello que esté expresamente acordado de forma distinta en la confirmación de pedido u oferta.

2. Precios

Los precios incluidos en la tarifa se expresan en € (impuestos no incluidos). Pedido mínimo: 350€, excepto en Clever, que no hay pedido mínimo. Política de portes: El importe de pedido para PORTES PAGADOS será a determinar en función de las condiciones particulares de cada país y cliente. Dentro del territorio de España y Portugal, los pedidos cuyo importe neto sea superior a 200€ para Clever o 450€, para el resto de catálogos, viajarán a PORTES PAGADOS. Por debajo de este importe se cargará un importe fijo en factura de 9€, o si lo prefieren, a portes debidos. Quedan excluidas las Islas Canarias, Ceuta, Melilla, Azores y Madeira donde el pedido mínimo para PORTES PAGADOS será de 1.000€. Por debajo de este importe se cargará los gastos de transporte en factura según tarifa de agencia. Todos los precios y costes mencionados con anterioridad, así como cualquiera de los costes asociados, no incluyen el correspondiente IVA que deberá añadirse, al tipo que especifique la legislación en vigor. El GRUPO STH se reserva el derecho de modificar los precios de la tarifa en vigor en cualquier momento sin necesidad de preaviso. Los precios aplicables serán los vigentes en el momento en que se realice el pedido. En caso de envío de muestras, estas serán a cargo del cliente, a quien se abonarán siempre que el proyecto para las que se han enviado se materialice en un pedido.

3. Plazo de entrega y descarga de la mercancía

Los pedidos que se reciban sin indicación de fecha de entrega se servirán en el plazo más breve de tiempo.

Las fechas de envío que aparecen en la confirmación del pedido son orientativas.

Las entregas anticipadas y los envíos parciales estarán autorizados si no existe un acuerdo por escrito que lo prohíba.

La incapacidad de efectuar o servir un pedido por motivos de huelga, fracaso de la negociación, cierre de negocio y consecuencias derivadas de los mismos serán consideradas como de fuerza mayor y eximen a GRUPO STH de su obligación de servir la mercancía y, el cliente no podrá reclamar en modo alguno daños y perjuicios. En el caso de aplazamiento de pago de las facturas pendientes, así como de su impago, y/o por exceder el cliente el límite de crédito que GRUPO STH tenga asegurado, los pedidos pendientes de servir quedarán retenidos hasta la resolución de la incidencia en cuestión.

4. Facturación

El grupo STH se reserva el derecho de enviar y facturar los pedidos del cliente por cualquiera de las empresas del grupo, dependiendo de la situación crediticia del cliente.

Los datos de la empresa proveedora, se detallarán en el albarán de venta, no aceptándose ninguna modificación tras el envío.

5. Condiciones de Pago

Se emitirá giro SEPA a 30 días fecha factura como máximo.

La falta de pago a un vencimiento de cualquier factura conllevará la inmediata suspensión del suministro de materiales.

En caso de que el GRUPO STH conceda al Cliente un aplazamiento en el pago de una factura más allá de la fecha de vencimiento inicialmente pactada, se aplicará una penalización de un 3% mensual.

En caso de impago, dicha penalización será del 5% mensual, con un mínimo de 15 €, al que se le añadirá un 3% mensual a partir del 2º mes de demora.

Independientemente del concepto que el cliente de a un pago, los pagos que se efectúen se imputarán en primer lugar a las penalizaciones por aplazamiento y/o impago, y a continuación al principal de las deudas que tengan un vencimiento más antiguo.

Todas las operaciones comerciales están aseguradas por una entidad de seguro de crédito.

6. Devolución de mercancía

Todas las solicitudes de devolución deberán ser analizadas y aceptadas por el GRUPO STH, debiendo informar el cliente de los motivos, justificando la fecha de compra con la factura. Las devoluciones de material no defectuoso deberán ser gestionadas durante los 15 días posteriores a la entrega de material. Se analizarán en base a los criterios marcados por el grupo STH. No se aceptará ningún material que esté descatalogado o fuera de garantía. Se aplicará un demérito a las devoluciones aceptadas, que podrá ir del 15% al 60% según el año de compra y siempre que se encuentre en perfecto estado para su venta. Los portes serán a cargo del cliente.

7. Reclamaciones, garantía y compensación

De conformidad con lo establecido en la legislación vigente, la reclamación por daños o averías de las mercancías transportadas, así como las diferencias de cantidad recibidas, deberán notificarse en las 24 horas siguientes a la recepción conforme de las mismas salvo que el daño fuera evidente en el momento de la recepción de las mercancías, en cuyo caso nos debe ser comunicado al instante anotándolo además en el talón de entrega del transportista. Después de dichas 24 horas, las reclamaciones serán consideradas fuera de plazo, siendo desestimadas.

La garantía que se aplicará sobre los productos del GRUPO STH será de 5 años para la grifería, , y 3 años para el resto de productos, excepto en los que se indique en el catálogo una garantía superior.

La fecha de adquisición debe justificarse adecuadamente mediante la correspondiente factura de compra. Para que la garantía sea válida, es necesaria la aceptación del defecto por parte del departamento técnico.

Quedan excluidos de la garantía los daños producidos por la instalación, mantenimiento y limpieza indebidos, así como su uso inadecuado y desgaste natural.

La garantía cubre la reposición del material sin cargo, limitando nuestra responsabilidad a la sustitución o reparación de las piezas defectuosas reconocidas por el GRUPO STH, sin indemnización alguna. En caso de que el producto ya no se fabrique, se suministrará un producto similar de igual calidad.

Con el objetivo de mejorar, tanto en diseño como en funcionalidad, nos reservamos el derecho de modificar nuestros productos.

8. Responsabilidad Civil derivada del producto

El GRUPO STH sólo será responsable de los daños derivados de defectos originales de calidad internos de los productos.

El GRUPO STH nunca será responsable de los daños derivados de defectos de calidad aparentes de los productos que pudieron ser detectados por el cliente antes de su reventa o montaje en cualquier obra y/o instalación, así como de los daños derivados de una mala instalación y/o manipulación por incumplimiento de las condiciones de montaje, puesta en funcionamiento y utilización (por ejemplo, las instrucciones de uso) o de las condiciones administrativas establecidas. Las limitaciones de responsabilidad serán aplicadas completamente a los sucesivos compradores, con la obligación de ser adoptadas por todos los futuros compradores.

Se establece como límite máximo de la responsabilidad civil que asumirá GRUPO STH derivada de daños causados por los productos, un importe de 2.000 €.

9. Daños a destinatarios

En el caso de que el cliente tenga conocimiento de que se hayan producido daños que pudiesen ser derivados por instalaciones hechas con los productos y sistemas del GRUPO STH (especialmente en caso de reclamación formal o legal de dicho destinatario al cliente), deberá notificarlo de forma urgentísima y por escrito al GRUPO STH y facilitarle la comprobación, valoración y causas de los daños para poder determinar las causas y responsabilidades.

El GRUPO STH en ningún caso responderá a ninguna reclamación de daños provenientes de los productos (ya sean acciones directas o de repetición) si no ha tenido la ocasión de poder valorar y comprobar la realidad de los daños y sus posibles causas.

10. Jurisdicción y Derecho aplicable

Respecto a todos los litigios que surgieran en el marco de la relación contractual entre GRUPO STH y el cliente serán competentes los Juzgados y Tribunales de Barcelona. Asimismo, se acuerda como Derecho aplicable el Derecho Español.

11. Validez

Estas condiciones de venta anulan las anteriores y estarán vigentes hasta cualquier cambio publicado en www.standardhidraulica.com.

Sales conditions

Sales conditions

1.General

The following sales conditions pertain to all sales performed by STH GROUP (Standard Hidraulica, S.A.U. and Hidrogas Canalizaciones, S.A.U.), except for any special conditions on specific offers or order confirmations.

2.Prices

Prices in the catalogue are in Euros, and these are exclusive of VAT which, when applicable, will be added to the invoice at the current rate.

For Spain and Portugal, there is a minimum order requirement of 350€, except for Clever products, for which there is no minimum order requirement. Those orders with a minimum amount of 200€ (Clever) and 450€ (rest of the catalogues), include transport. Any order below these amounts, will be charged an extra 9€ for transport costs, or will be invoiced EXW. These conditions do not apply to The Canary Islands, Ceuta, Melilla, Azores, and Madeira, as all these are subject to different conditions.

For all other countries, minimum order requirements and transport conditions will fall under specific conditions agreed between STH and the respective customers.

Please note that STH Group reserves the right to modify existing rates whenever this becomes necessary, without prior notification.

The applicable prices will be those in force at the time the order is placed.

Any requested sample will be invoiced and upon confirmation of the project in question, a credit note will be issued.

3.Delivery of the goods

Orders with no specific delivery time, will be dispatched at the first available opportunity.

Kindly note that any delivery dates appearing on the order confirmation are only estimates, moreover advanced deliveries and partial dispatches will be authorized, unless there is a written agreement to the contrary, between both parties.

Any inability to process or deliver an order, for reasons that include, but are not limited to industrial action, breakdown of the negotiations, business closure and any related consequences, will be considered a force majeure and will automatically release STH Group from any obligation to supply the goods on order. Furthermore, the customer may not claim for any incurred damages.

In the case of postponing payment of any outstanding invoices or failing to settle them and/or exceeding the assured credit limit, any outstanding orders will be kept in our warehouse until the incident is solved. Moreover, STH Group will become the owner of the goods until the pertinent invoice is settled in full.

4.Invoices

All the commercial deals are insured by an Insurance Company.

STH Group reserves the right to invoice the customer through any company from within the Group, depending on the insurance amount that the client has. The company’s details will appear on the delivery note, without the possibility of changing it, once the document is sent.

5.Payment conditions

All invoices must be settled within 30days from invoice date.

Any remaining balances after the due date will automatically block the delivery of other shipments.

All payment conditions on the invoice must be strictly adhered to and any changes must be agreed in advance.

The Company reserves the right to charge interest at a rate up to 3% monthly, and the non-payment will be charged up to 5%, with a minimum amount of 15 €, and a further 3% will be added each month, following the second month of the delay.

Any incurred penalties will first be deducted from late payments, BEFORE the invoice is credited.

If the payment is not insured, payment terms will be agreed between STH Group and the client.

6.Returned goods and dispatch

All claims must first be analyzed and accepted by STH Group, previously the customer should inform about the reasons why he/she wants to return it and justifying when it was bought with the invoice.

Returns resulting from delivery mistakes like product identity errors and/or quantity discrepancies (excluding defective goods), should be affected not later than 15 days from delivery.

Any discontinued items or items outside their warranty period will not be accepted.

Goods which have been returned for different reasons other than the ones mentioned above, will incur an extra charge (between 15% and 60%), depending on when it was bought and the condition of the product itself. Transport costs are to be paid by the customer.

Please note that any products which are either discontinued or outside the guarantee period, will not be accepted.

7.Claims, warranty, and compensation

Any fault or anomaly, including a shortfall in the assured quality of the product, must be reported in writing within 24hours from receipt of the goods, unless the problem is not immediately visible. Once this problem is detected, you must notify it together with the delivery note stamped by the forwarder. After the 24hourse the claims will be rejected.

The guarantee that will be applied STH Group products will be 5 years for the mixers and 3 years for the rest of the products, except for those that the catalogue gives a superior one.

To validate a warranty the customer must send the invoice, which clearly shows the purchase date. This is subject that the defect will be accepted by our technical department.

Guarantee periods will start from the invoice date. Any damages resulting from improper installation and/or improper maintenance, as well as bad cleaning practices and/or inappropriate use of the product will not be covered by the guarantee.

The guarantee covers replacement or repair of the claimed goods. If these are discontinued, they will be substituted by similar products.

We reserve the right to modify any product design and functionality without prior notice.

8. Civil Liability

STH GROUP will only be responsible for the claims related to internal product defects.

The company will not be responsible for visible damages which could have already been detected, or any issue caused by a wrong installation or manipulation, resulting from not following the installation guide properly.

The limitations of responsibility will be applied in full on successive purchasers and must be adopted by all future ones.

For any claims STH Group must be informed immediately and in writing, making sure that all the necessary information to show the cause and possible responsibility of the STH Group are included.

The maximum limit of liability which will be paid by STH Group, derived from a faulty product, will be 2.000€

9. Consignee damages

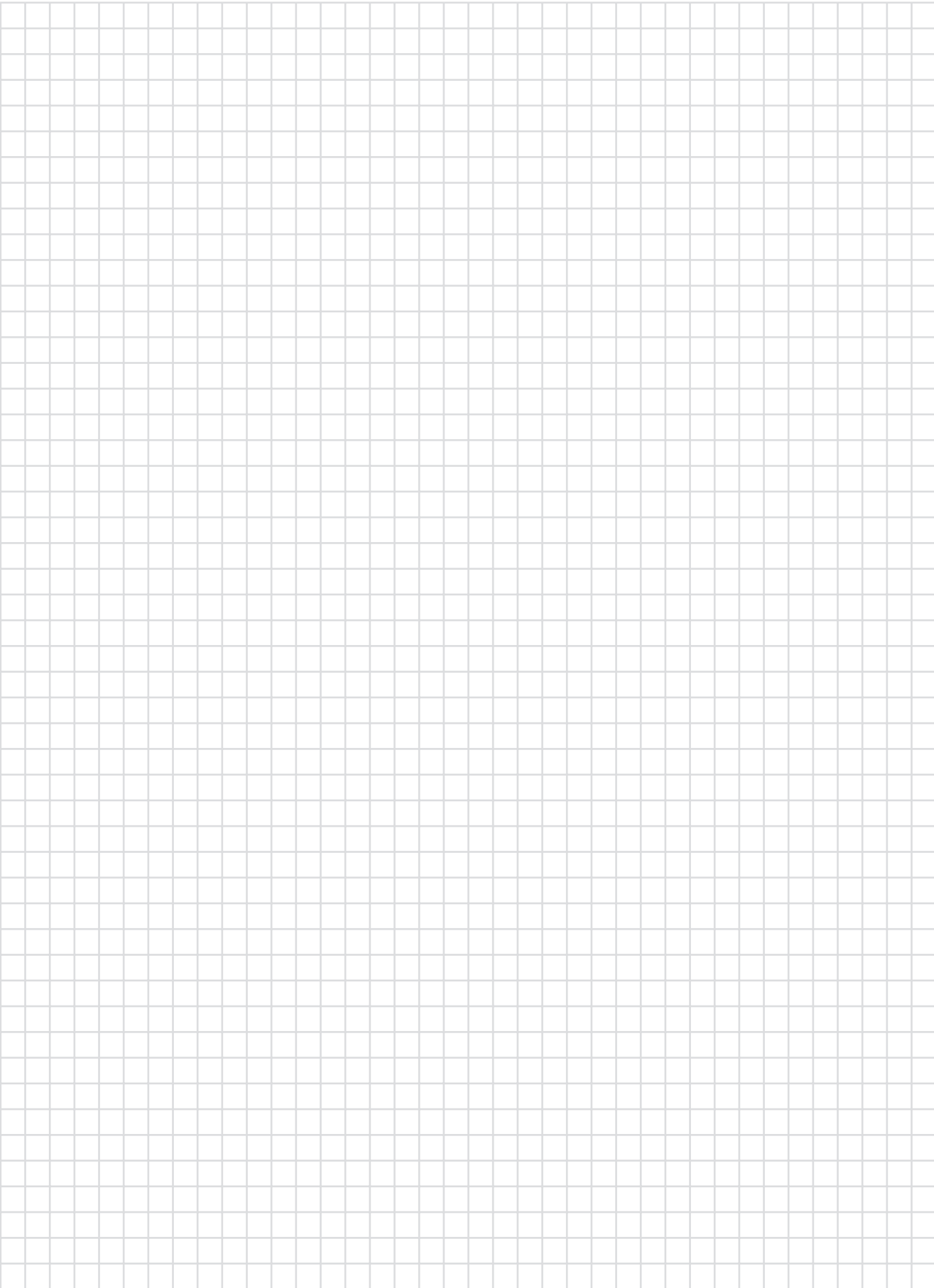
In the case of a claim that STH Group products may have caused some form of damage on an installation (especially when it is officially demanded by the customer), the Company should be informed immediately by writing, making sure to include an estimate of the cost of damages and their cause. STH will never answer any claim, before carefully checking all the damages and possible causes.

10. Jurisdiction and applicable Law

Any potential lawsuits that may arise between the Company and the customer, will be heard in the Courts and Tribunals of Barcelona. Likewise, it is agreed that the applicable Law will be Spanish Law.

11. Validity

These Sales Conditions cancel all the previous ones, and they will be valid until any modification is published on our website www.standardhidraulica.com



www.griferiaclever.com

STH Standard Hidraulica Group

Standard Hidráulica, S.A.U.

Av. La Ferreria 73-75
Pol. Ind. La Ferreria
08110 Montcada i Reixac
Barcelona (Spain)
Tel. +34 93 564 10 94

www.standardhidraulica.com

Standard Hidráulica, S.A.U.

C. Galileo Galilei, 5
28906 Getafe
Madrid (Spain)
Tel. +34 91 692 05 53
Tel. +34 91 643 18 86

www.standardhidraulica.com

STH Westco

Unit C6, William Way
Moss Industrial Estate
St Helens Road, Leigh,
Lancashire - WN7 3PT (UK)
Tel. +44 (0)1942 603351
Fax. +44 (0)1942 607780

www.westco.co.uk

**STH Southern Africa Plumbing
& Heating Equip. (Pty) LTD**

2, Northriding Commercial Park,
Aintree Ave., Northriding
South Africa
Tel. +27 11 462 4504

www.sthza.co.za

**STH Hellas Plumbing &
Heating Equipment,S.A.**

Alexandras str. (Magoula)
Aspropyrgos 19300
Greece
Tel. +302102842684
Fax. +302102840700

www.standardhidraulica.gr