



Klimatech

Klimatech

Soluciones de
calefacción y
regulación

*Soluções de
aquecimento e
regulação*

Klimatech

SOLUCIONES PARA **MEJORAR EL CONFORT**

*SOLUÇÕES PARA **MELHORAR O CONFORTO.***

EL 60% DEL CONSUMO DE ENERGÍA DE UN EDIFICIO PROVIENE DE LA CALEFACCIÓN Y DE LA PRODUCCIÓN DE AGUA CALIENTE SANITARIA.

60% DO CONSUMO DE ENERGIA DE UM EDIFÍCIO PROVÉM DO AQUECIMENTO E DA PRODUÇÃO DE ÁGUA QUENTE SANITÁRIA.

La búsqueda constante de la **eficiencia energética y la optimización de los sistemas de regulación** se han convertido en temas importantes. Una buena gestión del consumo de energía en los radiadores es la premisa para lograr una eficiencia óptima sin sacrificar la comodidad y el confort.

STANDARD HIDRÁULICA tiene tres objetivos principales para dar respuesta:

- Reducir significativamente las facturas de energía,
- Mejorar el confort para cada usuario,
- Proponer soluciones cada vez más eficaces e innovadoras.

Con una posición de multi-especialista y una gama ideal para cada aplicación, **Standard Hidráulica** cubre todas las instalaciones, desde el generador hasta los emisores de calor.

La gama de **Standard Hidráulica** resuelve este problema, respondiendo a todas las expectativas en materia de válvulas para radiador. Nuestras válvulas son altamente fiables y precisas para proporcionar un control óptimo de los circuitos de calefacción.

Con **Standard Hidráulica**, nunca tendrá que elegir entre rendimiento y estilo. Nuestros **cabezales termostáticos y válvulas**, están diseñados para satisfacer el estilo de vida y confort de sus clientes.

A busca constante pela eficiência energética e pela otimização dos sistemas de regulação tornaram-se temas centrais. Uma boa gestão do consumo de energia nos radiadores é a base para alcançar uma eficiência ótima sem comprometer o conforto térmico.

A STANDARD HIDRÁULICA tem três objetivos principais para dar resposta a estas necessidades:

- Reduzir significativamente os custos de energia,
- Melhorar o conforto térmico de cada utilizador,
- Propor soluções cada vez mais eficazes e inovadoras.

Com um posicionamento de multiespecialista e uma gama adequada a cada aplicação, a Standard Hidráulica cobre todos os tipos de instalação, desde o gerador de calor até aos emissores térmicos.

A gama da Standard Hidráulica responde plenamente às exigências do mercado em matéria de válvulas para radiadores. As nossas válvulas caracterizam-se por uma elevada fiabilidade e precisão, assegurando um controlo ótimo dos circuitos de aquecimento.

Com a Standard Hidráulica, nunca terá de escolher entre desempenho técnico e design. Os nossos cabeçotes termostáticos e válvulas são desenvolvidos para satisfazer as exigências de conforto, desempenho e estilo de vida dos seus clientes.



La solución en válvulas manuales

A solução em válvulas manuais

Standard Hidráulica ofrece una completa gama de válvulas manuales Klimatech, para una configuración de simple reglaje y para sistemas bitubo y monotubo.

Las válvulas de radiador manuales garantizan una distribución de calor simple, económico y sin embargo eficiente. Estos modelos son reconocidos por su fiabilidad y rendimiento. Modelo tradicional y más utilizado. Ideal para proyectos de renovación o de obra nueva.

A Standard Hidráulica oferece uma gama completa de válvulas manuais Klimatech, para uma configuração de regulação simples e para sistemas bitubo e monotubo.

As válvulas manuais de radiador garantem uma distribuição de calor simples, económica e, ainda assim, eficiente. Estes modelos são reconhecidos pela sua fiabilidade e desempenho. Trata-se do modelo tradicional e mais utilizado, ideal para projetos de renovação ou de obra nova.



Válvula · Válvula



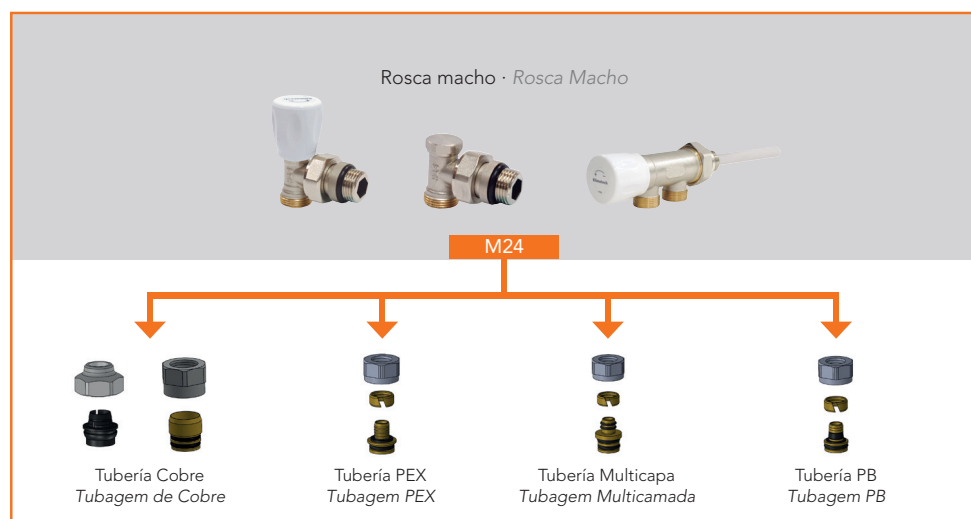
Detentor · Detentor



Válvula · Válvula

Presión máxima <i>Pressão máxima</i>	10 bar		
Temperatura máxima <i>Temperatura máxima</i>	110°C		
Disposición <i>Disposição</i>	Bitubo · Bitubo	Bitubo · Bitubo	Monotubo · Monotubo
Manguito auto-estanco <i>Manguito auto-estanche</i>	Si	Si	Si
Dimensiones <i>Dimensões</i>	3/8", 1/2"	3/8", 1/2"	1/2"
Figura <i>Figura</i>	Escuadra · Esquadro	Escuadra · Esquadro	Recta · Reta
Conexión <i>Ligação</i>	Macho, Hembra, Soldar · Macho, Fêmea, Soldar	Macho, Hembra, Soldar · Macho, Fêmea, Soldar	Macho · Macho
Compatible con conectores <i>Compatível com conectores</i>	Cobre, Multicapa, PE-X y PB · Cobre, Multicamada, PE-X y PB		
Acabado <i>Acabamento</i>	Niquelado · Niquelado		

INSTALACIÓN · INSTALAÇÃO



W6, la alianza entre rendimiento y diseño

W6, a aliança entre desempenho e design



El cabezal termostático W6 se distingue gracias a su atractivo diseño. Es 100% compatible con los cuerpos termostáticos M28 Klimatech.

O cabeçote termostático W6 distingue-se pelo seu design atrativo. É 100% compatível com os corpos termostáticos M28 Klimatech.



EXCELENTE RENDIMIENTO

- Elemento sensor de líquido que garantiza la fiabilidad y el rendimiento (sensibilidad y tiempo de respuesta) de forma sostenible.

AHORRO DE TIEMPO Y FACILIDAD DE UTILIZACIÓN

- No se necesita ningún tipo de herramienta para su montaje en la válvula o para la programación de la temperatura.

DISEÑO Y ESTÉTICA

- Un aspecto actual, adornado con aperturas estilizadas.

ALTO DESEMPENHO

- Elemento sensor de líquido que garante confiabilidade e desempenho (sensibilidade e tempo de resposta) de forma sustentável.

ECONOMIA DE TEMPO E FACILIDADE DE USO

- Não é necessária nenhuma ferramenta para a instalação na válvula ou para a programação da temperatura.

DESIGN E ESTÉTICA

- Visual moderno, adornado com aberturas estilizadas.

Válvulas termostáticas

Válvulas termostáticas

+ EFICIENCIA · EFICIÊNCIA

- Flujo bidireccional. (Monotubo)
- Sin ruido por el paso del fluido.
- Sin vibraciones.

- Fluxo bidireccional. (Monotubo)
- Sem ruído pelo fluxo do fluido.
- Sem vibrações.

+ ELECCIÓN · ESCOLHA

- Compatible con radiadores convencionales.
- Disponible en escuadra, 3/8" y 1/2".
- Versión termostatzable 3/8" y 1/2".

- Compatível com radiadores convencionais.
- Disponível em ângulo, 3/8" e 1/2".
- Versão termostatzável 3/8" e 1/2".

+ FIABILIDAD · CONFIABILIDADE

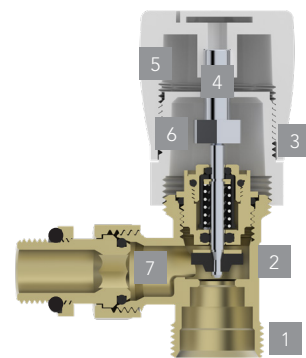
- El mecanismo no se queda bloqueado en caso de un cierre prolongado.
- Estrictos controles en la producción.

- O mecanismo não trava em caso de fechamento prolongado.
- Rigorosos controles na produção.

+ PRECISIÓN · PRECISÃO

- Un cuidadoso diseño interior asegura la precisión y el aumento de flujo de agua.
- Se puede limitar la temperatura e incluso bloquear.

- Um cuidadoso design interno garante precisão e aumento do fluxo de água.
- É possível limitar a temperatura e até mesmo bloquear.



1. Cuerpo latón con acabado níquelado.
2. Válvula de cierre y junta tórica EPDM.
3. Juntas tóricas de etileno-polipropileno resistentes a los productos anti-hielo.
4. Eje de ajuste.
5. Tapón manual.
6. Muelle de acero inoxidable.
7. Asiento perfilado.

1. Corpo em latão com acabamento níquelado.
2. Válvula de fechamento e junta tóricas em EPDM.
3. Juntas tóricas de etileno-propileno resistentes a produtos anticongelantes.
4. Eixo de ajuste.
5. Tampão manual.
6. Mola em aço inoxidável.
7. Assento perfilado.

La solución completa de

A solução completa de válvulas termostáticas.

1 CABEZALES TERMOSTÁTICOS

CABEÇOTES TERMOSTÁTICOS

Combinan rendimiento y diseño.
Con elemento sensor líquido.

*Combinam desempenho e design.
Com elemento sensor líquido.*



2 CUERPOS TERMOSTÁTICOS

CORPOS TERMOSTÁTICOS

Proporcionan un ajuste de la válvula aún más preciso. Con Kv fijo, para sistemas bitubo y monotubo.

- Versión en escuadra 3/8" y 1/2".
- Incorporan manguito auto-estanco mediante junta, que evita tener que colocar teflón u otros elementos para asegurar la estanqueidad.
- Versión monotubo.



Proporcionam um ajuste da válvula ainda mais preciso. Com Kv fixo, para sistemas bitubo e monotubo.

- Versão em ângulo 3/8" e 1/2".
- Incorporam manga auto vedante com junta, que evita a necessidade de aplicar teflon ou outros elementos para garantir a estanqueidade.
- Versão monotubo.

3 DETENTORES

DETENTORES

Permiten un ajuste preciso del Kv.

- Guarda la configuración, incluso después de cerrar la válvula.
- Disponible en 3/8" y 1/2".
- Incorporan manguito auto-estanco mediante junta, que evita tener que colocar teflón u otros elementos para asegurar la estanqueidad.
- Tapón protector metálico



Permitem um ajuste preciso do Kv.

- Mantém a configuração mesmo após o fechamento da válvula.
- Disponível em 3/8" e 1/2".
- Incorporam manga auto vedante com junta, que evita a necessidade de aplicar teflon ou outros elementos para garantir a estanqueidade.
- Tampão protetor metálico.



Ahorro energético
Economía de energía
25%

lo más
de STH

KITS DE CALEFACCIÓN:

KITS DE ACQUECIMENTO:

Kit termostático compresión cobre

Kit termostático compressão cobre



Kit termostático compresión multicapa

Kit termostático compressão multicamada



Kit manual compresión cobre

Kit manual compressão cobre



Kit manual compresión multicapa

Kit manual compressão multicamada



válvulas termostáticas

+ PRÁCTICA · PRÁTICO

- Configuración válvula monotubo termostática recta y angular.
- Diversas características de conexión a la tubería; Rosca macho, rosca hembra y para soldar a cobre.
- Acabado exterior niquelado.
- *Configuração da válvula monotubo termostática reta e angular.*
- *Diversas características de conexão à tubulação; rosca macho, rosca fêmea e para soldar em cobre.*
- *Acabamento externo niquelado.*

+ RENDIMIENTO Y CONFORT DESEMPENHO E CONFORTO

- Los cuerpos termostáticos permiten la circulación en dos direcciones (válvulas monotubo).
- Evitan cualquier ruido del flujo.
- *Os corpos termostáticos permitem a circulação em duas direções (válvulas monotubo).*
- *Evita qualquer ruído do fluxo.*

+ DISEÑO · DESIGN

- Curvas actuales, elegantes y acabados discretos.
- *Curvas atuais, elegantes e acabamentos discretos.*

lo más de STH

PACKAGING:

En la caja protectora se indica consejos de instalación y regulación.

Na caixa protetora estão indicadas instruções de instalação e regulação.



EFICIENCIA ENERGÉTICA

EFICIÊNCIA ENERGÉTICA

Gracias a la regulación con cabezales termostáticos, fácilmente se puede conseguir un ahorro energético del 10%, que según la instalación puede llegar hasta un 25%.

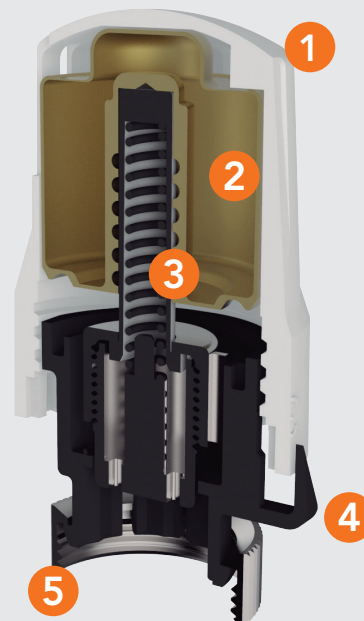
El cabezal W6 están entre los cabezales termostáticos más eficientes.

Graças à regulação com cabeçotes termostáticos, é possível alcançar facilmente uma economia de energia de 10%, que dependendo da instalação pode chegar até 25%.

O cabeçote W6 está entre os cabeçotes termostáticos mais eficientes.

Características · Características

- 1 Volante. Color blanco RAL 9016 · *Volante. Cor branco RAL 9016*
- 2 Sensor líquido · *Sensor líquido*
- 3 Muelle · *Mola*
- 4 Índice · *Índice*
- 5 Tuerca de fijación M28 · *Porca de fixação M28*



Producto Produtos	Histéresis (k) Histerese (k)	Influencia temperatura agua Influência da temperatura da água	Eficiencia energética índice TELL (*) Índice de eficiência energética TELL (*)	Tiempo de respuesta (min) Tempo de resposta (min)	Influencia de la presión diferencial (k) Influência da pressão diferencial (k)
W6	≤ 1K	≤ 1,1 K	-	≤ 32 min	≤ 1 K

4

BUENAS RAZONES PARA ELEGIR

la gama Klimatech

BOAS RAZÕES PARA ESCOLHER a gama Klimatech

1

Una marca reconocida y cerca de usted

Uma marca reconhecida e próxima de si

- Con la gama más completa del mercado, Klimatech proporciona a los instaladores soluciones completas para las instalaciones entre el generador de calor y los emisores.
- La relación de confianza y proximidad que tenemos con nuestros clientes es la garantía de una buena relación entre nuestras soluciones y las expectativas de los instaladores.
- *Com a gama mais completa do mercado, a Klimatech fornece aos instaladores soluções completas para as instalações entre o gerador de calor e os emissores.*
- *A relação de confiança e proximidade que mantemos com os nossos clientes é a garantia de uma boa correspondência entre as nossas soluções e as expectativas dos instaladores.*

2

Rendimiento energético garantizado

Desempenho energético garantido

- Todos nuestros productos cumplen con los más altos estándares europeos (EN215).
- Los cabezales termostáticos STH están considerados como uno de los que reúnen las mejores características técnicas a nivel europeo, gracias a su alta calidad de fabricación y fiabilidad.
- *Todos os nossos produtos cumprem os mais elevados padrões europeus (EN 215).*
- *Os cabeçotes termostáticos STH são considerados entre os que reúnem as melhores características técnicas a nível europeu, graças à sua elevada qualidade de fabrico e fiabilidade.*

3

Una completa gama de soluciones innovadoras

Uma gama completa de soluções inovadoras

- Perfectamente adaptado a sus necesidades, los productos de **Standard Hidráulica** resuelven sus problemas, sea cual sea el tipo de aplicación. Los diseños de nuestros equipos permiten optimizar el funcionamiento del sistema, tanto si es bitubo, como monotubo.
- La innovación está en el corazón de nuestra estrategia y nos permite estar a la vanguardia, ofreciendo cada vez mejores diseños y mejores productos.
- *Perfeitamente adaptados às suas necessidades, os produtos da Standard Hidráulica resolvem os seus problemas, seja qual for o tipo de aplicação. Os designs dos nossos equipamentos permitem otimizar o funcionamento do sistema, tanto em instalações bitubo como monotubo.*
- *A inovação está no centro da nossa estratégia e permite-nos estar na vanguarda, oferecendo constantemente melhores designs e produtos de maior desempenho.*

4

Soporte técnico

Suporte técnico

- Nuestro equipo técnico está disponible para ayudarle a seleccionar los productos más adecuados para sus necesidades.
- Todos los datos e instrucciones técnicas de instalación están disponibles para cada producto en www.standardhidraulica.com
- *A nossa equipa técnica está disponível para o ajudar a selecionar os produtos mais adequados às suas necessidades.*
- *Todos os dados e instruções técnicas de instalação estão disponíveis para cada produto em www.standardhidraulica.com*

3

GAMAS COMPLEMENTARIAS

GAMAS COMPLEMENTARES

- Una regulación óptima para reducir el consumo de energía.
- Confort y seguridad optimizados.
- *Uma regulação ideal para reduzir o consumo de energia.*
- *Conforto e segurança otimizados.*

Colectores Coletores



Grupos de seguridad Grupos de segurança



Válvulas de seguridad Válvulas de segurança



La solución en válvulas termostáticas

A solução em válvulas
termostáticas

Cabezal termostático

Cabeçote
termostático

W6



Elemento sensor <i>Elemento sensor</i>	Líquido · Líquido
Reglaje <i>Ajuste</i>	5-28°C
Rosca conexión <i>Rosca de conexão</i>	M28x1,5
Vt	≤1,0

Válvulas termostáticas

Válvulas
termostáticas



Presión máxima <i>Pressão máxima</i>	10 bar	
Temperatura máxima <i>Temperatura máxima</i>	110°C	
Disposición <i>Disposição</i>	Bitubo (Termostatizable) <i>Bitubo (Termostatizável)</i>	Monotubo (Termostática) <i>Monotubo (Termostática)</i>
Manguito auto-estanco <i>Manga auto vedante</i>	Si	Si
Dimensiones <i>Dimensões</i>	3/8", 1/2"	1/2"
Rosca conexión cabezal <i>Rosca de ligação do cabeçote</i>	M28 x 1,5	
Figura <i>Figura</i>	Escuadra · <i>Esquadro</i>	Recta · <i>Reta</i>
Conexión <i>Conexão</i>	Macho, Hembra, Soldar · <i>Macho, Fêmea, Soldar</i>	Macho · <i>Macho</i>
Compatible con conectores <i>Compatível com conectores</i>	Cobre, Multicapa, PE-X y PB · <i>Cobre, Multicamada, PE-X y PB</i>	
Acabado <i>Acabamento</i>	Niquelado · <i>Niquelado</i>	

SH Standard Hydraulics Group

Standard Hidráulica, S.A.U.

Av. La Ferrería 73-75
Pol. Ind. La Ferrería
08110 Montcada i Reixac
Barcelona (Spain)
Tel. +34 93 564 10 94

www.standardhidraulica.com

Standard Hidraulica France, S.A.S

Tour Part Dieu - Le crayon
129 Rue Servient
69003 Lyon 03
France
Tel. +33624638157

www.robinetterieclever.fr

Standard Hidraulica Hellas Plumbing & Heating Equipment, S.A.

Magoula thesi, P.K.
19300 Aspropyrgos
Greece
Tel. +30 210 2842684

www.standardhidraulica.gr