



clever

GRIFERÍA BAÑO & COCINA

REF: 60135

DESCRIPCIÓN: Conjunto de ducha termostática con barra extensible con soporte articulado deslizante.

SERIE: NINE XTREME

GAMA: PLATINUM

EAN: 8425144181385

NORMATIVA: UNE-EN 1113

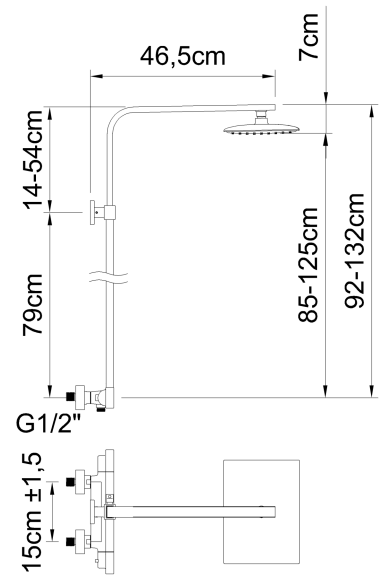
IMAGEN PRODUCTO:



Incluye:



DIBUJO TÉCNICO:



ACABADO:



Cromado

NÚM. FUNCIONES:



PATENTADO / GARANTÍA:



CERTIFICACIONES:



Belg 23/060/27.8

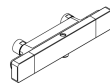
RECAMBIOS:



60138
Tubo ducha



60139
Cartucho inversor



60560
Cuerpo para conjunto de ducha



60918
Volante termostático



60919
Volante inversor



61312
Florón



98027
Cartucho termostático

TECNOLOGÍAS:



Montura/Cartucho inversor con discos cerámicos



Grifería anti-quemaduras

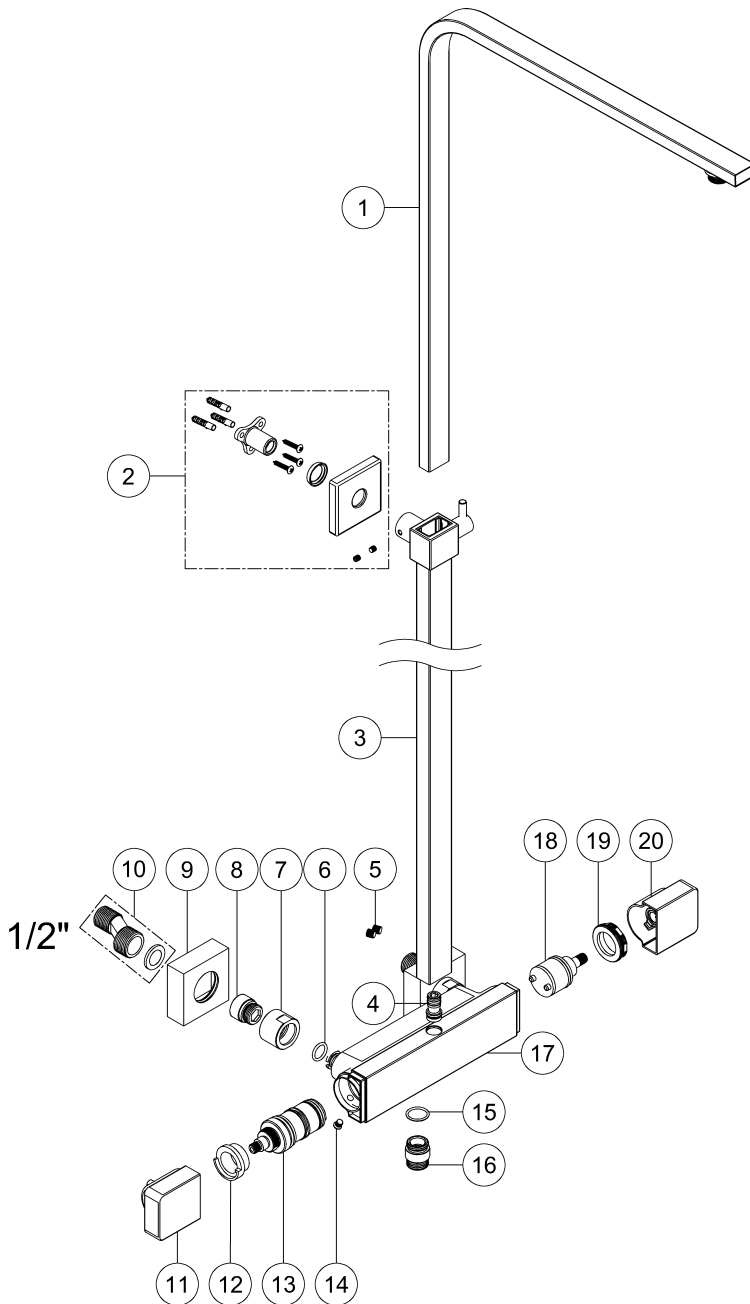


Tope de seguridad para termostáticos



clever

GRIFERÍA BAÑO & COCINA

EXPLOSIONADO:**Advertencias de seguridad**

- Utilice el grifo exclusivamente para el suministro de agua potable. No lo emplee para otros líquidos o sustancias que puedan comprometer su seguridad o funcionalidad.
- Siga estrictamente las instrucciones de instalación, uso y mantenimiento proporcionadas por Standard Hidráulica, S.A.U.
- Antes de la instalación, asegúrese de que las tuberías están limpias y libres de residuos que puedan afectar el funcionamiento del grifo.
- Durante la instalación, utilice herramientas adecuadas que no dañen la grifería. Evite el apriete excesivo, puede provocar fallos y/o fugas.
- Ajuste la temperatura del agua caliente para evitar quemaduras. Tenga en cuenta que el cuerpo del grifo puede calentarse durante su uso y representar un riesgo de quemaduras.
- No deje el grifo abierto sin supervisión a fin de evitar desbordamientos y desperdicio de agua.
- Utilice el grifo dentro del rango de presión y temperatura establecido por Standard Hidráulica, S.A.U. Un uso fuera de estos parámetros puede causar daños o reducir la vida útil del producto. En caso de alta presión en la red de agua, se recomienda instalar un reductor de presión para evitar daños en la grifería.
- Antes de instalar, manipular o desmontar el grifo, cierre la llave de paso y libere la presión de agua.
- Revise periódicamente las conexiones y juntas para detectar posibles fugas o signos de desgaste.
- Para reparaciones, utilice exclusivamente repuestos originales recomendados por Standard Hidráulica, S.A.U.
- El grifo puede contener piezas pequeñas. Manténgalos fuera del alcance de niños pequeños para evitar riesgos de asfixia.
- No manipule el grifo con productos químicos agresivos o abrasivos que puedan dañar su superficie o componentes internos.
- Después de la instalación, deseche el embalaje en los contenedores adecuados según las normativas de su entidad local.
- Una vez finalizada la vida útil del grifo, reciclelo o deséchelo de acuerdo con las regulaciones locales para residuos de equipos metálicos y plásticos.