



## CALEFACCIÓN

### FILTRO MAGNÉTICO (DEFANGADOR)

El filtro magnético está especialmente diseñado para sistemas de calefacción central. Puede eliminar casi todo el óxido de hierro acumulado durante el calentamiento del sistema para proteger el equipo de tuberías del sistema.



ESPECIFICACIONES	
Presión máxima de trabajo	6 bar
Caudal	115 l/min
Cuerpo	Poliamida de alta calidad PA66 reforzada con fibra de vidrio
Conexión	1"
Racorería	Latón UNE-EN 12165-12164
Máxima temperatura de funcionamiento	95 °C
Dirección del flujo	En la dirección de la flecha
Pérdida de carga	0.1 bar
Fuerza magnética	12.000GS

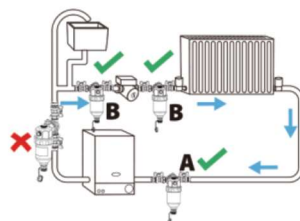
#### Recomendaciones de montaje

Los filtros se pueden instalar de diversas formas, por ejemplo: se pueden instalar en cualquier lugar de la tubería principal. Se recomienda instalar después del último radiador y antes de la caldera para obtener el mejor efecto de protección de la caldera.

Aviso: Es importante tener un espacio de mantenimiento adecuado al determinar una ubicación de la instalación adecuada.

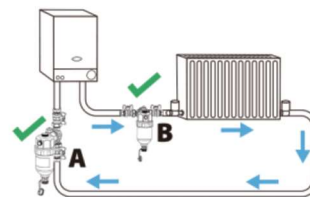
#### Lugar de instalación recomendado

Sistema de descarga abierto



(Figura 1)

Sistema de combinación / sellado



(Figura 2)

En las dos leyendas anteriores, se recomienda la ubicación A como la mejor ubicación para la instalación. La posición B es adecuada para tuberías con espacio estrecho.

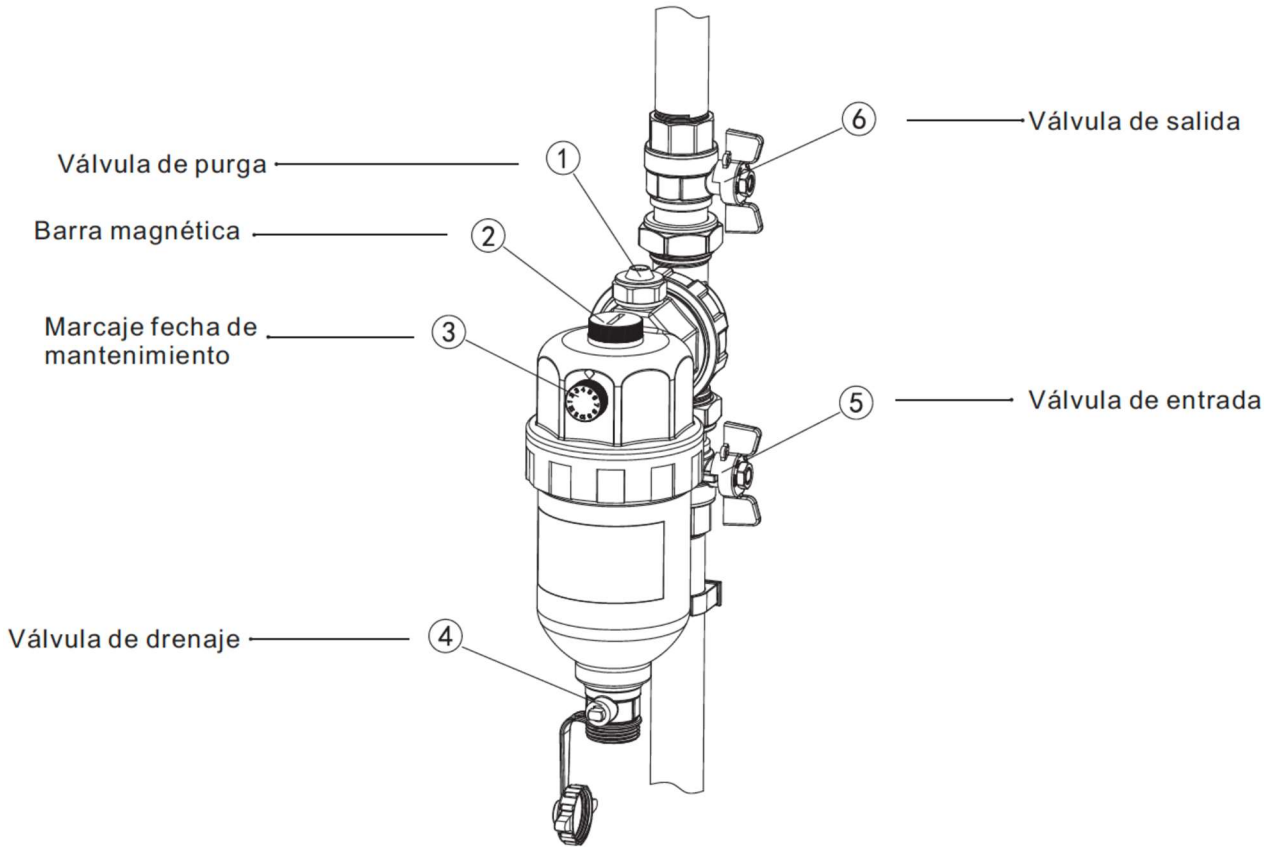
Después de lavar el sistema con un agente de limpieza, asegúrese de que se haya instalado y enjuagado en la línea de retorno del sistema, para lograr el mejor efecto de protección de la caldera.

#### Introducción a la estructura



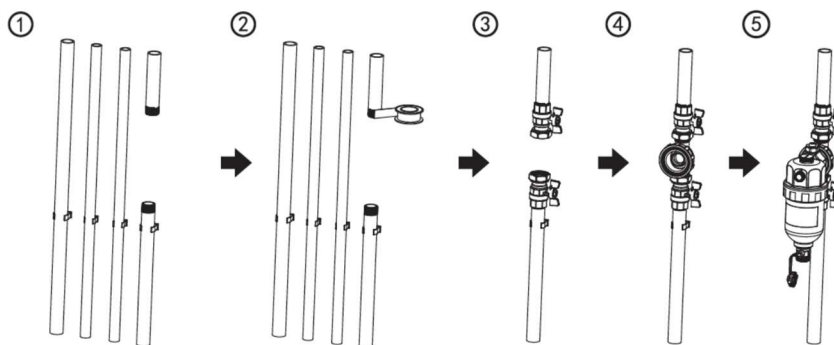
## CALEFACCIÓN

### FILTRO MAGNÉTICO (DEFANGADOR)



#### Método de instalación

1. Corte y retire la parte de la tubería de acuerdo con la longitud de instalación del producto
2. Envuelva el material de sellado alrededor de la rosca de la junta
3. Apriete la válvula a la tubería
4. Instale la conexión del cuerpo y apriétela
5. Ajuste el ángulo y fije el filtro
6. Asegúrese de que la válvula esté abierta, después de que haya pasado el agua, abra la ventilación de aire para salir y luego ciérrela



#### Mantenimiento

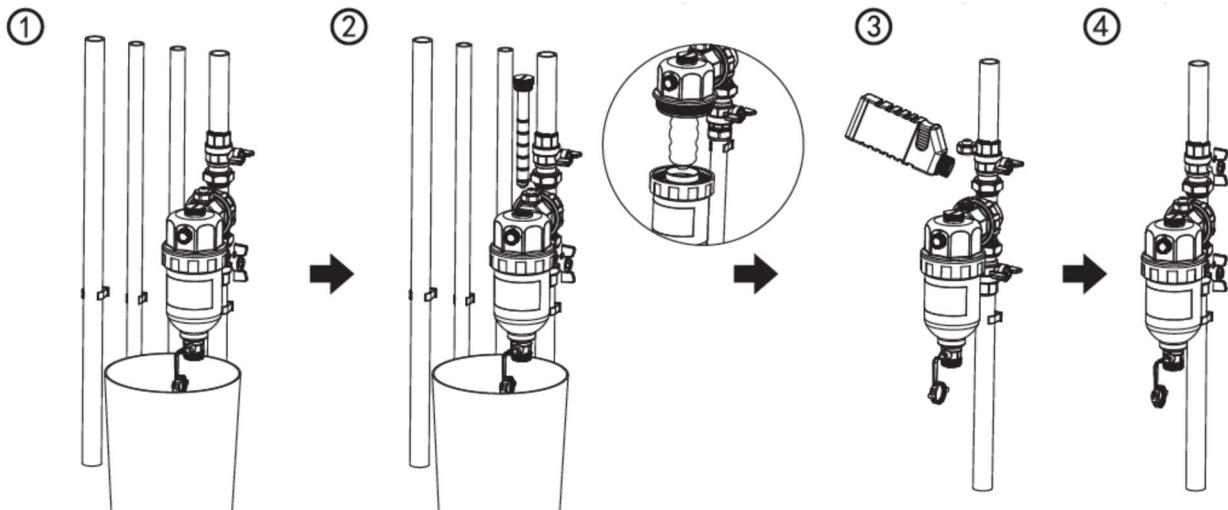
1. Cierre la válvula de salida



## CALEFACCIÓN

### FILTRO MAGNÉTICO (DESFANGADOR)

2. Abra la válvula de drenaje, saque la barra magnética
3. Cierre la válvula de entrada, retire la válvula de ventilación de aire, vierta el protector de limpieza de tuberías
4. Apriete la válvula de ventilación de aire y ábrala; abra la válvula de entrada y salida al mismo tiempo, cierre la válvula de ventilación de aire
5. Cambie el marcado de la fecha de mantenimiento después de verificar que esté completo



#### ADVERTENCIA:

- 1.El filtro magnético contiene potentes imanes, debe alejarse de todos los dispositivos electrónicos, targetas bancarias y otros dispositivos magnéticos.
- 2.El filtro magnético contiene potentes imanes y siempre debe usarse con precaución si las personas que lo instalan tienen un marcapasos.
- 3.El filtro magnético es un dispositivo presurizado que debe liberarse antes del mantenimiento.
- 4.El dispositivo de filtro magnético puede estar muy caliente durante el funcionamiento, tenga cuidado.

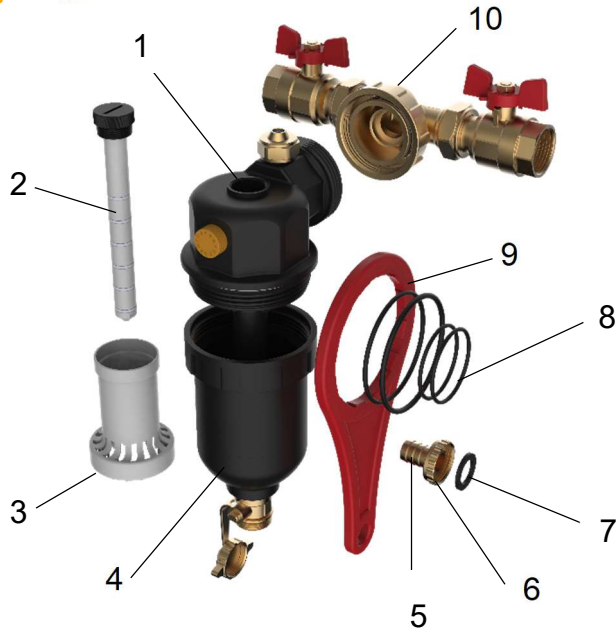
\* Para mantener la continuidad de la conexión a tierra de acuerdo con las regulaciones IEE vigentes, se deben instalar cables de conexión a tierra adecuados. Instalado en la tubería donde sea necesario para desviar el producto.



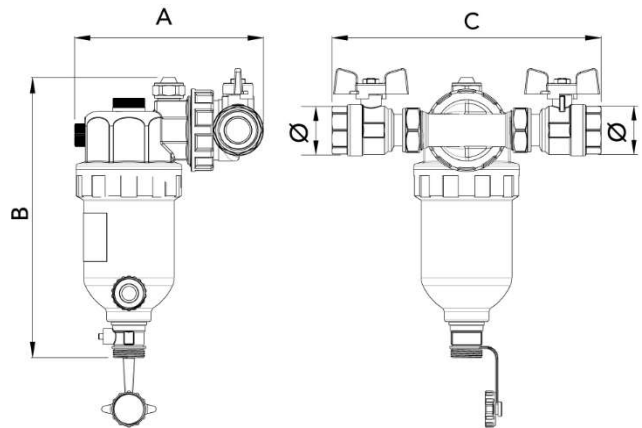
# CALEFACCIÓN

## FILTRO MAGNÉTICO (DEFANGADOR)

Filtro magnético



1	Junta del tanque
2	Barilla magnética
3	Filtro
4	Tanque
5	Boquilla
6	Tuerca
7	Arandela
8	Juntas tóricas
9	Llave
10	Conjunto de válvulas y uniones



Código	Ø	A	B	C
38676	1"	155	231	222