



# VALVULERÍA

## VÁLVULAS Y PATERES

### BOSTON GAS



Fiabilidad



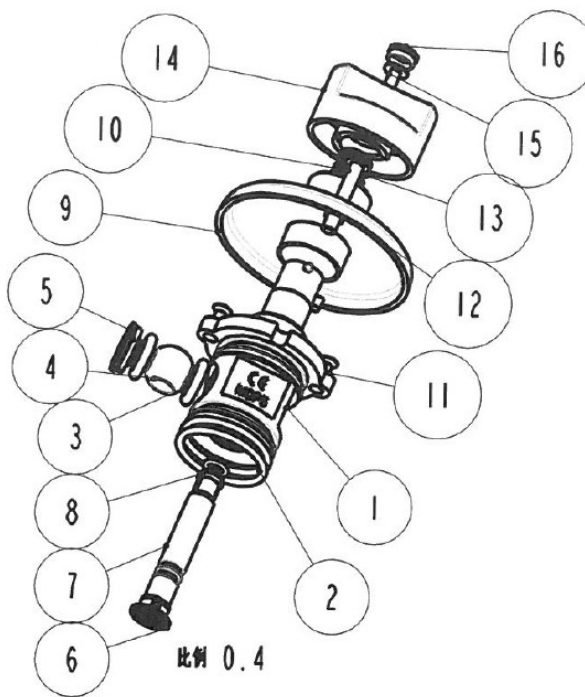
Estanqueidad  
100%



Standard Hidráulica dispone de una gama de válvulas para páteres y radiadores, de tipo fogón y tipo calentador.

Los materiales de las válvulas se detallan a continuación. Páteres hechos con latón (UNE-EN 12164 -12165) y tapón de ABS.

MATERIALES	
1	Latón (UNE-EN 12164 -12165)
2	NBR
3	NBR
4	Latón (UNE-EN 12164 -12165)
5	POM
6	AISI 304
7	Latón (UNE-EN 12164 -12165)
8	NBR
9	Latón (UNE-EN 12164 -12165)
10	AISI 201
11	AISI 201
12	Latón (UNE-EN 12164 -12165)
13	AISI 304
14	ZAMAK
15	AISI 304
16	PA





# VALVULERÍA

## VÁLVULAS Y PATERES

### BOSTON GAS

#### Válvulas para pátter Fogao GN

**CE**

Código	ØA	h
36501	75	93

#### Válvulas para pátter calentador 3/4" GN

**CE**

Código	Ø	A	B
36502	3/4"	71	110

#### Válvulas para pátter calentador 1/2" GP

**CE**

Código	Ø	A	B
36503	1/2"	70	91

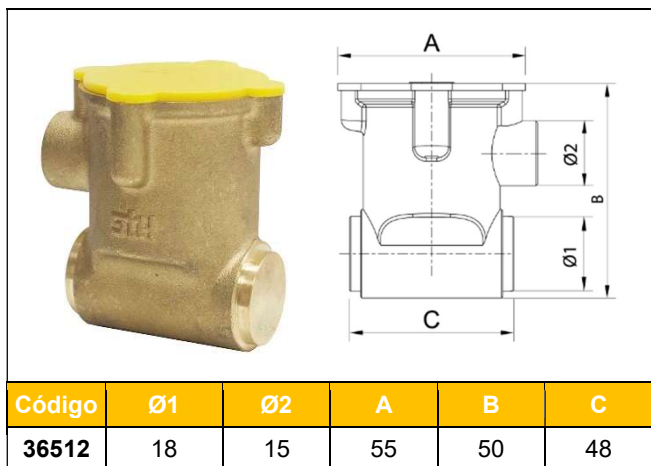


# VALVULERÍA

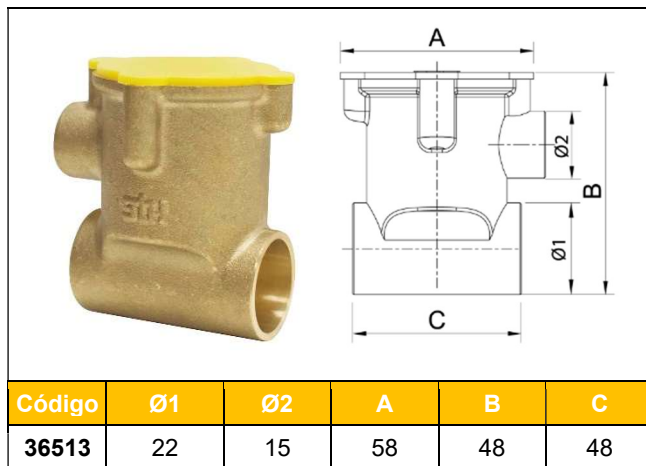
## VÁLVULAS Y PATERES

### BOSTON GAS

#### Páter Fogao GN Terminal



#### Páter Fogao GN Continua



#### Páter Calentador GN

